

Sa. Nr. 406 657 0

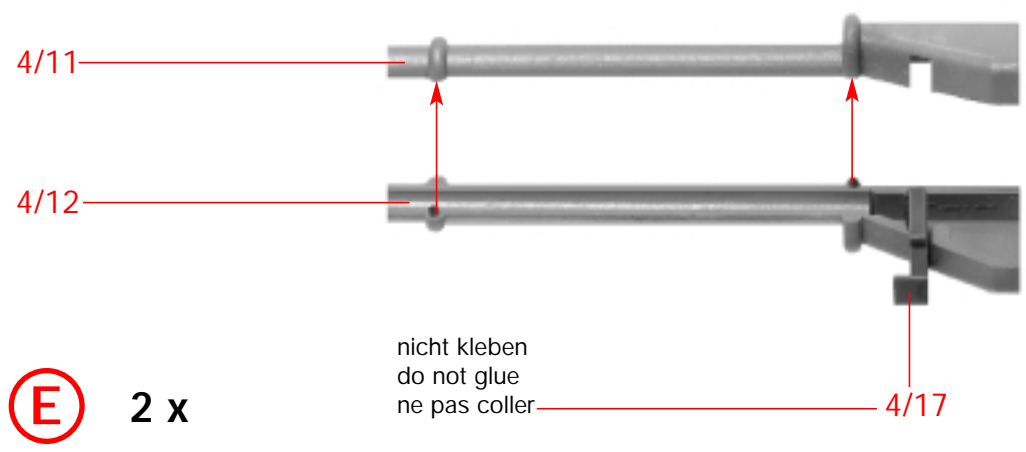
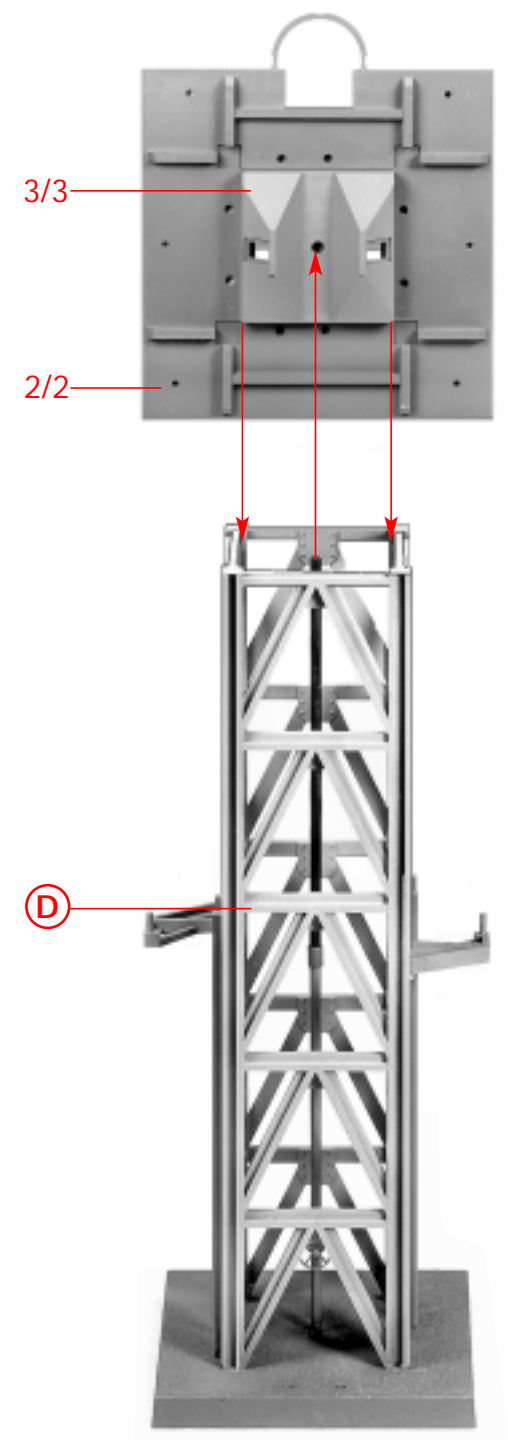
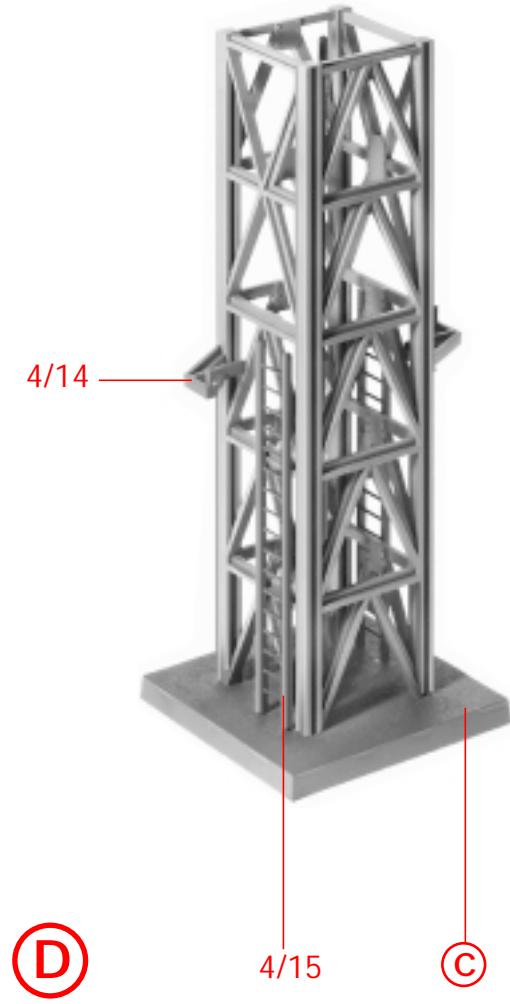
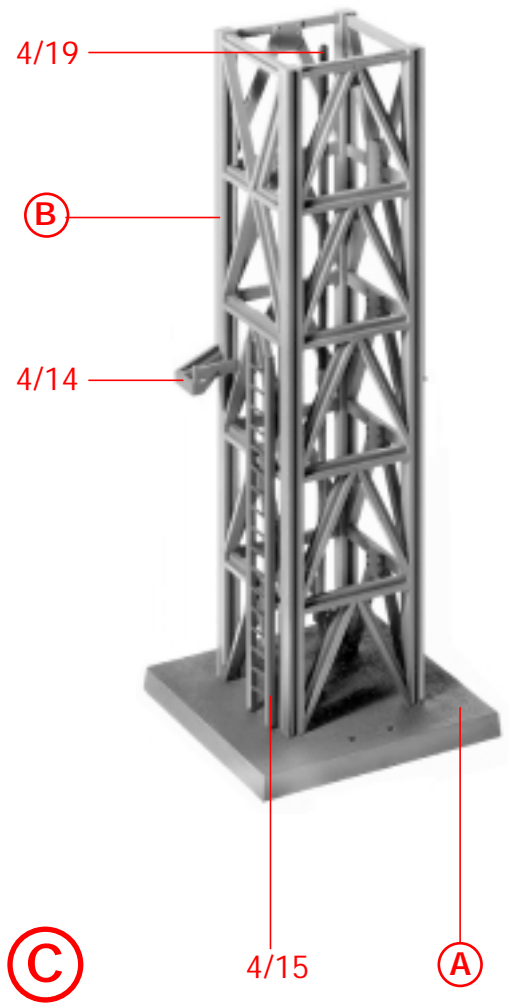
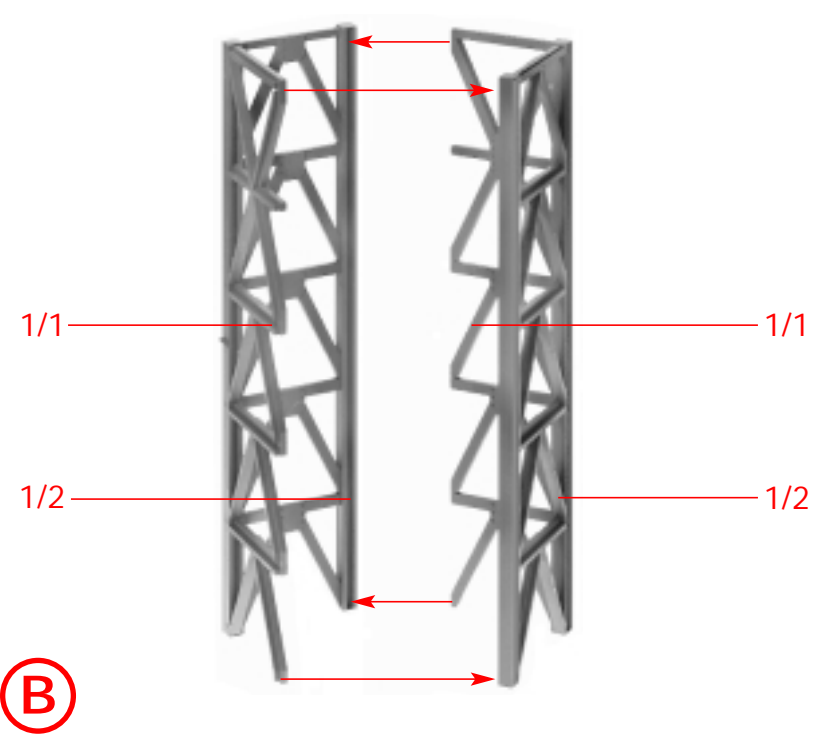
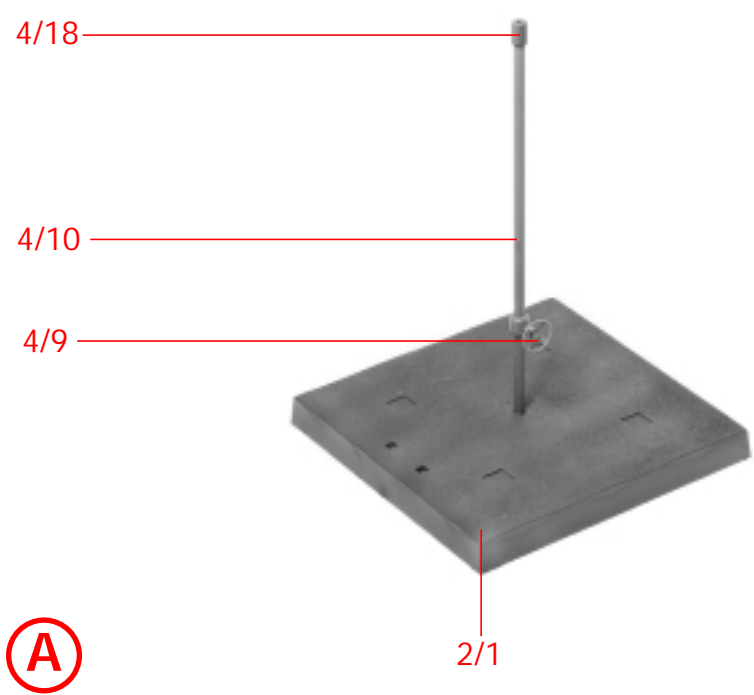
- D**
- Verwenden Sie nur POLA G-Cement.
 - Machen Sie sich vor dem Zusammenbau gut mit den Einzelteilen des Bausatzes vertraut.
 - Trennen Sie die Einzelteile erst dann ab, wenn sie gebraucht werden.
Verwenden Sie beim Zusammenbau wenig Klebstoff.
Sie werden dann mehr Freude an einem sauberem Modell haben.
 - Sollte trotz werkseitiger sorgfältiger Prüfung ein Teil fehlen oder fehlerhaft sein, kreuzen Sie bitte das Teil in der Anleitung an und schicken Sie diese bitte an **POLA-Vertrieb; Gebr. FALLER GmbH, Abt. Kundendienst, Kreuzstraße 9, 78148 Gütenbach.**
Sie erhalten dann umgehend Ersatz.

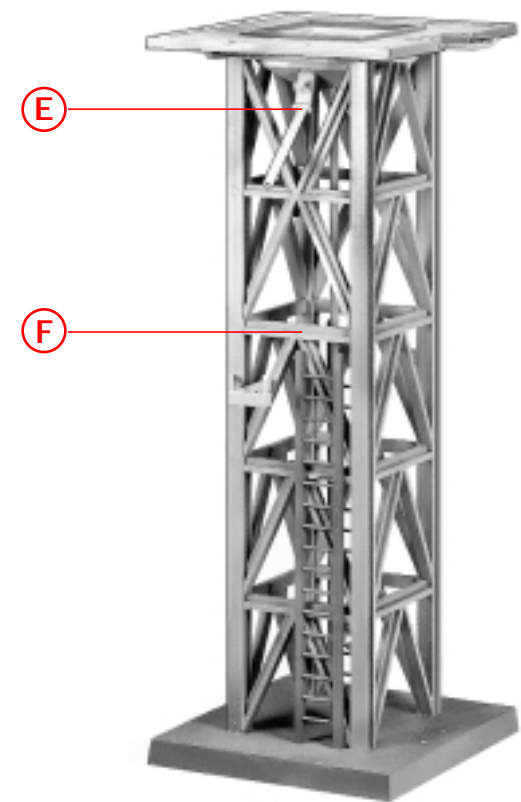
- GB**
- Use POLA G-Cement only.
 - Familiarize yourself well with the components of the kit before assembly.
 - Do not tear off the components until the moment you need them.
Use glue sparingly on assembly, then you will enjoy your neat model even more.
 - If a part is missing or defective despite careful checking at the factory, please tick the part concerned in your instructions and send it to:
POLA-Vertrieb; Gebr. FALLER GmbH, Abt. Kundendienst, Kreuzstraße 9, D-78148 Gütenbach, Germany.
You will receive replacement promptly.

- F**
- Que utilisez la colle POLA G -Cement.
 - Avant l'assemblage, essayer de bien retenir les différentes pièces du jeu de construction.
 - Ne séparer les pièces particulières qu'au moment de les utiliser.
Utiliser peu de colle pour l'assemblage, vous aurez d'autant plus de plaisir avec un modèle propre.
 - Si, malgré un contrôle soigneux à l'usine, une pièce devait manquer ou être défectueuse, marquer cette pièce d'une croix dans les instructions et envoyer ces dernières à:
POLA-Vertrieb; Gebr. FALLER GmbH, Abt. Kundendienst, Kreuzstraße 9, D-78148 Gütenbach (R.F.A.).
On vous la remplacera aussitôt.

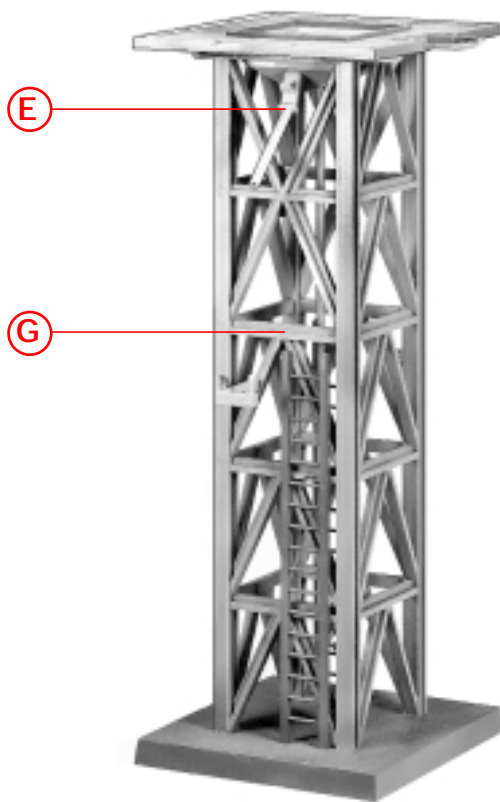


2

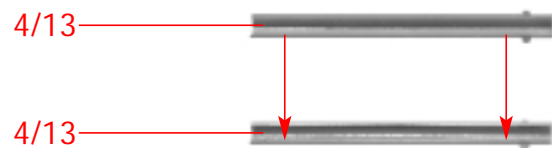




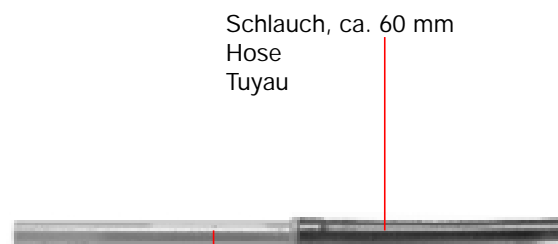
G



H

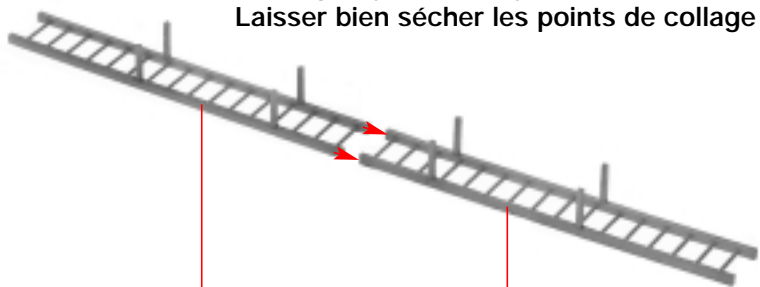


I 2 x



J 2 x I

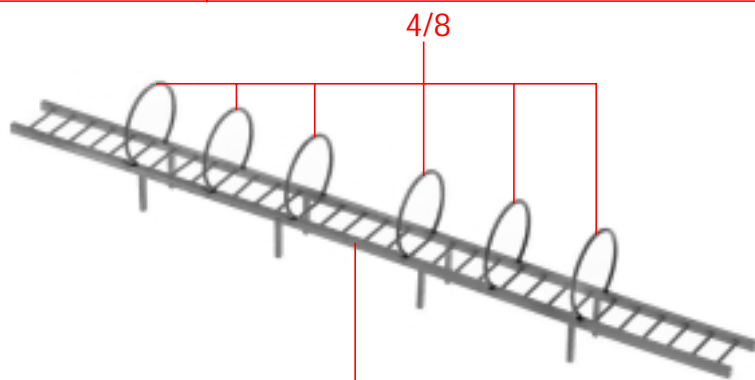
Klebestelle gut abtrocknen lassen!
Allow glue joints to dry well!
Laisser bien sécher les points de collage!



K

4/5

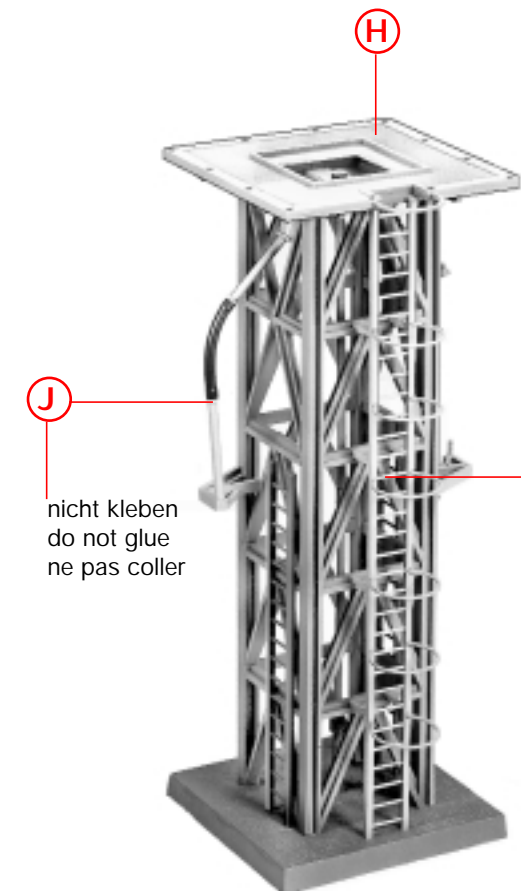
4/5



L

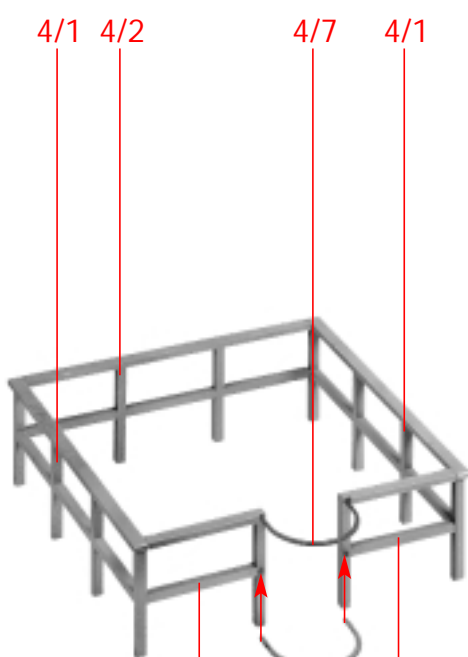
K

4/8



M

J
nicht kleben
do not glue
ne pas coller



N

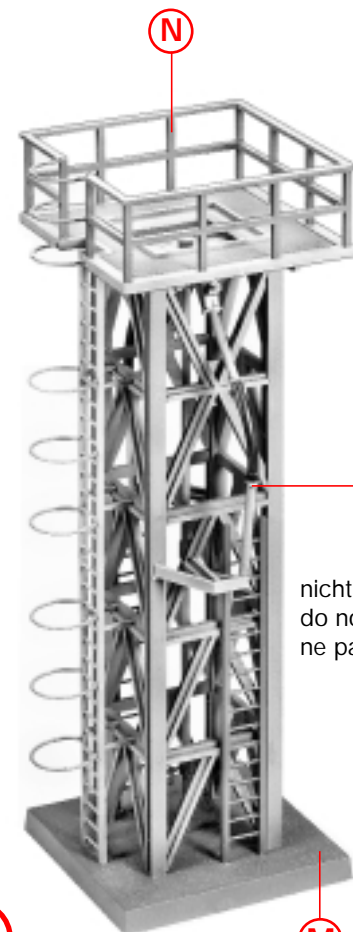
4/1 4/2

4/7 4/1

4/4

4/7

4/3

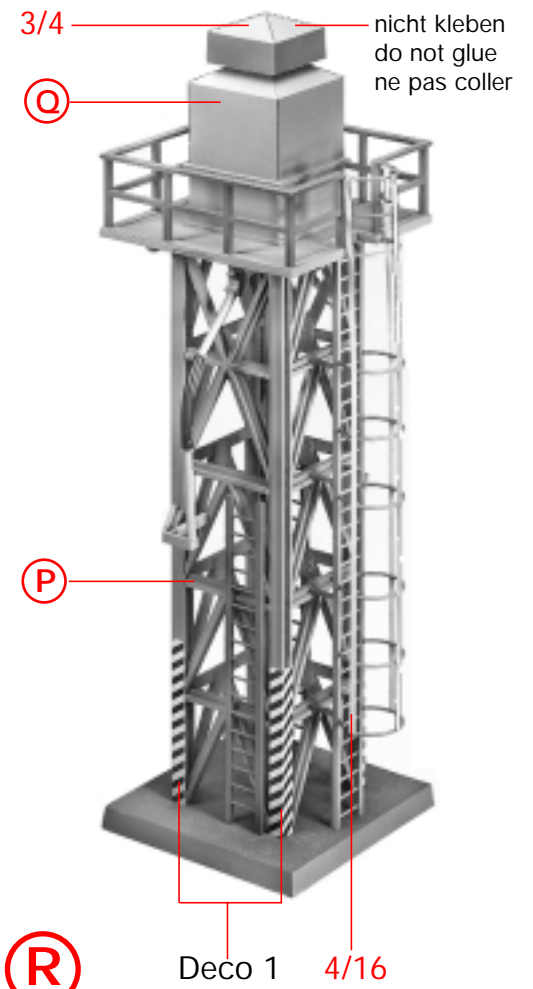
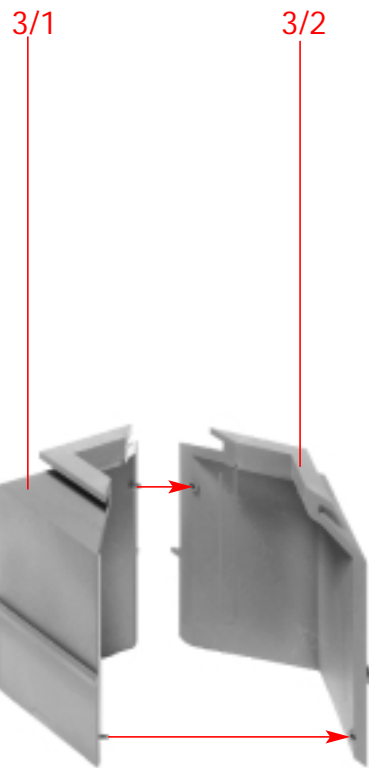
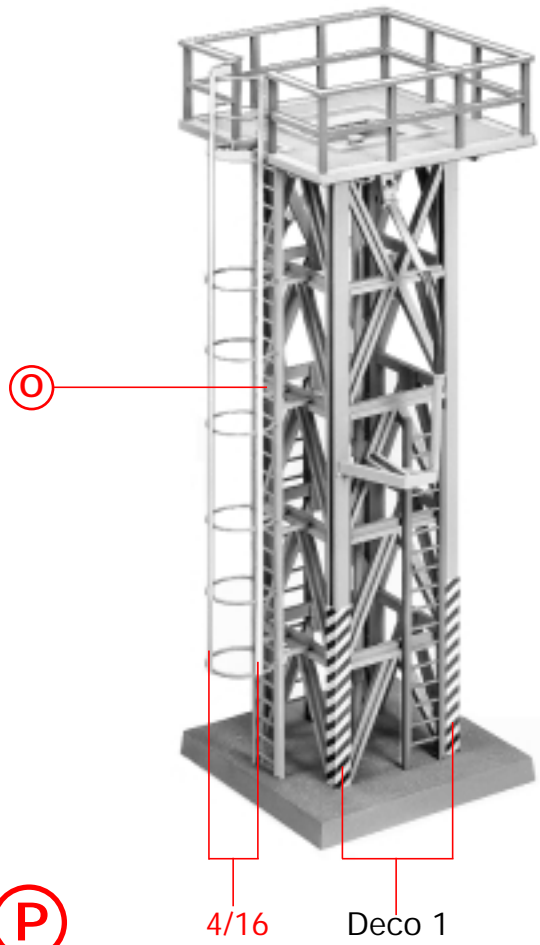


O

M

J
nicht kleben
do not glue
ne pas coller

4



Variante 2 x 912

