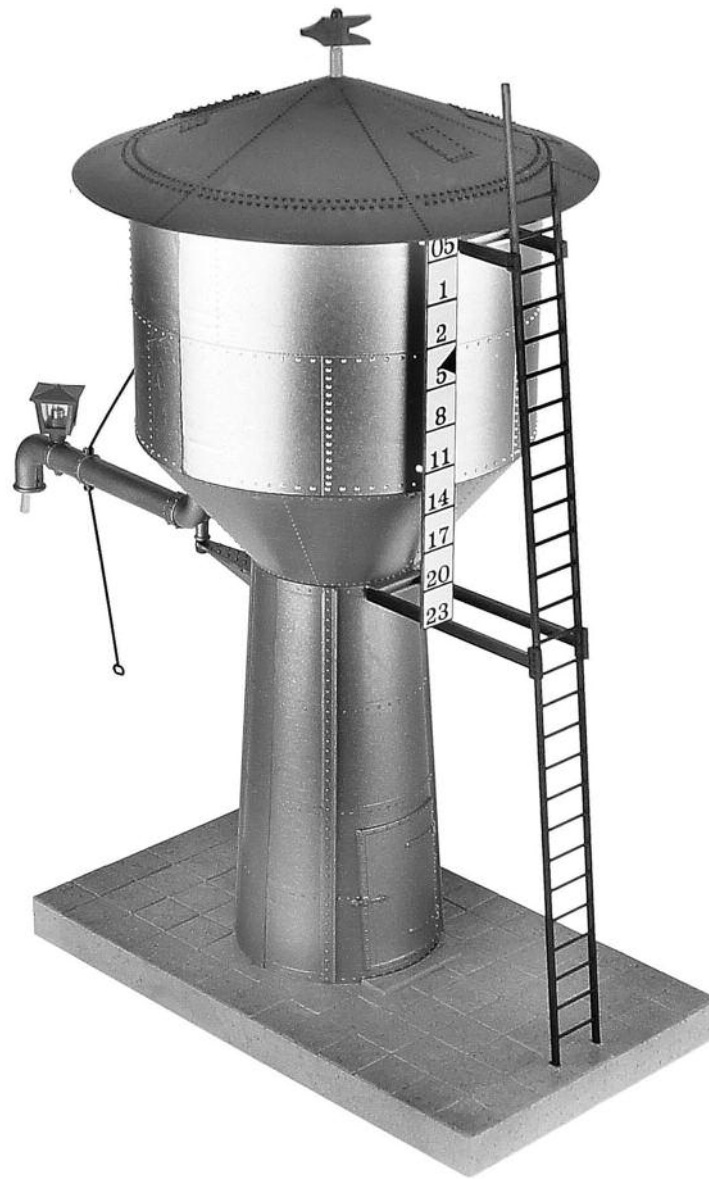


Wasserturm

Water tower
Château d'eau
Watertoren



POLA G

Art. Nr. 330922

Sa. Nr. 404 996 0

- (D)**
- Verwenden Sie nur POLA G-Cement.
 - Machen Sie sich vor dem Zusammenbau gut mit den Einzelteilen des Bausatzes vertraut. Trennen Sie die Einzelteile erst dann ab, wenn sie gebraucht werden.
 - Verwenden Sie beim Zusammenbau wenig Klebstoff. Sie werden dann mehr Freude an einem saubereren Modell haben.
 - Sollte trotz werkseitiger sorgfältiger Prüfung ein Teil fehlen oder fehlerhaft sein, kreuzen Sie bitte das Teil in der Anleitung an und schicken Sie diese bitte an:
Gebr. FALLER GmbH, Abt. Kundendienst, kundendienst@faller.de, Kreuzstraße 9, D-78148 Gütenbach.
Sie erhalten dann umgehend Ersatz.

- (GB)**
- Use POLA G-Cement only.
- Familiarize yourself well with the components of the kit before assembly.
 - Do not break off the components until the moment you need them. Use glue sparingly on assembly, then you will enjoy your neat model even more.
 - If a part is missing or defective despite careful checking at the factory, please mark the part concerned in your instructions and send it to:
Gebr. FALLER GmbH, Abt. Kundendienst, kundendienst@faller.de, Kreuzstraße 9, D-78148 Gütenbach, Germany.
You will receive replacement promptly.

- (F)**
- N'utilisez que la colle POLA G -Cement.
- Avant l'assemblage, familiarisez vous avec les différentes pièces du jeu de construction.
 - Ne séparer les pièces particulières qu'au moment de les utiliser. Utiliser aussi peu de colle que possible pour l'assemblage, vous aurez d'autant plus de plaisir avec un modèle propre.
 - Si, malgré un contrôle soigneux à l'usine, une pièce devait manquer ou être défectueuse, marquer cette pièce d'une croix dans les instructions et envoyer ces dernières à:
Gebr. FALLER GmbH, Abt. Kundendienst, kundendienst@faller.de, Kreuzstraße 9, D-78148 Gütenbach (R.F.A.).
On vous la remplacera aussitôt.

- (NL)**
- Gebruik uitsluitend POLA G -cement.
- Zorg da u vóór de montage goed weet uit welke onderdelen het bouwpakket bestaat.
 - Maak de onderdelen pas los als u ze gaat gebruiken. Gebruik bij de montage slechts weinig lijm. U zult dan meer plezier beleven aan een schoon model.
 - Mist u ondanks zorgvuldige fabrikantencontrole toch een onderdeel of is een onderdeel beschadigd,
 - kruis dan het desbetreffende onderdeel aan in de handleiding en stuur dit s.v.p. aan:
Gebr. FALLER GmbH, Abt. Kundendienst, kundendienst@faller.de, Kreuzstraße 9, D-78148 Gütenbach, Duitsland.
Het wordt dan direct vervangen en naar u opgestuurd.

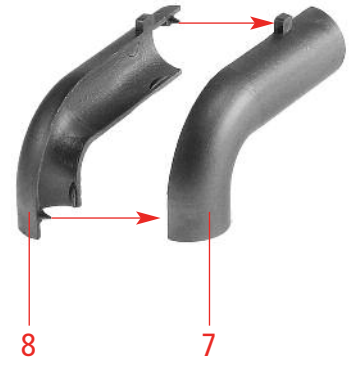




(A)

3

2



(C)

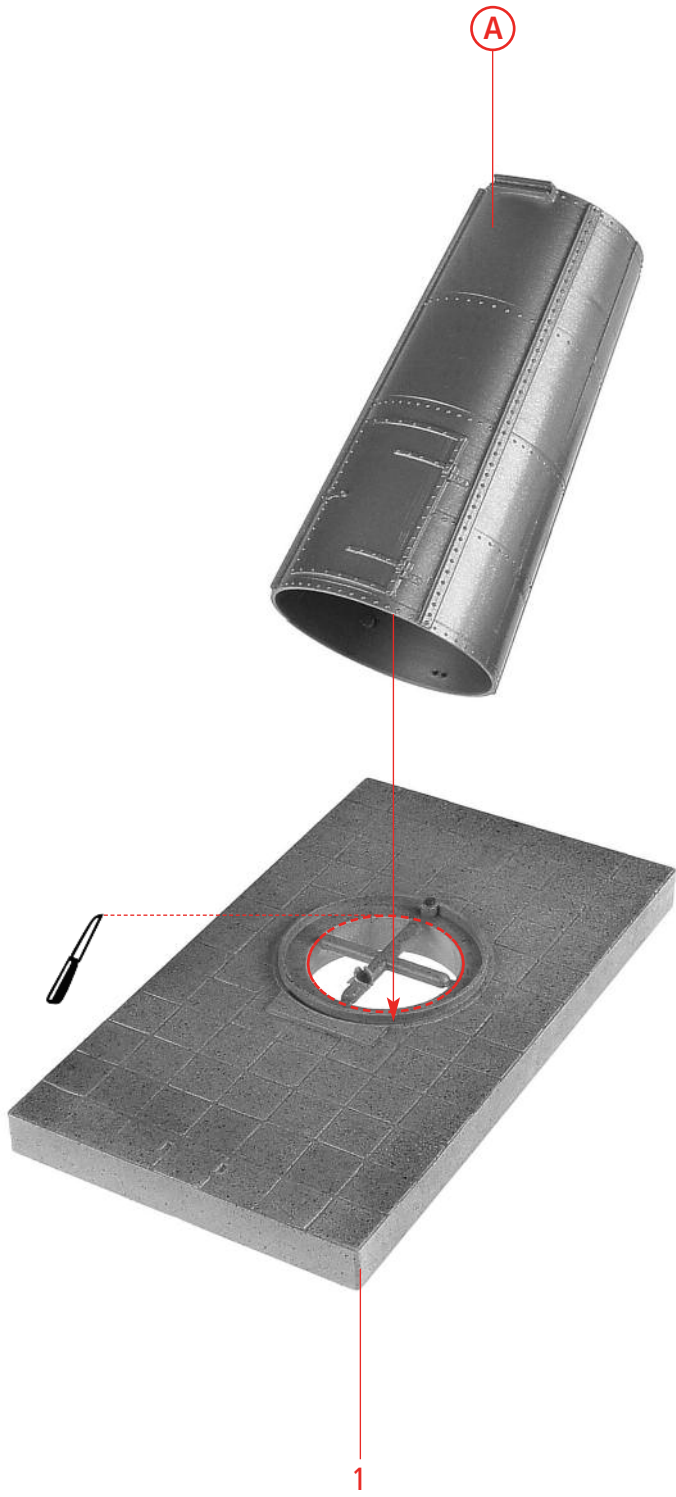
8

7



(C)

(D)



(B)

1

(A)



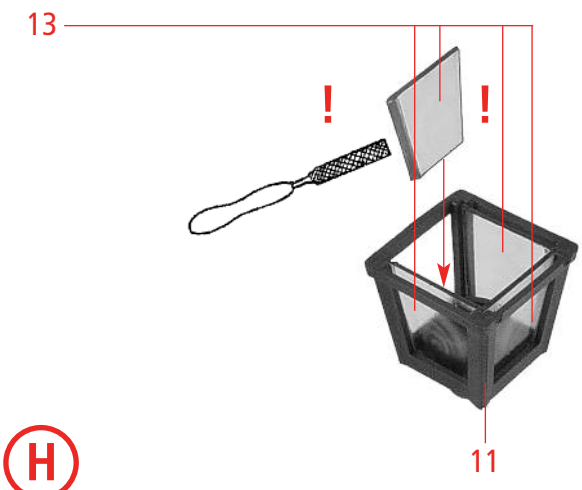
(E)

(D)

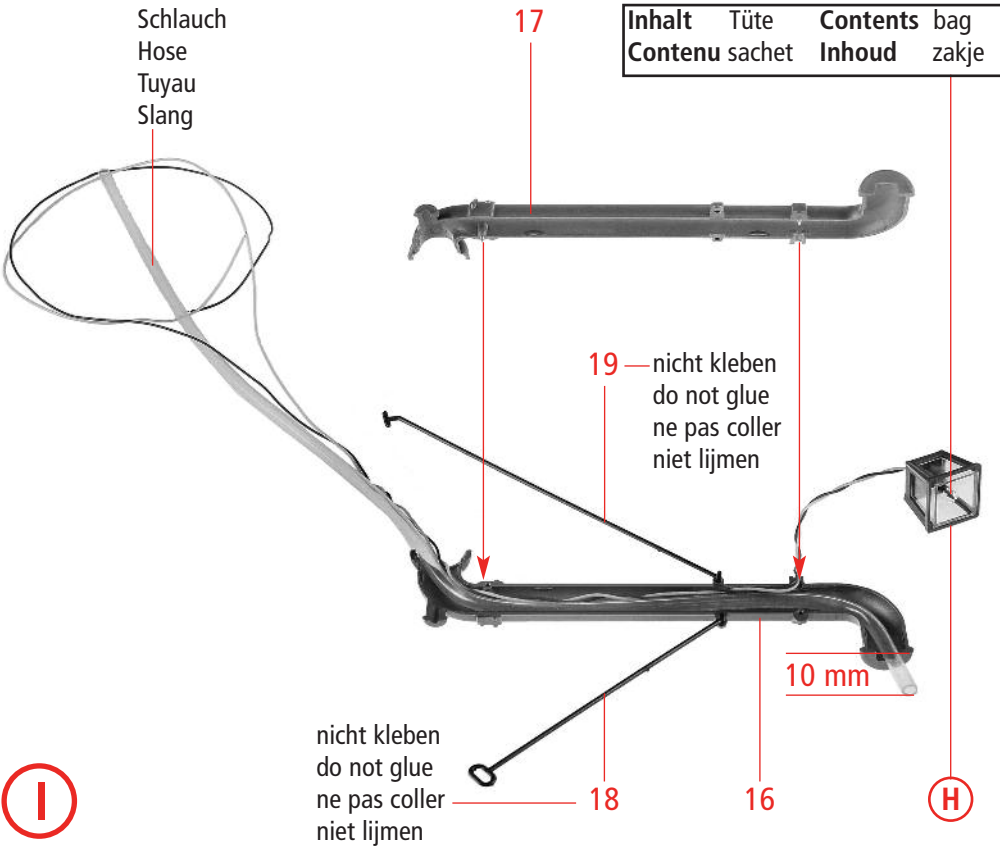


(F)

(E)



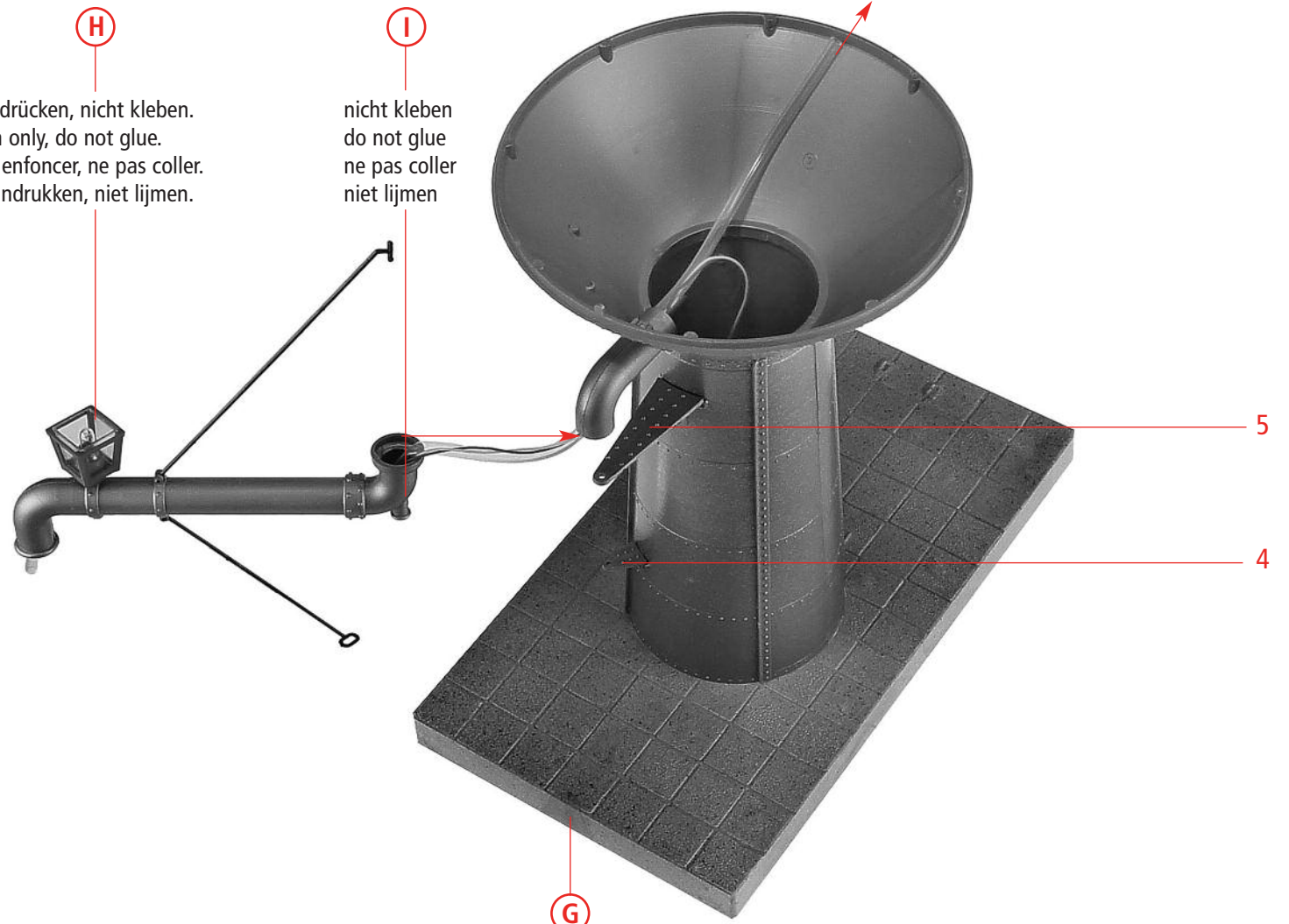
H



I

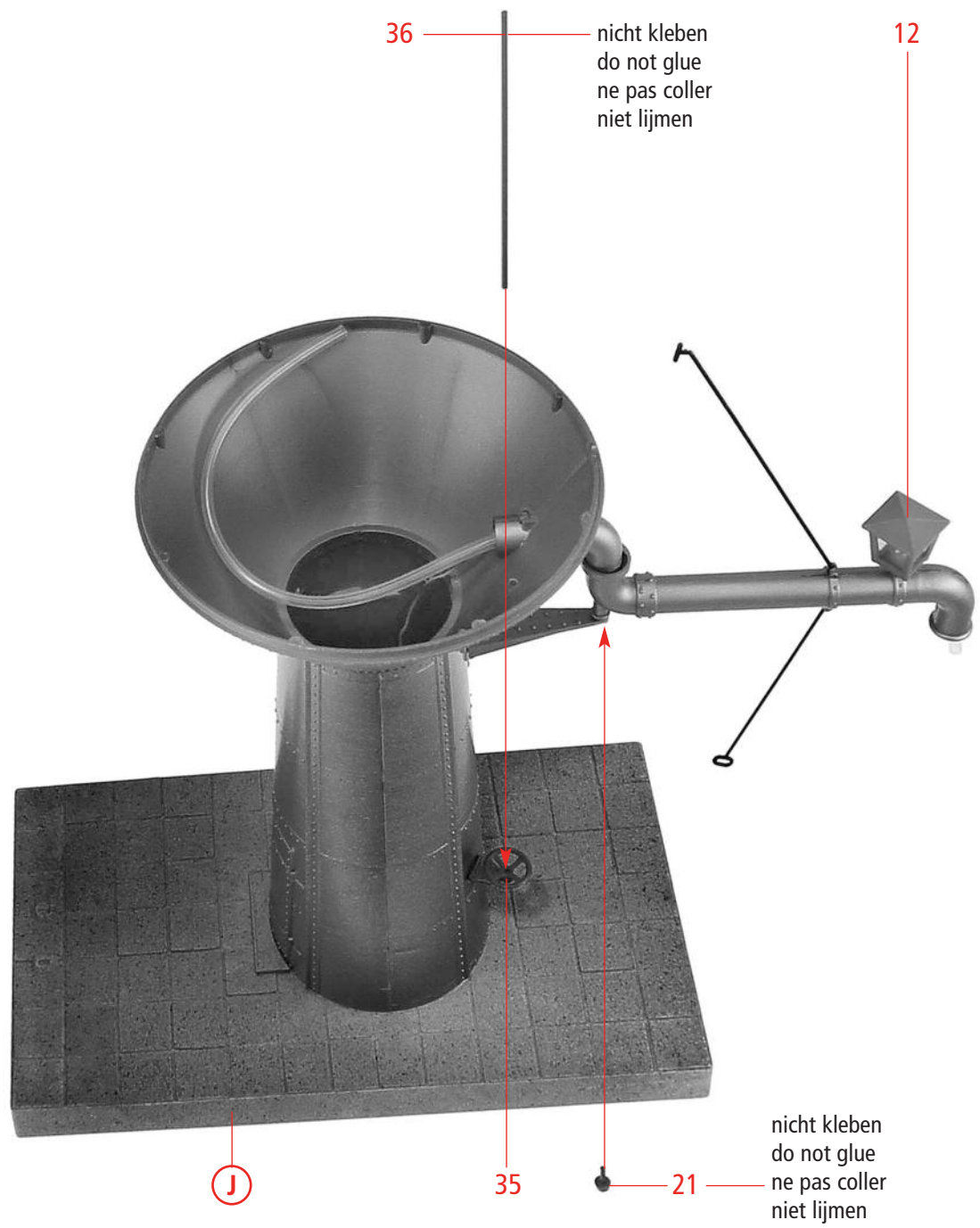
H
Nur eindrücken, nicht kleben.
Press in only, do not glue.
Ne pas enfoncer, ne pas coller.
Alleen indrukken, niet lijmen.

I
nicht kleben
do not glue
ne pas coller
niet lijmen



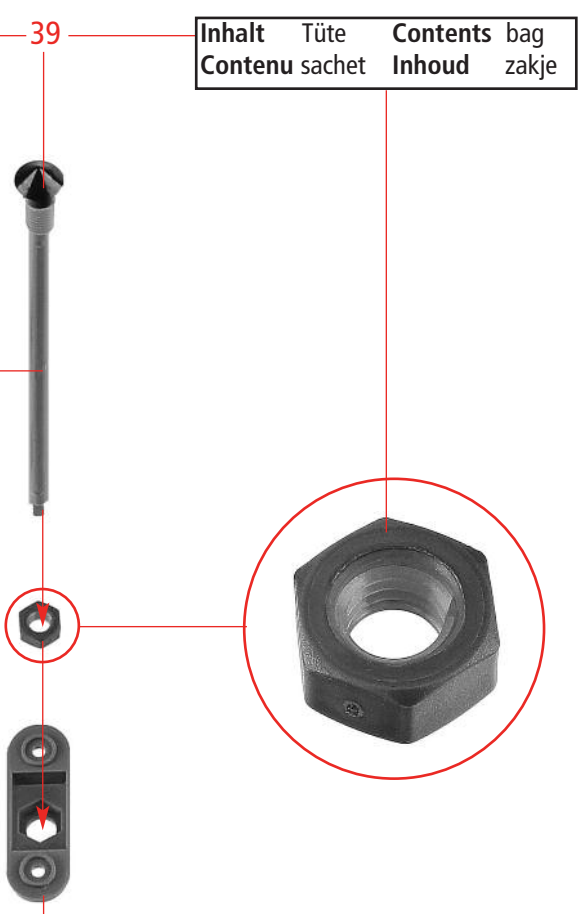
J

G



K

nicht kleben
do not glue
ne pas coller
niet lijmen

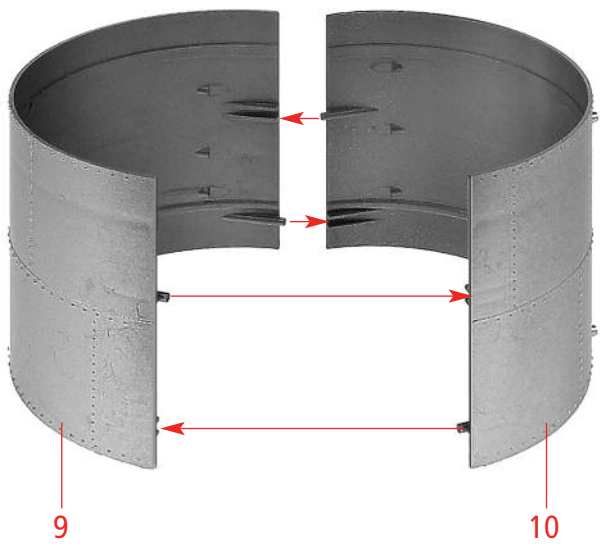


L



Inhalt	Tüte	Contents	bag
Contenu	sachet	Inhoud	zakje

N



9

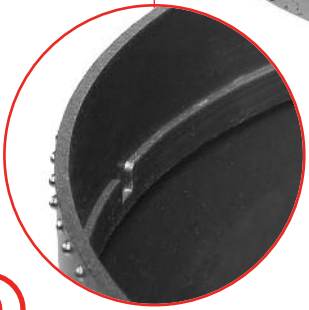
10

M



N

O



O nicht kleben
do not glue
ne pas coller
niet lijmen



nicht kleben
do not glue
ne pas coller
niet lijmen



P

K

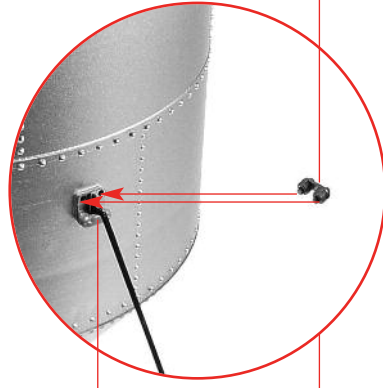


6

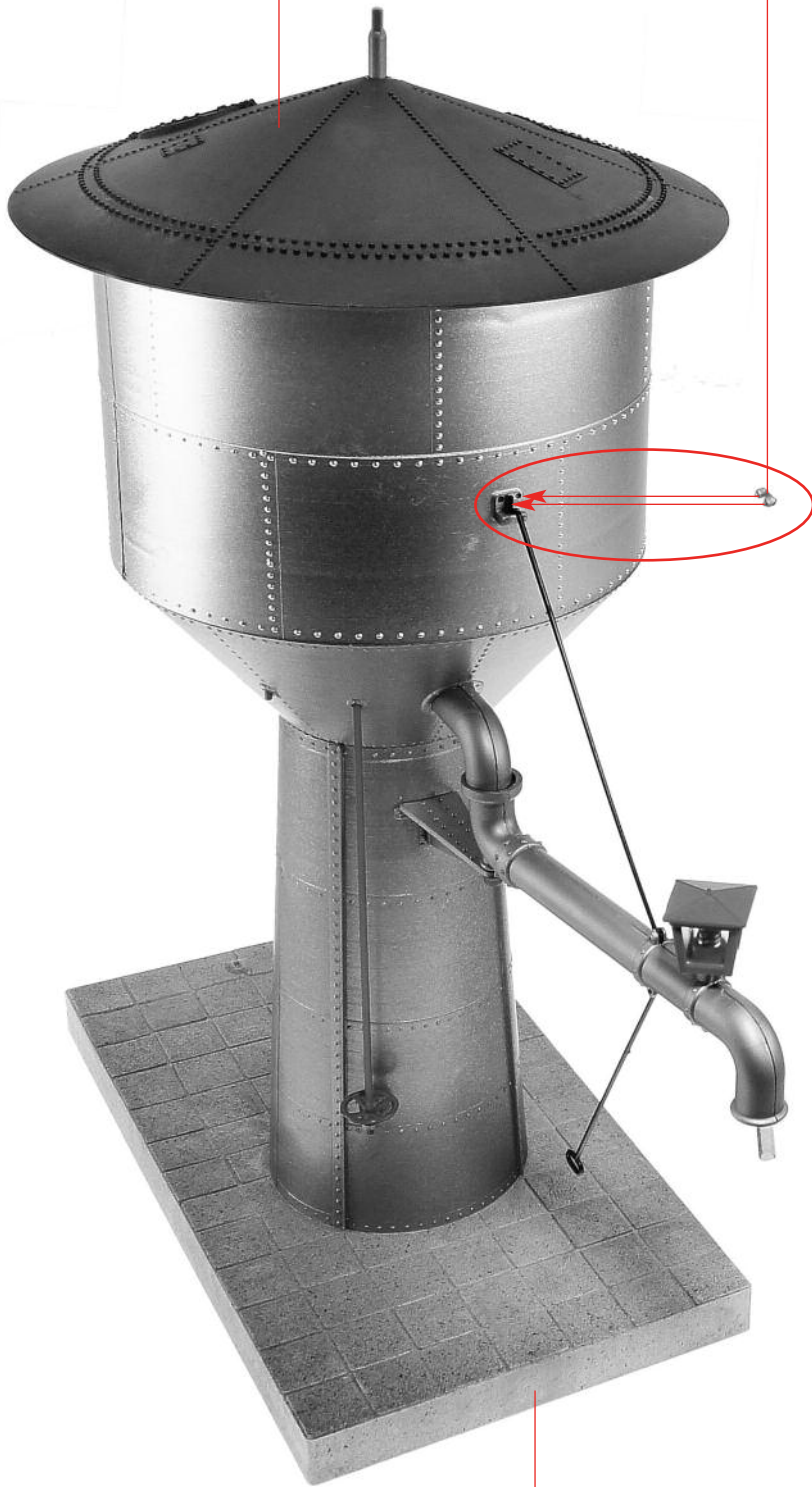
32

20

nicht kleben
do not glue
ne pas coller
niet lijmen



20



P

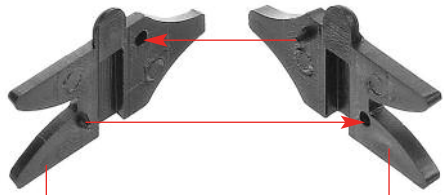
25



24

Q

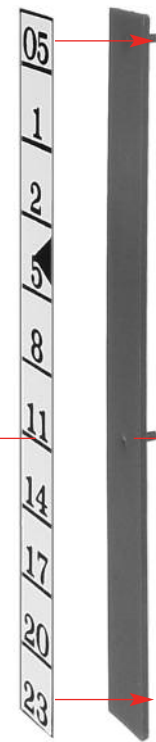
R



33

34

S



Deco

30

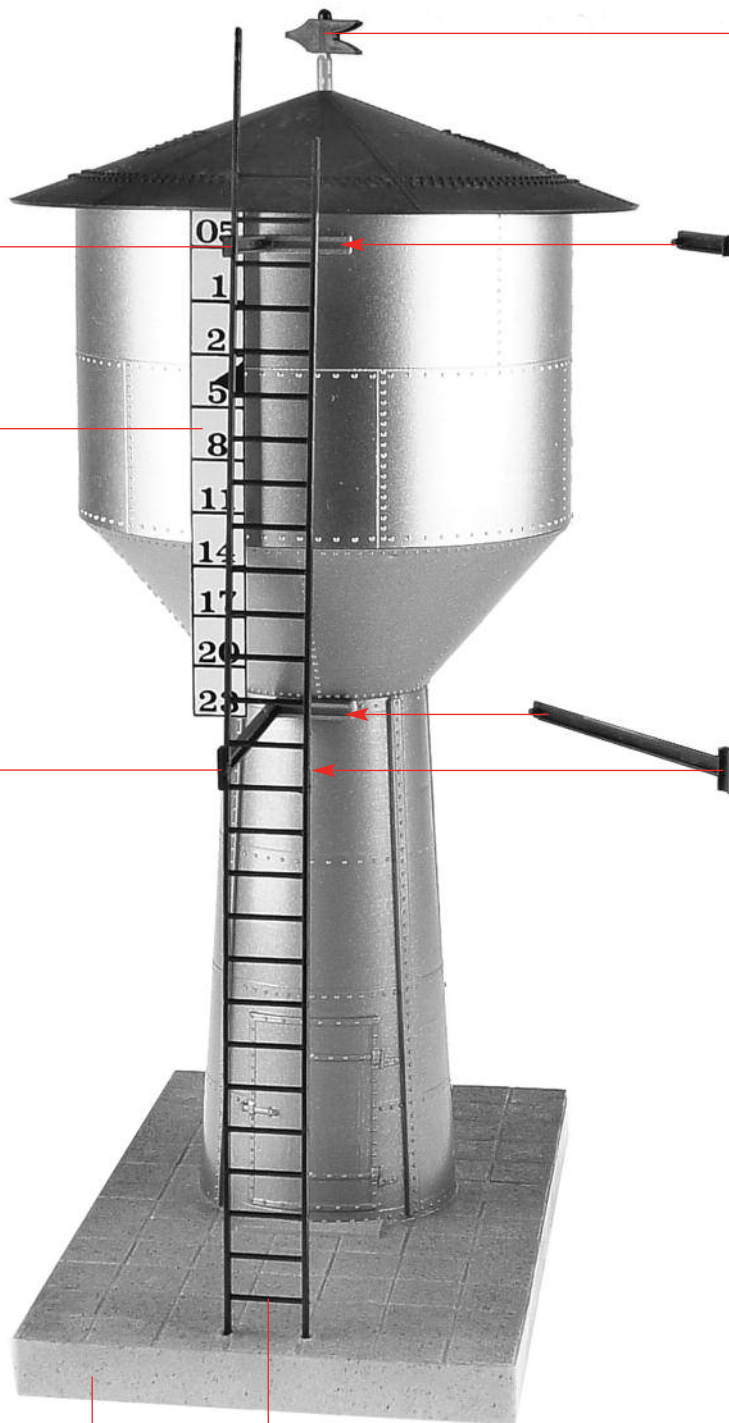
T

28

26

T

U



nicht kleben
do not glue
ne pas coller
niet lijmen

S

29

27

Q

R

