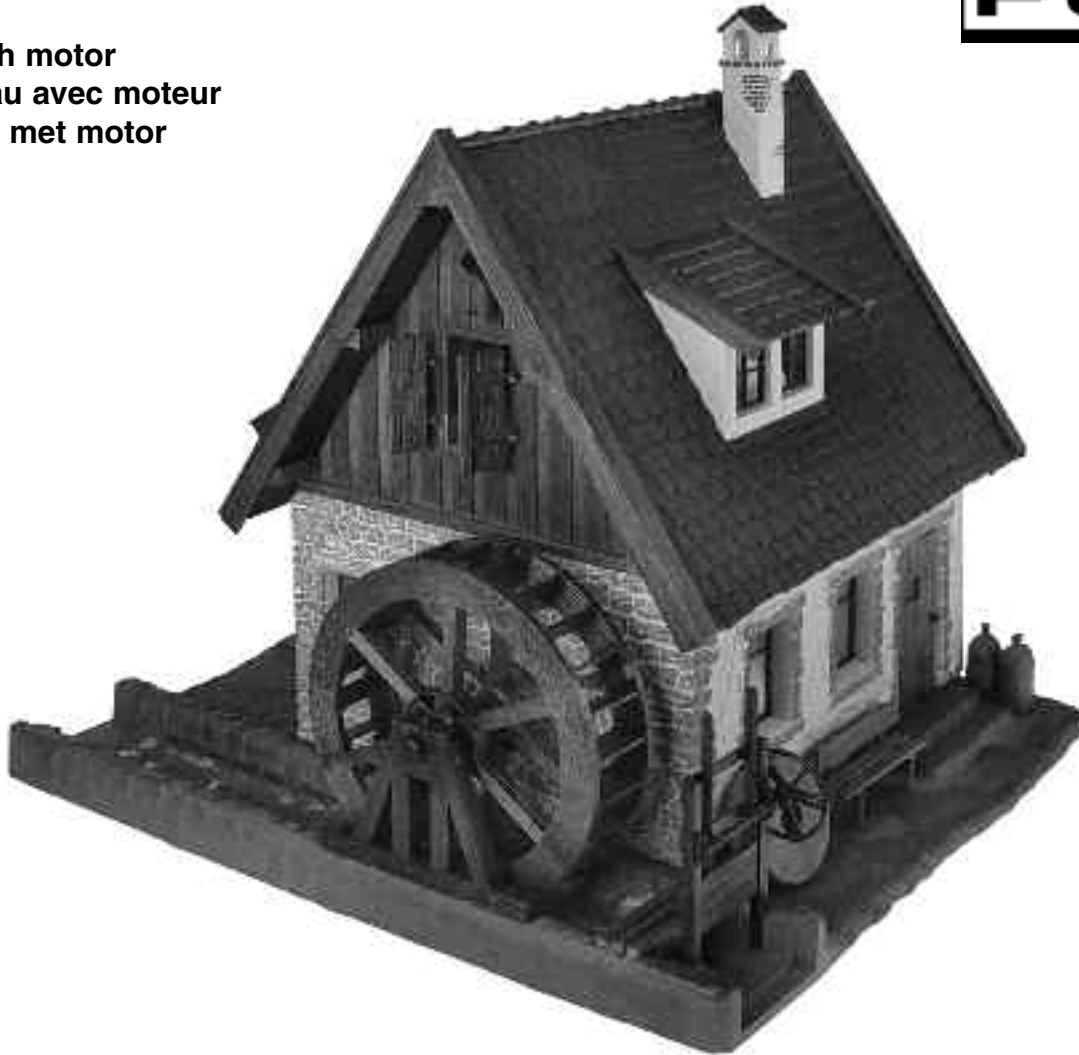


# Alte Wassermühle mit Motor

Old water mill with motor  
Vieux moulin à eau avec moteur  
Oude watermolen met motor

**POLA G**

Art. Nr. 330935



Sa. Nr. 401 672 0

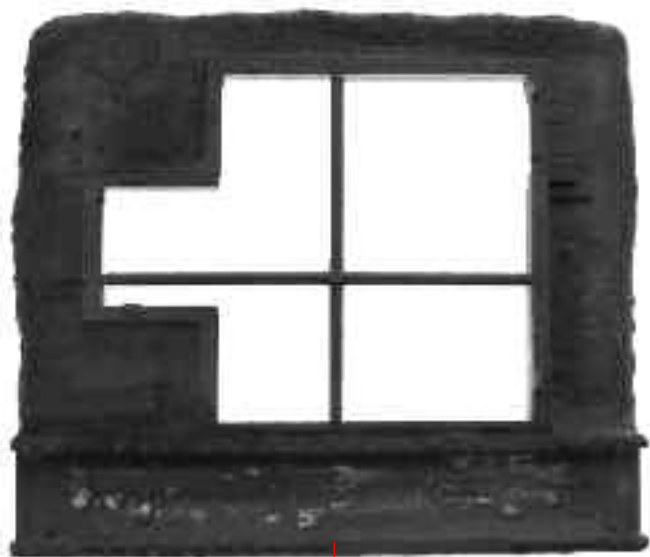
- (D)**
- Verwenden Sie nur POLA G-Cement.
  - Machen Sie sich vor dem Zusammenbau gut mit den Einzelteilen des Bausatzes vertraut. Trennen Sie die Einzelteile erst dann ab, wenn sie gebraucht werden.
  - Verwenden Sie beim Zusammenbau wenig Klebstoff. Sie werden dann mehr Freude an einem sauberem Modell haben.
  - Sollte trotz werkseitiger sorgfältiger Prüfung ein Teil fehlen oder fehlerhaft sein, kreuzen Sie bitte das Teil in der Anleitung an und schicken Sie diese bitte an:  
**Gebr. FALLER GmbH, Abt. Kundendienst, kundendienst@faller.de, Kreuzstraße 9, D-78148 Gütenbach.**  
Sie erhalten dann umgehend Ersatz.

- (GB)**
- Use POLA G-Cement only.
  - Familiarize yourself well with the components of the kit before assembly. Do not break off the components until the moment you need them.
  - Use glue sparingly on assembly, then you will enjoy your neat model even more.
  - If a part is missing or defective despite careful checking at the factory, please mark the part concerned in your instructions and send it to:  
**Gebr. FALLER GmbH, Abt. Kundendienst, kundendienst@faller.de, Kreuzstraße 9, D-78148 Gütenbach, Germany.**  
You will receive replacement promptly.

- (F)**
- N'utilisez que la colle POLA G -Cement.
  - Avant l'assemblage, familiarisez vous avec les différentes pièces du jeu de construction. Ne séparer les pièces particulières qu'au moment de les utiliser.
  - Utiliser aussi peu de colle que possible pour l'assemblage, vous aurez d'autant plus de plaisir avec un modèle propre.
  - Si, malgré un contrôle soigneux à l'usine, une pièce devait manquer ou être défectueuse, marquer cette pièce d'une croix dans les instructions et envoyer ces dernières à:  
**Gebr. FALLER GmbH, Abt. Kundendienst, kundendienst@faller.de, Kreuzstraße 9, D-78148 Gütenbach ( R.F.A. ).**  
On vous la remplacera aussitôt.

- (NL)**
- Gebruik uitsluitend POLA G -cement.
  - Zorg da u vóór de montage goed weet uit welke onderdelen het bouwpakket bestaat. Maak de onderdelen pas los als u ze gaat gebruiken.
  - Gebruik bij de montage slechts weinig lijm. U zult dan meer plezier beleven aan een schoon model.
  - Mist u ondanks zorgvuldige fabrikantencontrole toch een onderdeel of is een onderdeel beschadigd, kruis dan het desbetreffende onderdeel aan in de handleiding en stuur dit s.v.p. aan:  
**Gebr. FALLER GmbH, Abt. Kundendienst, kundendienst@faller.de, Kreuzstraße 9, D-78148 Gütenbach, Duitsland.**  
Het wordt dan direct vervangen en naar u opgestuurd.





01

01-01



02

02-01



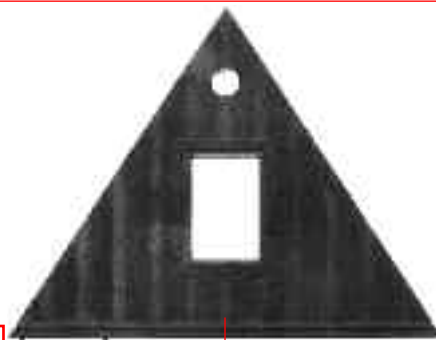
03

03-01



04

04-01



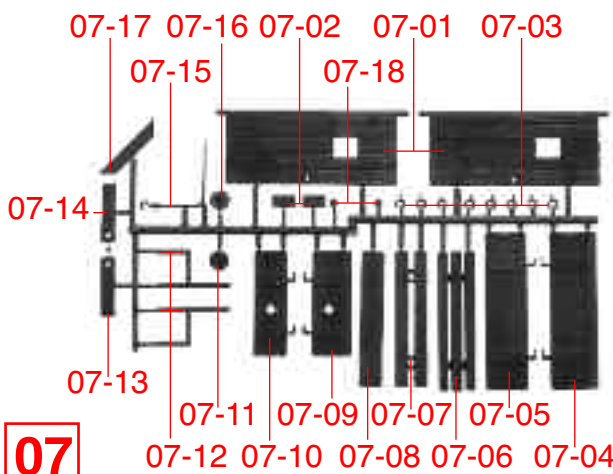
05

05-01



06

06-01

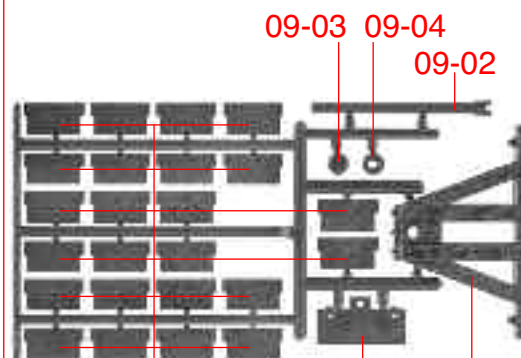


07



08

08-05 08-04 08-03 08-01



09

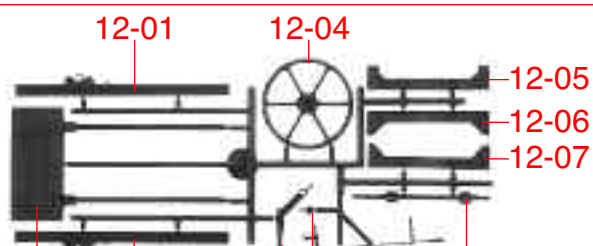
09-01 09-06 09-05



11

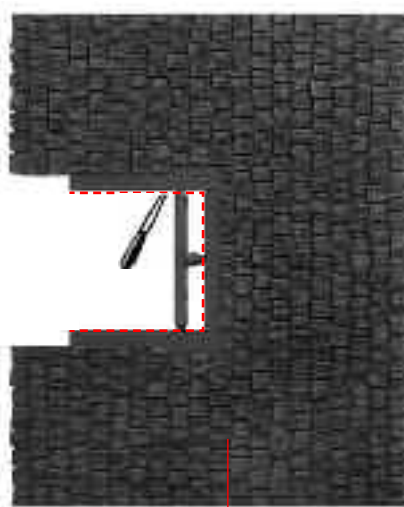
11-01

11-02



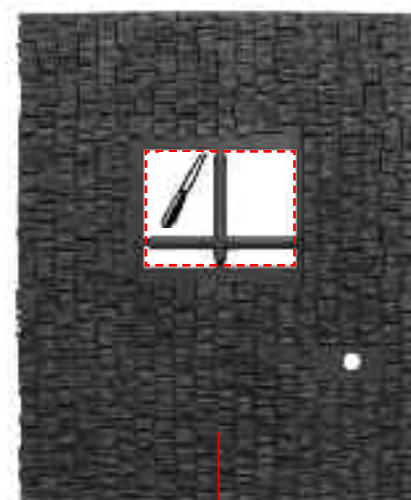
12

12-03 12-02 12-10 12-09 12-08



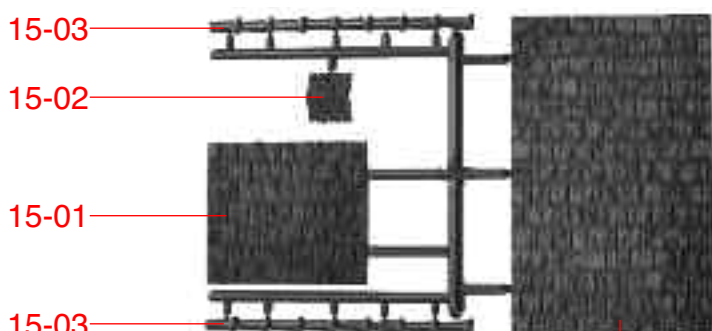
13

13-01



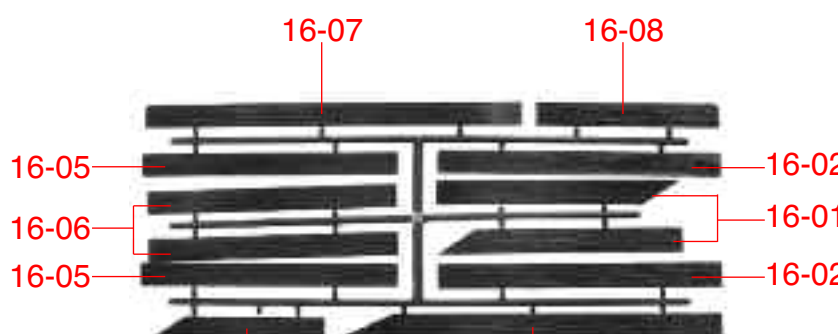
14

14-01



15

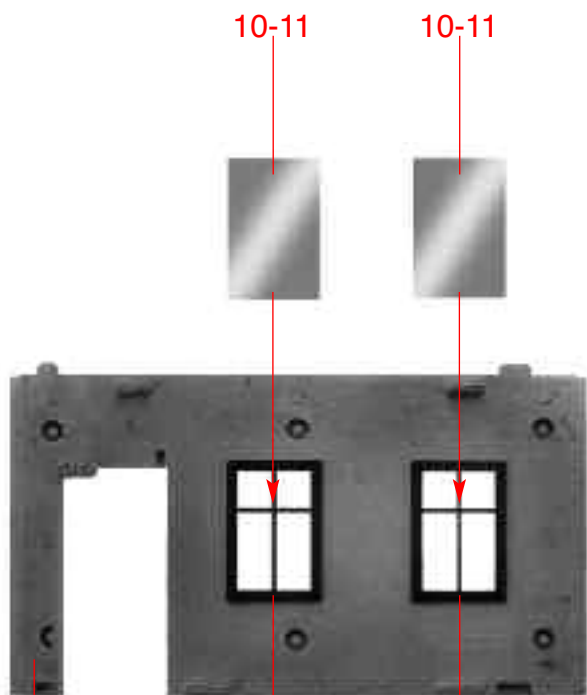
15-04



16

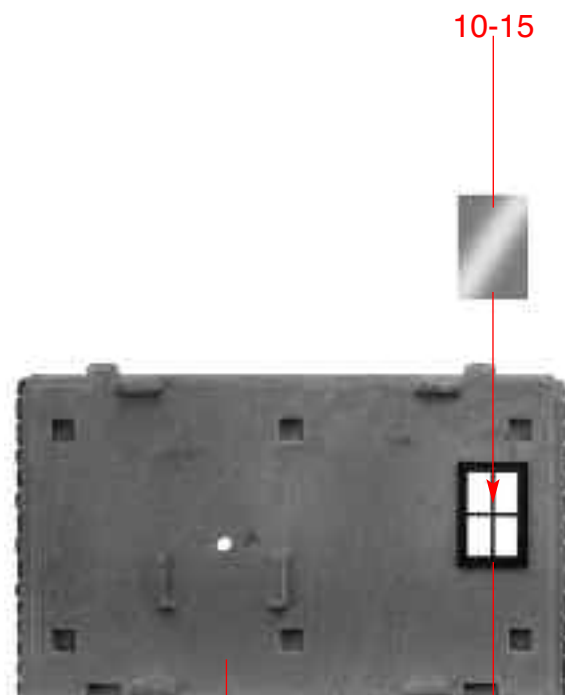
16-04

16-03



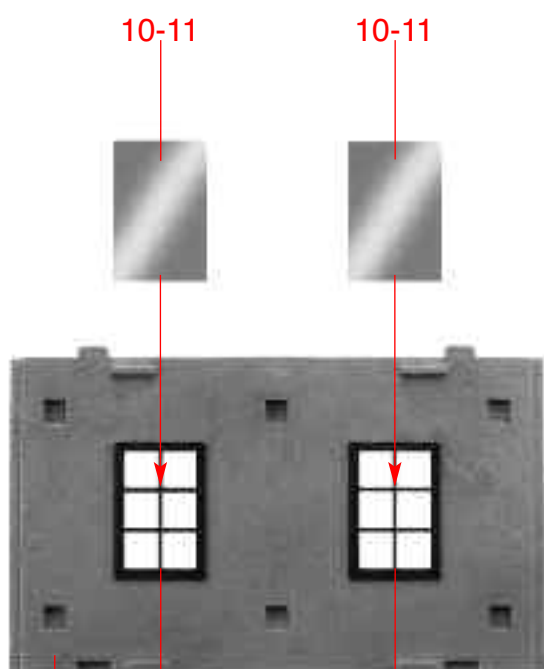
**A**

MÜHLE 4 3    08-01    08-01



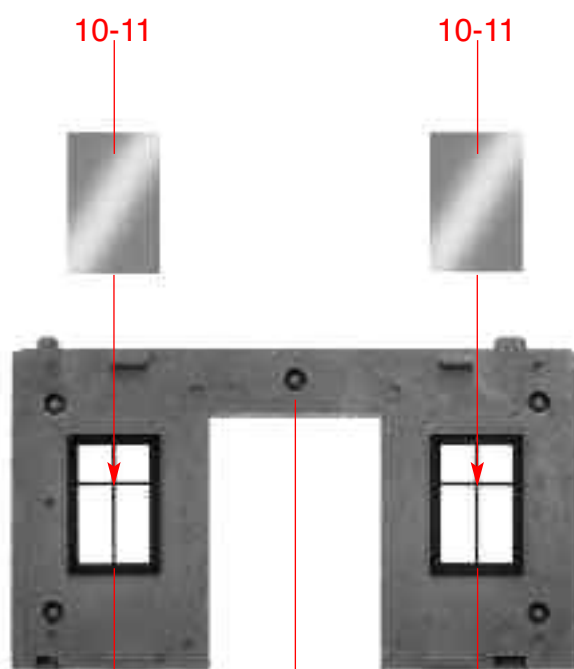
**B**

MÜHLE 3 2    08-03



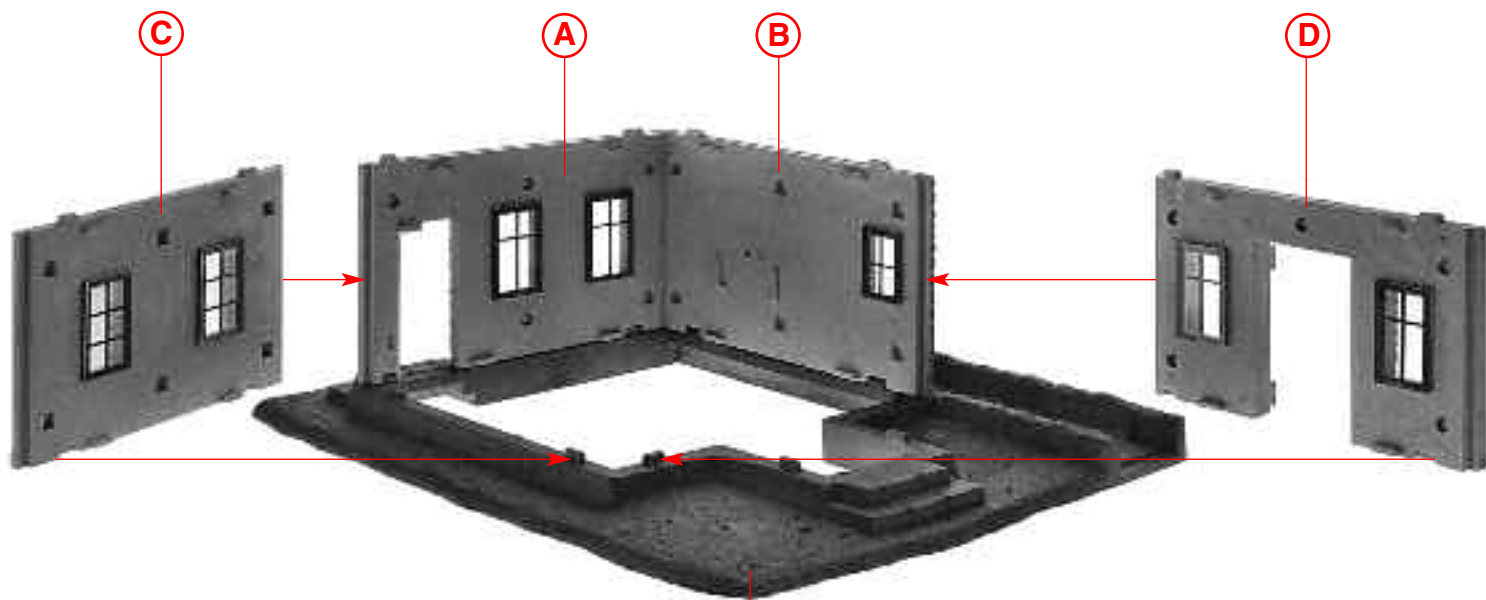
**C**

MÜHLE 1 4    08-02    08-02



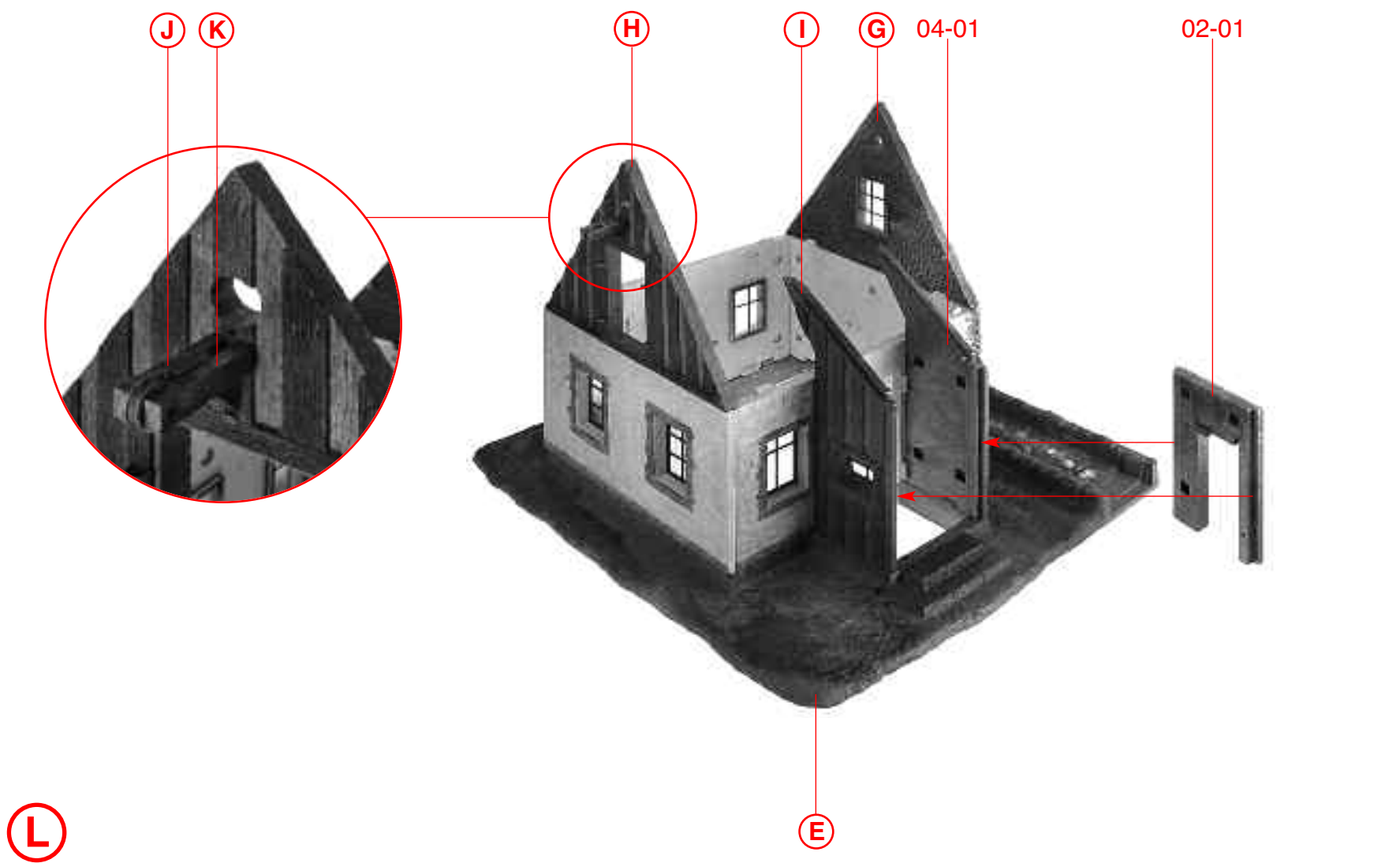
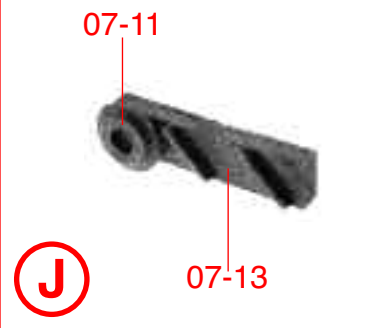
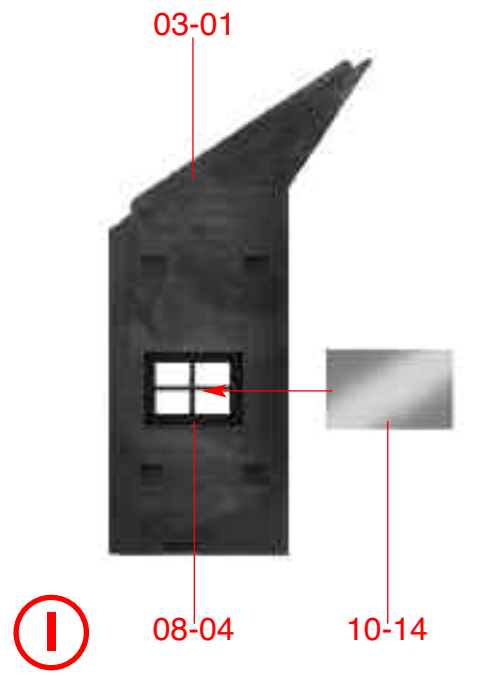
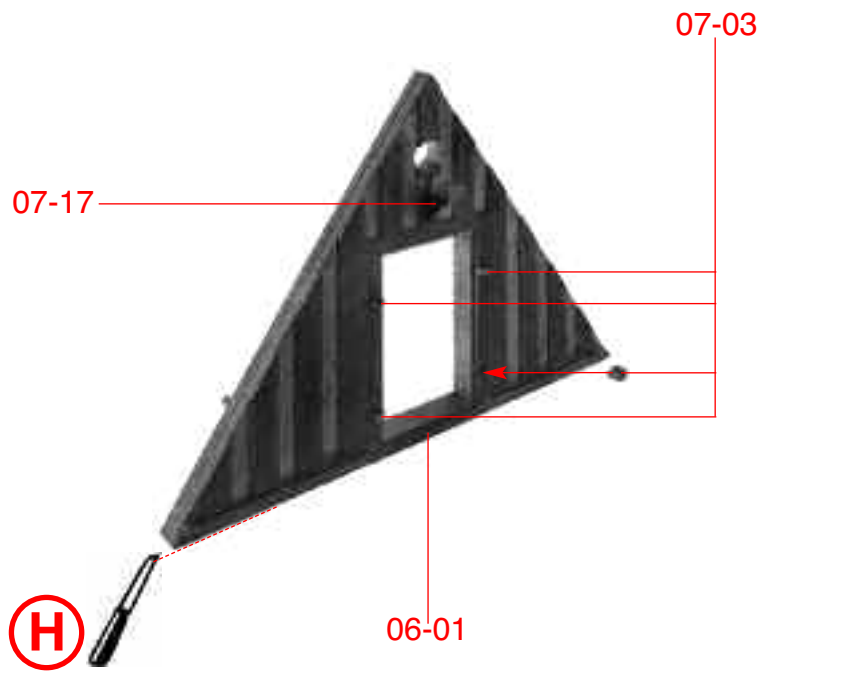
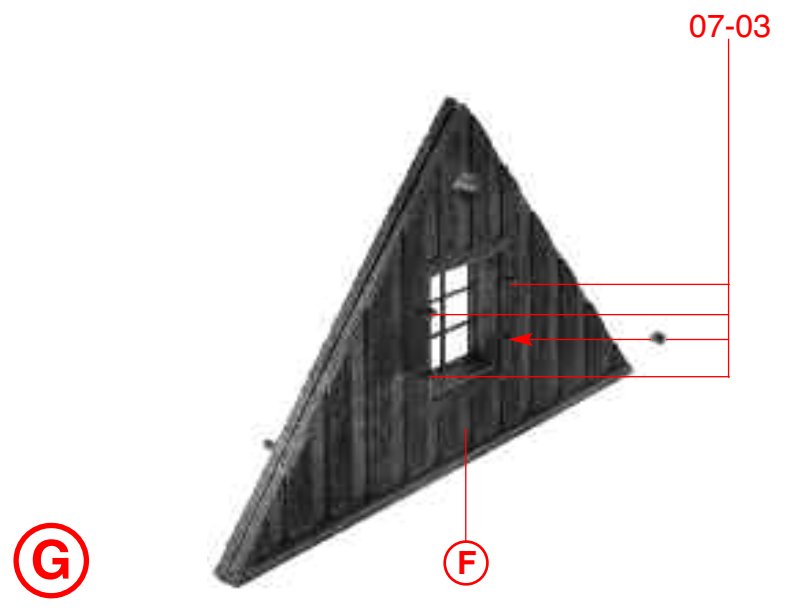
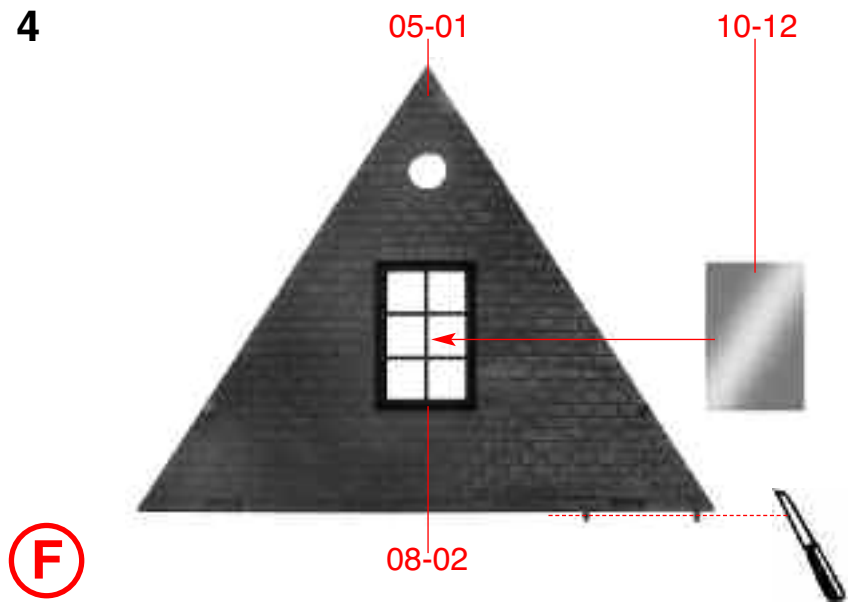
**D**

08-01    MÜHLE 2 1    08-01



**E**

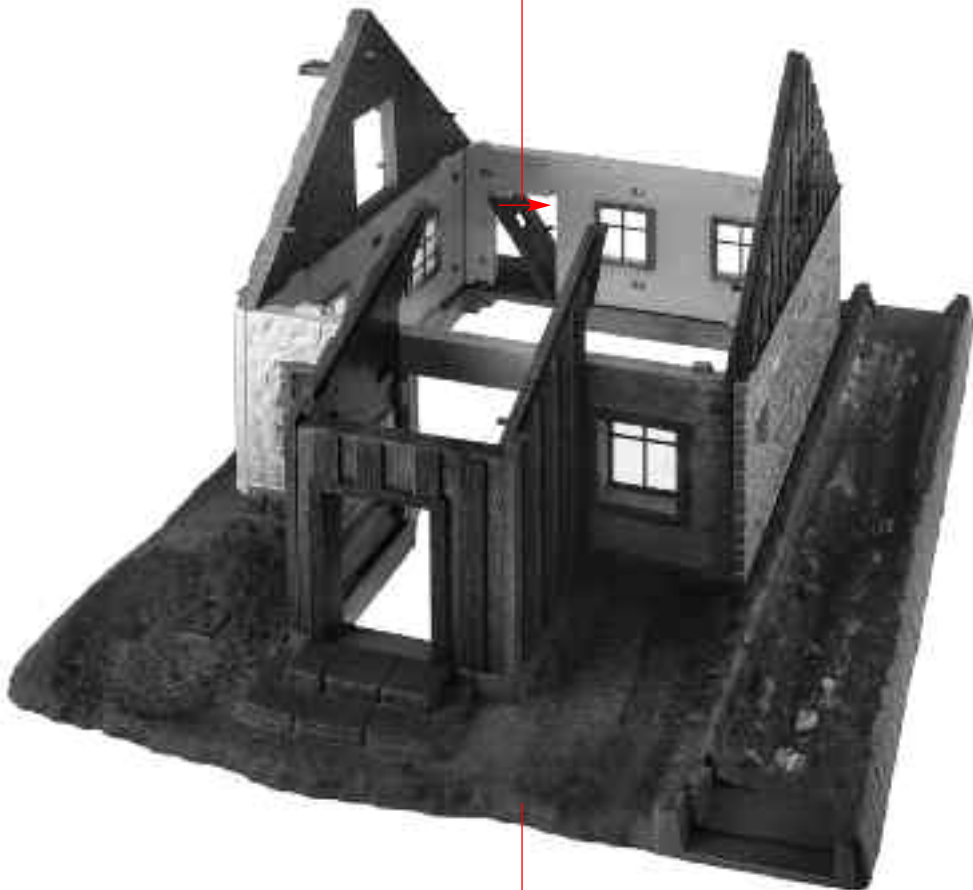
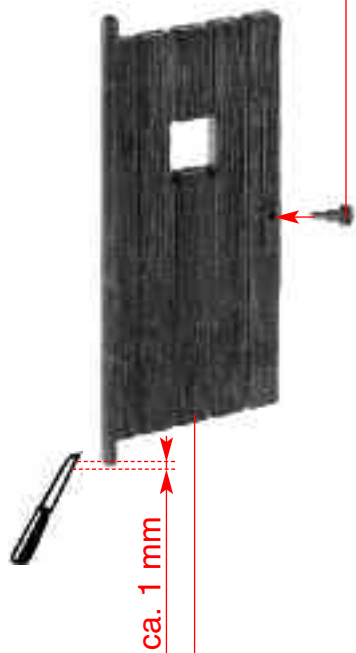
01-01



nicht kleben  
do not glue  
ne pas coller  
niet lijmen

07-18

M



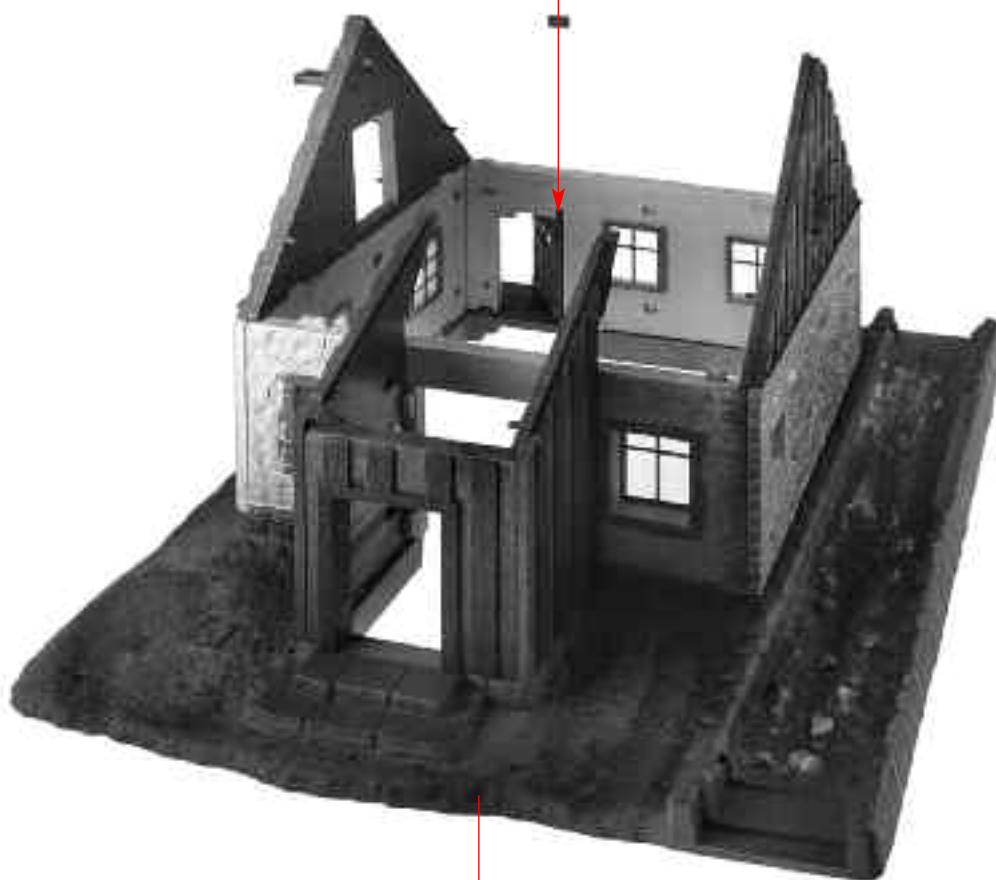
M 2 x

07-01

N

L

07-02



O

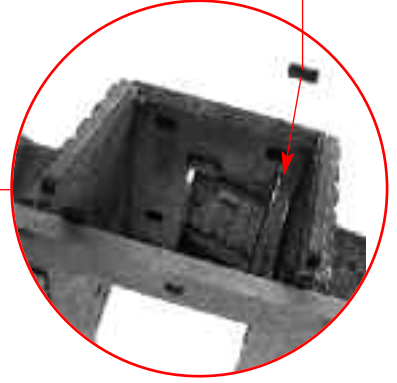
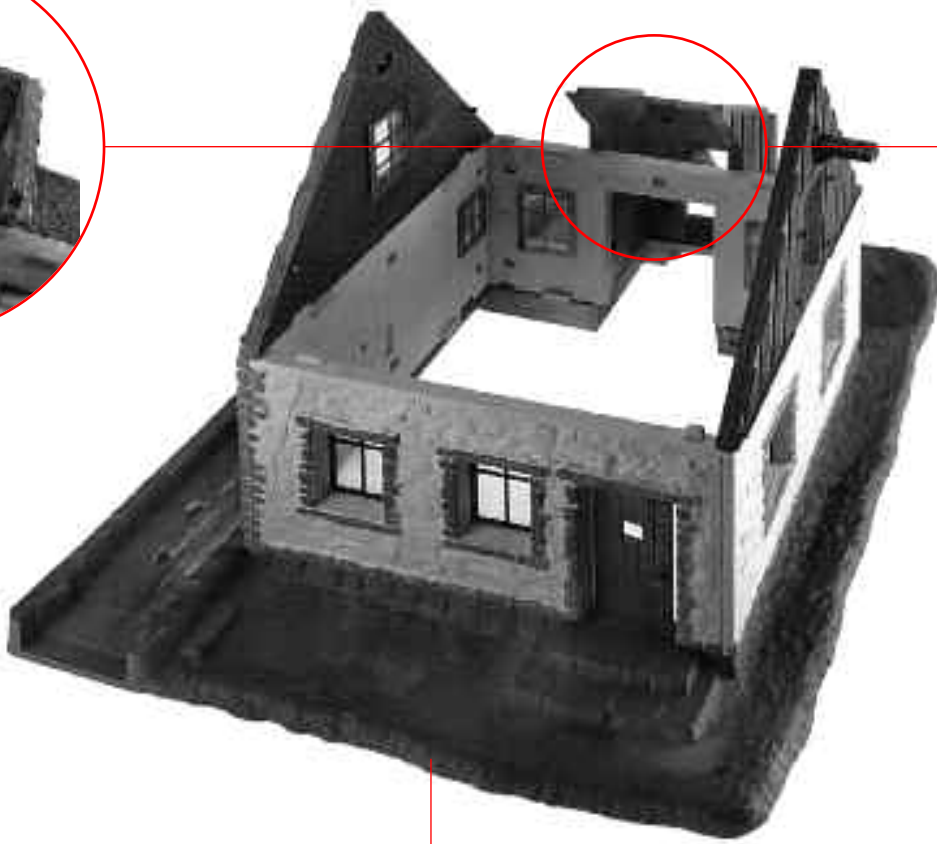
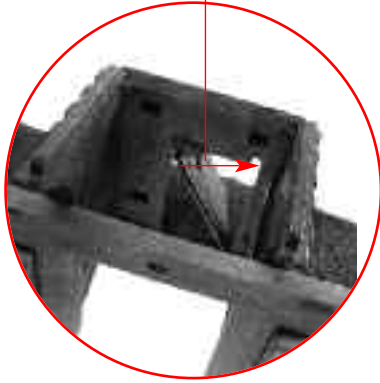
N

6

M

nicht kleben  
do not glue  
ne pas coller  
niet lijmen

07-02



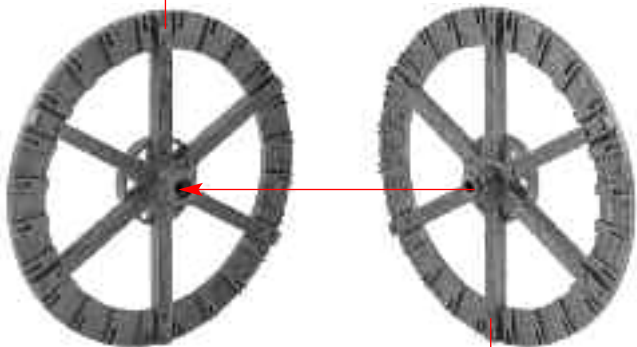
P

O

10-01

24 x 09-01

09-02



Sekundenkleber verwenden  
Use instant modelling cement  
Utilisez la colle rapide  
Gebruik secondenlijm



Q

10-02

R

Q

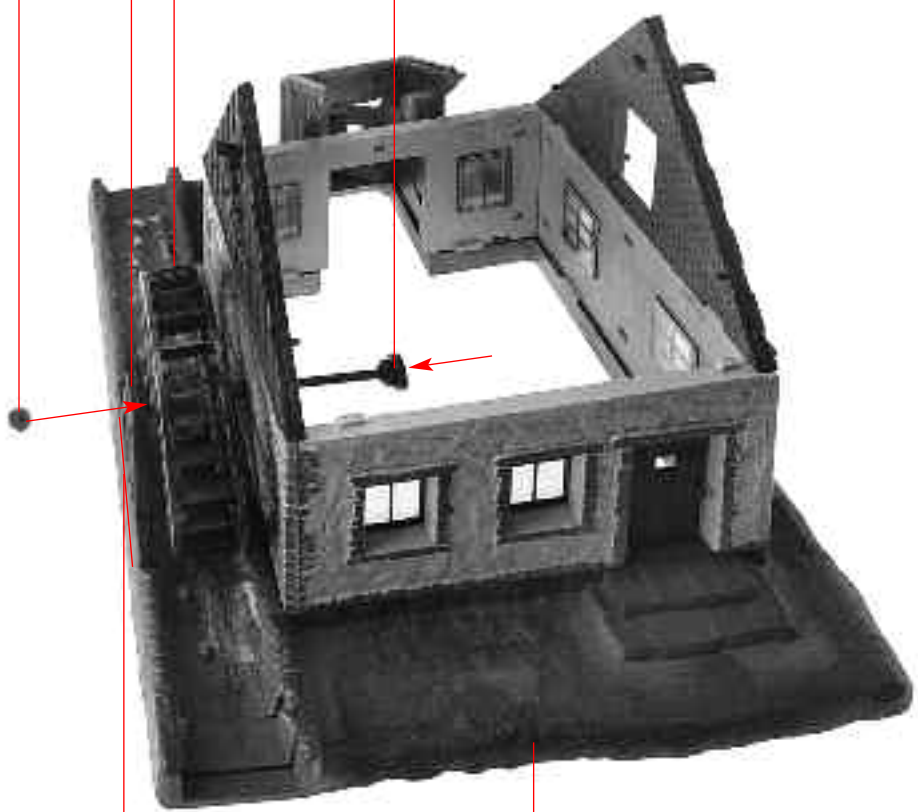
S

21/2

09-03

**R** nicht kleben  
do not glue  
ne pas coller  
niet lijmen

09-05



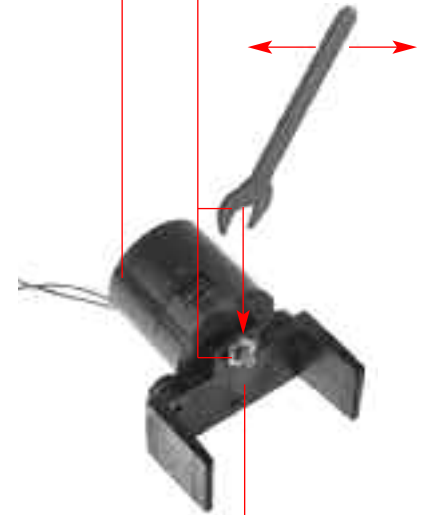
Nur an dieser Stelle kleben.  
Only apply glue to this point.  
Coller exclusivement cet emplacement.  
Alleen op deze plaats lijmen.

**T**

**P**

FALLER Motor 180629  
12-16V~, 60 m A,  
Getrieberäder blau 4 U/min.  
Blue cogwheels 4 rpm.  
Engrenages bleus 4 tours/mn.  
Tandwielen blauw 4 omw./min.

Inhalt	Tüte
Contents	bag
Contenu	sachet
Inhoud	zakje



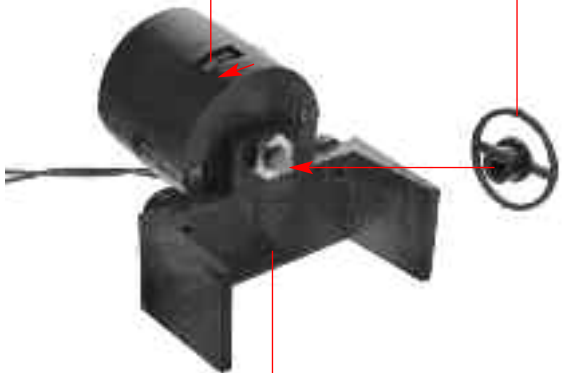
09-06

**U**

Umschalter  
Reversing lever  
Levier  
Omschakelpal

nicht kleben  
do not glue  
ne pas coller  
niet lijmen

21/1

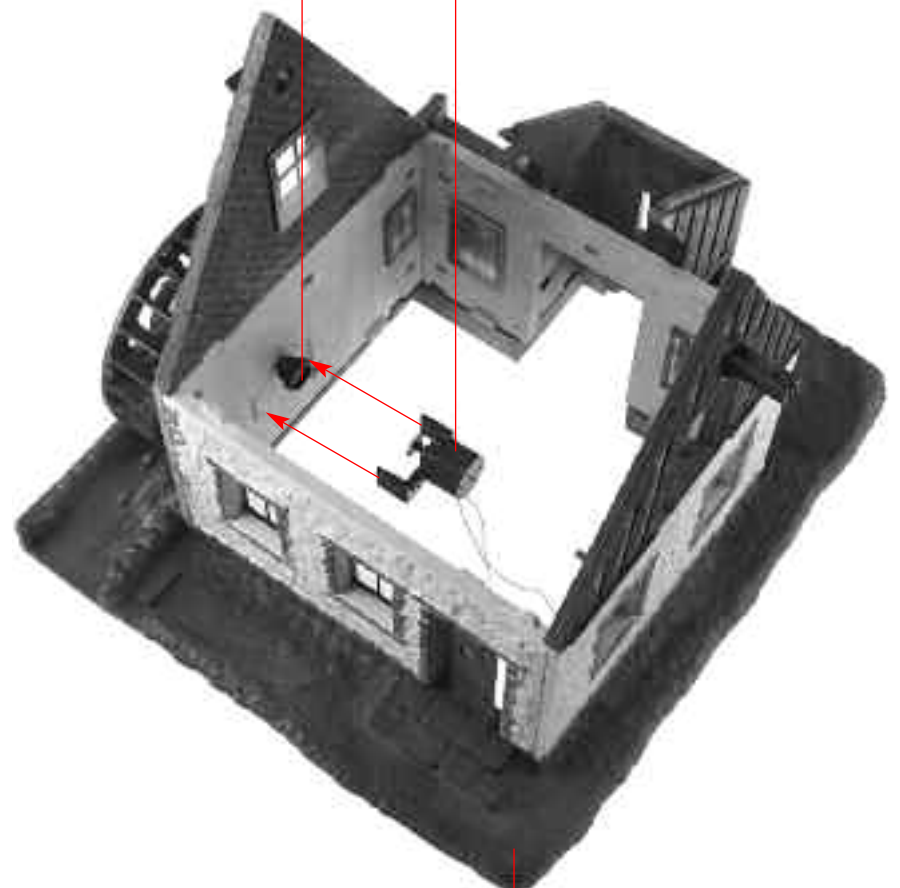


**V**

**U**

nicht kleben  
do not glue  
ne pas coller  
niet lijmen

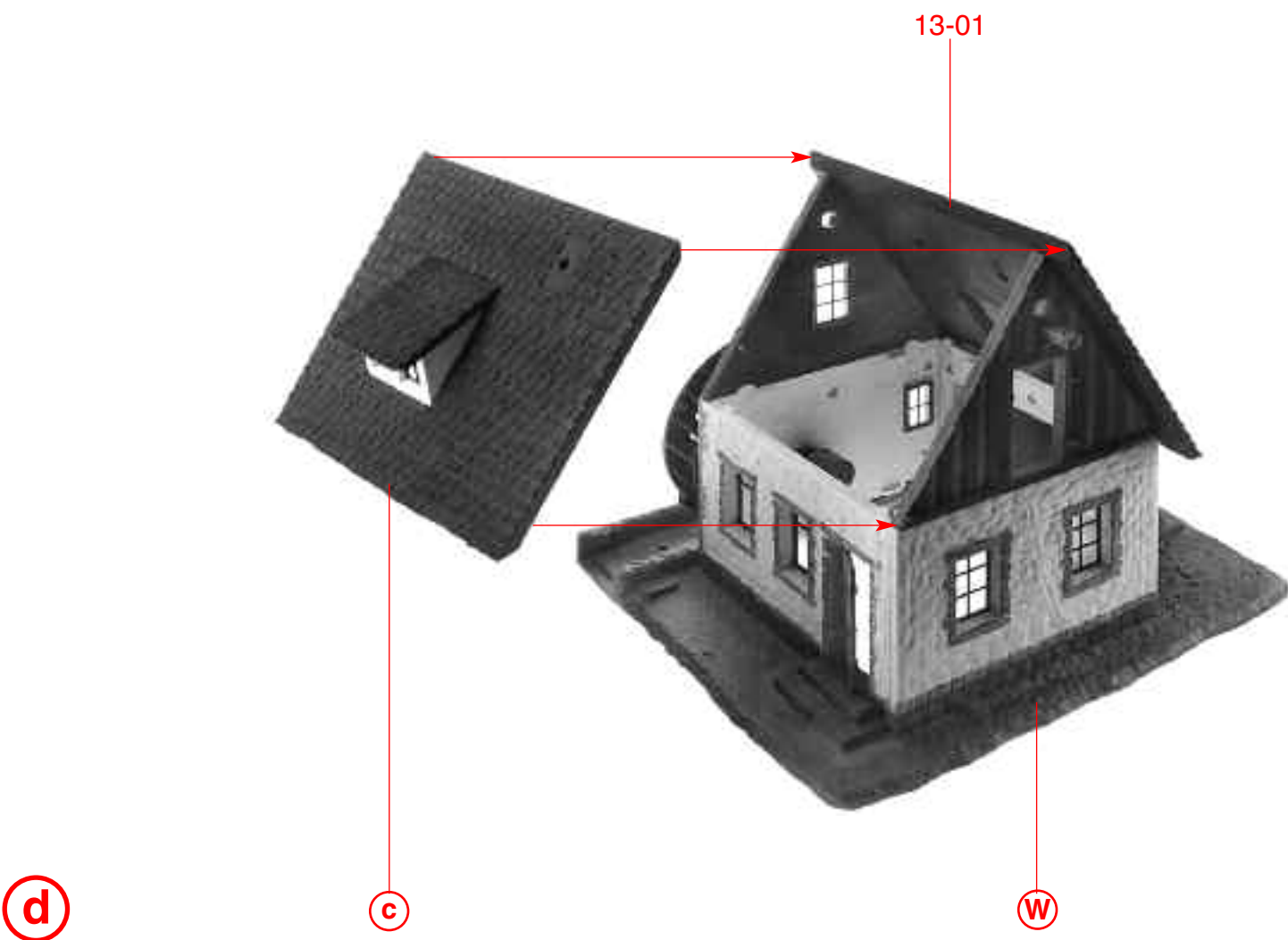
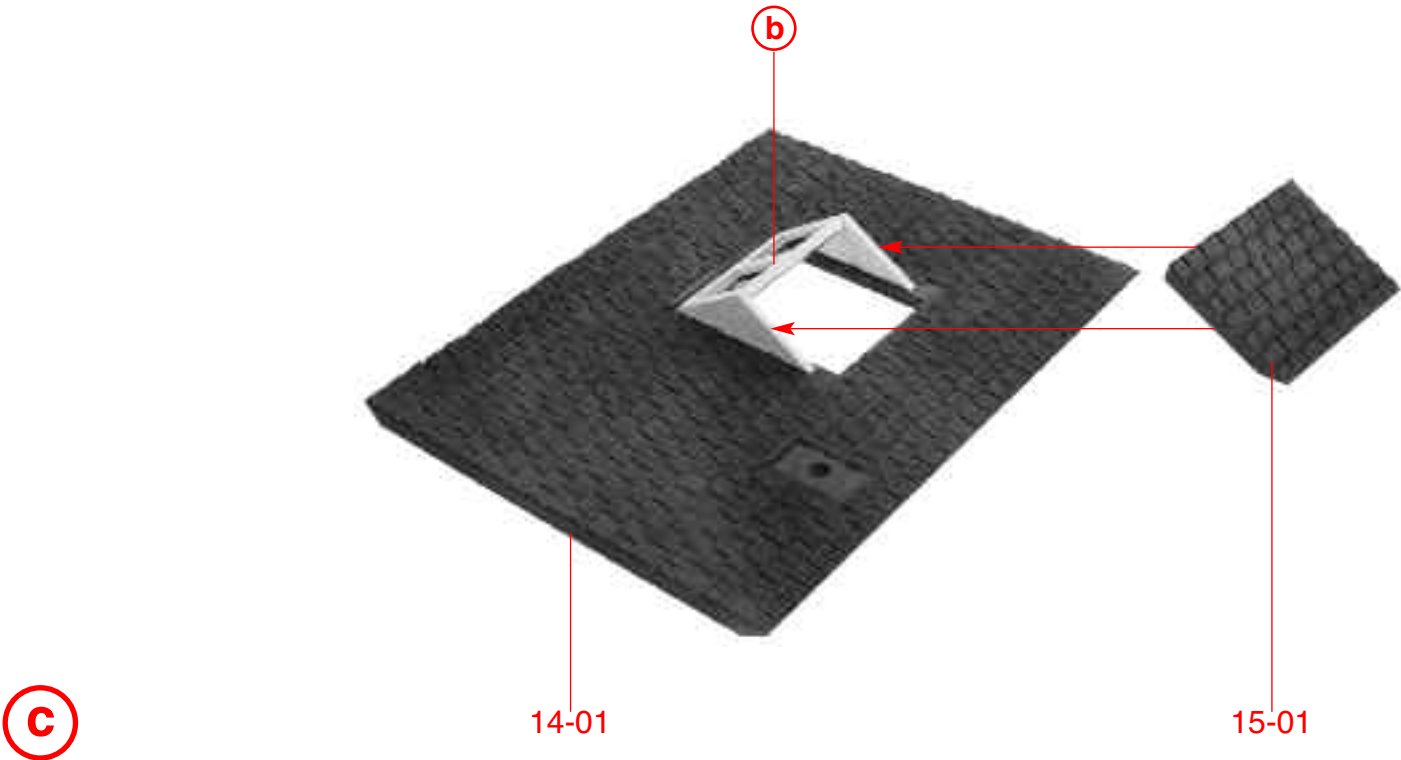
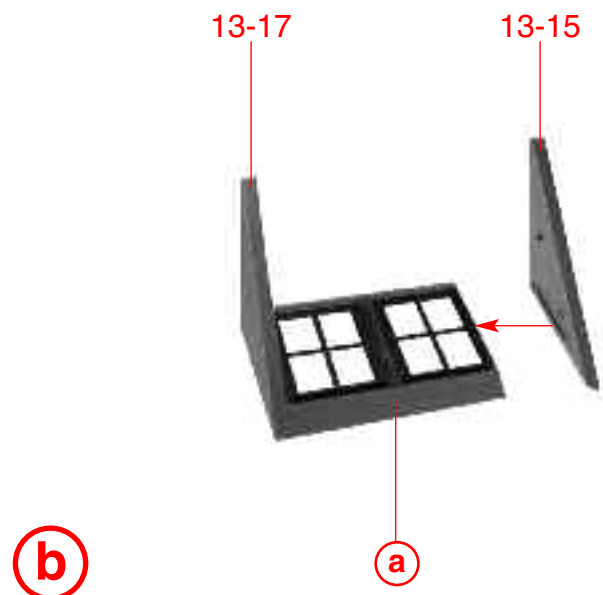
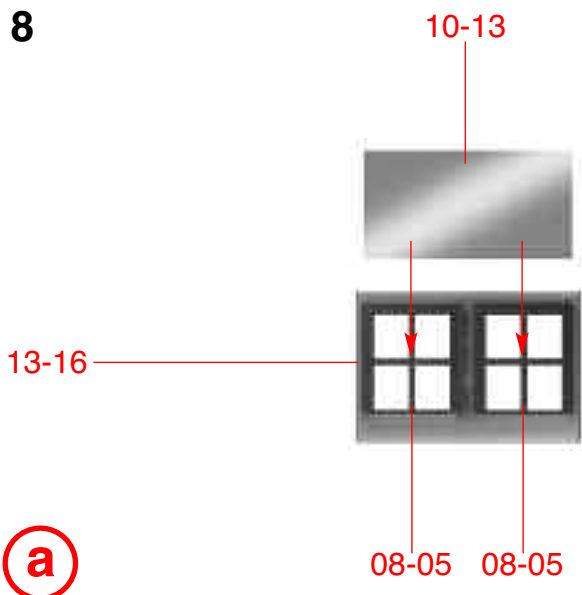
**V**



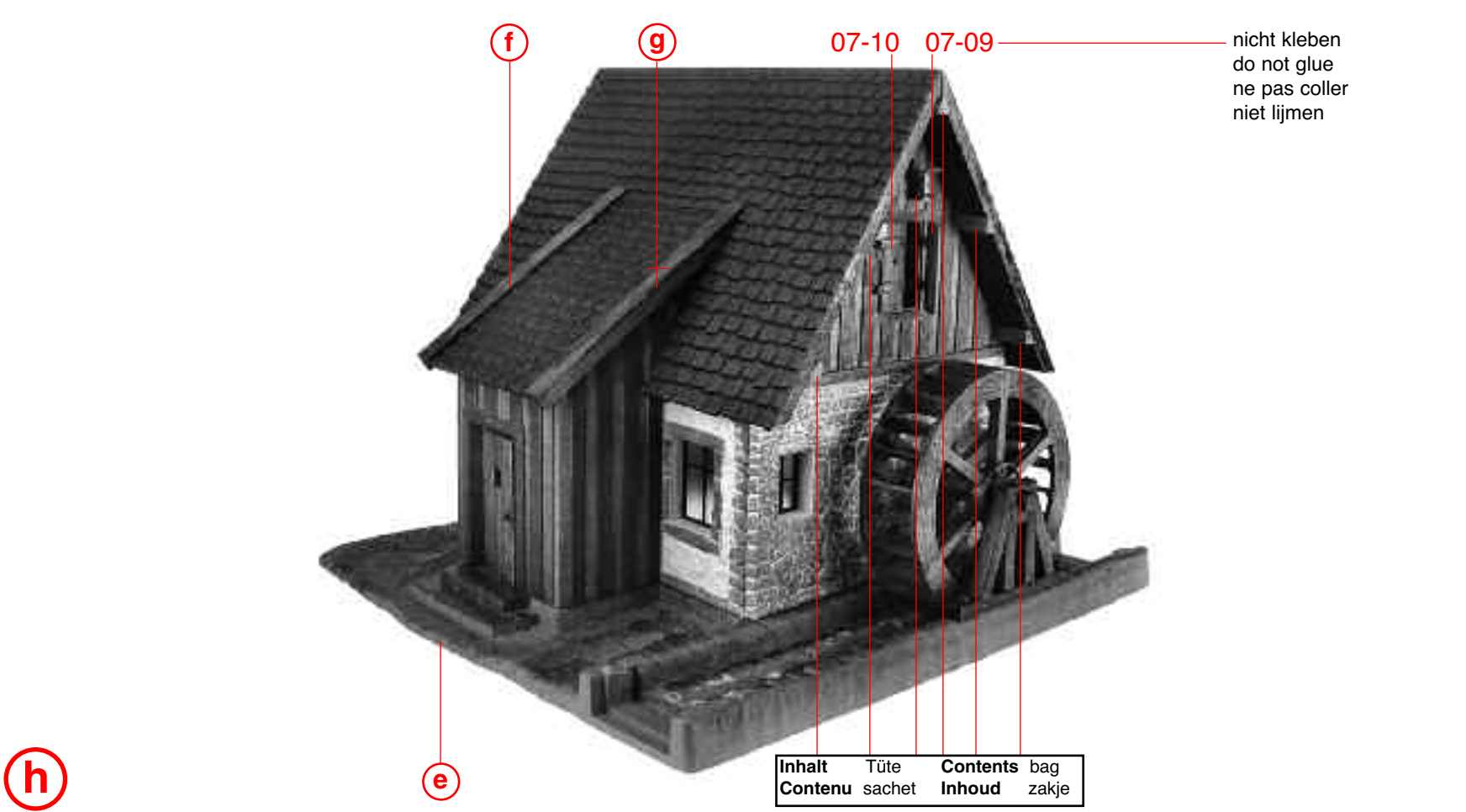
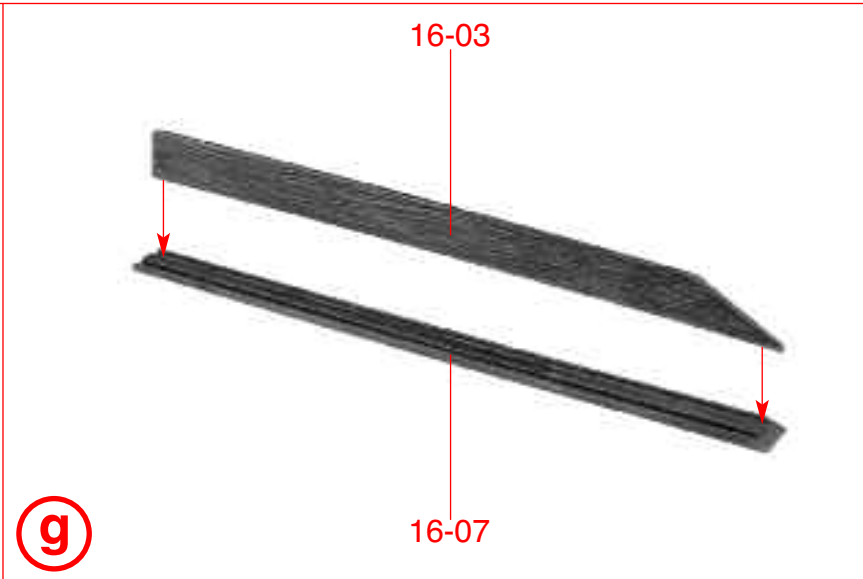
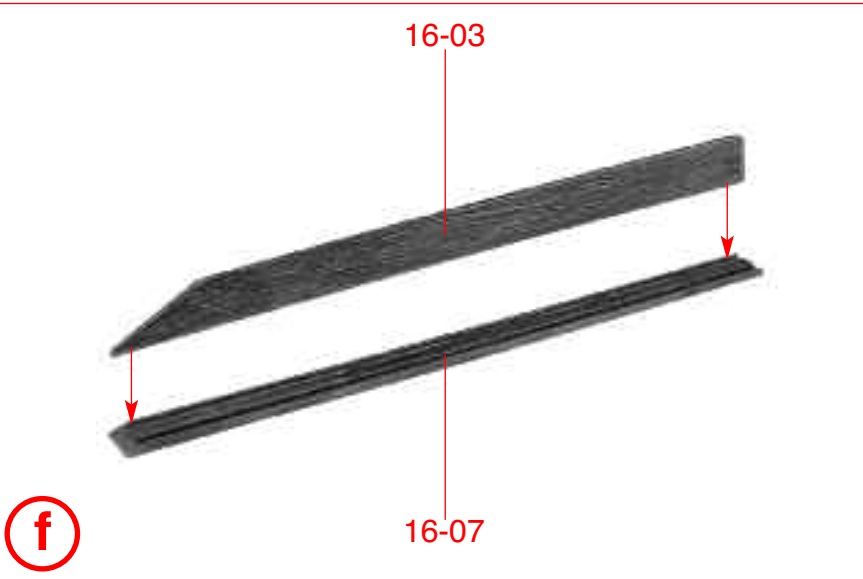
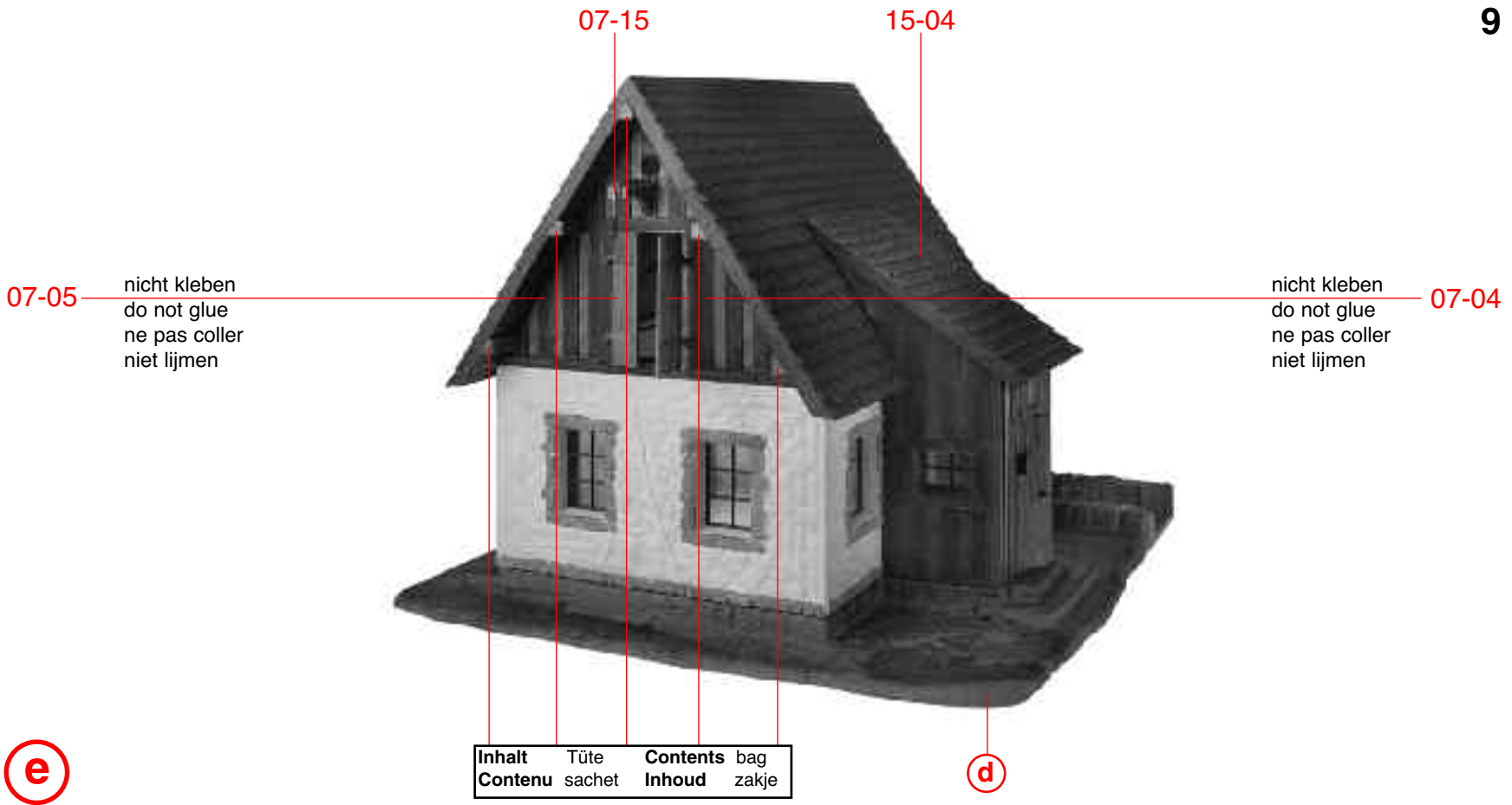
**W**

**T**

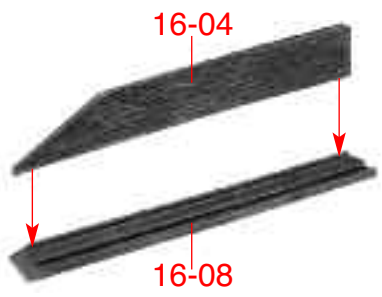
8



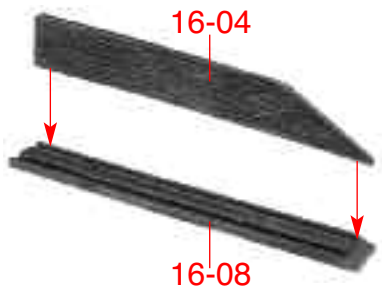




10

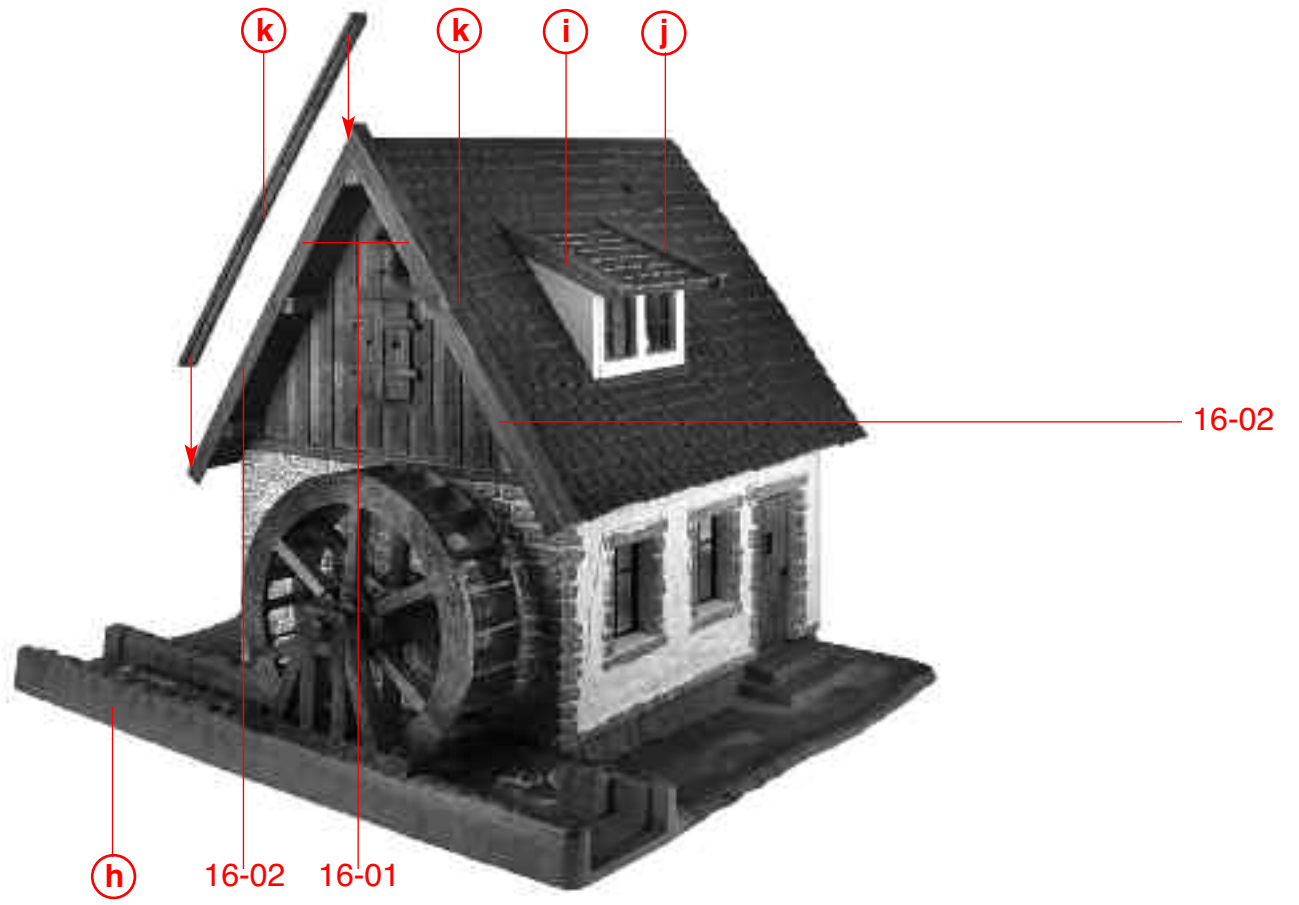
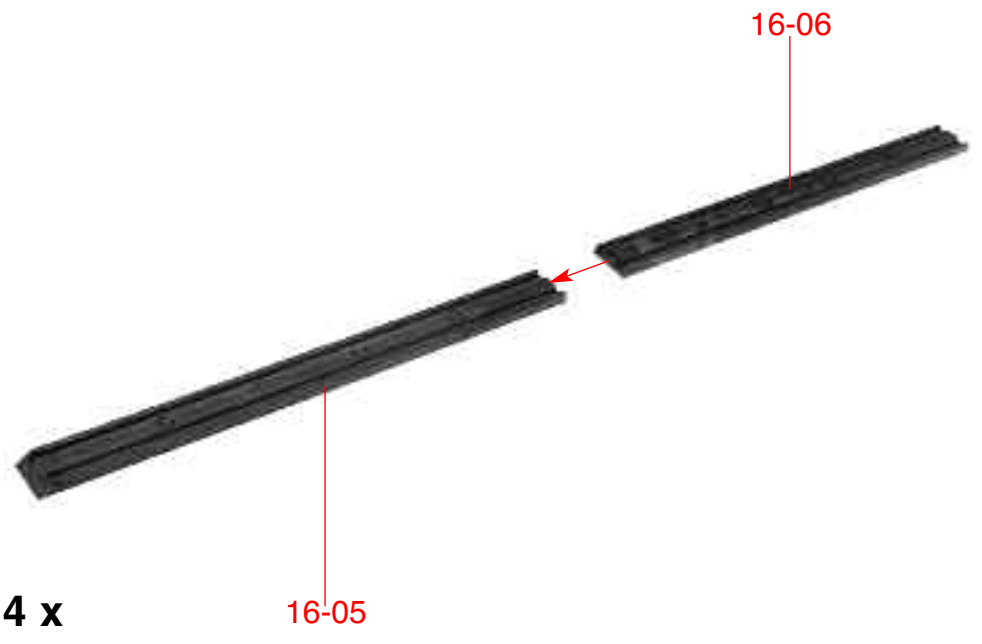


i

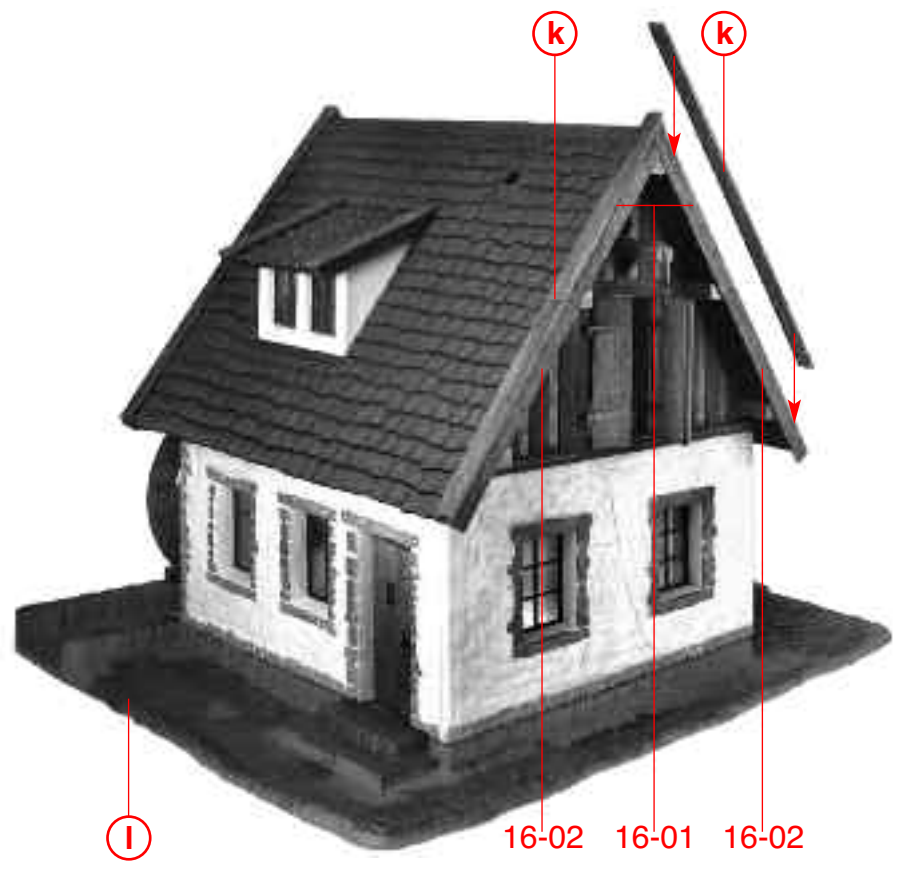


j

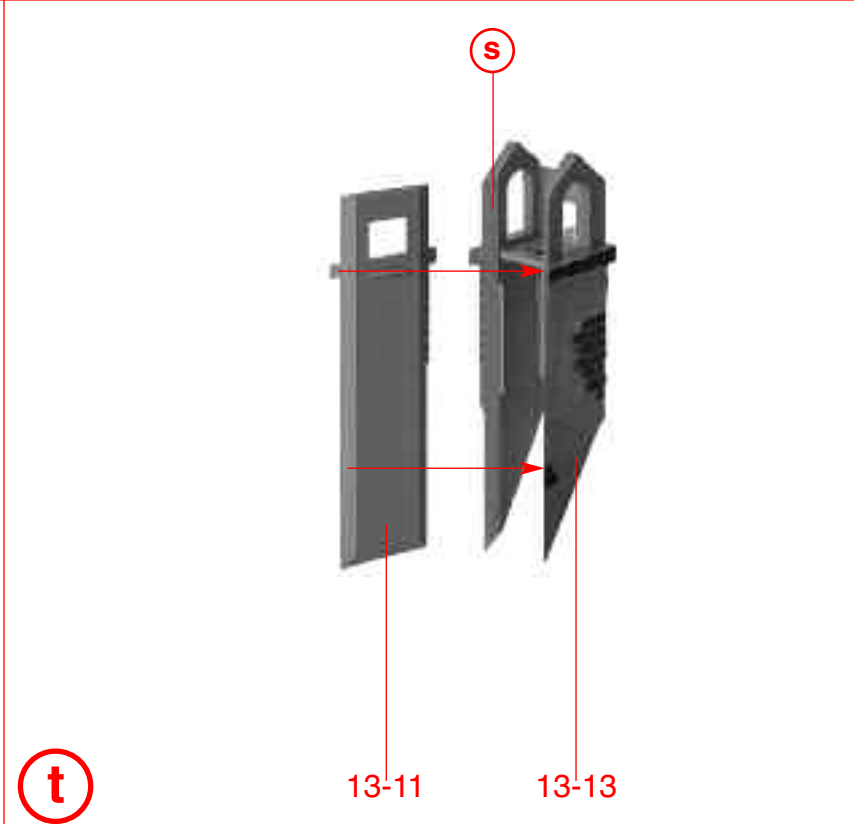
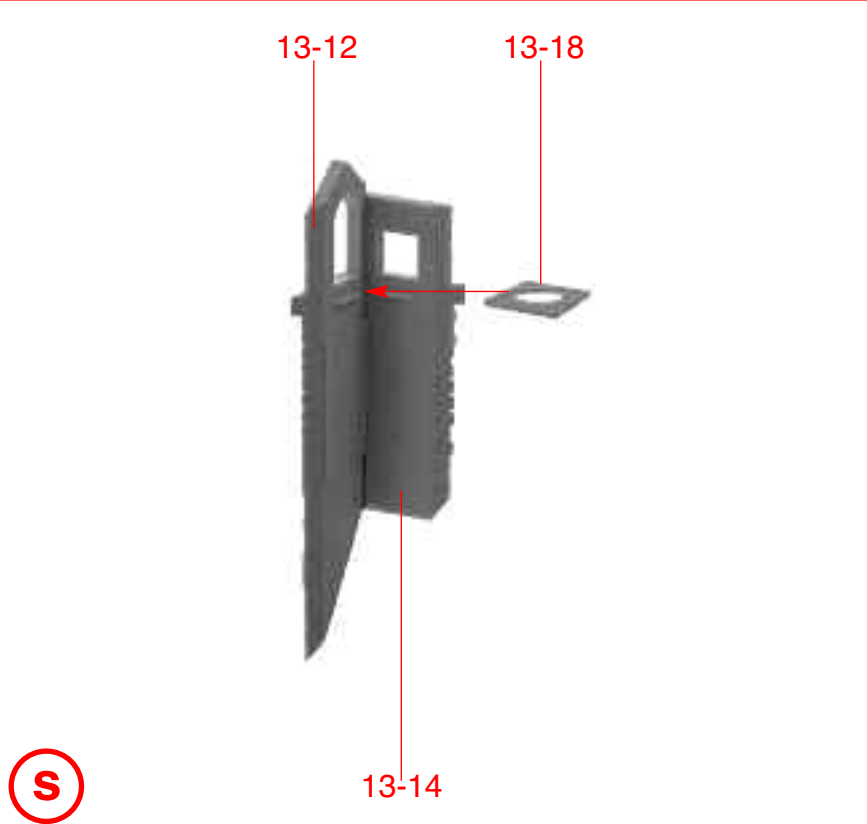
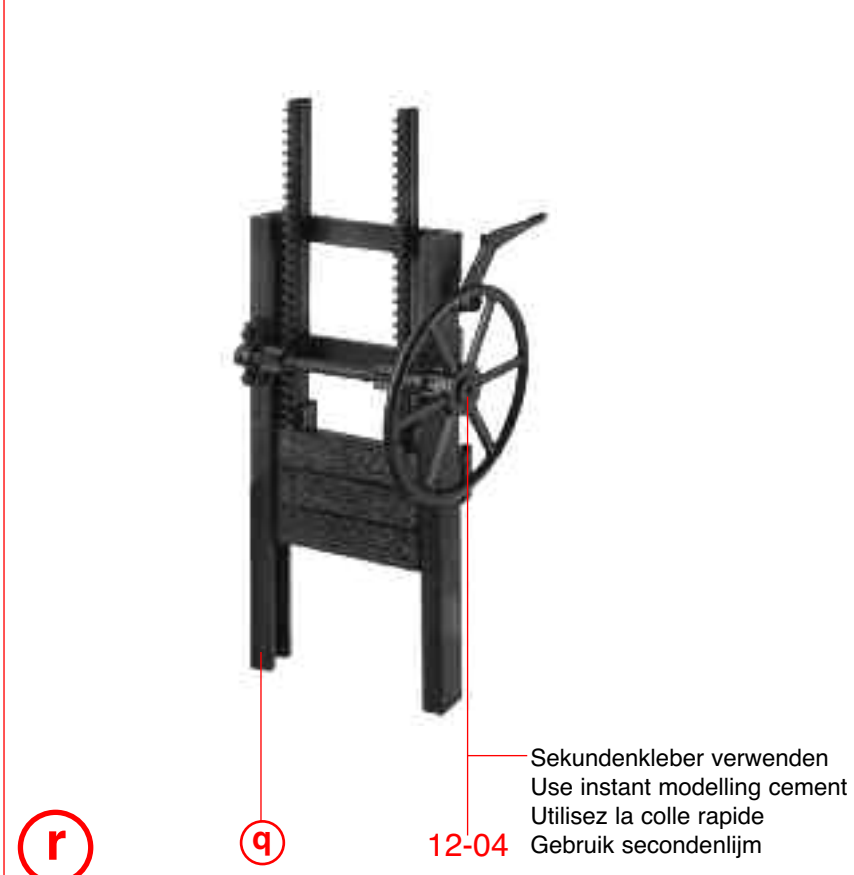
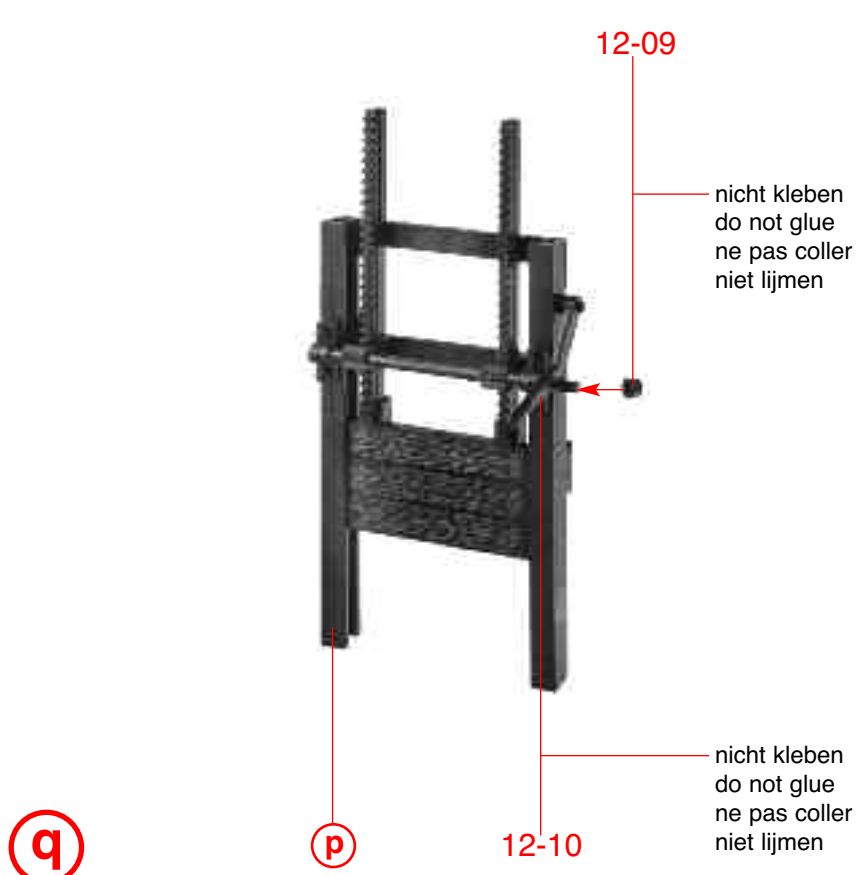
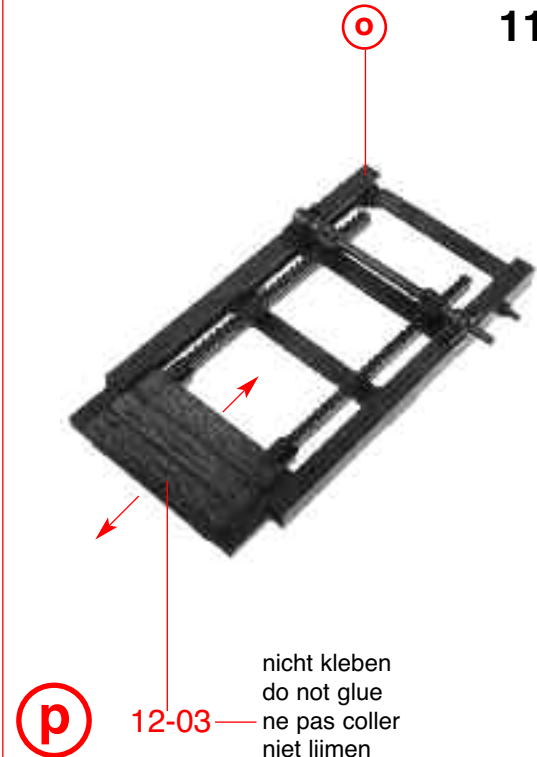
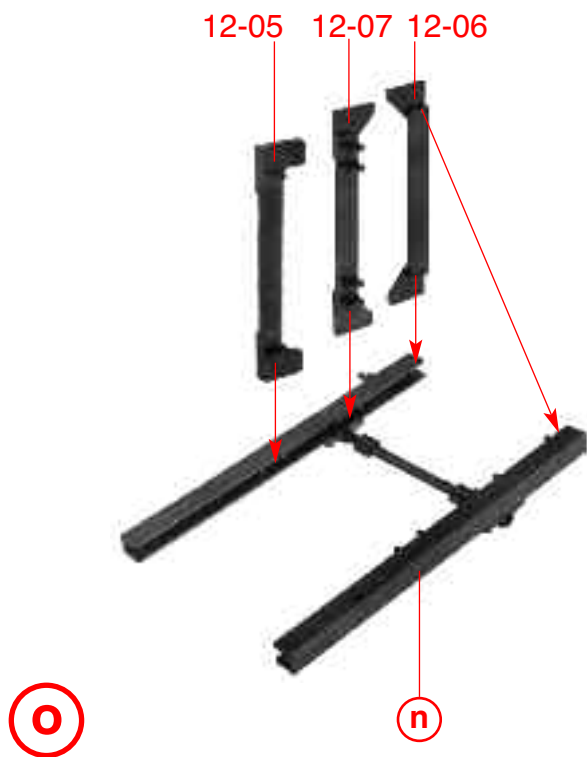
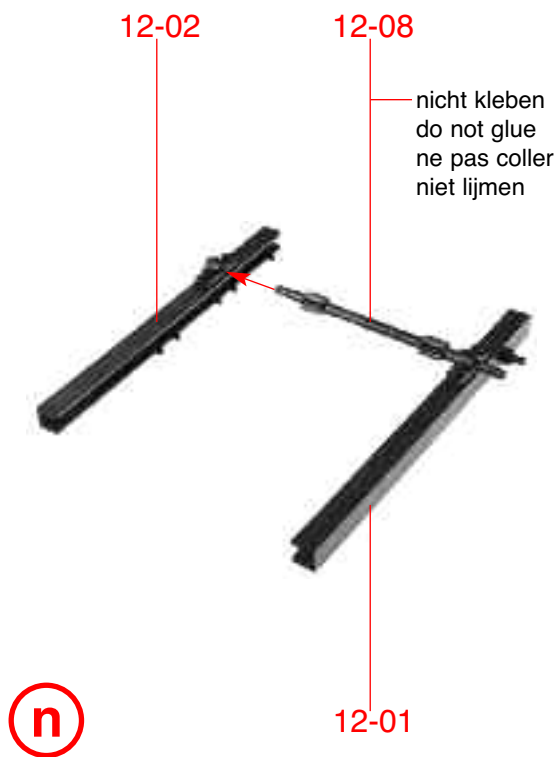
k 4 x

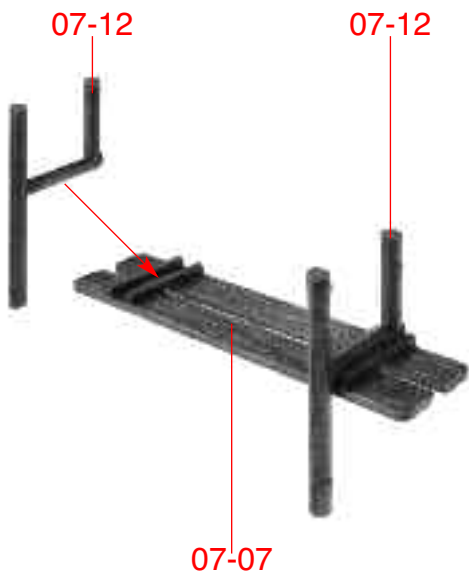


l



m





u

07-07

07-12

v



07-08

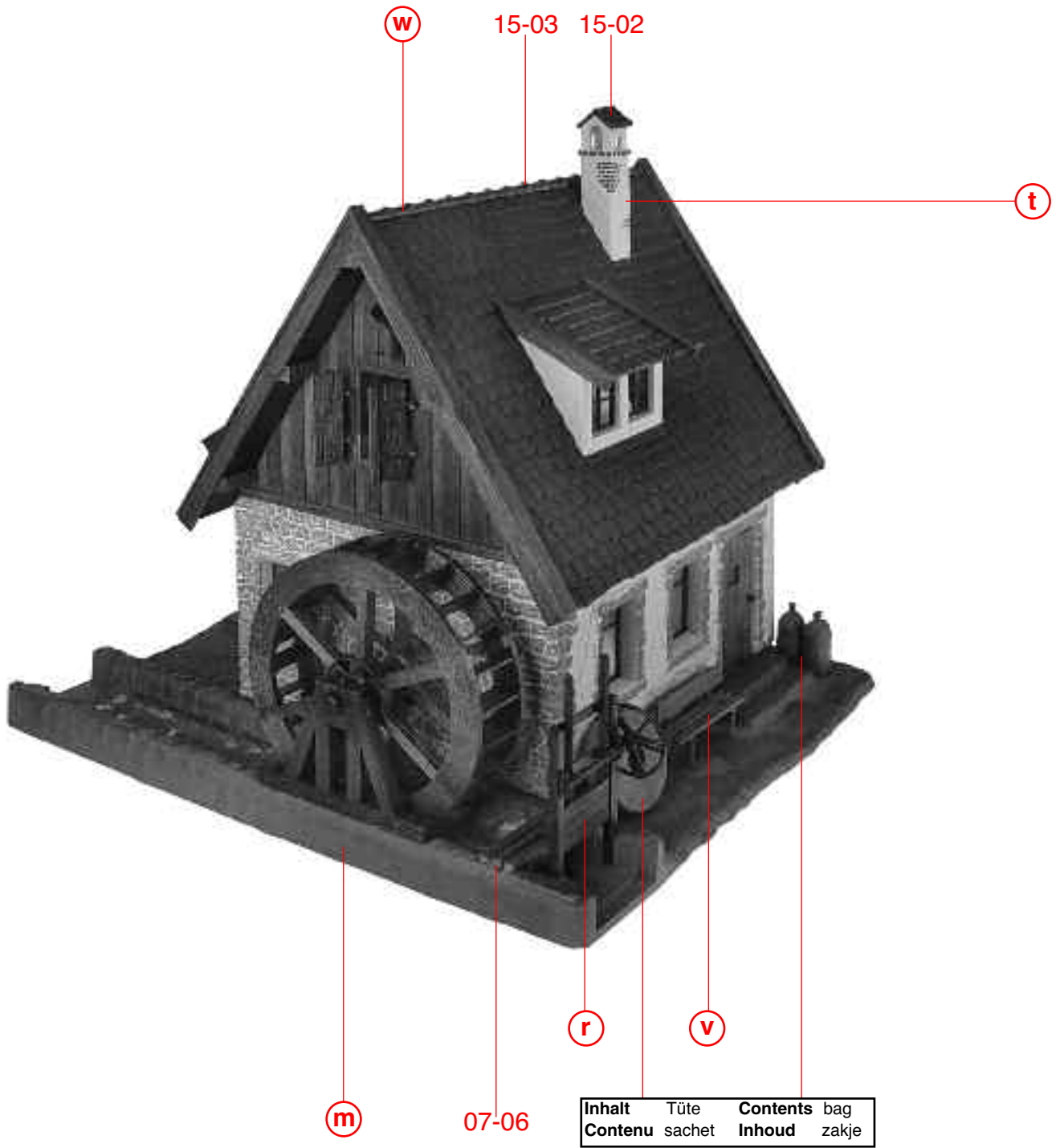
u

w



15-03

x



w

15-03

15-02

t

m

07-06

r

v

Inhalt	Tüte	Contents	bag
Contenu	sachet	Inhoud	zakje