

# Kohlenhandlung „Ringwald“

Coal-merchant's business "Ringwald"  
Commerce de charbon "Ringwald"  
Kolenhandel „Ringwald“

# POLA G

Art. Nr. 330984/1



Sa. Nr. 410 156 0

- (D)**
- Verwenden Sie nur POLA G-Cement.
  - Machen Sie sich vor dem Zusammenbau gut mit den Einzelteilen des Bausatzes vertraut. Trennen Sie die Einzelteile erst dann ab, wenn sie gebraucht werden.
  - Verwenden Sie beim Zusammenbau wenig Klebstoff. Sie werden dann mehr Freude an einem sauberem Modell haben.
  - Sollte trotz werkseitiger sorgfältiger Prüfung ein Teil fehlen oder fehlerhaft sein, kreuzen Sie bitte das Teil in der Anleitung an und schicken Sie diese bitte an:  
**Gebr. FALLER GmbH, Abt. Kundendienst, kundendienst@faller.de, Kreuzstraße 9, D-78148 Gütenbach.**  
**Sie erhalten dann umgehend Ersatz.**
- (GB)**
- Use POLA G-Cement only.
  - Familiarize yourself well with the components of the kit before assembly. Do not break off the components until the moment you need them.
  - Use glue sparingly on assembly, then you will enjoy your neat model even more.
  - If a part is missing or defective despite careful checking at the factory, please mark the part concerned in your instructions and send it to:  
**Gebr. FALLER GmbH, Abt. Kundendienst, kundendienst@faller.de, Kreuzstraße 9, D-78148 Gütenbach, Germany.**  
**You will receive replacement promptly.**
- (F)**
- N'utilisez que la colle POLA G -Cement.
  - Avant l'assemblage, familiarisez vous avec les différentes pièces du jeu de construction. Ne séparer les pièces particulières qu'au moment de les utiliser.
  - Utiliser aussi peu de colle que possible pour l'assemblage, vous aurez d'autant plus de plaisir avec un modèle propre.
  - Si, malgré un contrôle soigneux à l'usine, une pièce devait manquer ou être défectueuse, marquer cette pièce d'une croix dans les instructions et envoyer ces dernières à:  
**Gebr. FALLER GmbH, Abt. Kundendienst, kundendienst@faller.de, Kreuzstraße 9, D-78148 Gütenbach ( R.F.A. ).**  
**On vous la remplacera aussitôt.**
- (NL)**
- Gebruik uitsluitend POLA G -cement.
  - Zorg da u vóór de montage goed weet uit welke onderdelen het bouw pakket bestaat. Maak de onderdelen pas los als u ze gaat gebruiken.
  - Gebruik bij de montage slechts weinig lijm. U zult dan meer plezier beleven aan een schoon model.
  - Mist u ondanks zorgvuldige fabrikantencontrole toch een onderdeel of is een onderdeel beschadigd, kruis dan het desbetreffende onderdeel aan in de handleiding en stuur dit s.v.p. aan:  
**Gebr. FALLER GmbH, Abt. Kundendienst, kundendienst@faller.de, Kreuzstraße 9, D-78148 Gütenbach, Duitsland.**  
**Het wordt dan direct vervangen en naar u opgestuurd.**



2



**03** 2 x

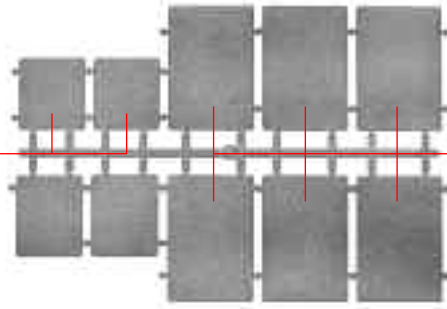
03-01



**04** 2 x

04-01

05-01



05-02

**05**

06-02

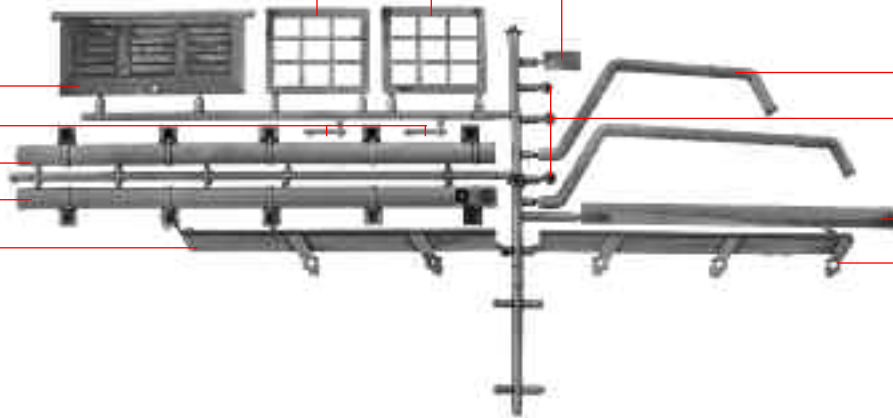
06-01

06-11

06-10

06-09

06-08



06-03

06-04

06-05

06-06

06-07

**06** 2 x

07-01



**07** 2 x

08-01



08-01

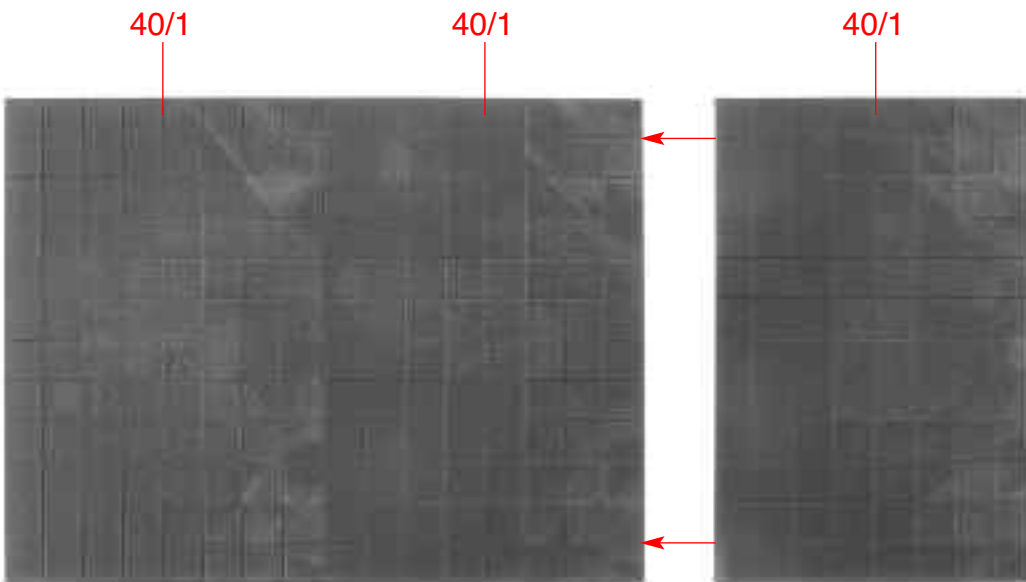
**08**

09-01

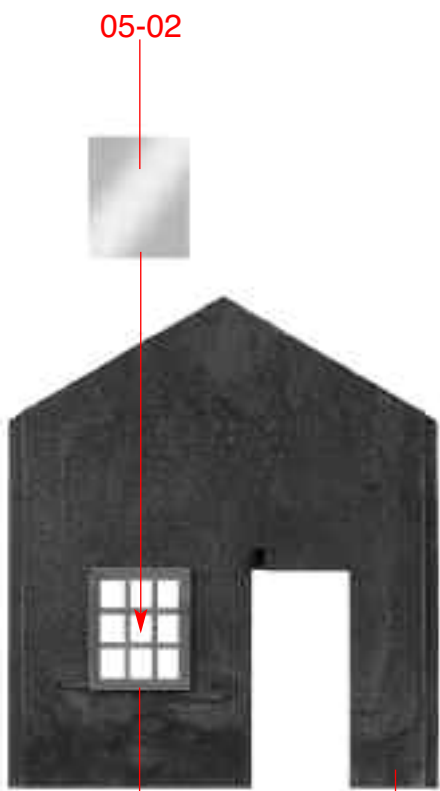
09-02



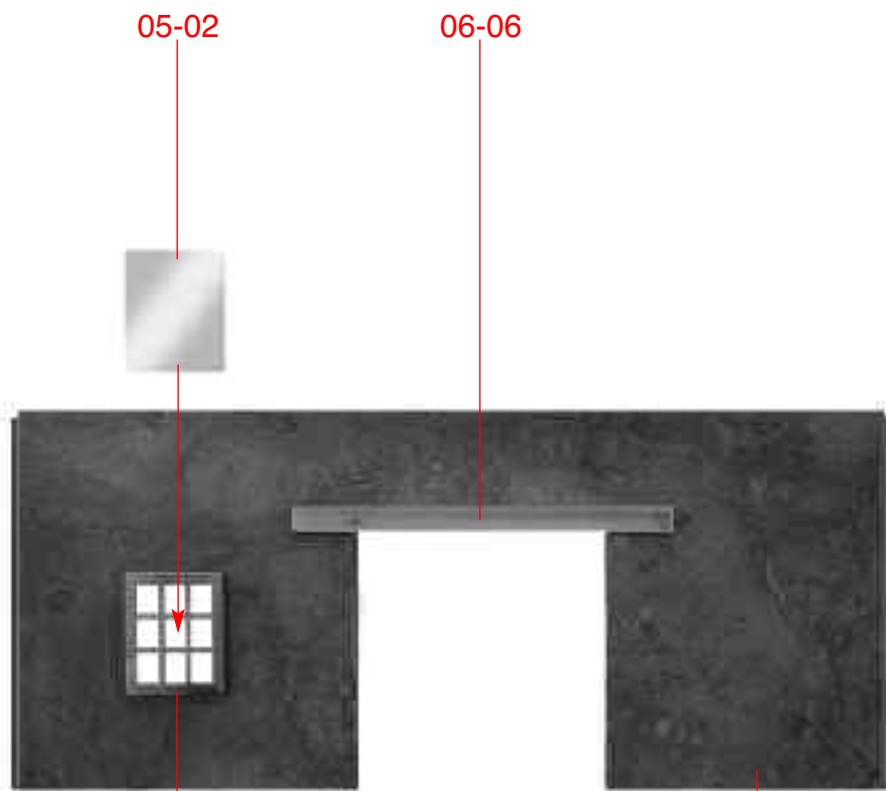
**09** 2 x



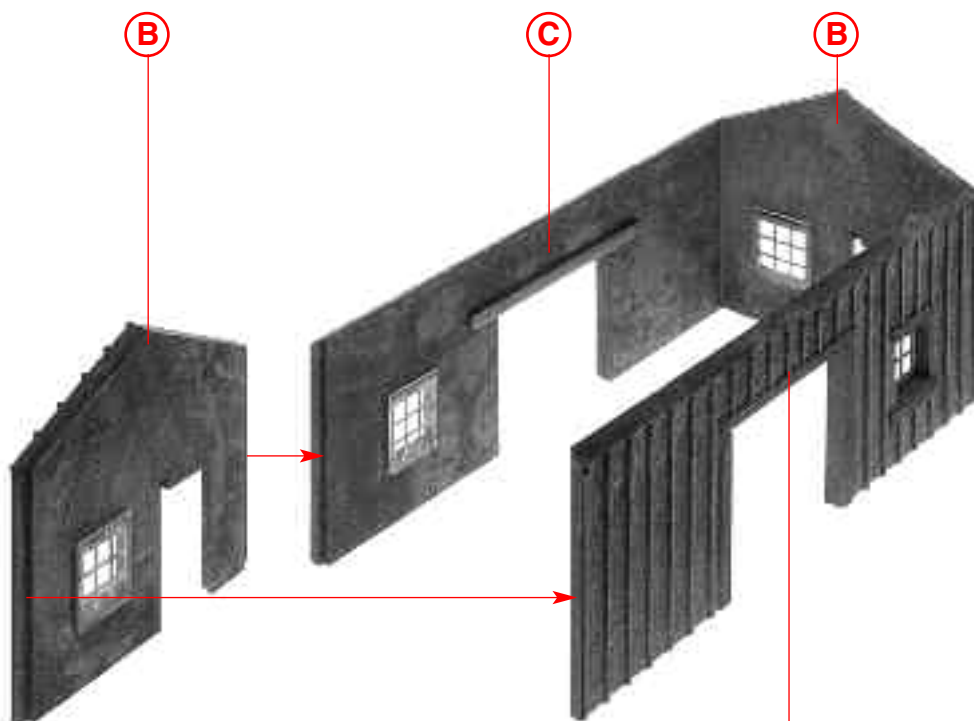
**(A)**



**(B) 2 x**



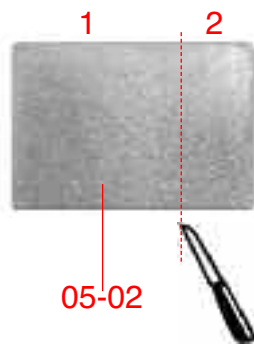
**(C) 2 x**



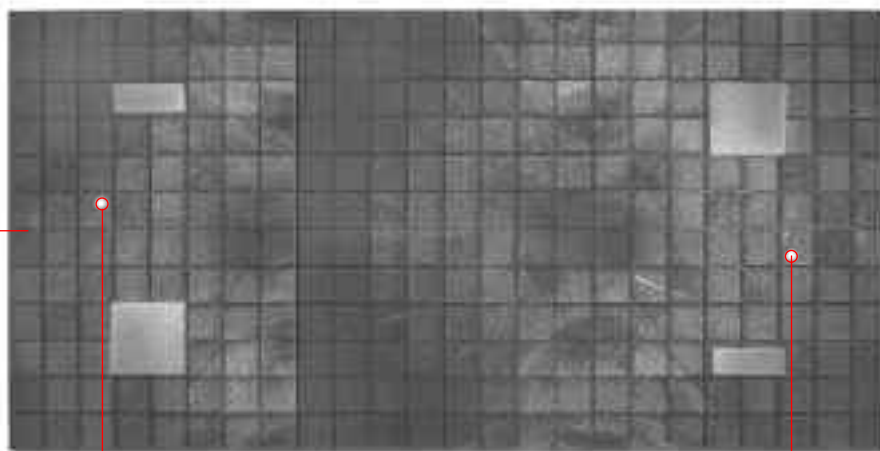
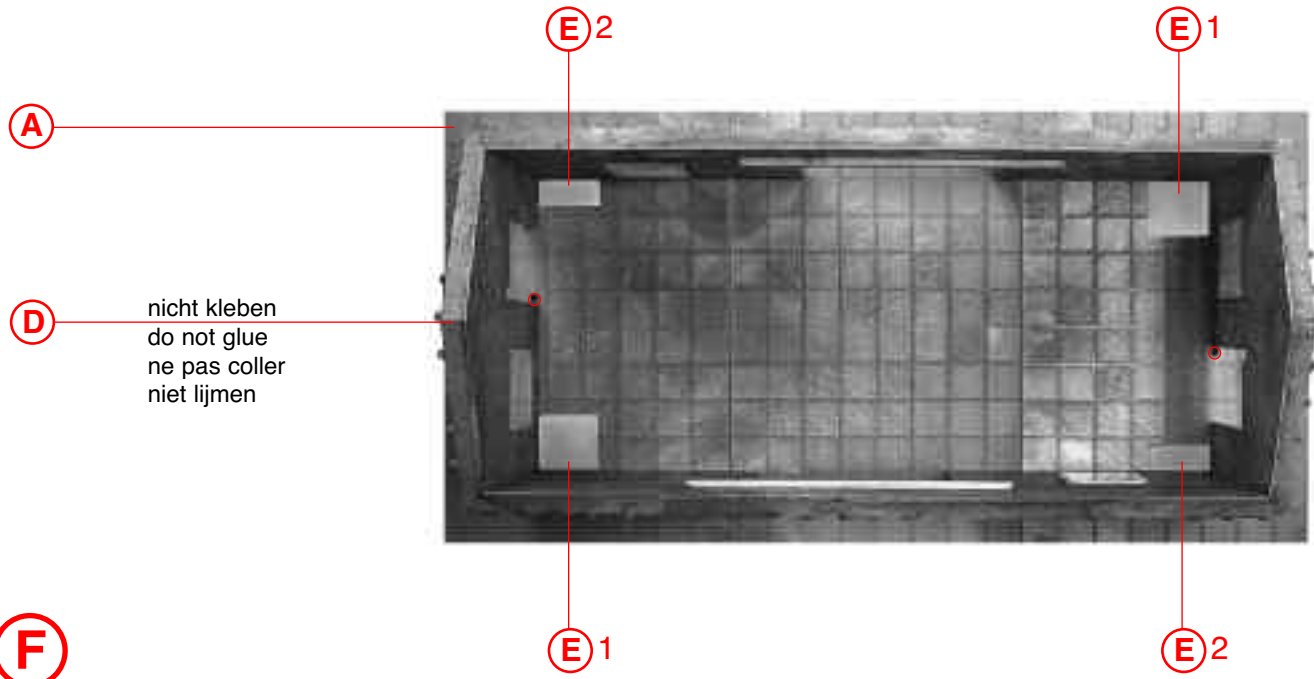
**(D)**

**(C)**

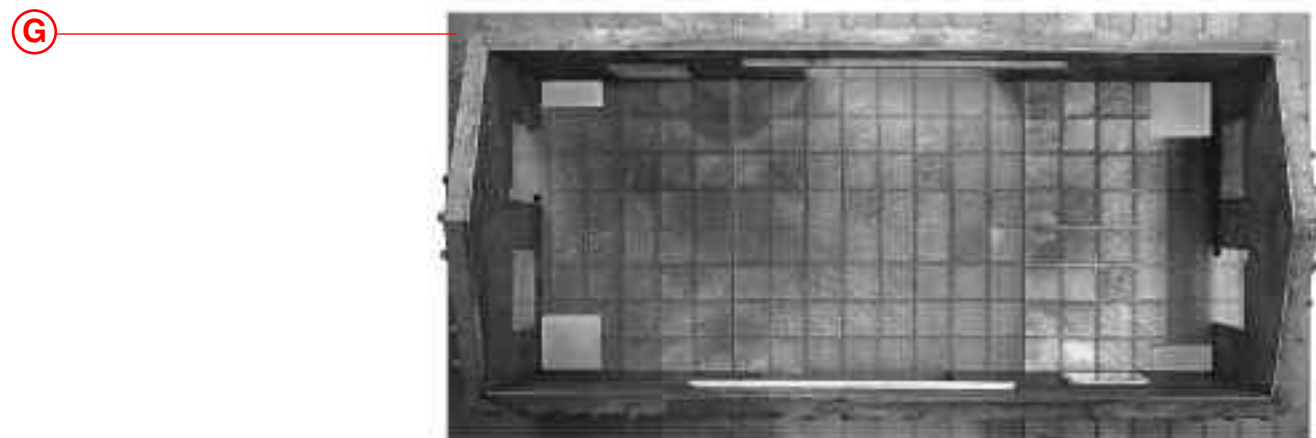
4



**E** 2 x



**G** Loch mit Ø 4,5 mm bohren.  
Drill hole with a dia. of 4,5 mm.  
Percer un trou avec un diamètre de 4,5 mm.  
Gat met Ø 4,5 mm boren.



**H**

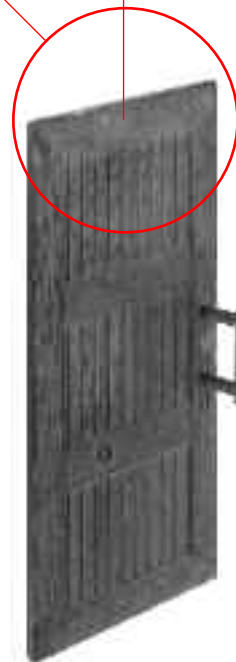
06-01



09-01



09-02



**I** 2 x

06-05

**J** 2 x

06-11

**K** 2 x

06-11

nicht kleben  
do not glue  
ne pas coller  
niet lijmen

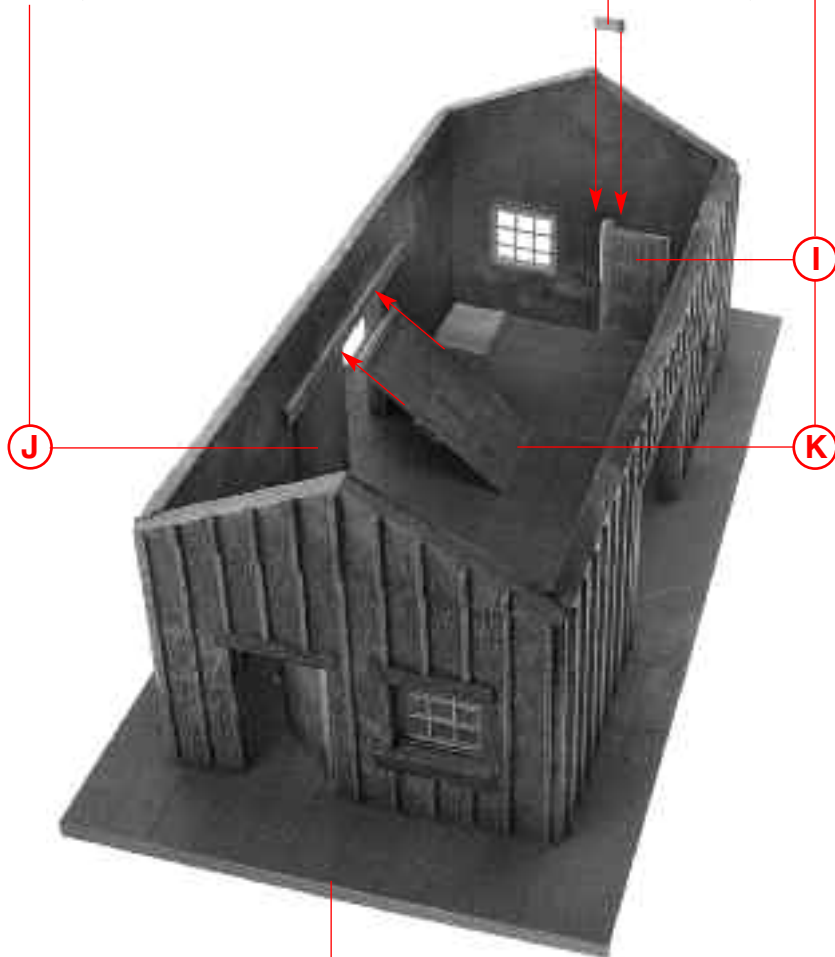
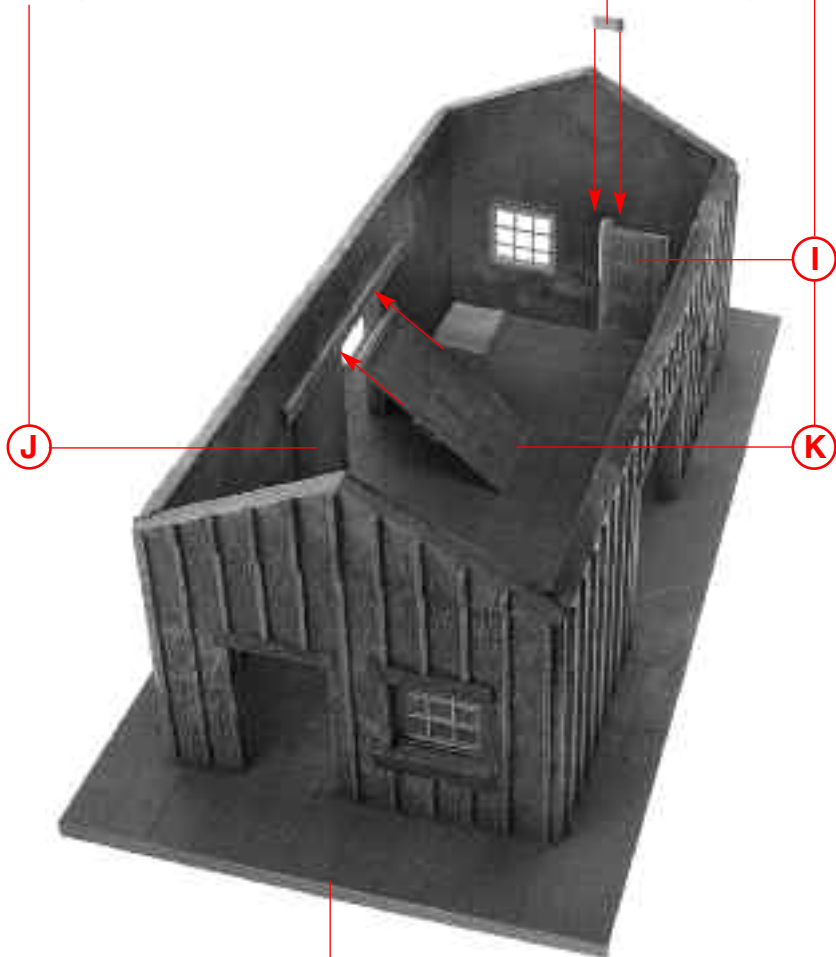
06-03

nicht kleben  
do not glue  
ne pas coller  
niet lijmen

nicht kleben  
do not glue  
ne pas coller  
niet lijmen

06-03

nicht kleben  
do not glue  
ne pas coller  
niet lijmen

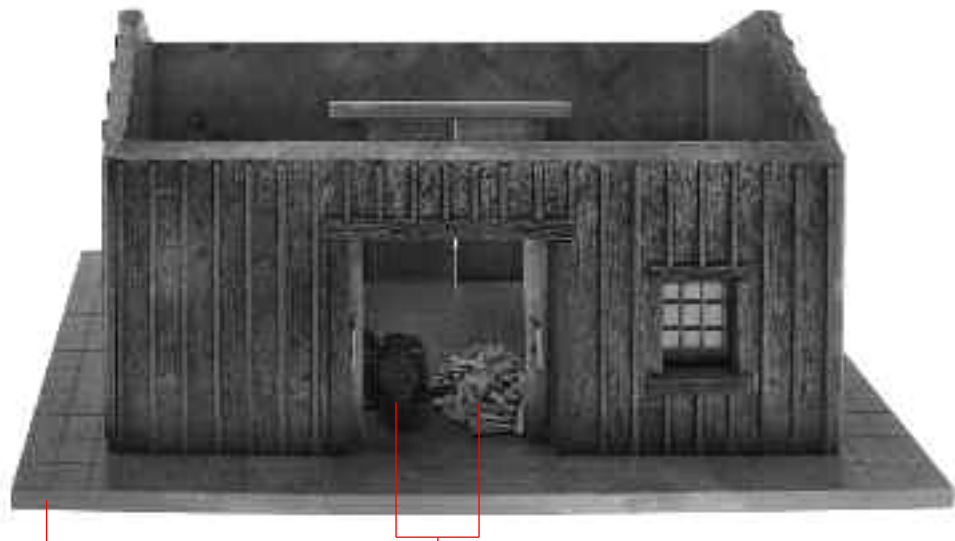


**L**

**H**

**M**

**L**



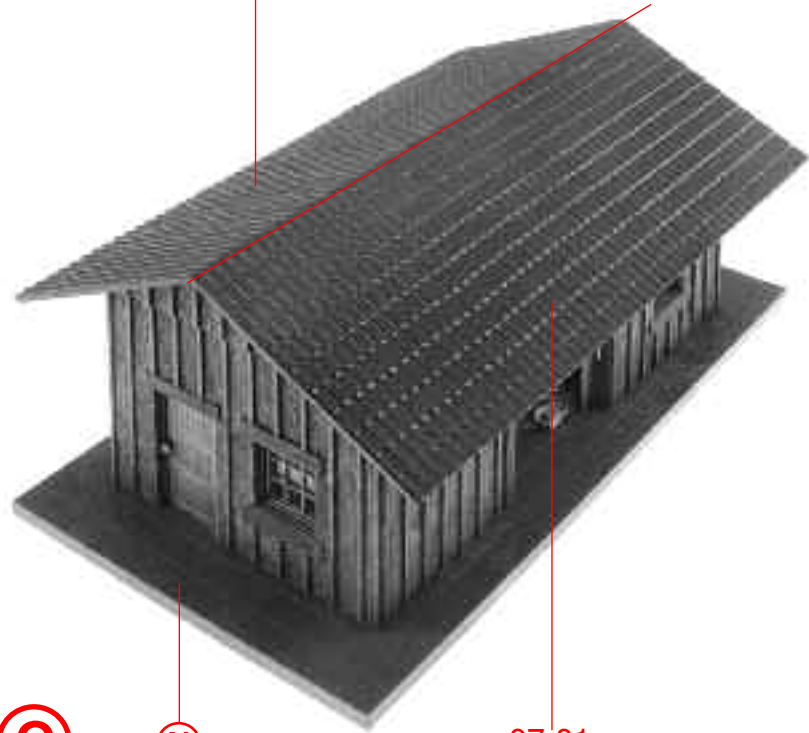
**(M)**

|         |        |          |       |
|---------|--------|----------|-------|
| Inhalt  | Tüte   | Contents | bag   |
| Contenu | sachet | Inhoud   | zakje |

**(N)**

Nur an dieser Stelle kleben.  
Only apply glue to this point.  
Coller exclusivement cet emplacement.  
Alleen op deze plaats lijmen.

07-01



**(O)**

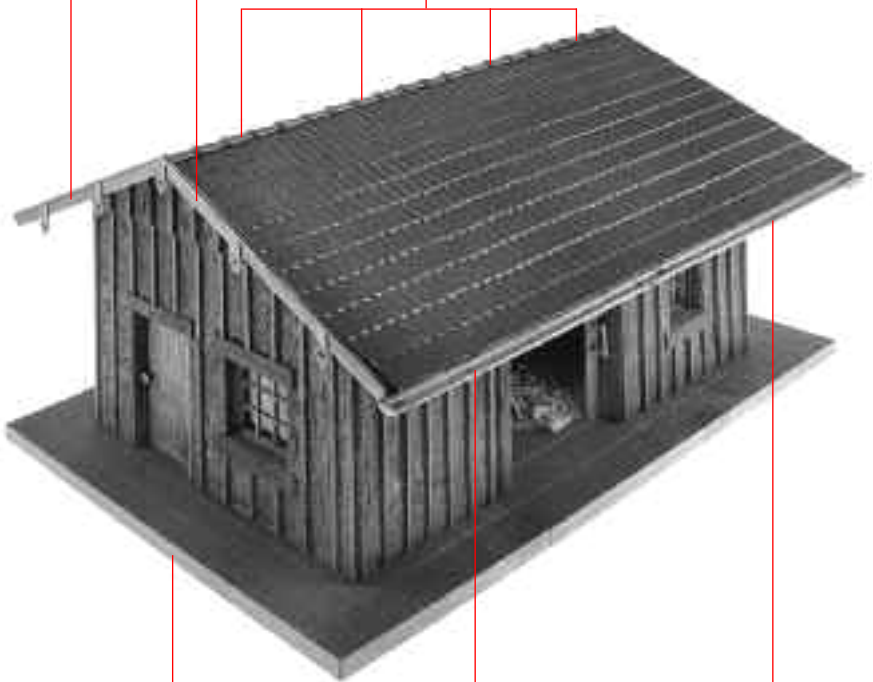
**(N)**

07-01

06-07

06-08

08-01



**(P)**

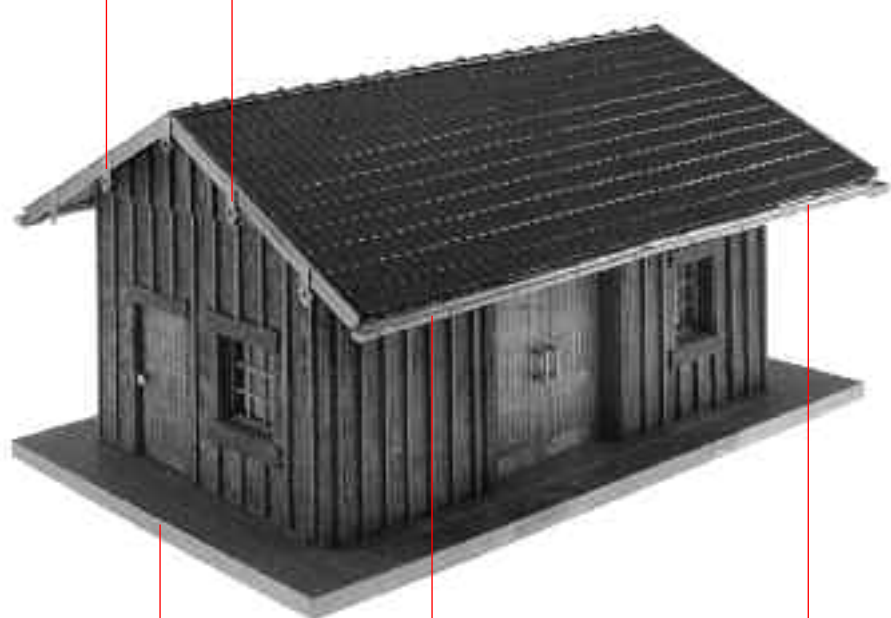
**(O)**

06-10

06-09

06-07

06-08



**(Q)**

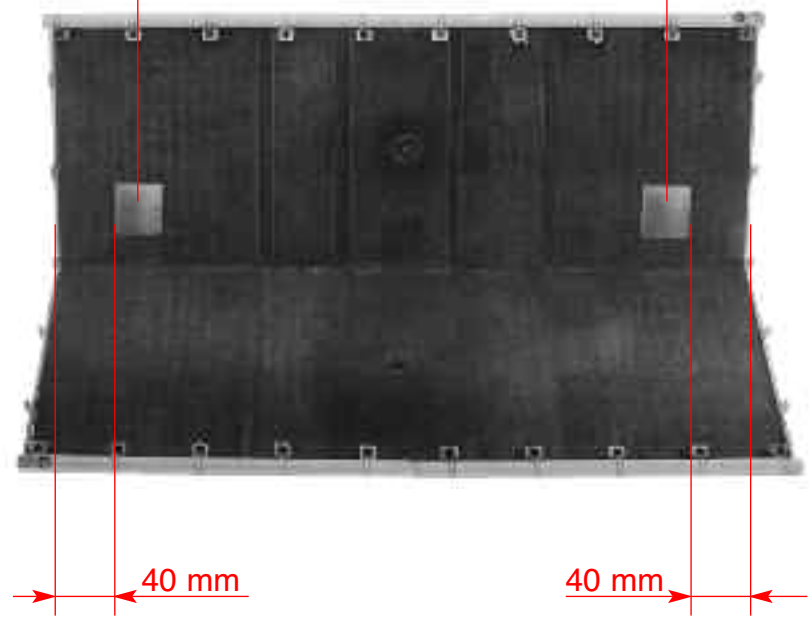
**(P)**

06-10

06-09

05-01

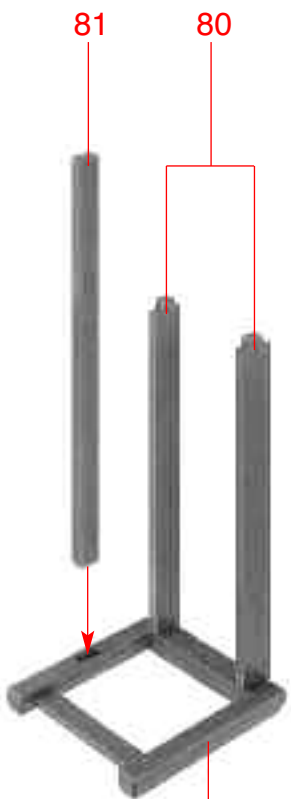
05-01



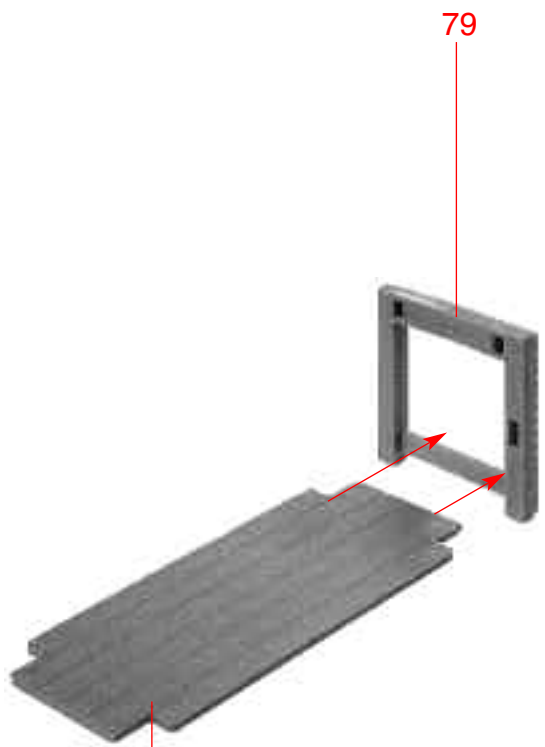
**(R)**

40 mm

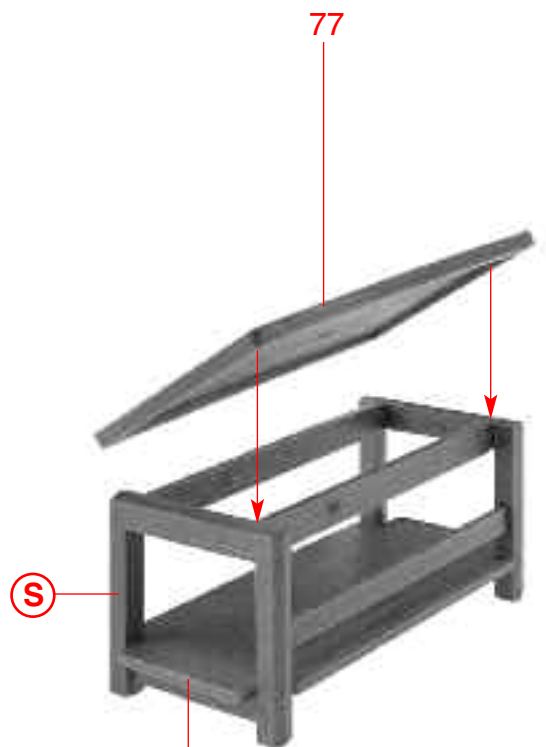
40 mm



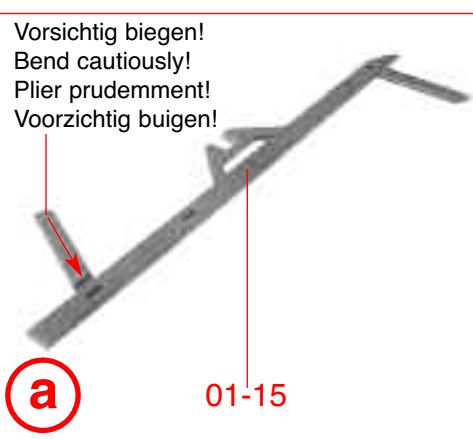
**S** 79



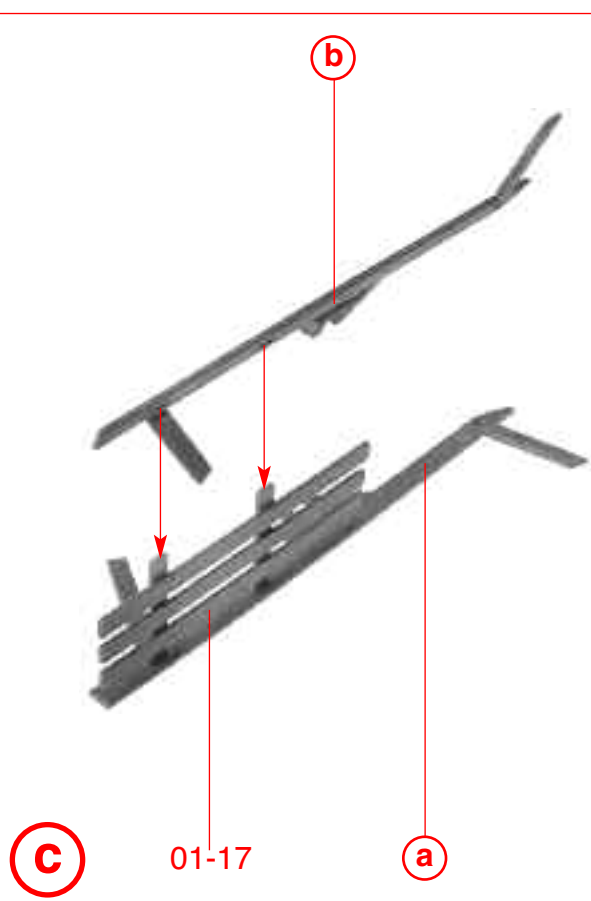
**T** 78



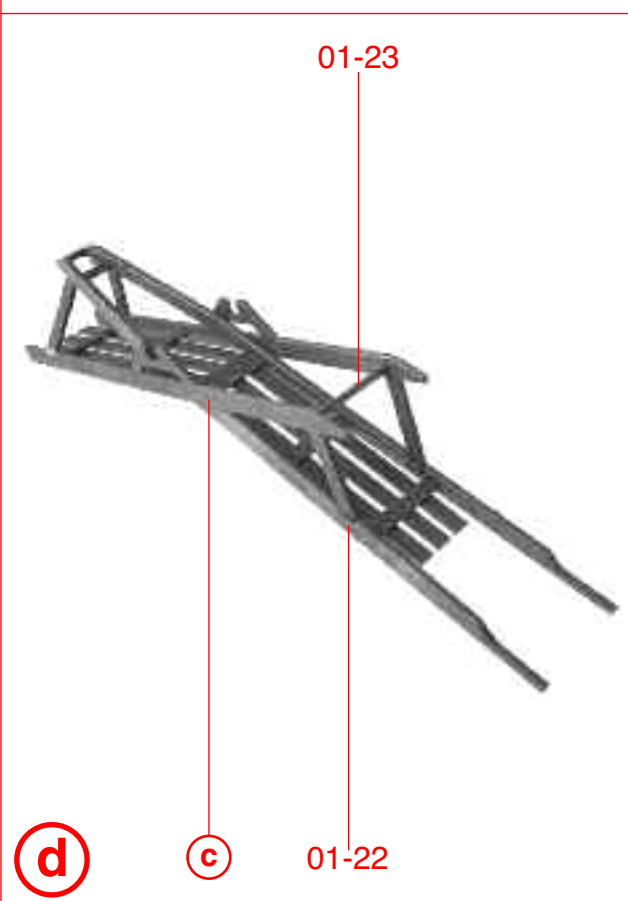
**U** 79



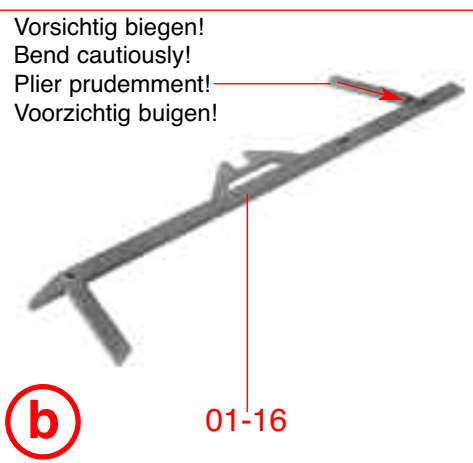
**a** 01-15



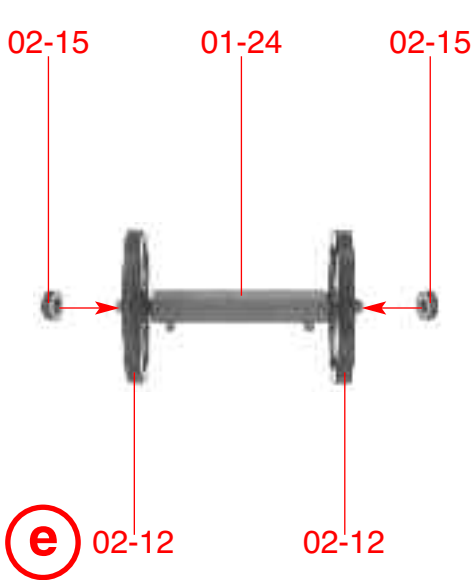
**c** 01-17 **a**



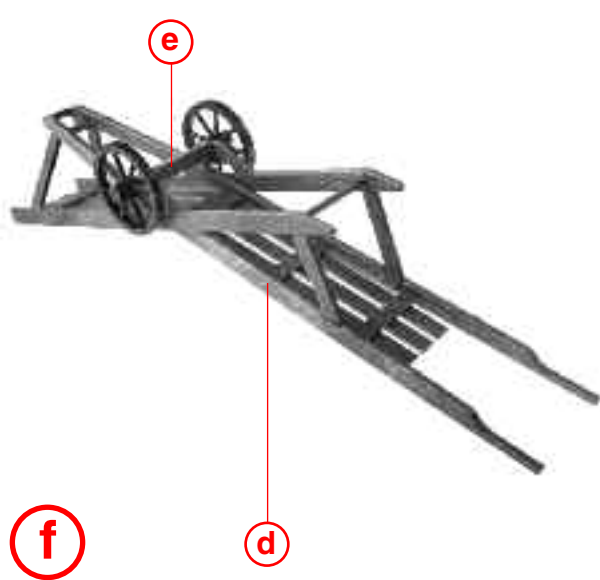
**d** 01-22 **c**



**b** 01-16



**e** 02-12 01-24 02-12



**f** 01-15 **d**



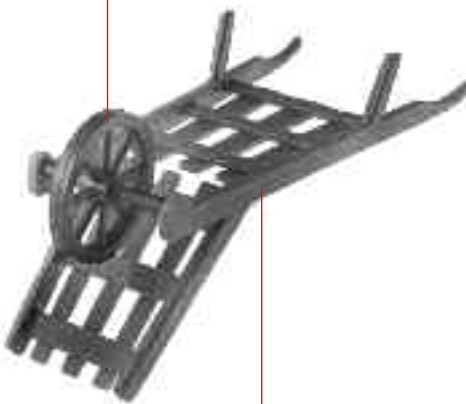
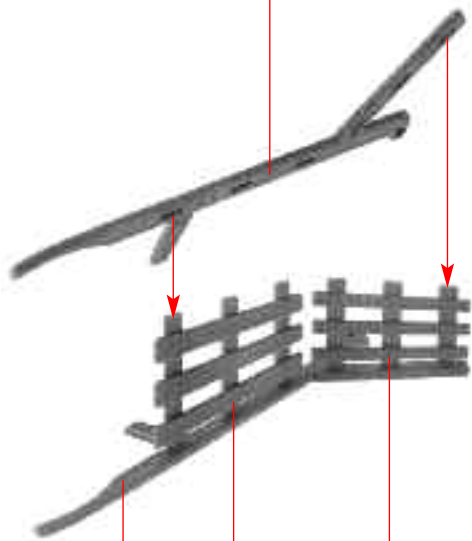
**g** 02-12 **f**

8

01-12

02-11

i



h 01-11 01-14 01-13

i 02-13

j h

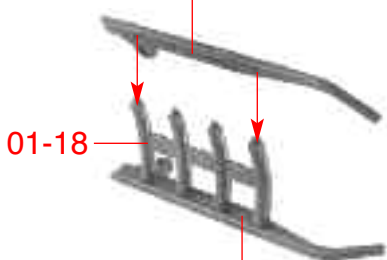
k j

01-20

l

01-14

m



l 01-21

m 01-19

n 02-16

o 02-16 n

p o

Deco

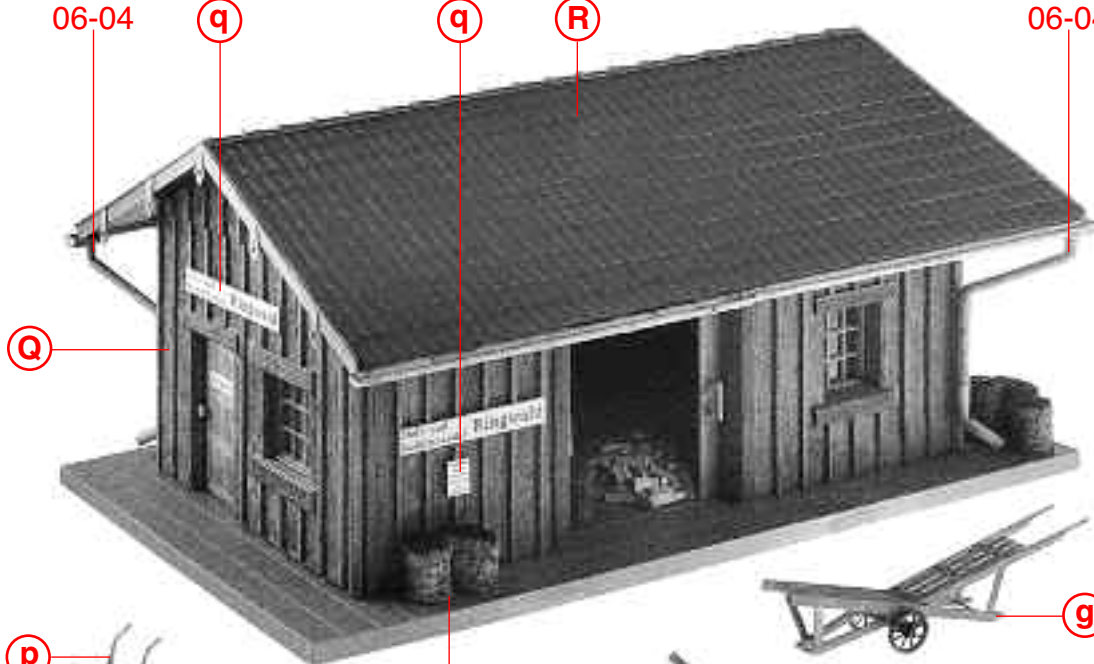
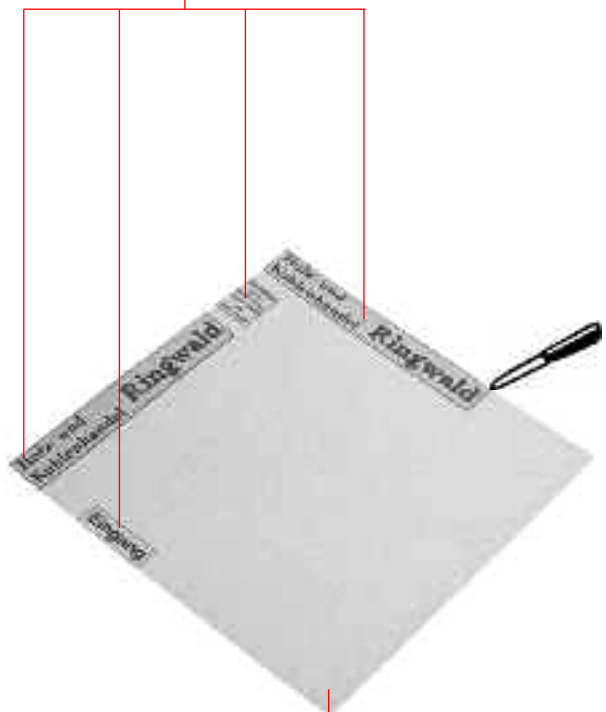
06-04

q

q

R

06-04



q

Folie  
Foil  
Feuille  
Folie

r

Inhalt Tüte Contents bag  
Contenu sachet Inhoud zakje

330984/2

u