

Gerüstbau + LKW

Scaffolding operator + truck
Entreprise en échafaudages + camion
Steiger materiaal met vrachtwagen

POLA G

Art. Nr. 330985



Sa. Nr. 409 978 0

- (D)**
- Verwenden Sie nur POLA G-Cement.
 - Machen Sie sich vor dem Zusammenbau gut mit den Einzelteilen des Bausatzes vertraut. Trennen Sie die Einzelteile erst dann ab, wenn sie gebraucht werden.
 - Verwenden Sie beim Zusammenbau wenig Klebstoff. Sie werden dann mehr Freude an einem sauberem Modell haben.
 - Sollte trotz werkseitiger sorgfältiger Prüfung ein Teil fehlen oder fehlerhaft sein, kreuzen Sie bitte das Teil in der Anleitung an und schicken Sie diese bitte an:
Gebr. FALLER GmbH, Abt. Kundendienst, kundendienst@faller.de, Kreuzstraße 9, D-78148 Gütenbach.
Sie erhalten dann umgehend Ersatz.

- (GB)**
- Use POLA G-Cement only.
 - Familiarize yourself well with the components of the kit before assembly. Do not break off the components until the moment you need them.
 - Use glue sparingly on assembly, then you will enjoy your neat model even more.
 - If a part is missing or defective despite careful checking at the factory, please mark the part concerned in your instructions and send it to:
Gebr. FALLER GmbH, Abt. Kundendienst, kundendienst@faller.de, Kreuzstraße 9, D-78148 Gütenbach, Germany.
You will receive replacement promptly.

- (F)**
- N'utilisez que la colle POLA G -Cement.
 - Avant l'assemblage, familiarisez vous avec les différentes pièces du jeu de construction. Ne séparer les pièces particulières qu'au moment de les utiliser.
 - Utiliser aussi peu de colle que possible pour l'assemblage, vous aurez d'autant plus de plaisir avec un modèle propre.
 - Si, malgré un contrôle soigneux à l'usine, une pièce devait manquer ou être défectueuse, marquer cette pièce d'une croix dans les instructions et envoyer ces dernières à:
Gebr. FALLER GmbH, Abt. Kundendienst, kundendienst@faller.de, Kreuzstraße 9, D-78148 Gütenbach (R.F.A.).
On vous la remplacera aussitôt.

- (NL)**
- Gebruik uitsluitend POLA G -cement.
 - Zorg da u vóór de montage goed weet uit welke onderdelen het bouwpakket bestaat. Maak de onderdelen pas los als u ze gaat gebruiken.
 - Gebruik bij de montage slechts weinig lijm. U zult dan meer plezier beleven aan een schoon model.
 - Mist u ondanks zorgvuldige fabrikantencontrole toch een onderdeel of is een onderdeel beschadigd, kruis dan het desbetreffende onderdeel aan in de handleiding en stuur dit s.v.p. aan:
Gebr. FALLER GmbH, Abt. Kundendienst, kundendienst@faller.de, Kreuzstraße 9, D-78148 Gütenbach, Duitsland.
Het wordt dan direct vervangen en naar u opgestuurd.



2

Inhalt	Tüte	Contents	bag
Contenu	sachet	Inhoud	zakje



nicht kleben
do not glue
ne pas coller
niet lijmen

10-11

(A) 2 x

04-26



04-30 nicht kleben
do not glue
ne pas coller
niet lijmen

(A)

(B)

04-26

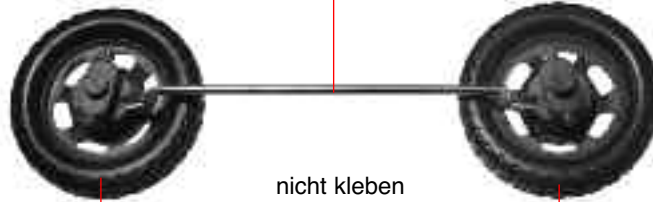


04-29 nicht kleben
do not glue
ne pas coller
niet lijmen

(A)

(C)

Inhalt	Tüte	Contents	bag
Contenu	sachet	Inhoud	zakje



nicht kleben
do not glue
ne pas coller
niet lijmen

(B)

(C)

(D)

Nur an dieser Stelle kleben.
Only apply glue to this point.
Coller exclusivement cet emplacement.
Alleen op deze plaats lijmen.

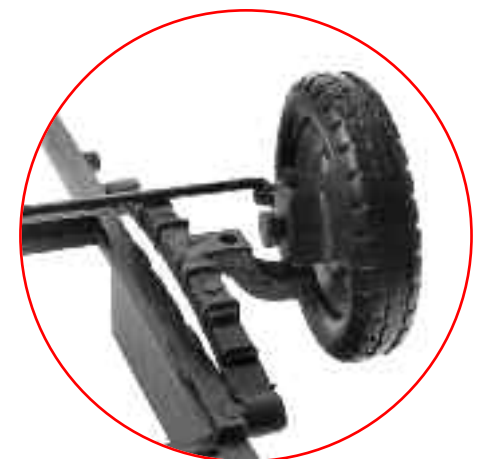
04-28

04-11

04-11

nicht kleben
do not glue
ne pas coller
niet lijmen

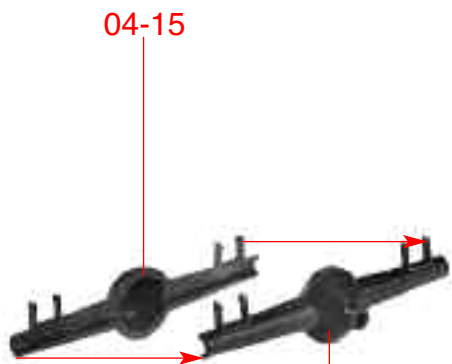
Sekundenkleber verwenden
Use instant modelling cement
Utilisez la colle rapide
Gebruik secondenlijm



01-11

(D)

(E)



04-15

04-14

F



04-18

F

04-18

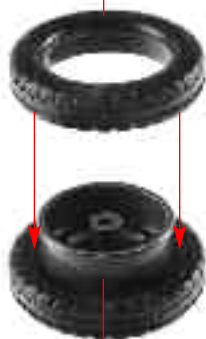
nicht kleben
do not glue
ne pas coller
niet lijmen

04-13

G

Inhalt	Tüte	Contents	bag
Contenu	sachet	Inhoud	zakje

nicht kleben
do not glue
ne pas coller
niet lijmen



10-12

H 2 x

Inhalt	Tüte	Contents	bag
Contenu	sachet	Inhoud	zakje

nicht kleben
do not glue
ne pas coller
niet lijmen



H

I

I

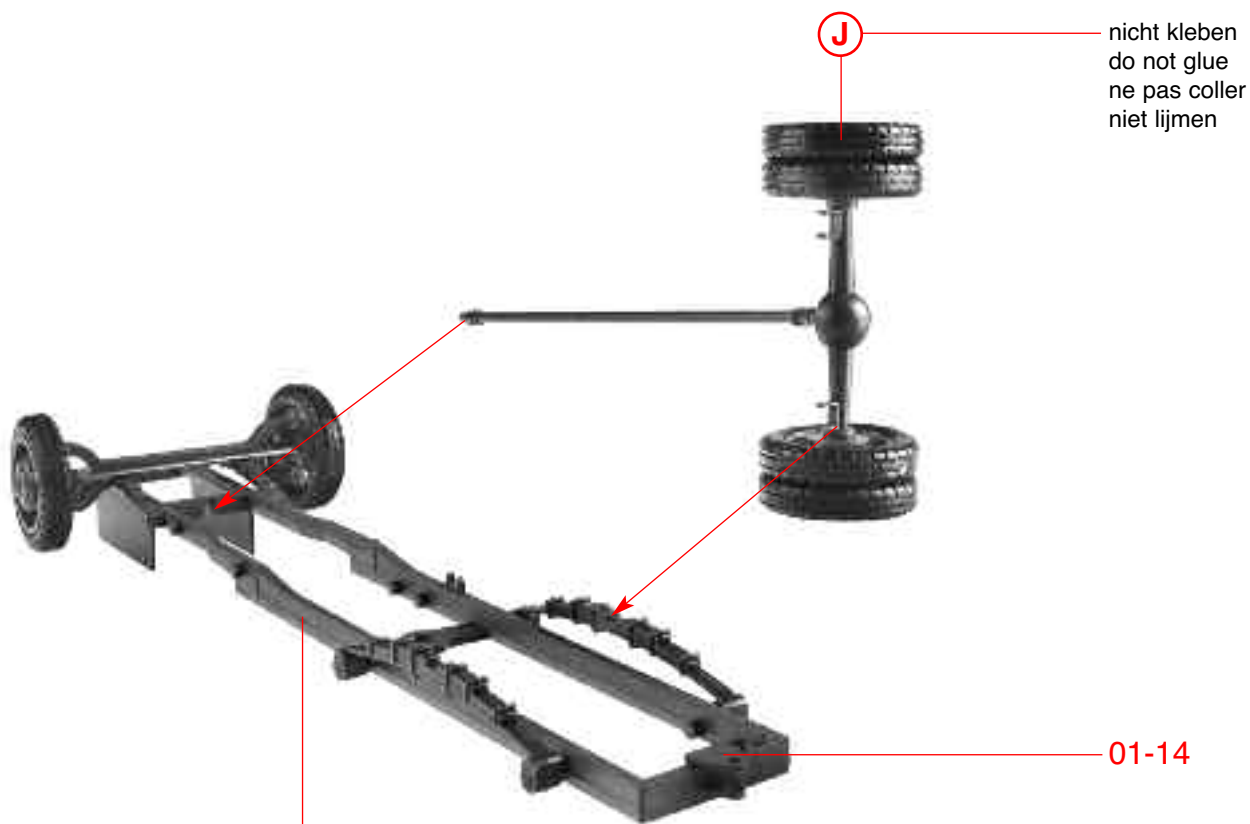
nicht kleben
do not glue
ne pas coller
niet lijmen

H



G

J



nicht kleben
do not glue
ne pas coller
niet lijmen

J

01-14

K

E



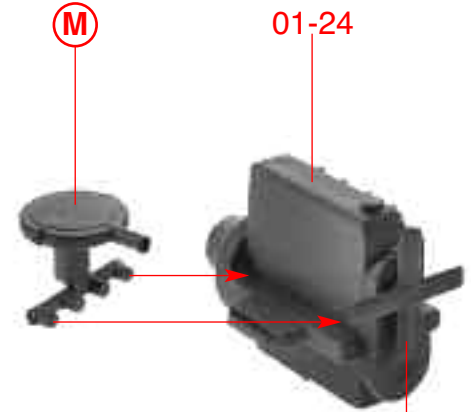
L

K



M

01-20



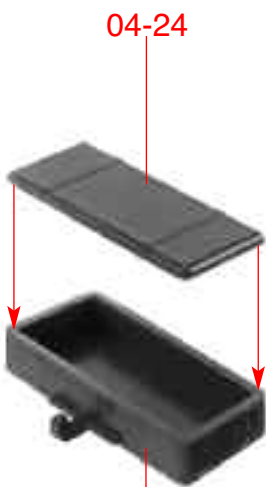
M

01-24

N

Sekundenkleber verwenden
Use instant modelling cement
Utilisez la colle rapide
Gebruik secondenlijm

01-23



04-24

Sekundenkleber verwenden
Use instant modelling cement
Utilisez la colle rapide
Gebruik secondenlijm

O

04-27

04-25

N

P

Sekundenkleber verwenden
Use instant modelling cement
Utilisez la colle rapide
Gebruik secondenlijm



02-18

Sekundenkleber verwenden
Use instant modelling cement
Utilisez la colle rapide
Gebruik secondenlijm

P

04-31

O

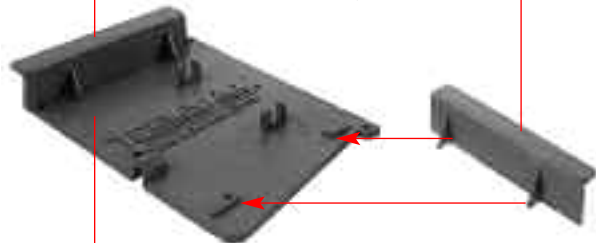
Q

Sekundenkleber verwenden
Use instant modelling cement
Utilisez la colle rapide
Gebruik secondenlijm

02-21

L

01-12 Sekundenkleber verwenden
Use instant modelling cement
Utilisez la colle rapide
Gebruik secondenlijm

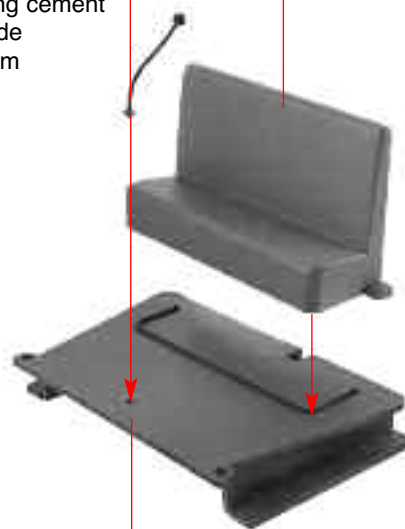


01-25

R

Sekundenkleber verwenden
Use instant modelling cement
Utilisez la colle rapide
Gebruik secondenlijm

04-22 08-15



R

T

S

04-19



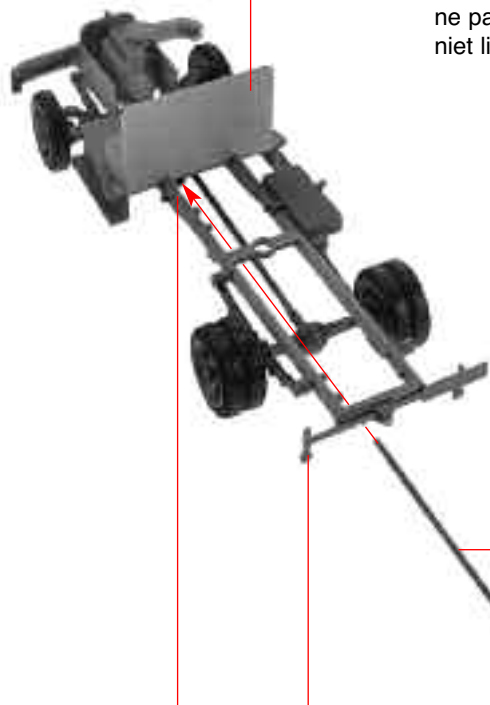
04-12

nicht kleben
do not glue
ne pas coller
niet lijmen

T

S

T



nicht kleben
do not glue
ne pas coller
niet lijmen

S

V

U

Q

04-16

Sekundenkleber verwenden
Use instant modelling cement
Utilisez la colle rapide
Gebruik secondenlijm

71870-04



09-01

W

U



09-03

V

02-15 W 02-16 02-14



02-11

09-04

02-11

X

nicht kleben
do not glue
ne pas coller
niet lijmen

04-23 08-14



08-13

Y

04-17 Deco 2

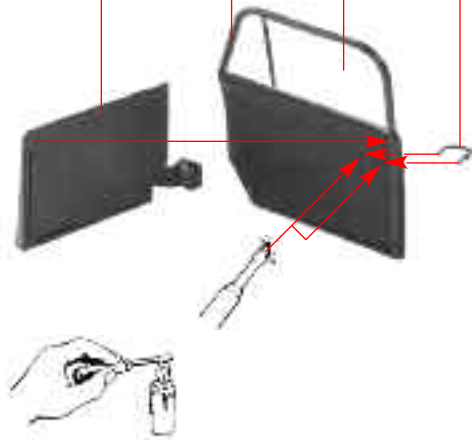


Z

Y

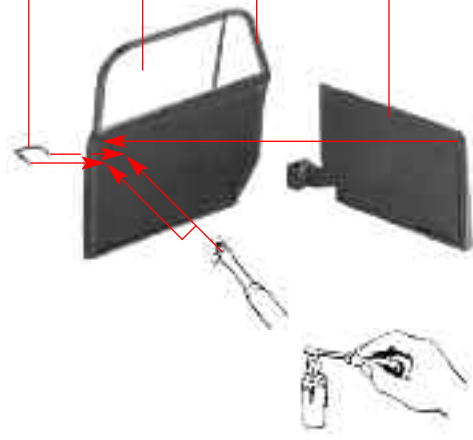
6

08-12 03-11 09-02 02-20



a

02-19 09-02 03-12 08-11



b



c

z

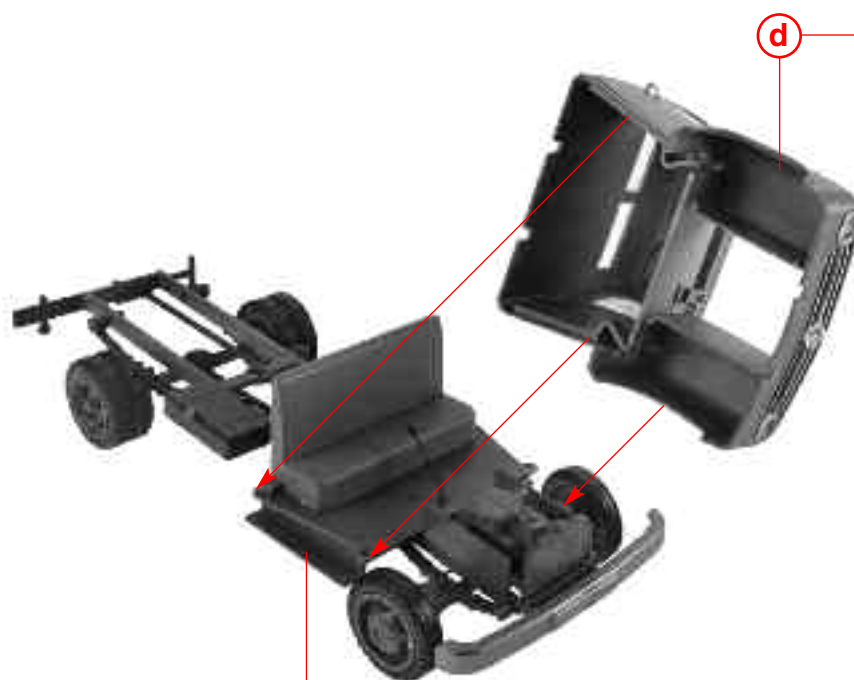
nicht kleben
do not glue
ne pas coller
niet lijmen



d

c

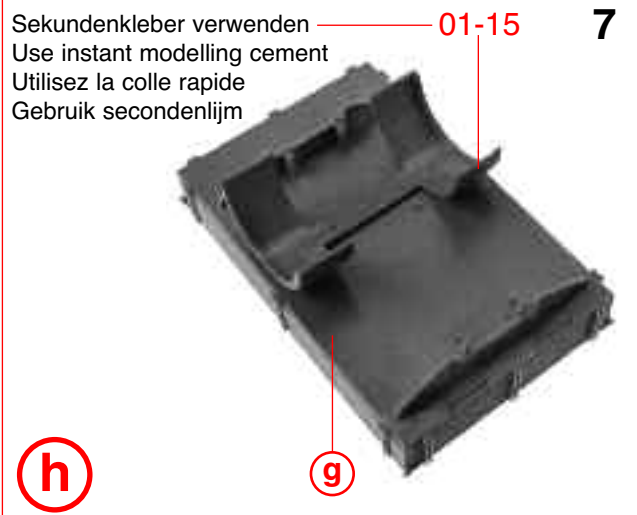
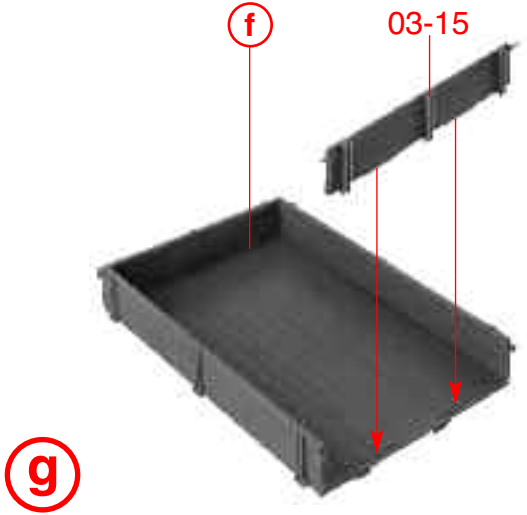
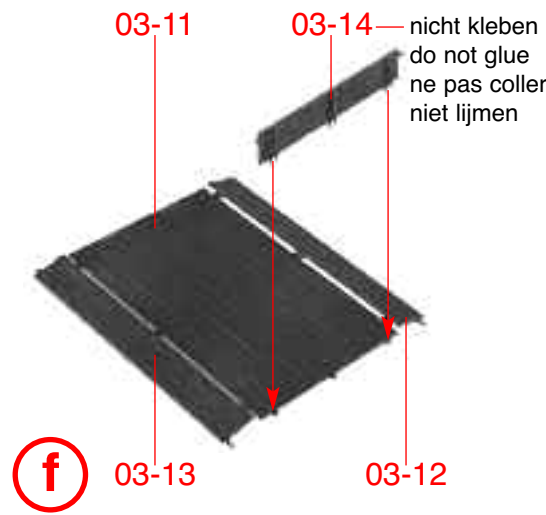
nicht kleben
do not glue
ne pas coller
niet lijmen



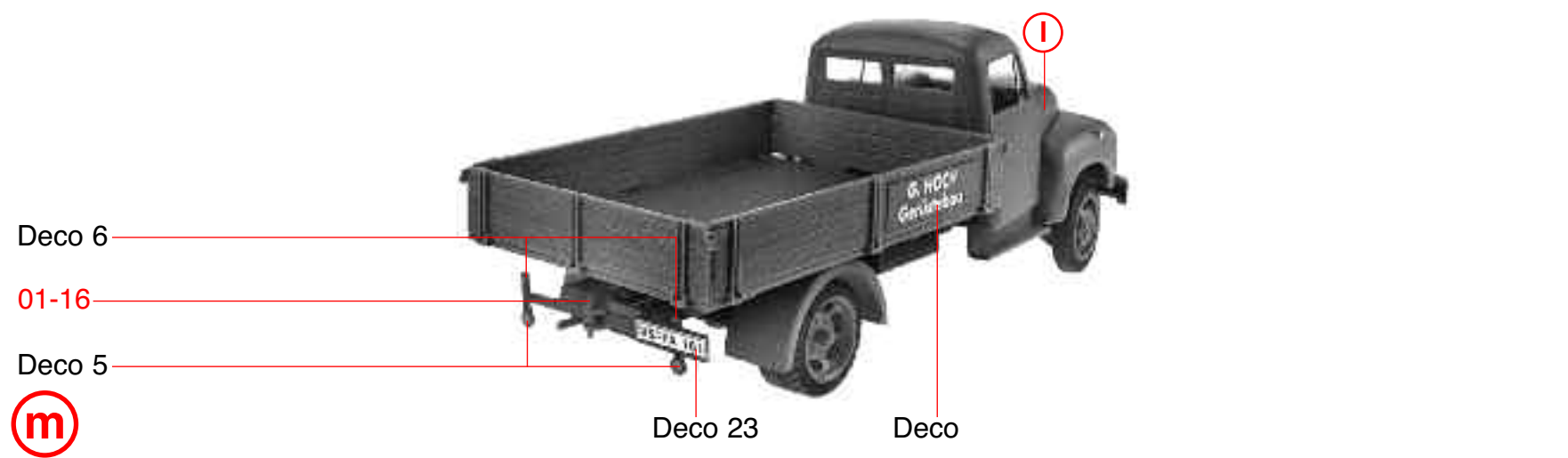
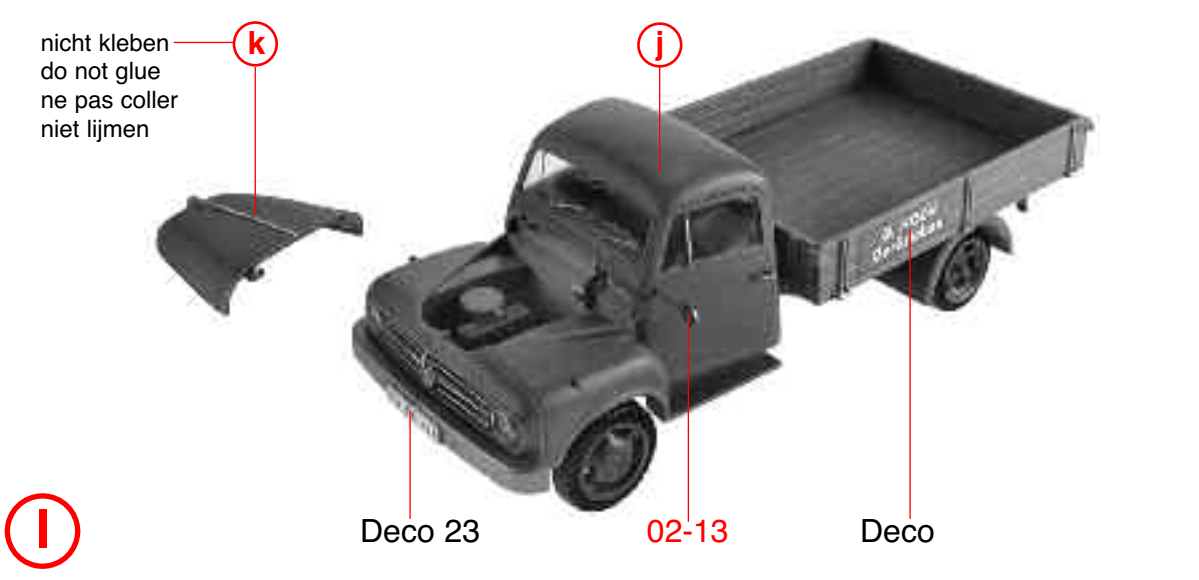
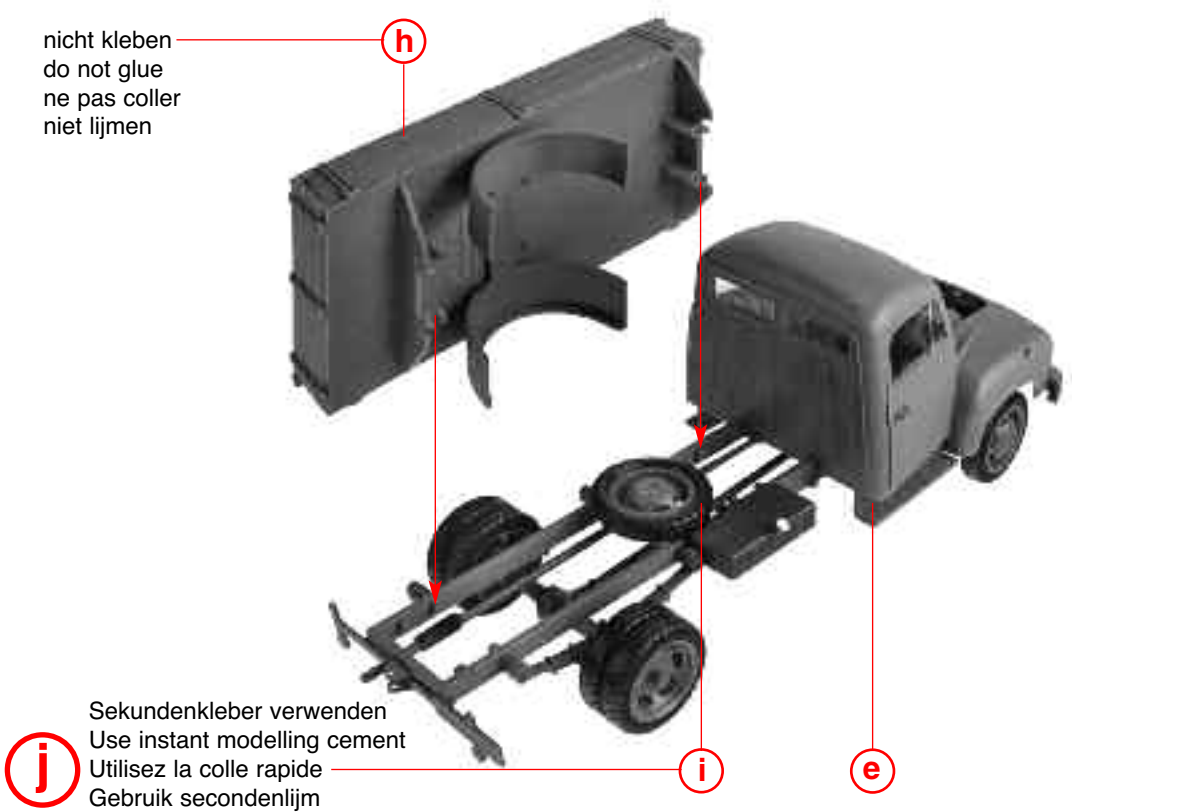
e

u

nicht kleben
do not glue
ne pas coller
niet lijmen



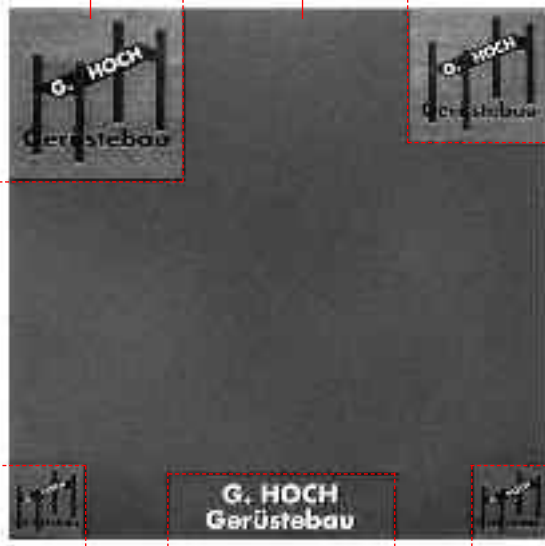
Inhalt	Tüte	Contents	bag
Contenu	sachet	Inhoud	zakje



8

Deco

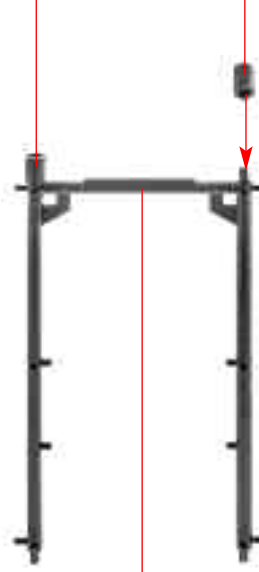
PS-Platte



(A)

1/7

1/7



(C) 16 x

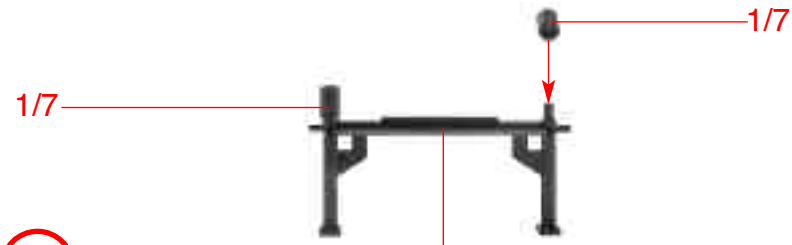
1/1

(C)



(D) 8 x

(B)



(B) 8 x

1/2

Anwendungsbeispiel
 Example of use
 Exemple d'utilisation
 Mogelijke variaties



(E)

2/1



(F)

1/3

(E)



(G)

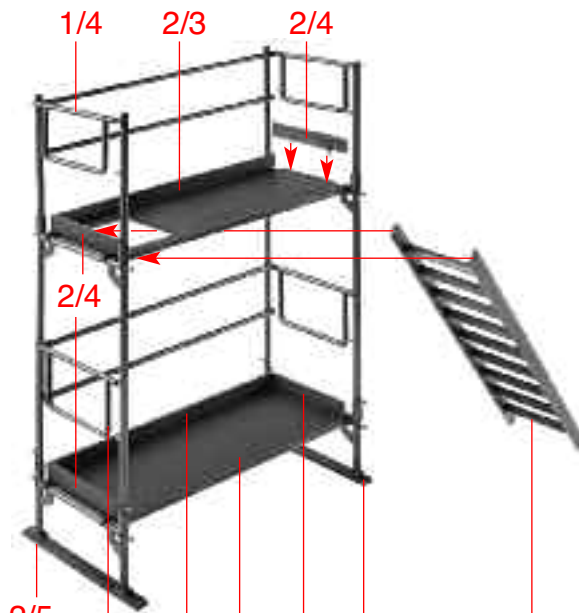
(F)



(H)

(G)

1/4



(I)

2/5

1/4

2/3

(H)

2/4

2/5

1/8



(J)

(I)

1/5

D Anwendungsbeispiel
Example of use
Exemple d'utilisation
Mogelijke variaties



K 2 x 2/1 1/5 1/3

D



L 2 x 2/1 **K**

1/6



M 1/3 2/1 1/3 **L** 2/1

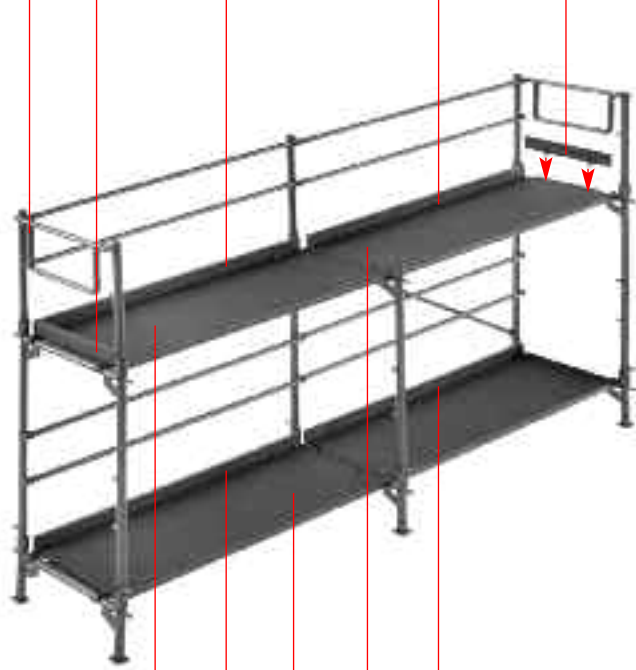
1/3

1/4



N **M** 1/4

1/4 2/4 2/3 2/3 2/4



O 2/1 2/3 **N** 2/1 2/3

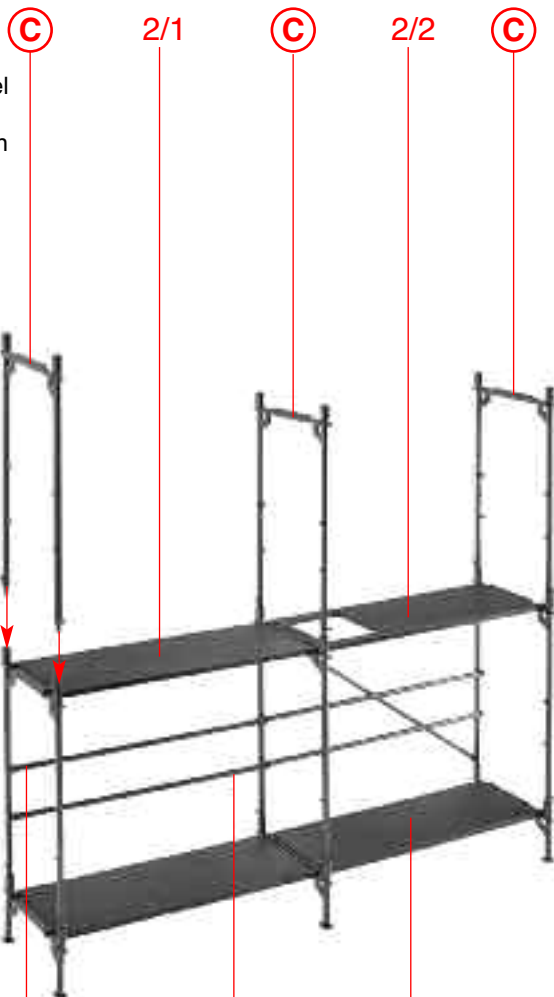
A



P **A** **O** 1/5

10

Anwendungsbeispiel
Example of use
Exemple d'utilisation
Mogelijke variaties

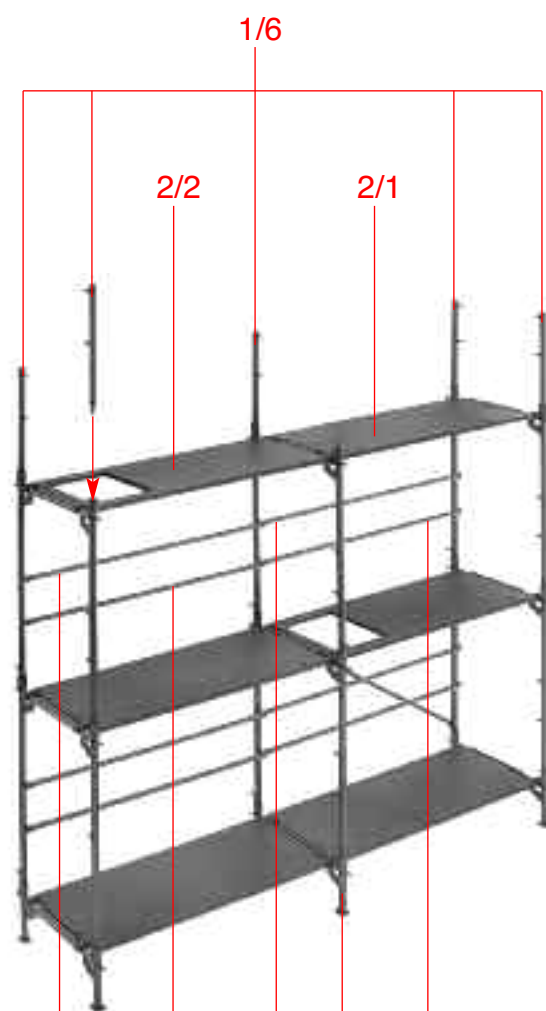


Q

1/3

1/3

L



R

1/3

1/3

1/3

Q

1/3



S

2/4

2/3

R

2/3



T

1/8

S

1/8

1/4



U



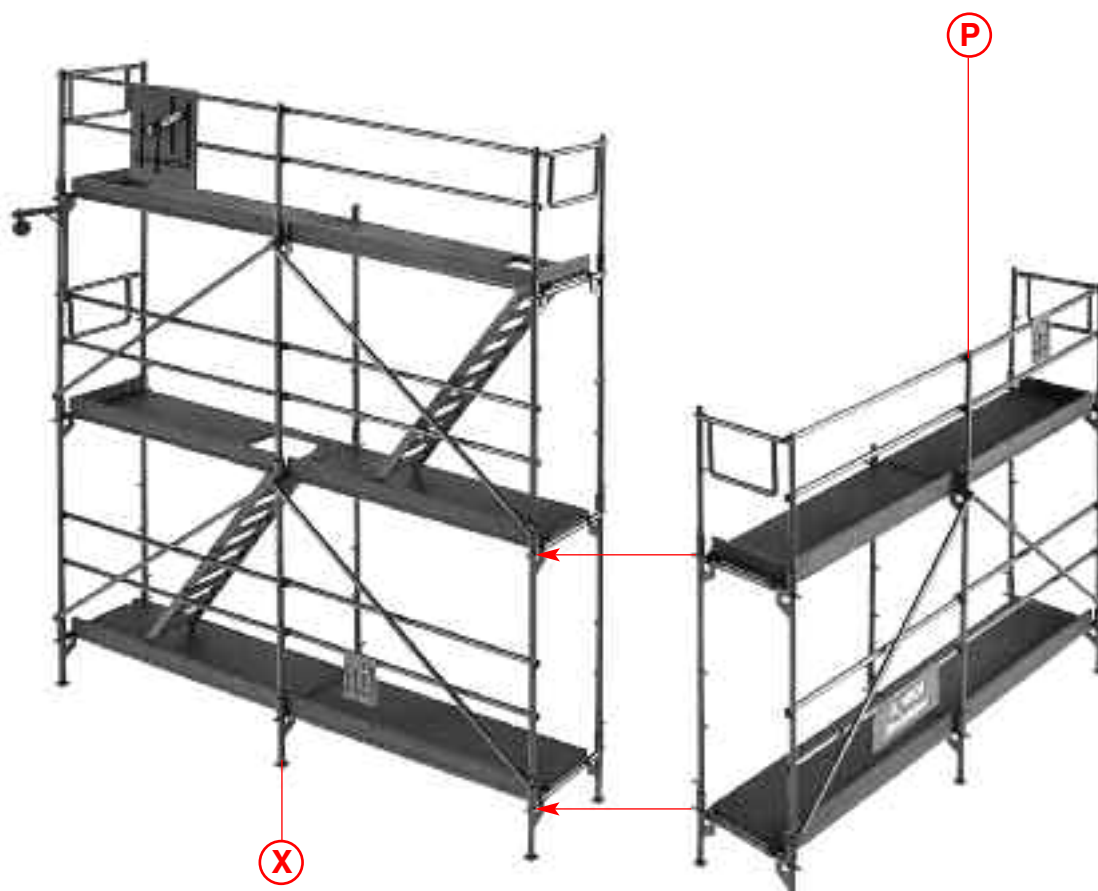
V



W

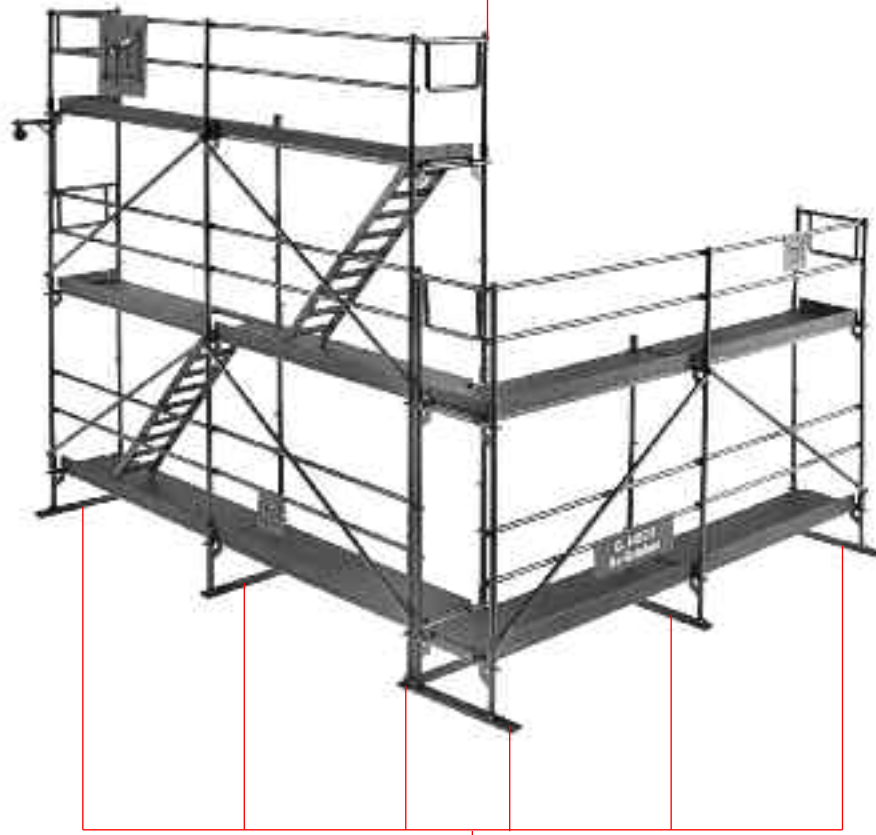


X



Y

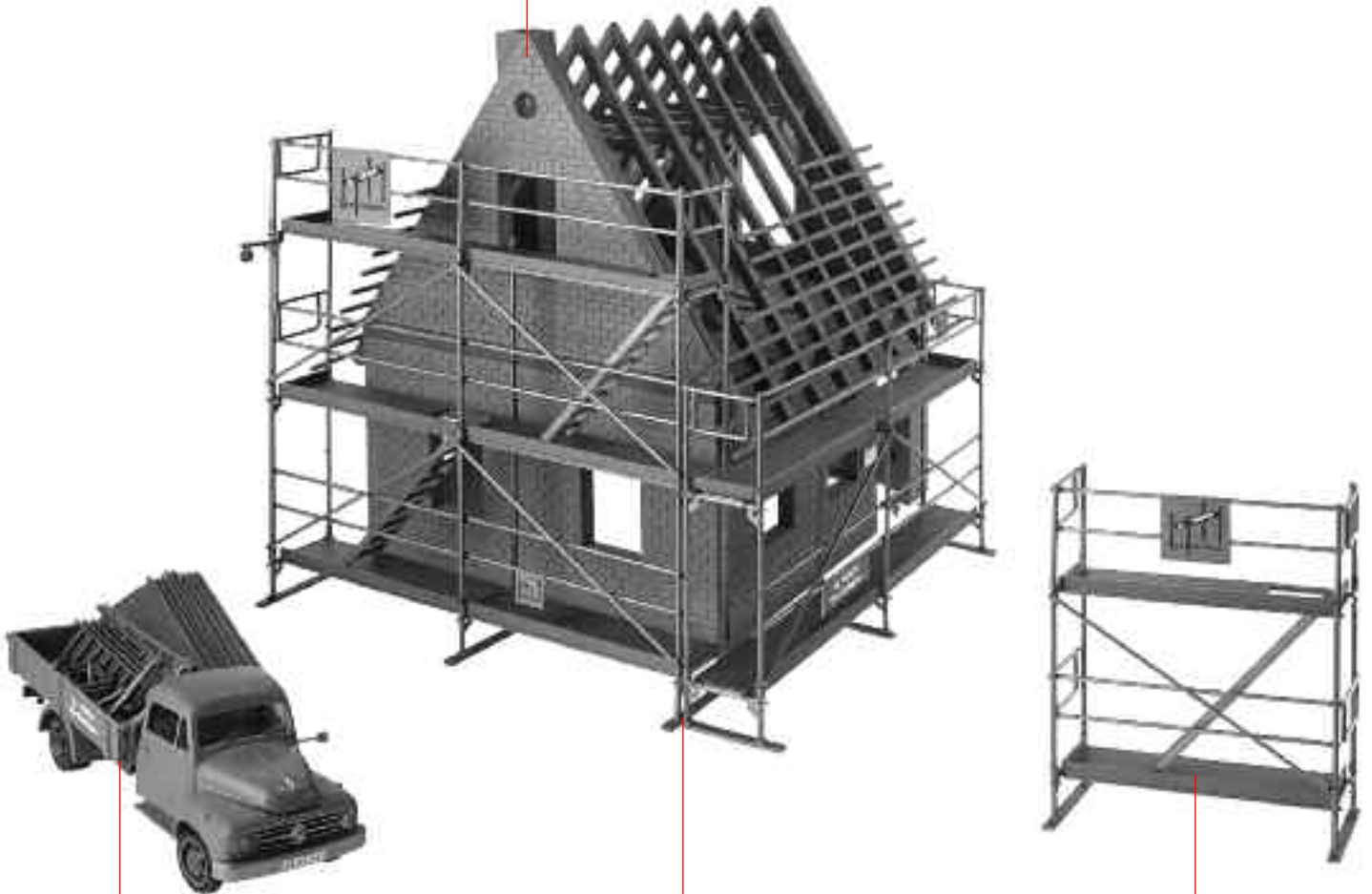
Y



2/5

Z

Art.-Nr. 330927 liegt nicht bei
 not included
 non jointe
 niet bijgevoegd



a

m

Z

J