

Für die Montage benötigen Sie Plastik-Klebstoff und Sekundenkleber.
Wir empfehlen:

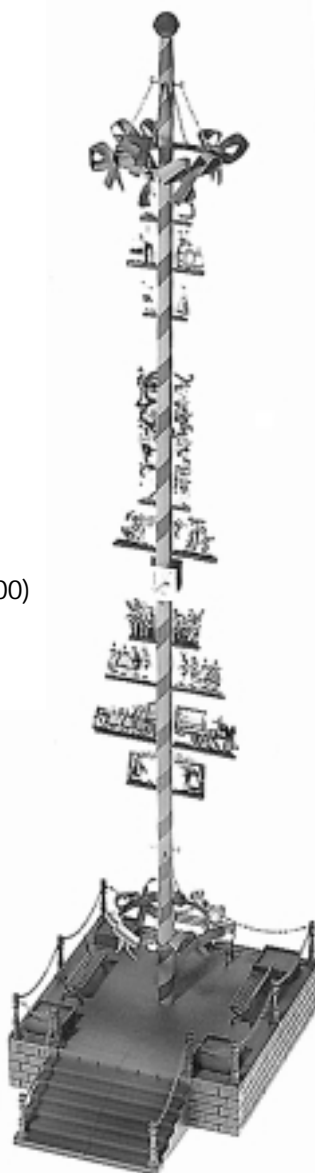
POLA - G - Cement (Art. Nr. 330593)
FALLER-Sekundenkleber EXPERT-RAPID (Art. Nr. 170500)
FALLER-Spezial-Seitenschneider (Art. Nr. 170688)
FALLER-Bastelmesser (Art. Nr. 170687)
Pattex

For mounting you need plastic cement and split-second modelling cement.
Our recommendation:

POLA - G - Cement (Art. Nr. 330593)
FALLER split-second modelling cement EXPERT-RAPID (Art. Nr. 170500)
FALLER special side cutter (Art. Nr. 170688)
FALLER modeller' s knife (Art. Nr. 170687)
Pattex

Pour le montage, utiliser de la colle plastique et de la colle rapide.
Nous vous recommandons les produits suivants:

Colle **POLA - G - Cement** (Art. Nr. 330593)
Colle rapide **FALLER-RAPID** (Art. Nr. 170500)
Pince coupante diagonale spéciale **FALLER** (Art. Nr. 170688)
Couteau de bricolage **FALLER** (Art. Nr. 170687)
Pattex



POLA G

**Bayerischer 330997
Handwerkerbaum**

**Bavarian
Craftsman' s tree**

**Mât d'artisans
bavarois**

Sa. Nr. 405 570 0

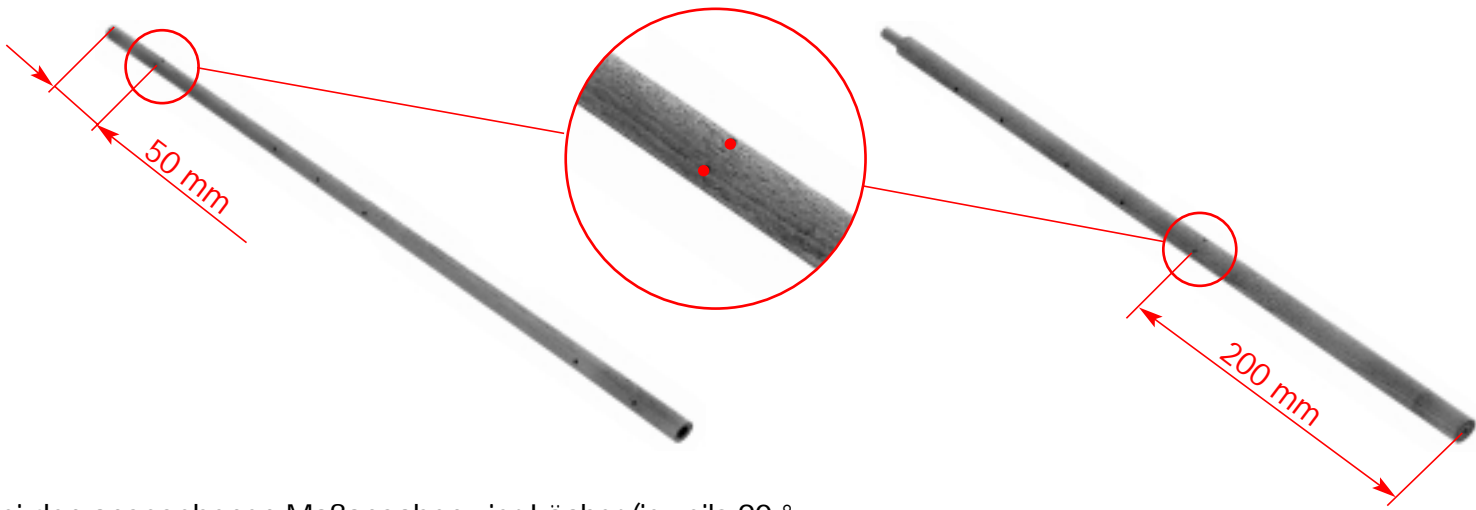
- D**
- Verwenden Sie nur POLA G-Cement.
 - Machen Sie sich vor dem Zusammenbau gut mit den Einzelteilen des Bausatzes vertraut.
 - Trennen Sie die Einzelteile erst dann ab, wenn sie gebraucht werden.
Verwenden Sie beim Zusammenbau wenig Klebstoff.
Sie werden dann mehr Freude an einem sauberem Modell haben.
 - Sollte trotz werkseitiger sorgfältiger Prüfung ein Teil fehlen oder fehlerhaft sein, kreuzen Sie bitte das Teil in der Anleitung an und schicken Sie diese bitte an **POLA-Vertrieb; Gebr. FALLER GmbH, Abt. Kundendienst, Kreuzstrasse 9, 78148 Gütenbach.**
Sie erhalten dann umgehend Ersatz.

- GB**
- Use POLA G-Cement only.
 - Familiarize yourself well with the components of the kit before assembly.
 - Do not tear off the components until the moment you need them.
Use glue sparingly on assembly, then you will enjoy your neat model even more.
 - If a part is missing or defective despite careful checking at the factory, please tick the part concerned in your instructions and send it to:
POLA-Vertrieb; Gebr. FALLER GmbH, Abt. Kundendienst, Kreuzstrasse 9, D-78148 Gütenbach, Germany.
You will receive replacement promptly.

- F**
- Que utilisez la colle POLA G -Cement.
 - Avant l'assemblage, essayer de bien retenir les différentes pièces du jeu de construction.
 - Ne séparer les pièces particulières qu'au moment de les utiliser.
Utiliser peu de colle pour l'assemblage, vous aurez d'autant plus de plaisir avec un modèle propre.
 - Si, malgré un contrôle soigneux à l'usine, une pièce devait manquer ou être défectueuse, marquer cette pièce d'une croix dans les instructions et envoyer ces dernières à:
POLA-Vertrieb; Gebr. FALLER GmbH, Abt. Kundendienst, Kreuzstrasse 9, D-78148 Gütenbach (R.F.A.).
On vous la remplacera aussitôt.



2



Bei den angegebenen Maßangaben vier Löcher (jeweils 90° versetzt) mit Hilfe eines Bohrers (Durchmesser ca. 1 mm) oder ähnlichem vorstechen.

Please drill 4 holes (each 90° misaligned to the next hole) with a drill (diameter approx. 1mm) at the shown positions.

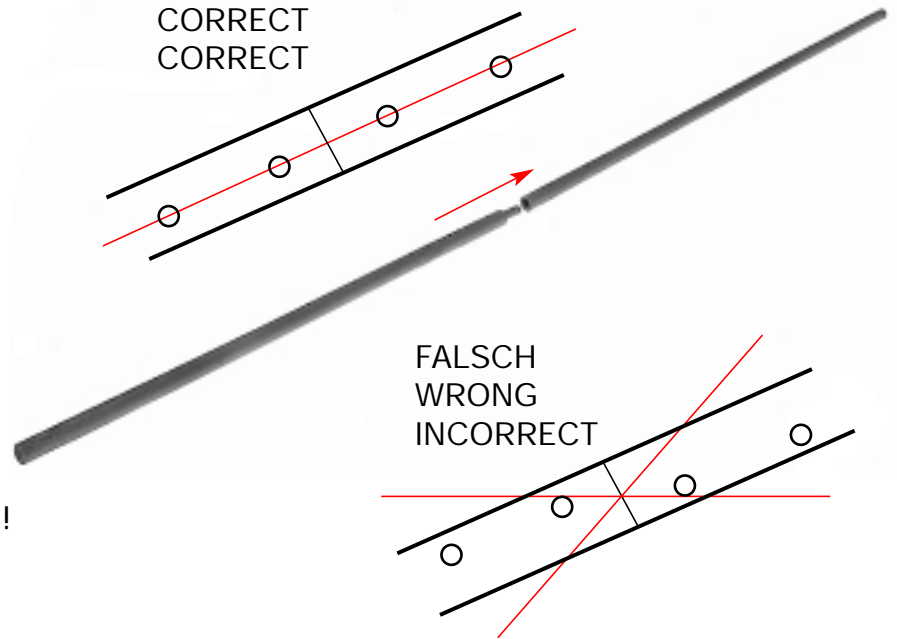
Tracer aux cotes indiquées quatre trous (décalés respectivement de 90°) à l'aide d'un foret (diamètre env. 1 mm) ou similaire.

Oberteil und Unterteil mit POLA - G - Cement zusammenkleben ! Große Bohrungen in einer Linie ausrichten !

Bottom part and top part should be glued together with POLA - G -Cement ! Big drill holes must be aligned !

Coller la partie supérieure et la partie inférieure avec du ciment POLA - G ! Aligner les grands alésages sur une ligne !

RICHTIG
CORRECT
CORRECT



A

Das Isolierband ansetzen und nach Oben abrollen. Der Abstand zwischen den Isolierbandstreifen beträgt ca. 20 mm. Alle überklebten Löcher müssen wieder durchstoßen werden !

Unroll the insulating tape from the bottom to the top. The distance between the insulating tape stripes is appr. 20 mm. All holes which have been covered by the insulating tape must be broken through again !

Appliquer le ruban isolant et le dérouler vers le haut. L'écart entre les bandes du ruban est d'env. 20 mm. Tous les trous surcollés doivent à nouveau être percés !



B

2/5

Inhalt	Tüte	Contenu	sachet
Contents	bag	Inhoud	zakje

Die vier Haken in die vorgestoßenen Löcher eindrehen. Die Kunststoffteile mit Sekundenkleber kleben.

Turn the 4 hooks into the already broken through holes. The plastic parts should be glued with split-second modelling cement.

Visser les quatre crochets dans les trous tracés. Coller les pièces en matière synthétique avec de la colle rapide.

3/1A 3/1A
3/1B 3/1B
3/1C 3/1C

3/1D 3/1D

3/1E 3/1E
3/5 3/5
3/1F 3/1F
3/1G 3/1G
3/1H 3/1H
3/1I 3/1I

ca. 18 mm

C

B

Inhalt	Tüte	Contenu	sachet
Contents	bag	Inhoud	zakje

Figuren mit Hilfe einer Zange vorsichtig aus der Platte heraustrennen und mit Sekundenkleber auf den angegebenen Halterungen festkleben !

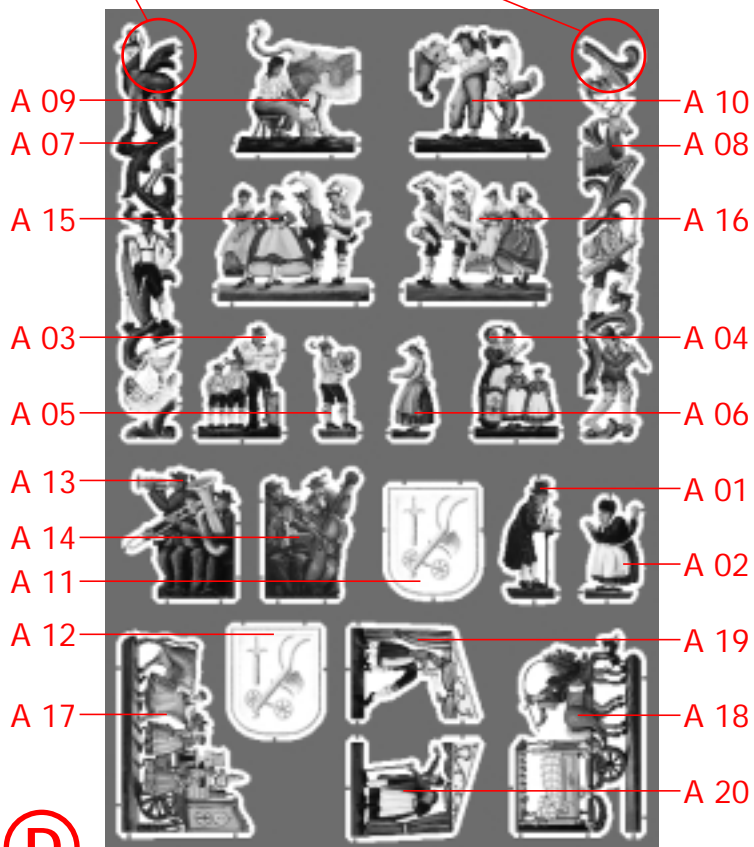
Cut the figures with the help of a pair of plummers out of the figures plate and glue them carefully with split-second modelling cement into the plastic parts !

Retirer les figurines prudemment avec des pinces de la plaque et les coller sur les support indiqués avec de la colle rapide !

Schneiden Sie die markierten Verbindungsstege **nicht** ab. Diese werden in den Holzmast gedrückt.

Do not cut off the especially marked connecting bars. Leave them on the figure and carefully push them into the wooden mast.

Ne pas couper les barrettes de liaison. Elles seront enfoncées dans le pylône en bois !



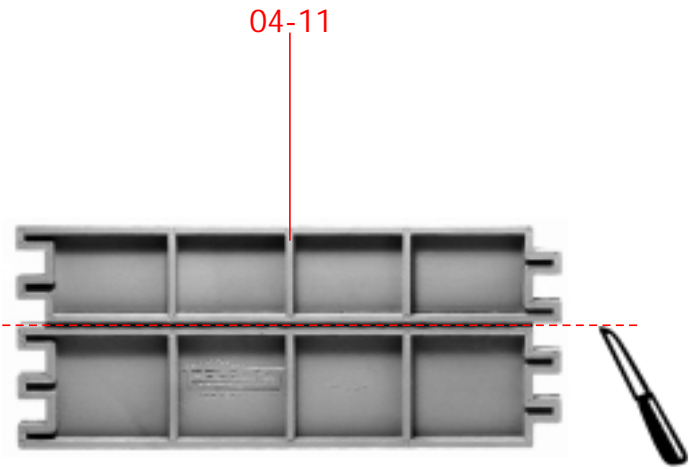
A 01 A 02
A 03 A 04
A 05 A 06
A 07 A 08
A 09 A 10

A 11 A 12
A 13 A 14
A 15 A 16
A 17 A 18
A 19 A 20

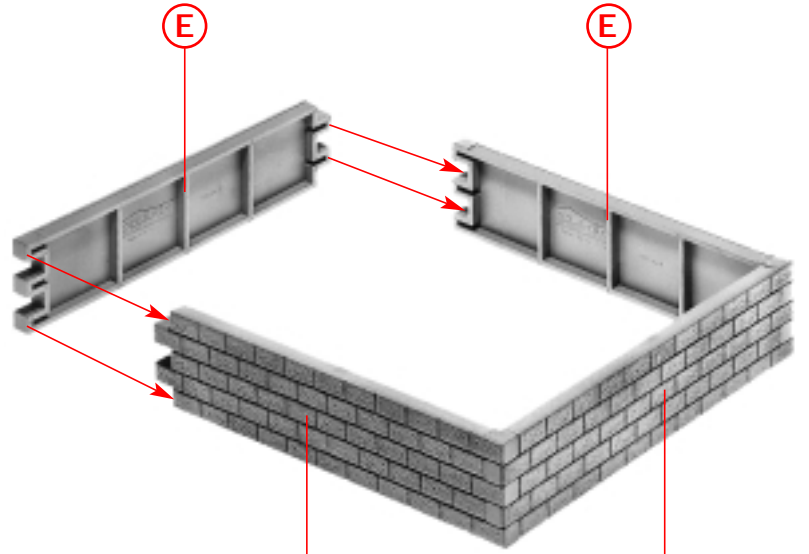
C

D

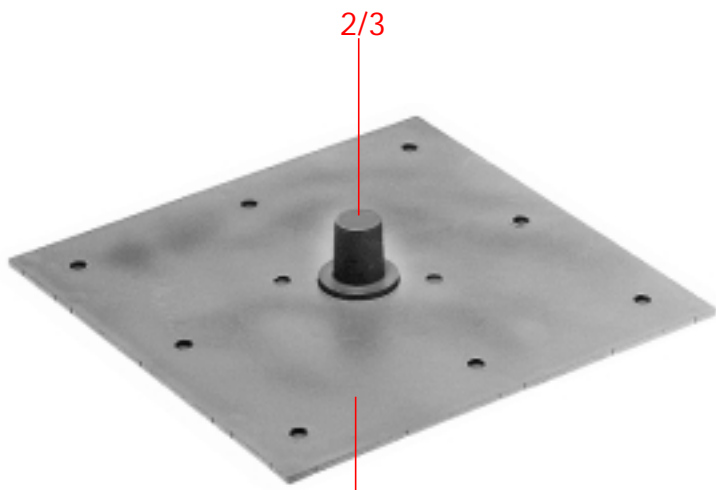
4



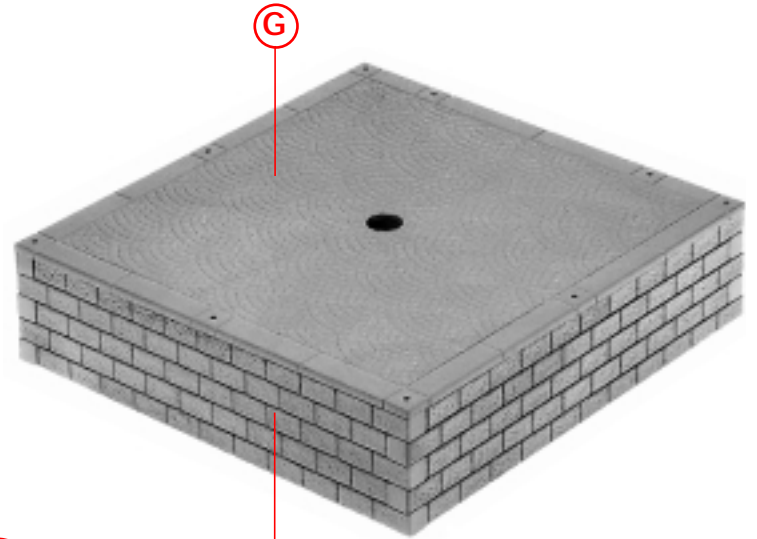
E 4 x



F



G



H

Inhalt Tüte Contenu sachet
Contents bag Inhoud zakje

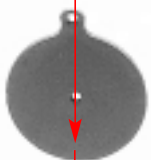


Deco

Feingegliederte Kette in acht Teile à 66 mm (25 Glieder) trennen !

Cut the fine chain into 8 parts of 66 mm each (25 links) !

Séparer la chaîne à maillons fins en huit parties de 66 mm chacune (25 maillons) !



3/3

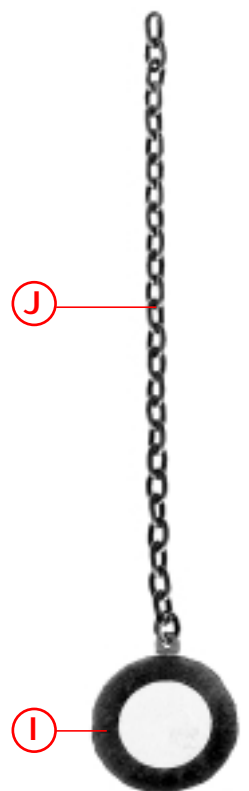
Mit Hilfe einer Pinzette ein Kettenglied vorsichtig aufbiegen und nach anbringen von Position I wieder schließen (siehe Pos. K) !

Open one of the links carefully with the help of tweezers and close this link again after attaching Position I (see Pos, K) !

A l'aide d'une pincette, déplier prudemment un maillon de chaîne et le refermer après application de la position I (voir pos. K) !

I 4 x

J



K 4 x



Weiß-blaues und gelb-weißes Stoffband in je 4 Stücke à 200 mm abschneiden und die Mitte des Stoffbandes mit Bleistift markieren.

Cut 4 pieces each (length 200 mm each) of the white-blue and yellow-white fabric ribbon and mark the middle of the fabric ribbon with a pencil.

M Couper la bande d'étoffe blanc-bleu et jaune-blanc en 4 pièces de 200 mm et marquer le milieu de la bande avec un crayon.

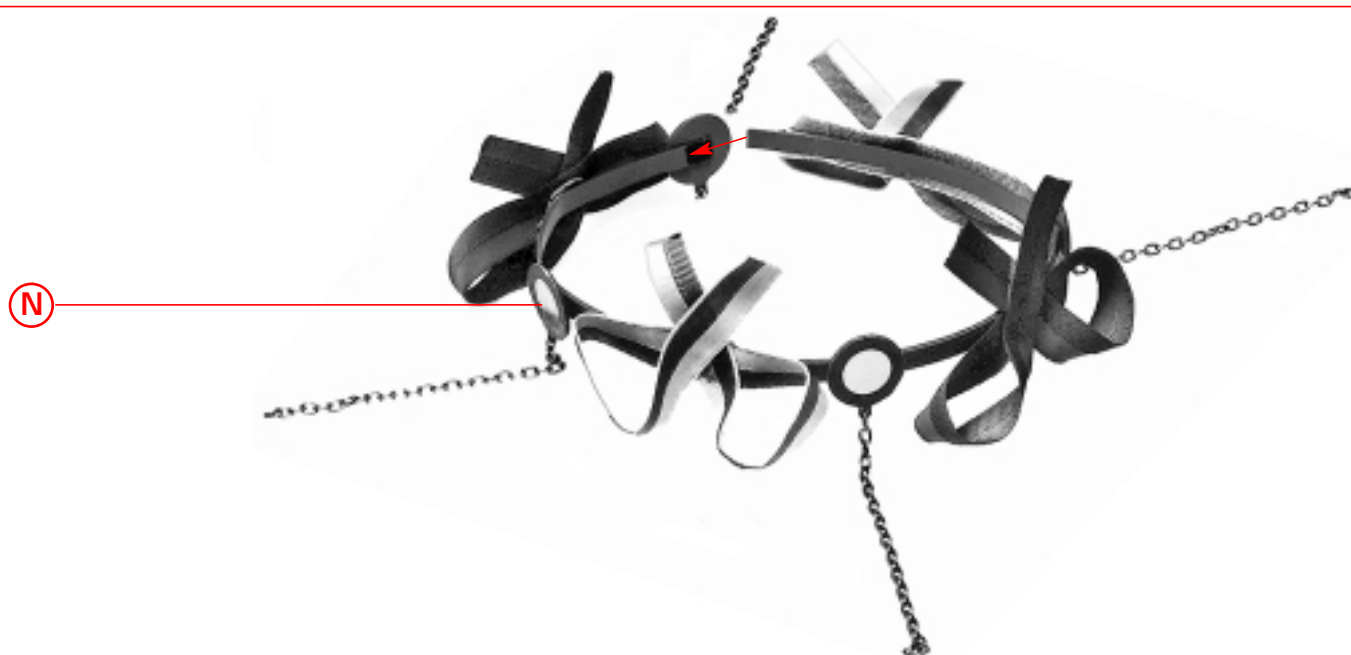


Die Markierung der Stoffbänder wird nun mit Pattex oder mit sehr wenig Sekundenkleber auf dem Kunststoffteil fixiert. Danach wird zuerst die linke Seite des Bandes auf der Mittelmarkierung mit Pattex oder sehr wenig Sekundenkleber festgeklebt und dann die rechte Seite (siehe Abb.).

Attach the marked points of the fabric ribbons carefully with Pattex or with very little split-second modelling cement to the plastic part. After this first glue the left side of the fabric ribbon to the middle mark and then the right side (see fig.).

Fixer à présent le marquage des bandes d'étoffes avec du Pattex ou très peu de colle rapide sur la partie en matière synthétique. Coller ensuite d'abord la partie gauche de la bande sur le marquage médian avec du Pattex ou très peu de colle rapide et ensuite la partie droite (voir fig.).

N

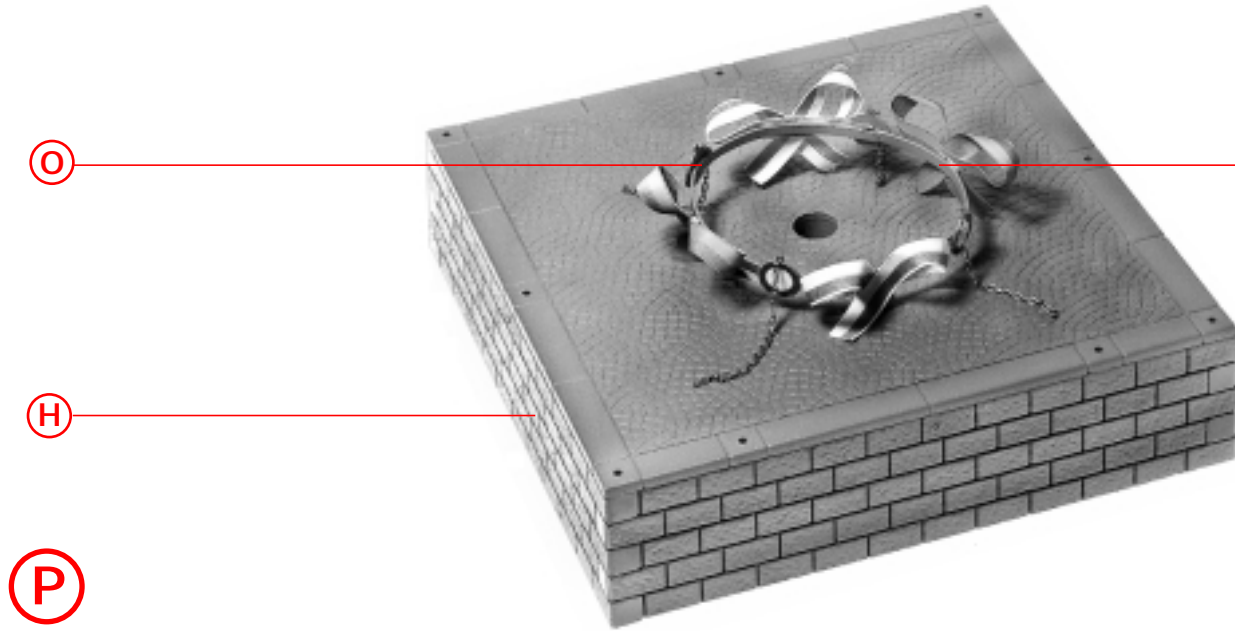


Der Kranz wird nun vorsichtig gebogen und mit POLA - G - Cement zusammengeklebt. Diese Klebestelle gut zusammendrücken (z. B. mit Hilfe einer Wäscheklammer) und austrocknen lassen (ca. 10 Minuten).

Carefully bend the wreath and glue it together with POLA - G - Cement. This glueing point must be pushed together strongly (e. g. by means of a clothes-peg) and should dry out for appr. 10 minutes.

Recourber ensuite prudemment la couronne et la coller avec du ciment POLA - G. Bien comprimer le point de collage (p. ex. à l'aide d'une pince à linge) et le laisser sécher (env. 10 minutes).

O



Den Kranz nur auf die Bodenplatte legen !

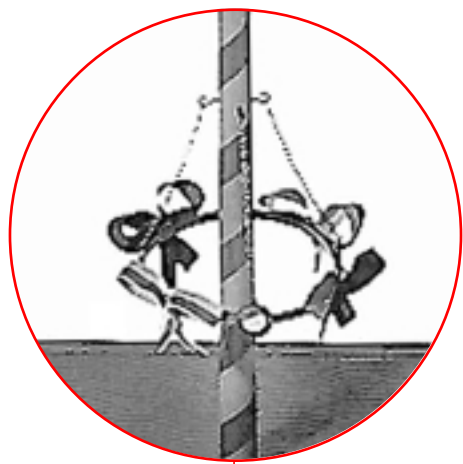
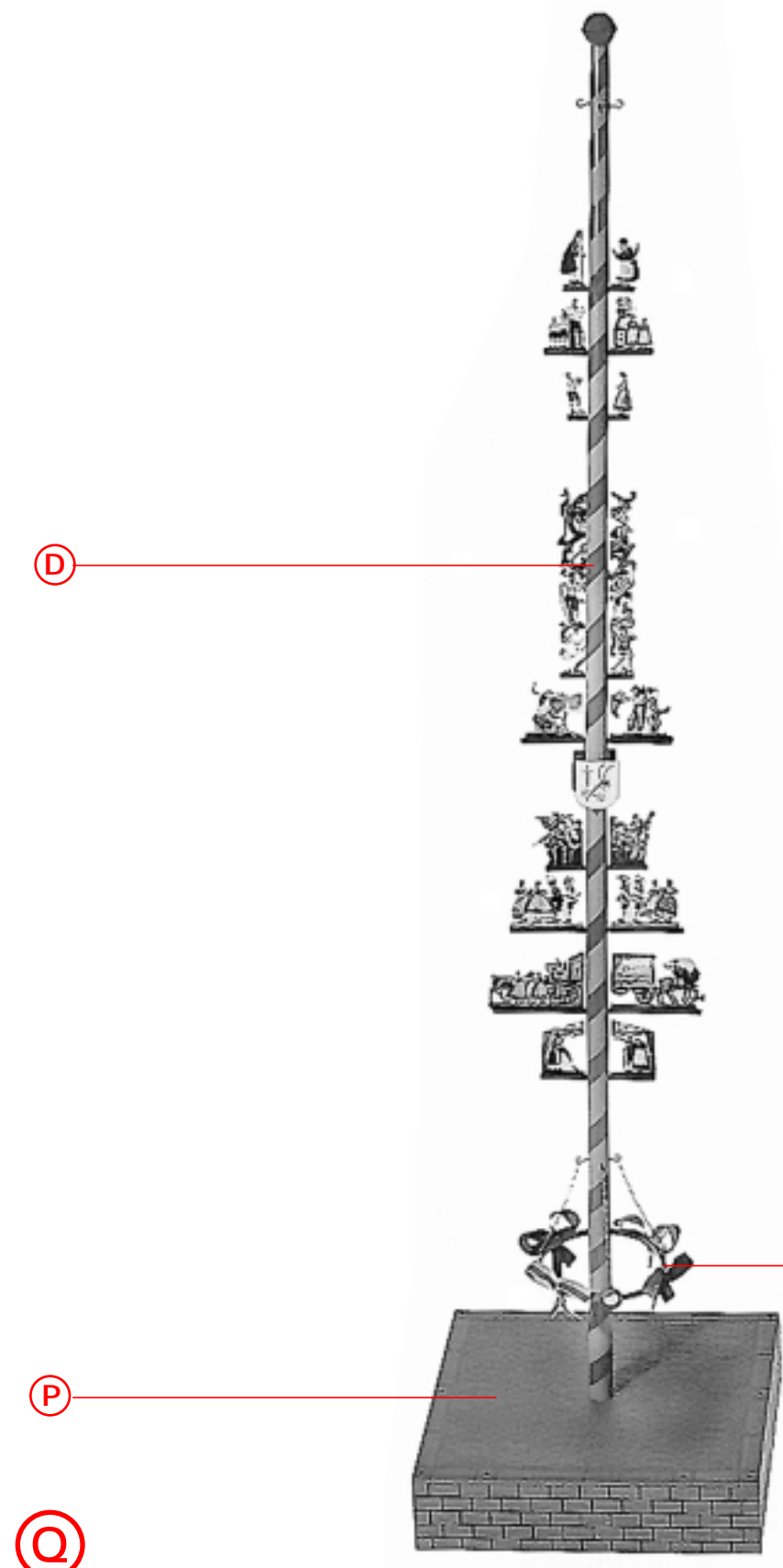
Position the wreath on the socket !

Placer juste la couronne sur la plaque de fond !

⓪

Ⓜ

Ⓟ



Der Kranz wird von unten her an den Haken befestigt !

The wreath will be attached to the hooks from the bottom !

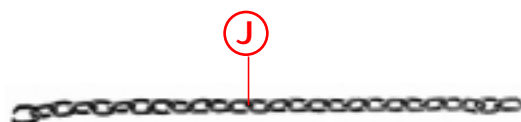
Fixer la couronne à partir du bas sur le crochet !

Ⓧ

Ⓟ

Ⓠ

Ⓡ

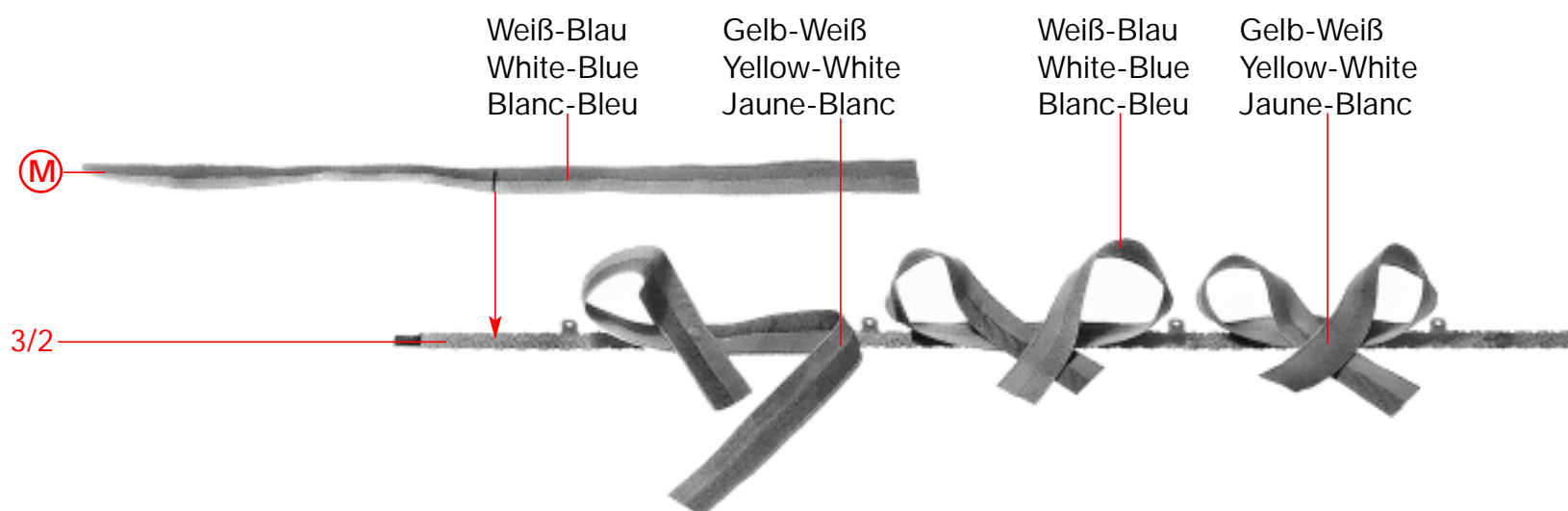


Mit Hilfe einer Pinzette ein Kettenglied vorsichtig aufbiegen und nach anbringen von Position S wieder schließen (siehe Pos. T) !

Open one of the links carefully with the help of tweezers and close this link again after attaching Position S (see Pos. T) !

A l'aide d'une pincette, déplier prudemment un maillon de chaîne et le refermer après application de la position S (voir pos. T) !

R 4 x

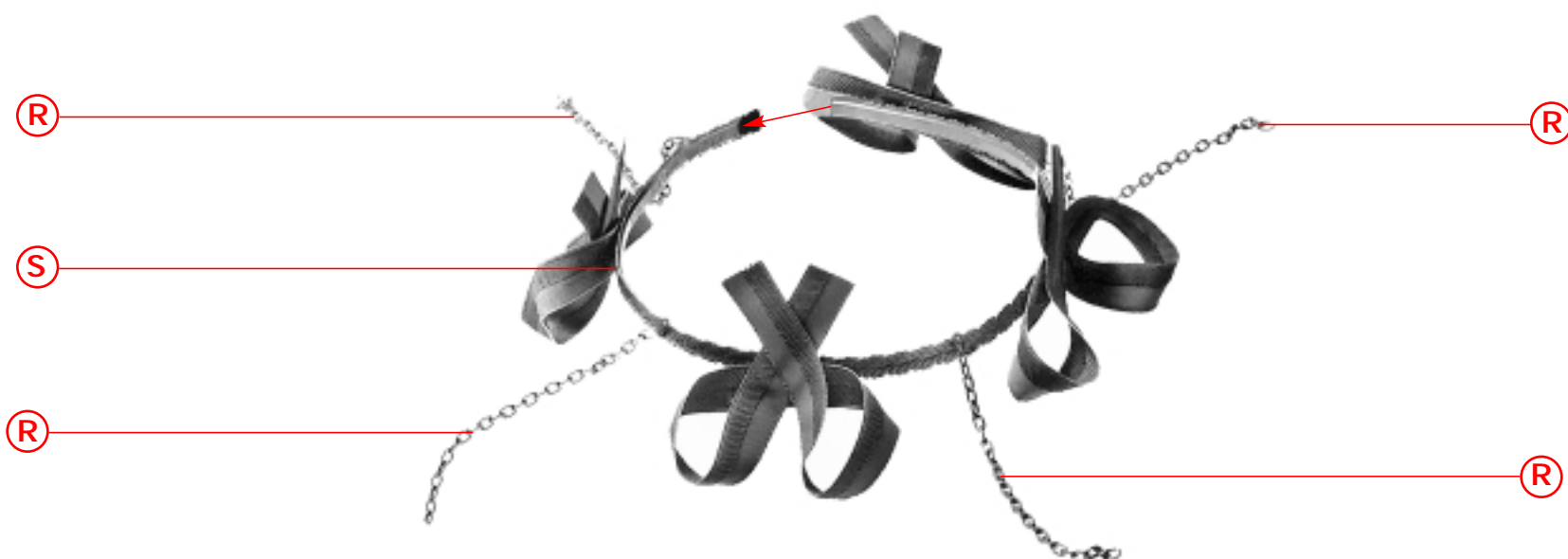


Die Markierung der Stoffbänder wird nun mit Pattex oder mit sehr wenig Sekundenkleber auf dem Kunststoffteil fixiert. Danach wird zuerst die linke Seite des Bandes auf der Mittelmarkierung mit Pattex oder sehr wenig Sekundenkleber festgeklebt und dann die rechte Seite (siehe Abb.).

Attach the marked points of the fabric ribbons carefully with Pattex or with very little split-second modelling cement to the plastic part. After this first glue the left side of the fabric ribbon to the middle mark and then the right side (see fig.).

Fixer à présent le marquage des bandes d'étoffes avec du Pattex ou très peu de colle rapide sur la partie en matière synthétique. Coller ensuite d'abord la partie gauche de la bande sur le marquage médian avec du

S Pattex ou très peu de colle rapide et ensuite la partie droite (voir fig.).



Der Kranz wird nun vorsichtig gebogen und mit POLA - G - Cement zusammengeklebt. Diese Klebestelle gut zusammendrücken (z. B. mit Hilfe einer Wäscheklammer) und austrocknen lassen (ca. 10 Minuten).

Carefully bend the wreath and glue it together with POLA - G - Cement. This glueing point must be pushed together strongly (e. g. by means of a clothes-peg) and should dry out for appr. 10 minutes.

T Recourber ensuite prudemment la couronne et la coller avec du ciment POLA - G. Bien comprimer le point de collage (p. ex. à l'aide d'une pince à linge) et le laisser sécher (env. 10 minutes).



Der Kranz wird von oben her an den Haken befestigt !
 The wreath will be attached to the hooks from the top !
 Fixer la couronne à partir du haut sur les crochets !

T

Q

U

Inhalt	Tüte	Contenu	sachet
Contents	bag	Inhoud	zakje



Grobgegliederte Kette in sechs Teile à 97 mm (31 Glieder) trennen !
 Reststück in zwei Teile à 85 mm (27 Glieder) und zwei Teile à 32 mm (10 Glieder) trennen !
 Cut the thick chain into six pieces of 97 mm each (31 links) !
 Remaining piece of the chain should be cut in two pieces of 85 mm (27 links) and two pieces of 32 mm (10 links) !
 Séparer la chaîne à maillons gros en six parties de 97 mm (31 maillons) !
 Séparer la pièce restante en deux parties de 85 mm (27 maillons) et deux parties de 32 mm (10 maillons) !

V



4/1



W

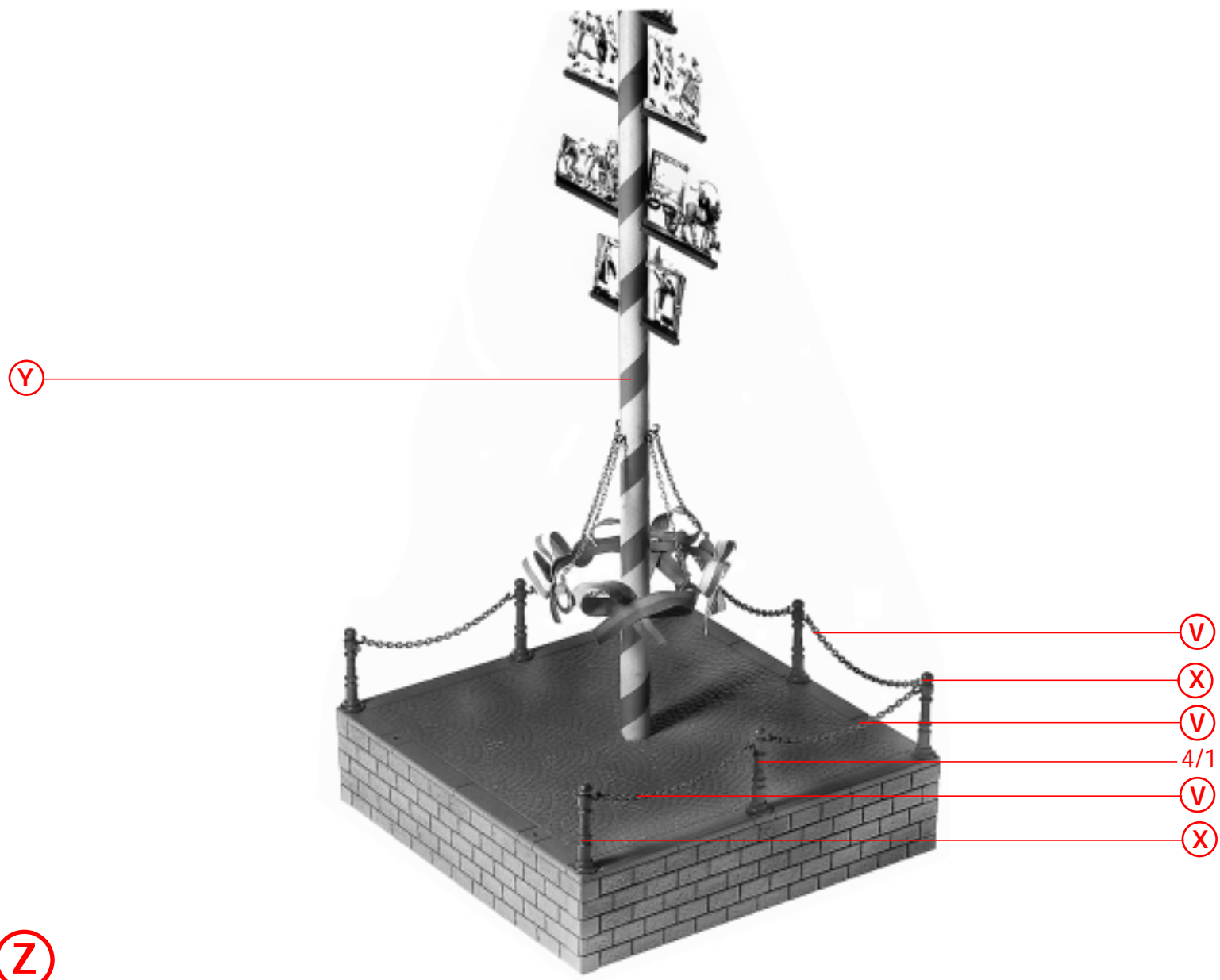
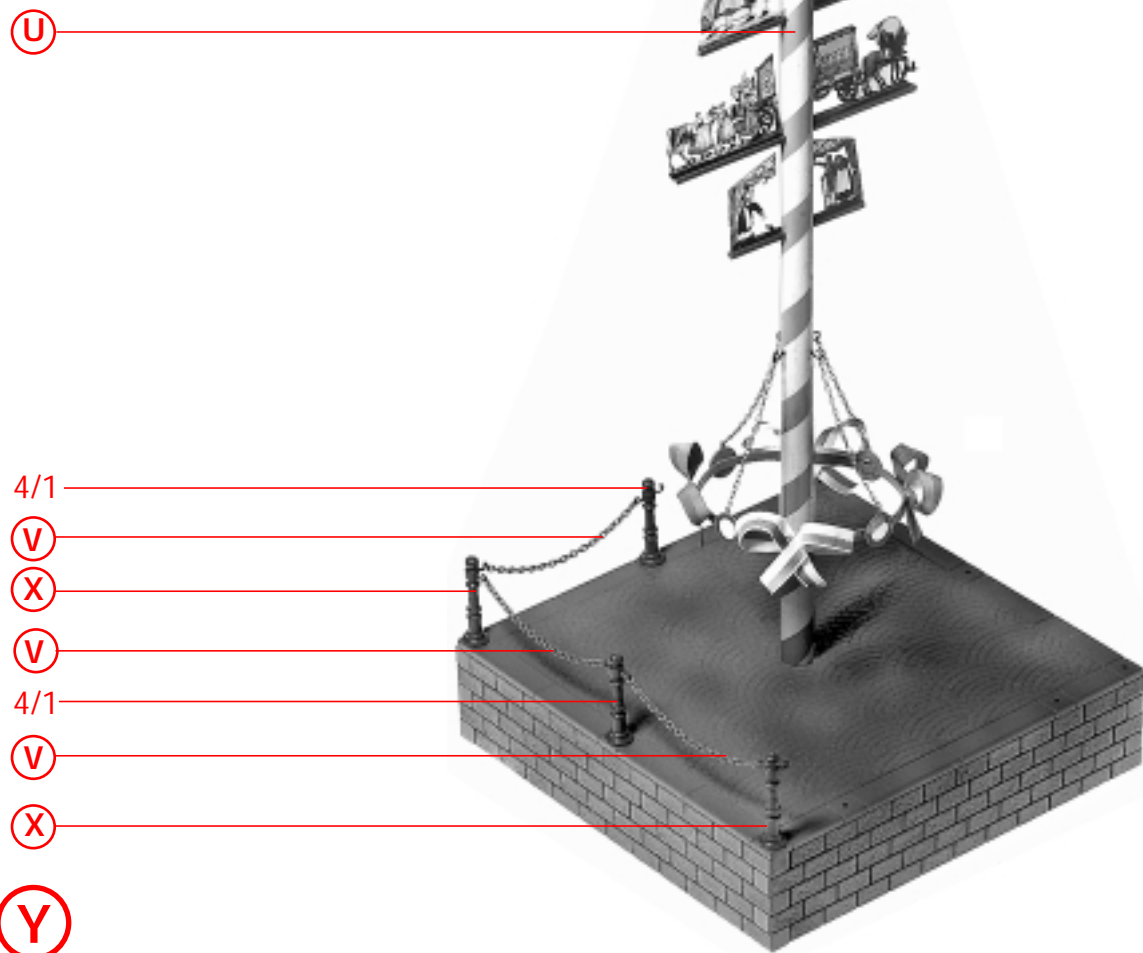
W

8 x

X

6 x

4/2

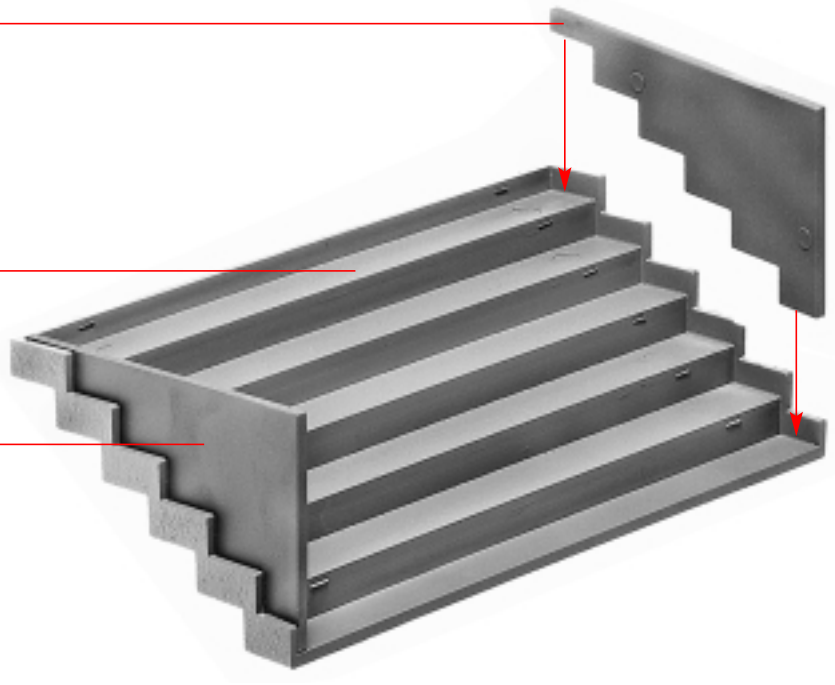


10

2/6

2/1

2/4



(a)



(z)

Kette 32 mm
Chain 32 mm
Chaîne 32 mm

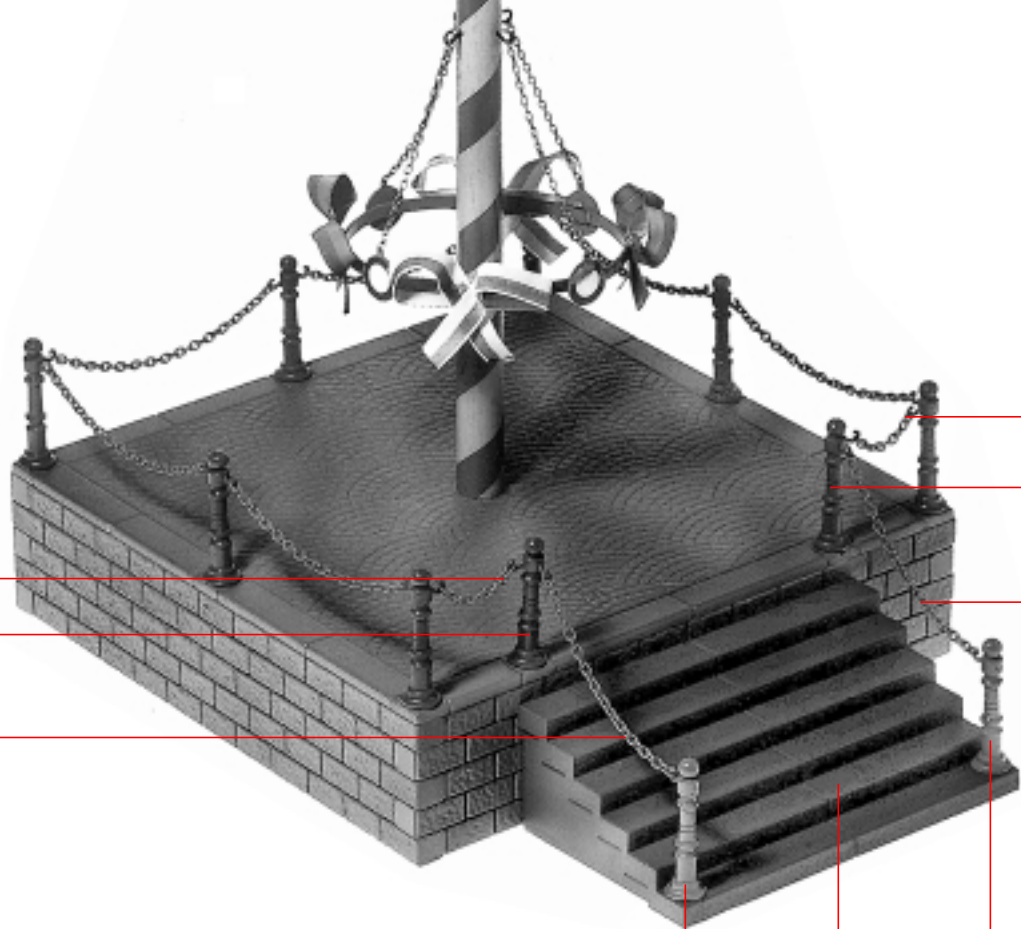
(x)

Kette 85 mm
Chain 85 mm
Chaîne 85 mm

Kette 32 mm
Chain 32 mm
Chaîne 32 mm

(x)

Kette 85 mm
Chain 85 mm
Chaîne 85 mm

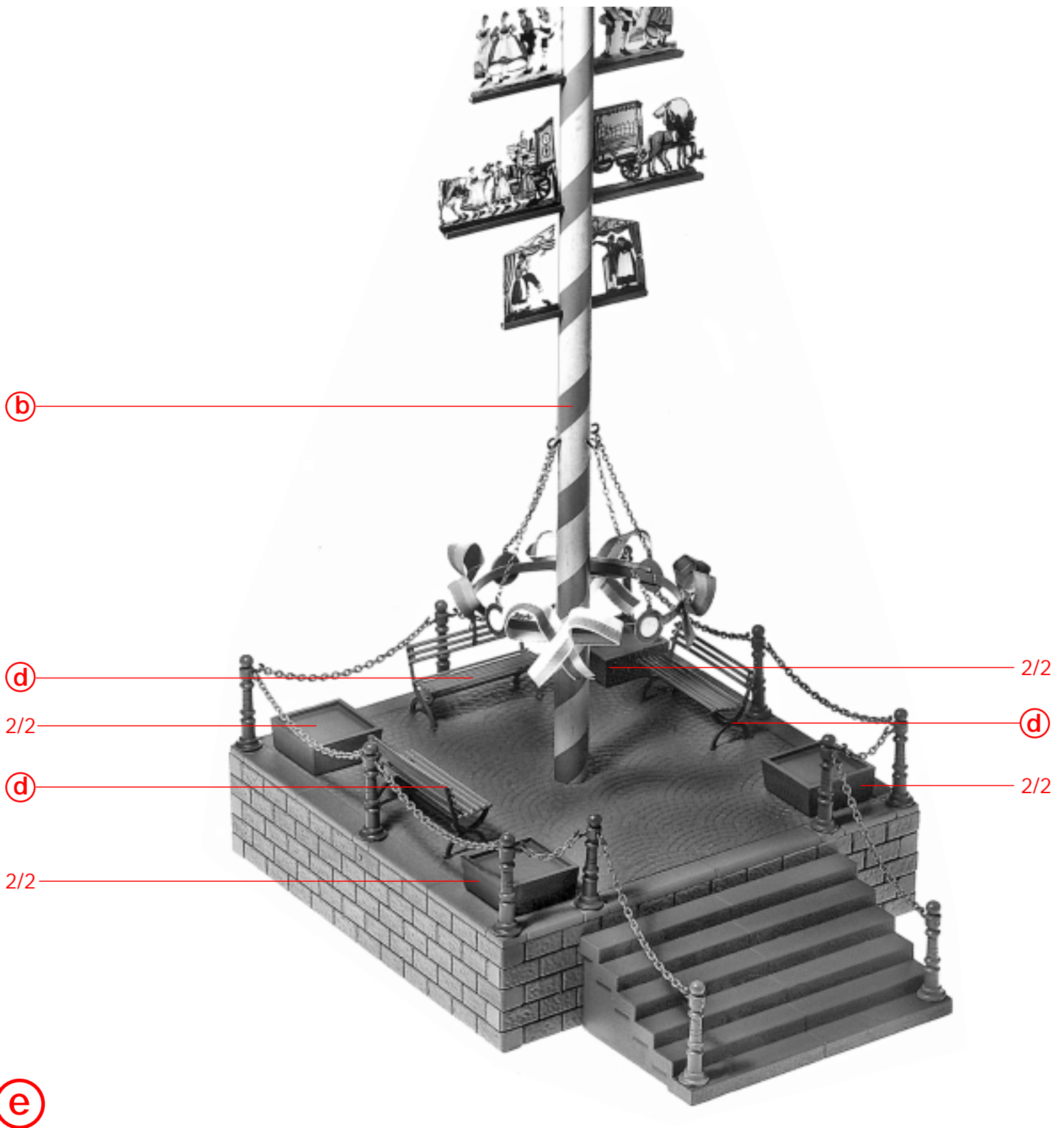
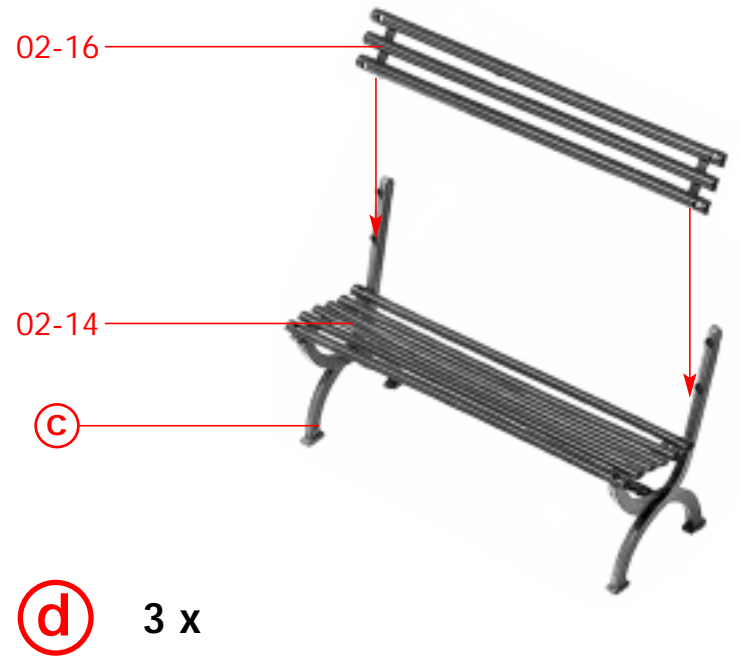
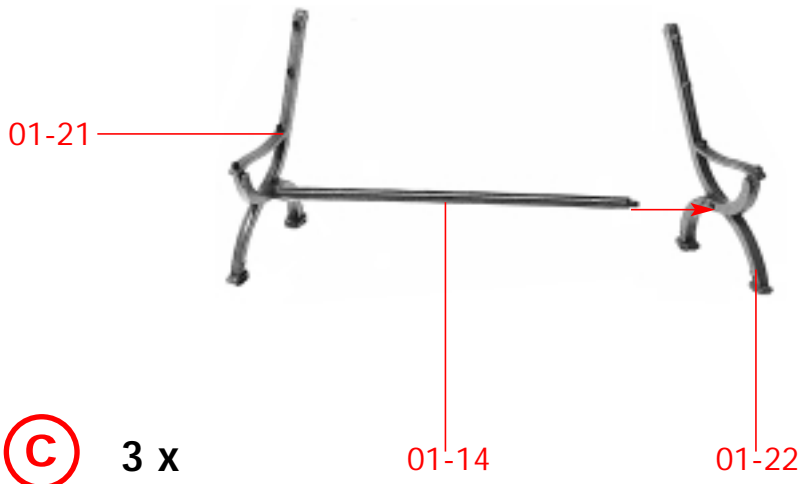


(b)

(w)

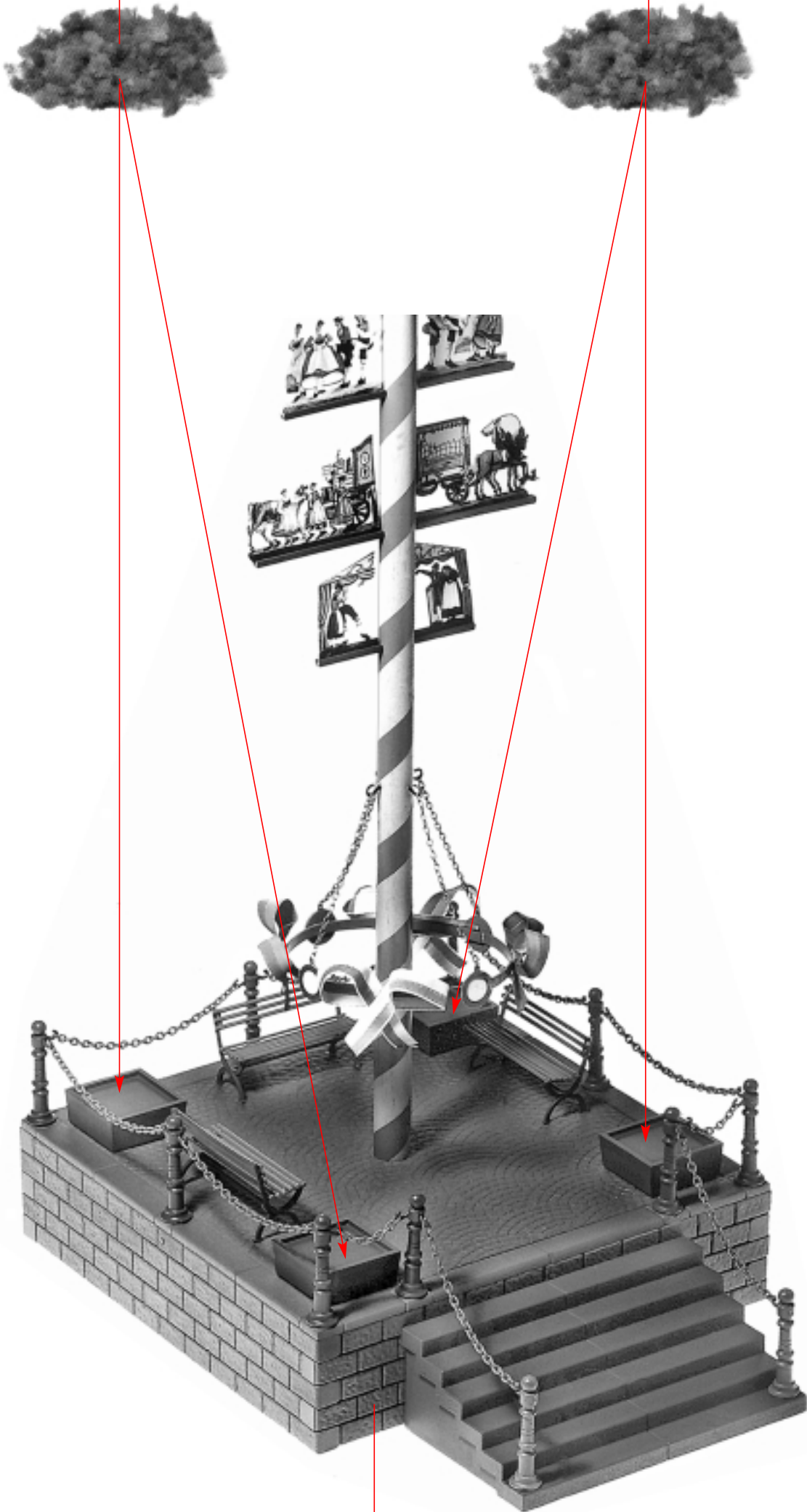
(a)

(w)



Inhalt Tüte Contenu sachet
Contents bag Inhoud zakje

Inhalt Tüte Contenu sachet
Contents bag Inhoud zakje



f

e