

# Bahnhof »Reichenbach«

»Reichenbach« station  
Gare de »Reichenbach«  
Station »Reichenbach«

**POLA G**

Art. Nr. 330998



Sa. Nr. 406 892 0

- (D)**
- Verwenden Sie nur POLA G-Cement.
  - Machen Sie sich vor dem Zusammenbau gut mit den Einzelteilen des Bausatzes vertraut. Trennen Sie die Einzelteile erst dann ab, wenn sie gebraucht werden.
  - Verwenden Sie beim Zusammenbau wenig Klebstoff. Sie werden dann mehr Freude an einem sauberem Modell haben.
  - Sollte trotz werkseitiger sorgfältiger Prüfung ein Teil fehlen oder fehlerhaft sein, kreuzen Sie bitte das Teil in der Anleitung an und schicken Sie diese bitte an:  
**Gebr. FALLER GmbH, Abt. Kundendienst, kundendienst@faller.de, Kreuzstraße 9, D-78148 Gütenbach.**  
Sie erhalten dann umgehend Ersatz.

- (GB)**
- Use POLA G-Cement only.
  - Familiarize yourself well with the components of the kit before assembly. Do not break off the components until the moment you need them.
  - Use glue sparingly on assembly, then you will enjoy your neat model even more.
  - If a part is missing or defective despite careful checking at the factory, please mark the part concerned in your instructions and send it to:  
**Gebr. FALLER GmbH, Abt. Kundendienst, kundendienst@faller.de, Kreuzstraße 9, D-78148 Gütenbach, Germany.**  
You will receive replacement promptly.

- (F)**
- N'utilisez que la colle POLA G -Cement.
  - Avant l'assemblage, familiarisez vous avec les différentes pièces du jeu de construction. Ne séparer les pièces particulières qu'au moment de les utiliser.
  - Utiliser aussi peu de colle que possible pour l'assemblage, vous aurez d'autant plus de plaisir avec un modèle propre.
  - Si, malgré un contrôle soigneux à l'usine, une pièce devait manquer ou être défectueuse, marquer cette pièce d'une croix dans les instructions et envoyer ces dernières à:  
**Gebr. FALLER GmbH, Abt. Kundendienst, kundendienst@faller.de, Kreuzstraße 9, D-78148 Gütenbach ( R.F.A. ).**  
On vous la remplacera aussitôt.

- (NL)**
- Gebruik uitsluitend POLA G -cement.
  - Zorg da u vóór de montage goed weet uit welke onderdelen het bouw pakket bestaat. Maak de onderdelen pas los als u ze gaat gebruiken.
  - Gebruik bij de montage slechts weinig lijm. U zult dan meer plezier beleven aan een schoon model.
  - Mist u ondanks zorgvuldige fabrikantencontrole toch een onderdeel of is een onderdeel beschadigd, kruis dan het desbetreffende onderdeel aan in de handleiding en stuur dit s.v.p. aan:  
**Gebr. FALLER GmbH, Abt. Kundendienst, kundendienst@faller.de, Kreuzstraße 9, D-78148 Gütenbach, Duitsland.**  
Het wordt dan direct vervangen en naar u opgestuurd.



2

Gardinen  
Curtains  
Rideaux  
Gordijnen

Gardinen  
Curtains  
Rideaux  
Gordijnen

59

59

2

**(A)** 4 x

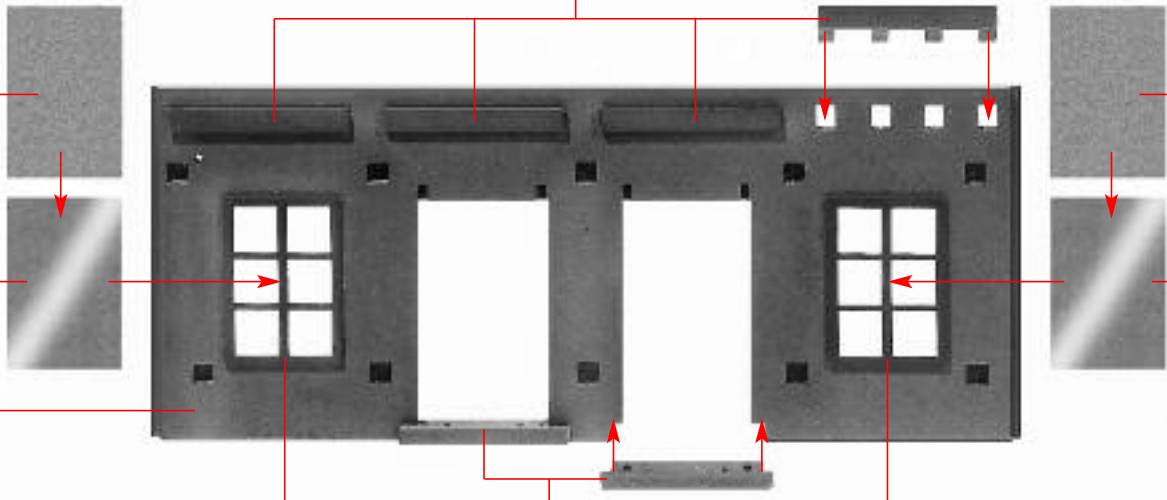
15

ligt losse bei  
jointe

included  
bijgevoegd

15

18



23

Gardinen  
Curtains  
Rideaux  
Gordijnen

**(B)** 7 x

62

**(B)**

27

**(C)** 7 x

24

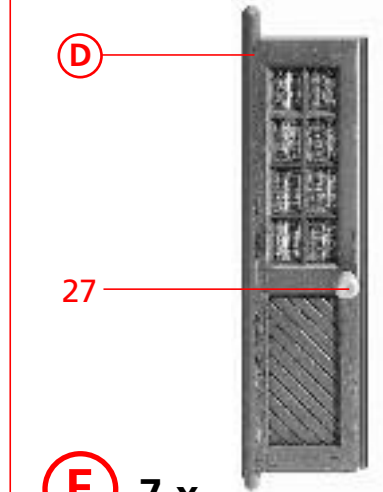
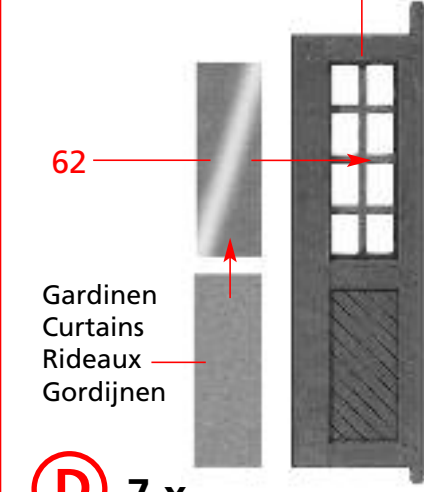
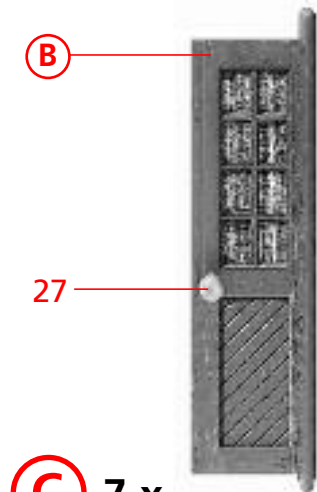
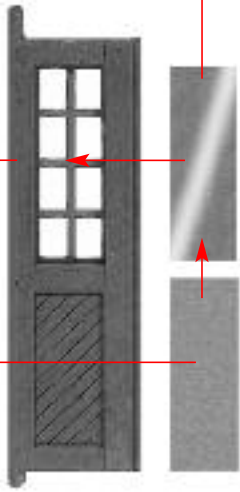
**(D)**

Gardinen  
Curtains  
Rideaux  
Gordijnen

**(D)** 7 x

27

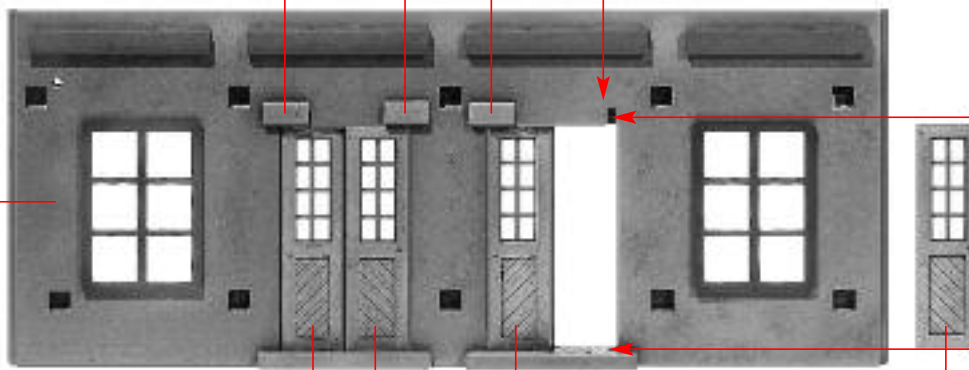
**(E)** 7 x



**(A)**

**(F)** 3 x

95



**(C)**

**(E)**

**(C)**

**(E)**

nicht kleben  
do not glue  
ne pas coller  
niet lijmen

Gardinen  
Curtains  
Rideaux  
Gordijnen

Gardinen  
Curtains  
Rideaux  
Gordijnen

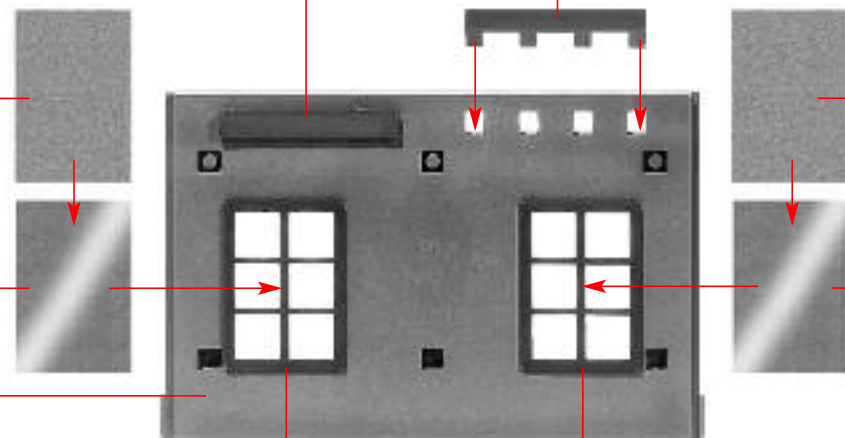
59

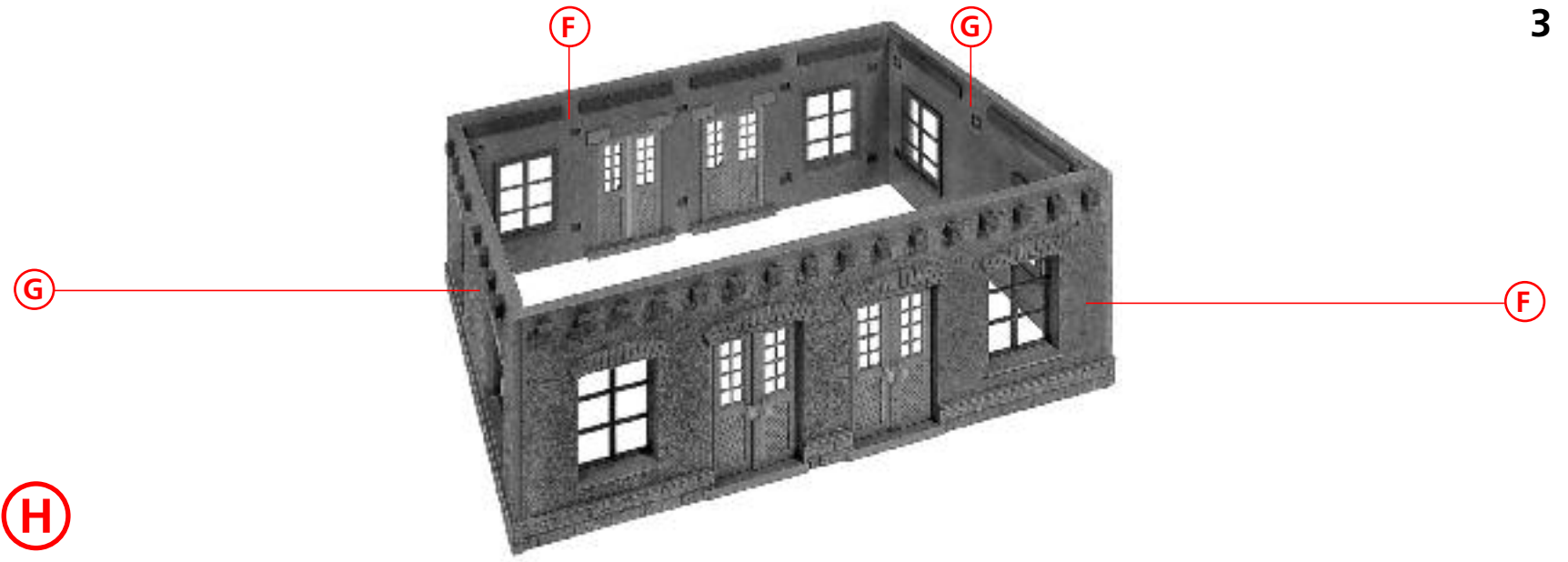
64

3

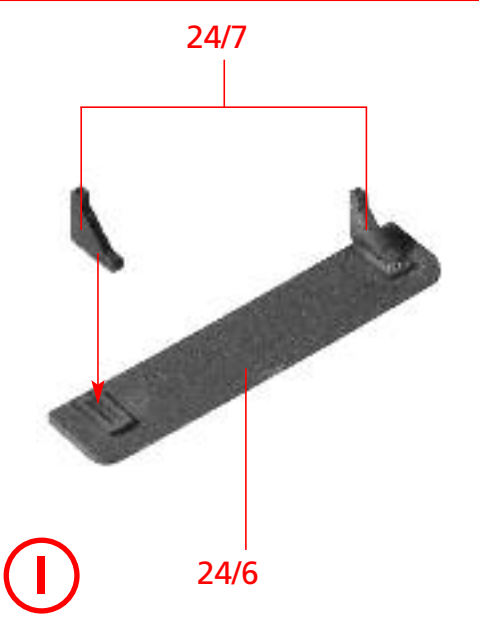
**(G)** 4 x

18

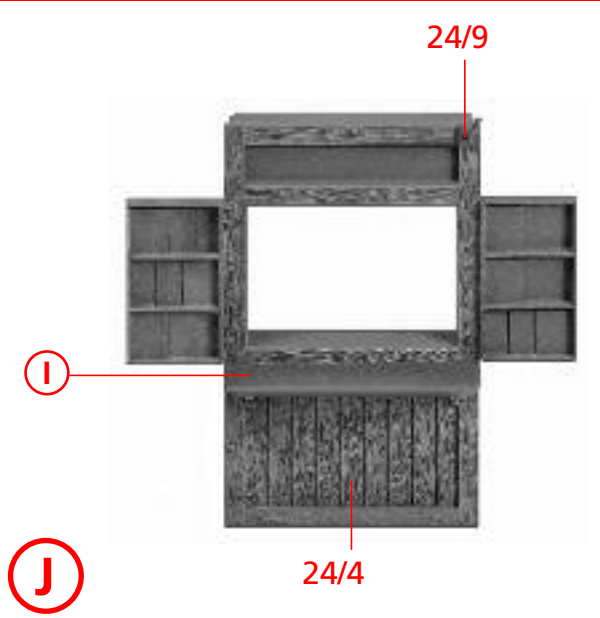




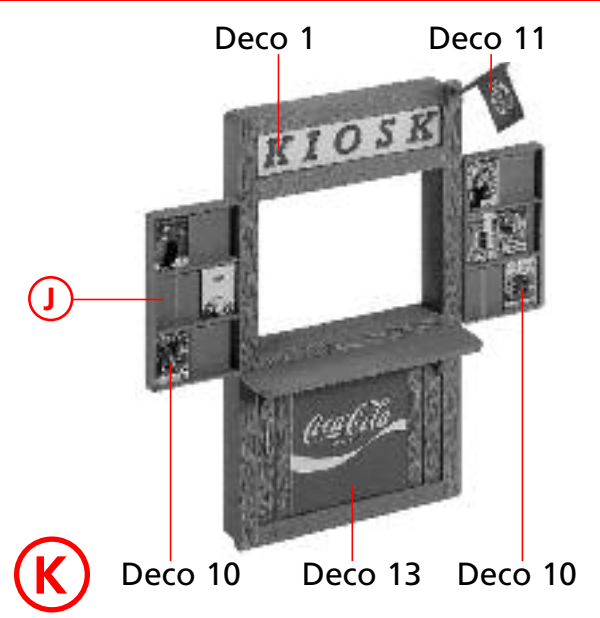
(H)



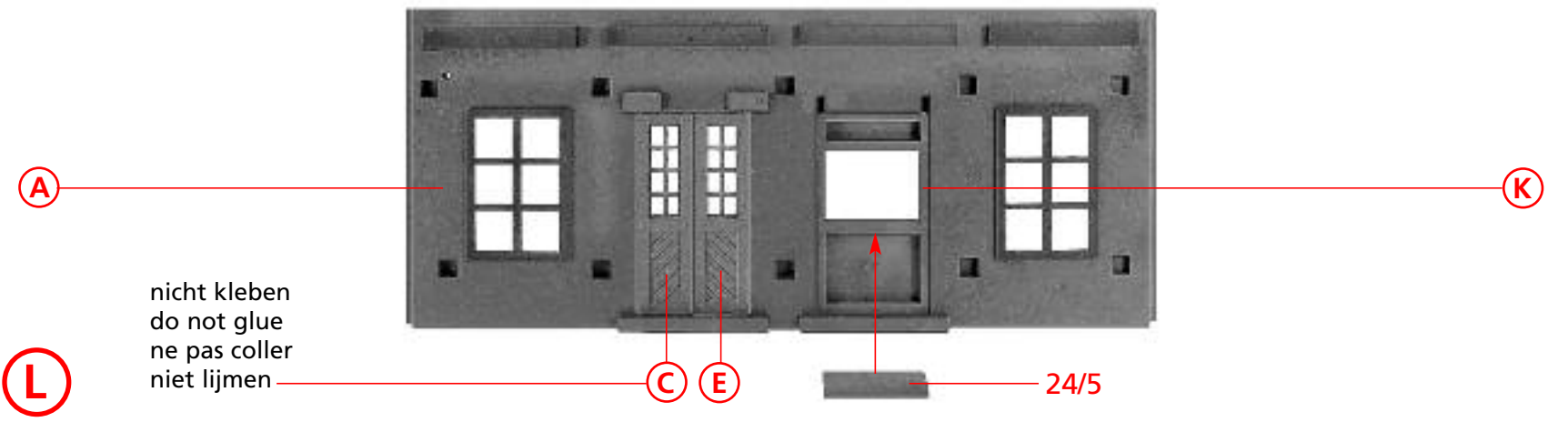
(I)



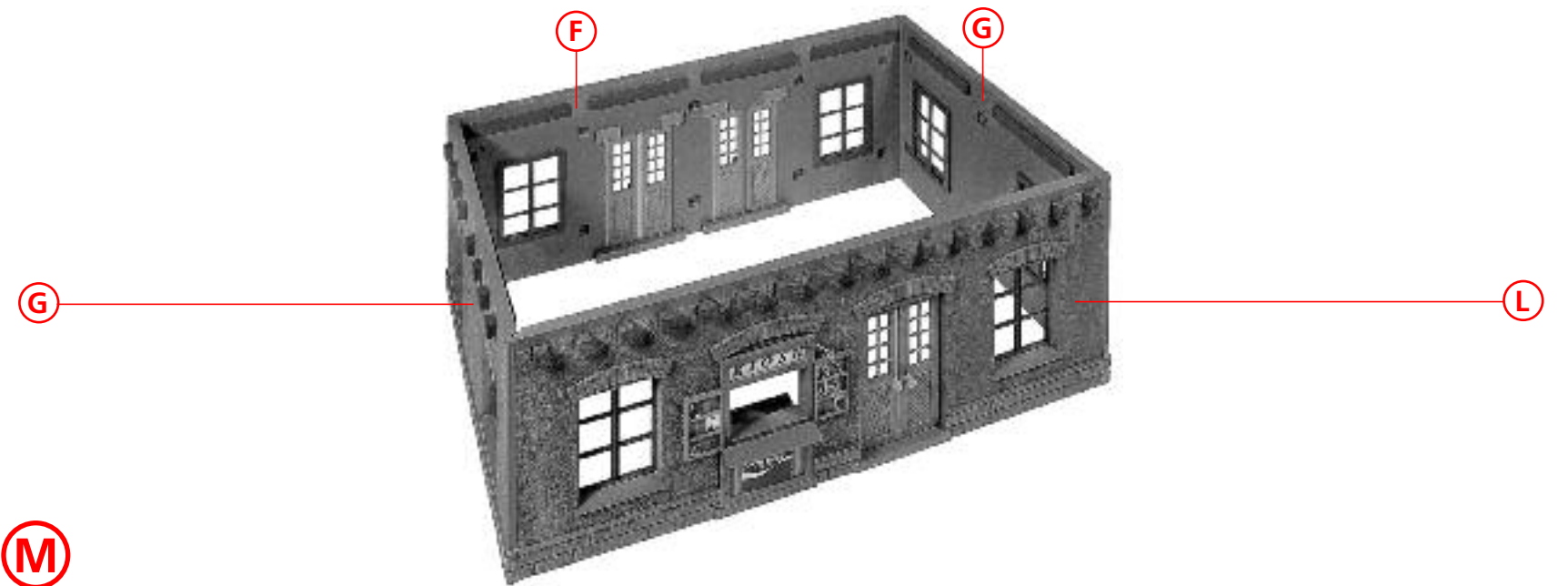
(J)



(K)



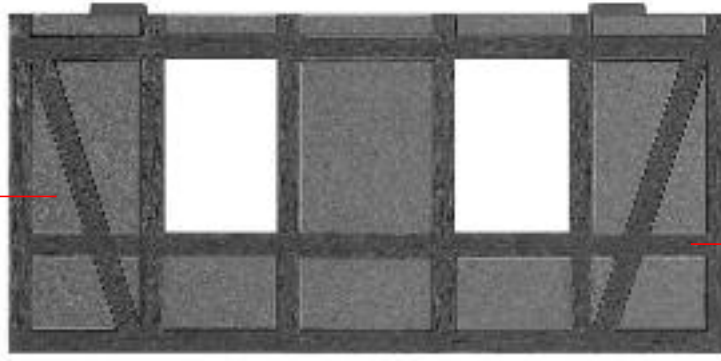
(L)



(M)

4

2/1

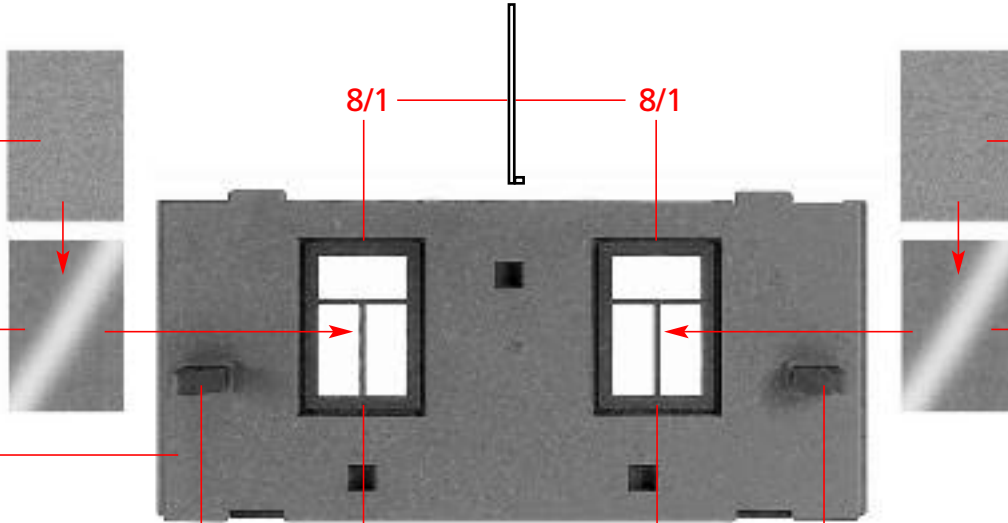


4/1

**(N)** 2 x

Gardinen  
Curtains  
Rideaux  
Gordijnen

10-11



Gardinen  
Curtains  
Rideaux  
Gordijnen

10-11

**(N)**

**(O)** 2 x

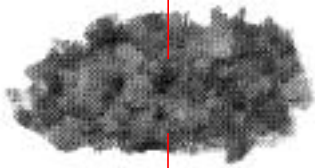
38

05-11

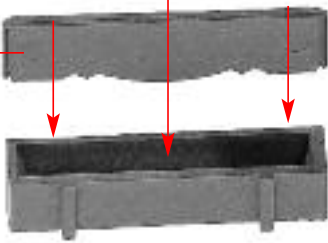
05-11

38

Inhalt	Tüte	Contenu	sachet
Contents	bag	Inhoud	zakje



30/1



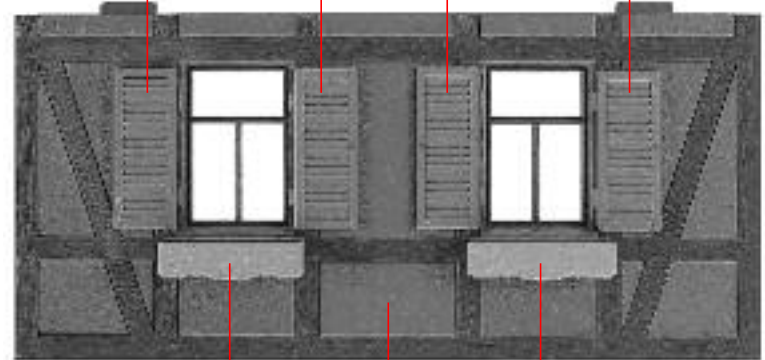
**(P)** 26 x

07-12

07-11

07-12

07-11



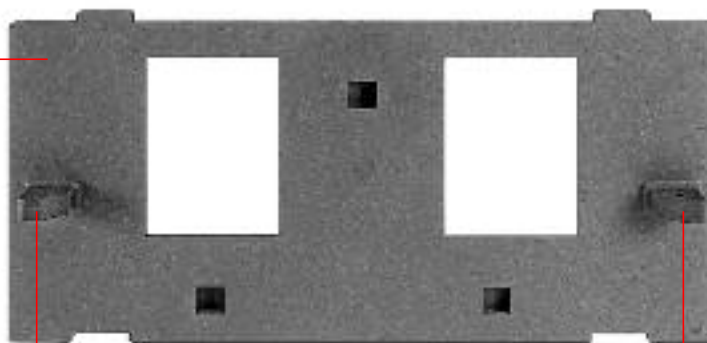
**(P)**

**(O)**

**(P)**

**(Q)** 2 x

2/1



38

38

**(R)** 2



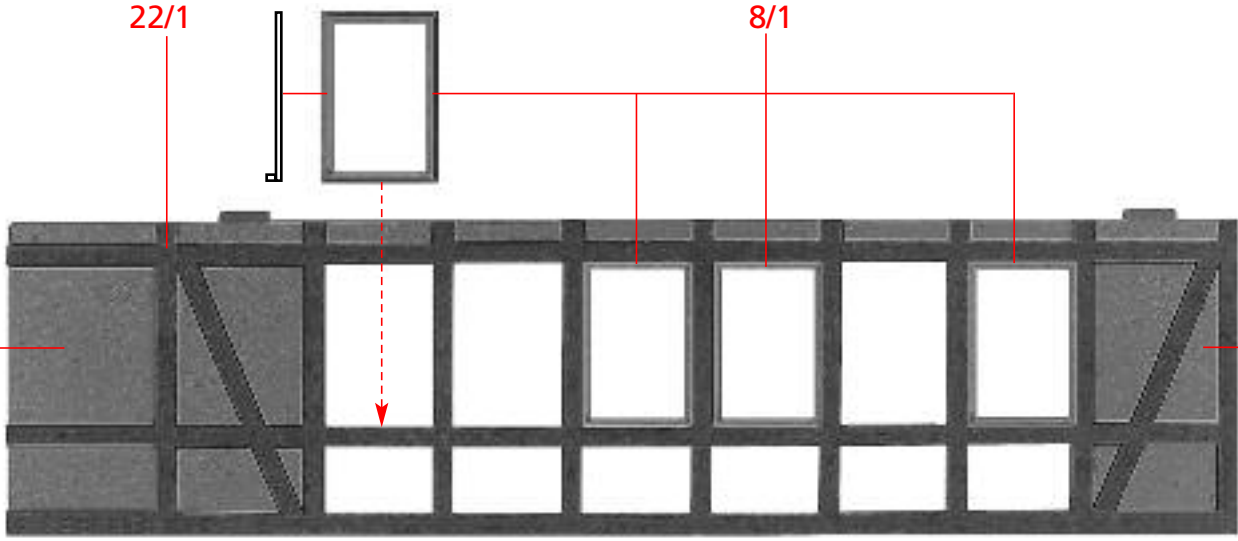
22/1

8/1

23/5

21/1

**S** 2 x



21/6

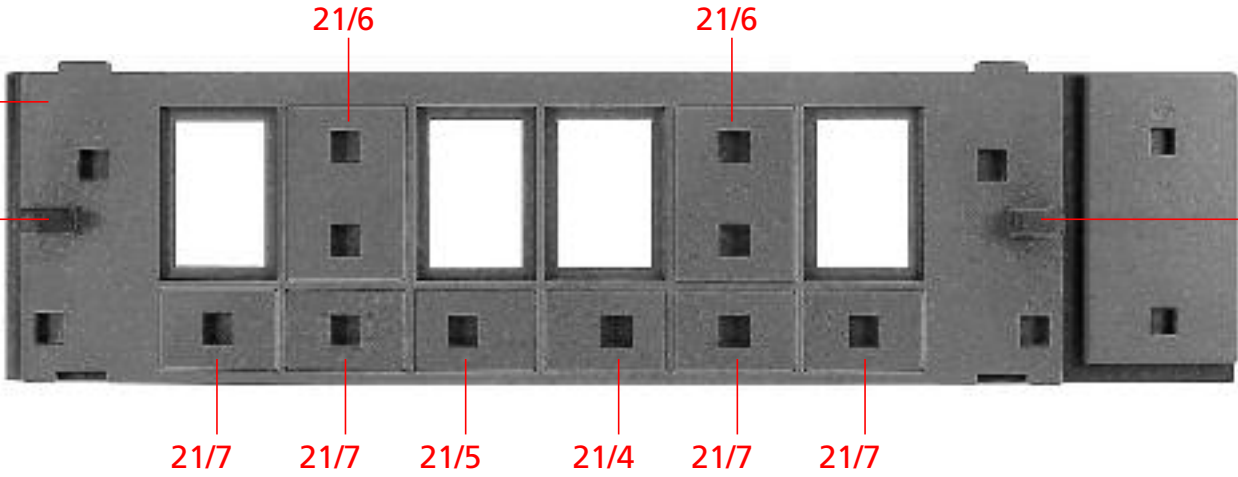
21/6

**S**

38

38

**T** 2 x



21/7

21/7

21/5

21/4

21/7

21/7

Gardinen  
Curtains  
Rideaux  
Gordijnen

10-11

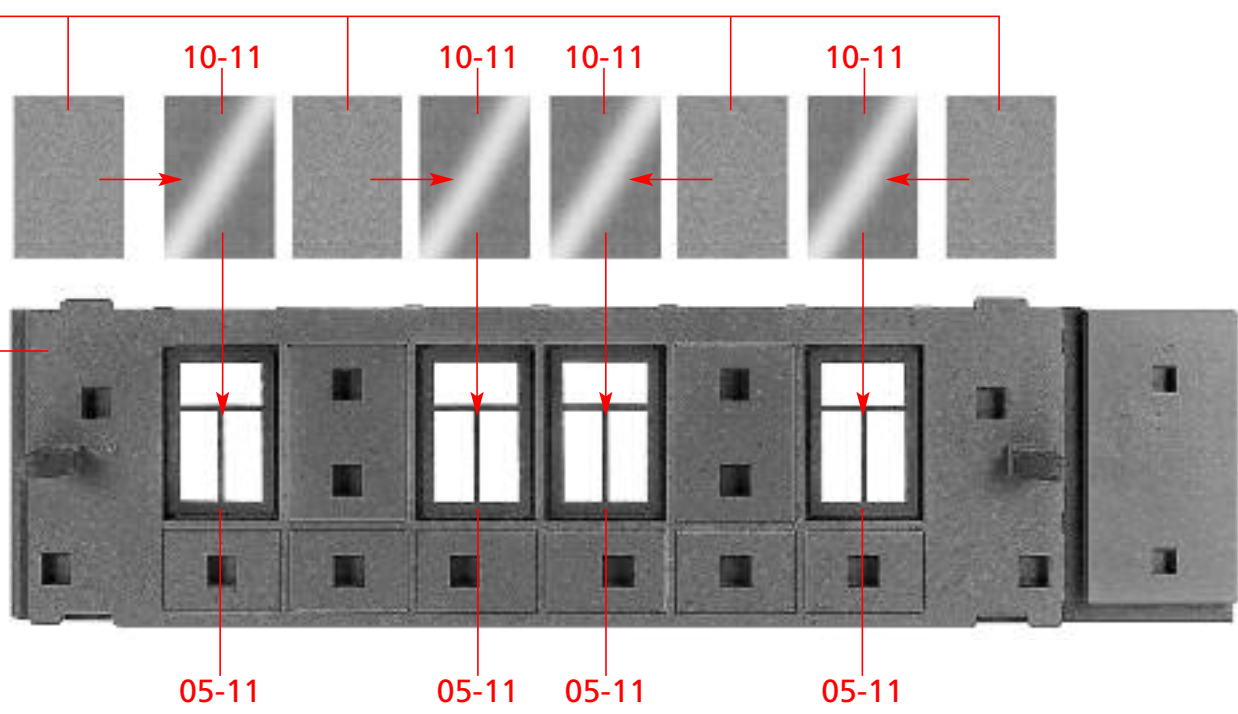
10-11

10-11

10-11

**T**

**U** 2 x



05-11

05-11

05-11

05-11

07-12

07-11

07-12

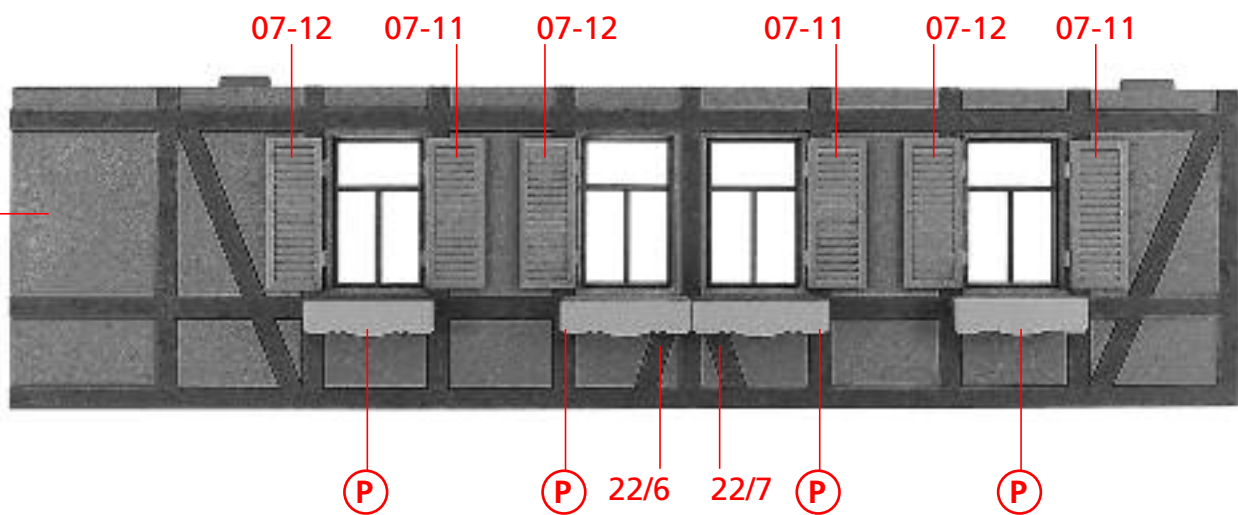
07-11

07-12

07-11

**U**

**V** 2 x



**P**

**P**

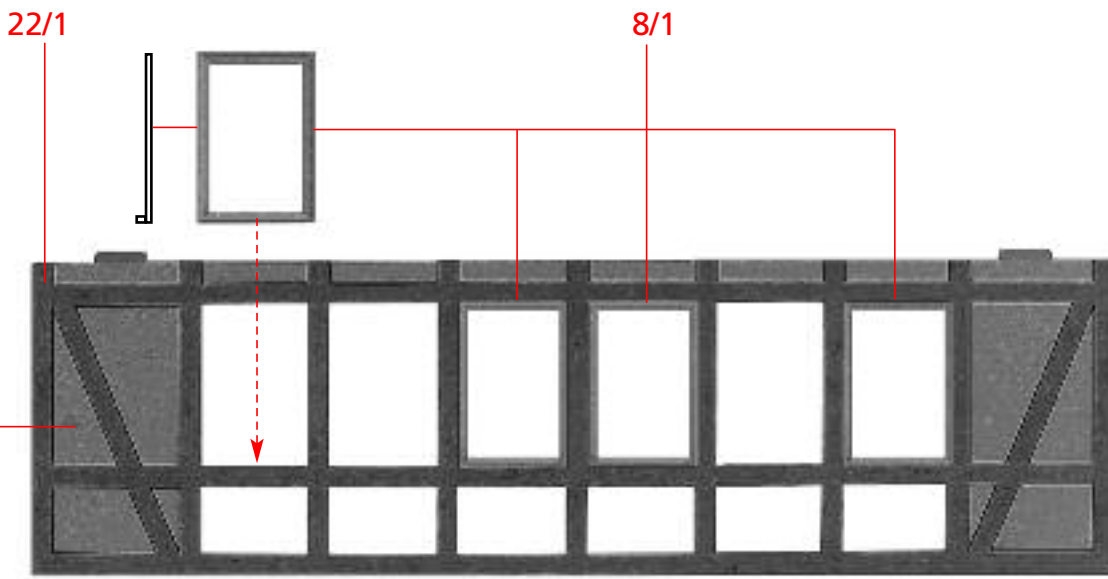
22/6

22/7

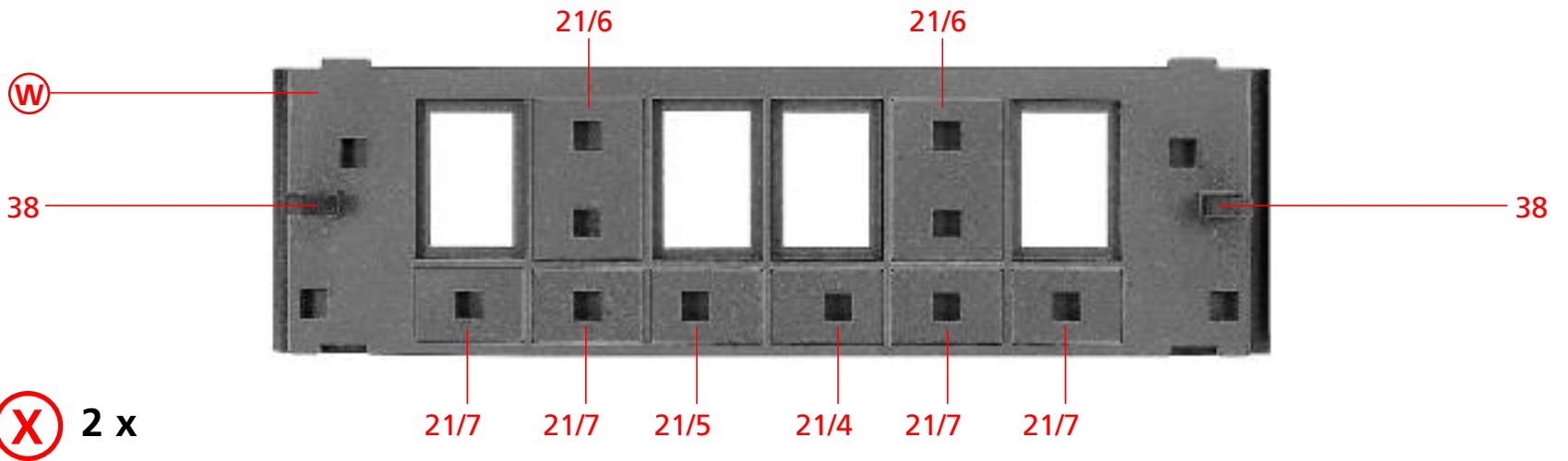
**P**

**P**

6

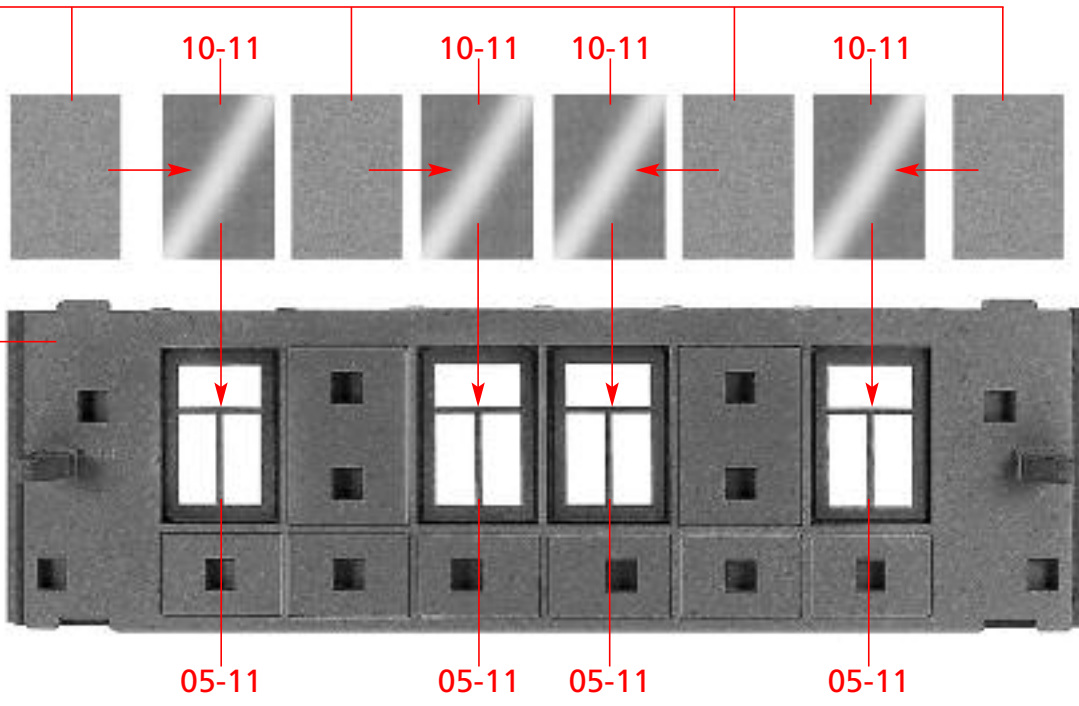


**W** 2 x



**X** 2 x

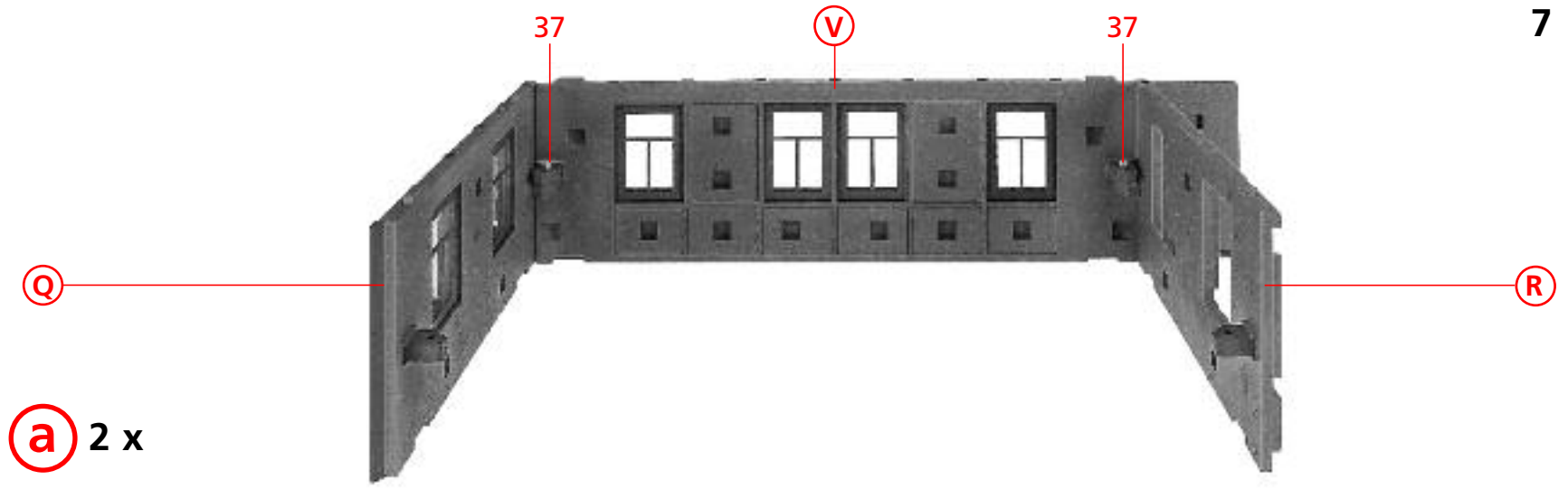
Gardinen  
Curtains  
Rideaux  
Gordijnen



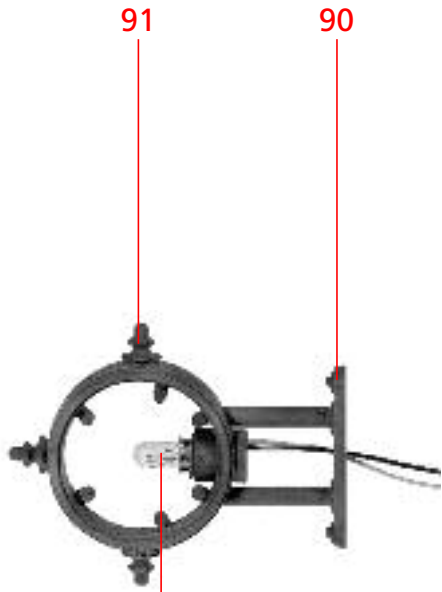
**Y** 2 x



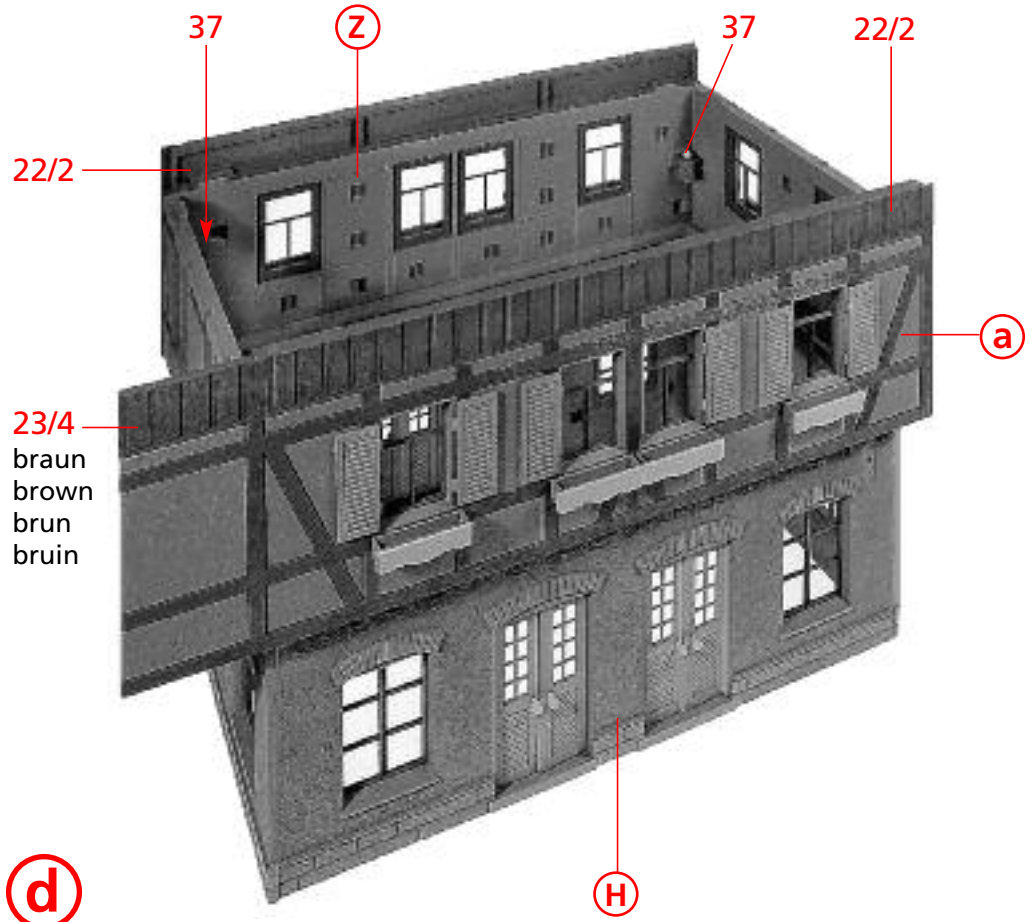
**Z** 2 x



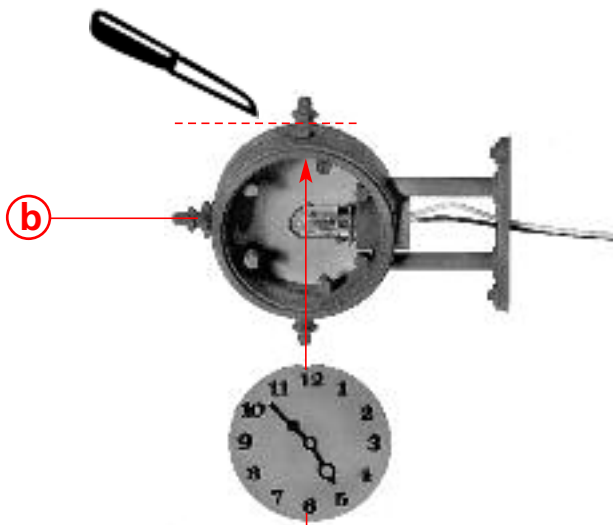
**(a)** 2 x



**(b)** Inhalt Tüte Contenu sachet  
 Contents bag Inhoud zakje

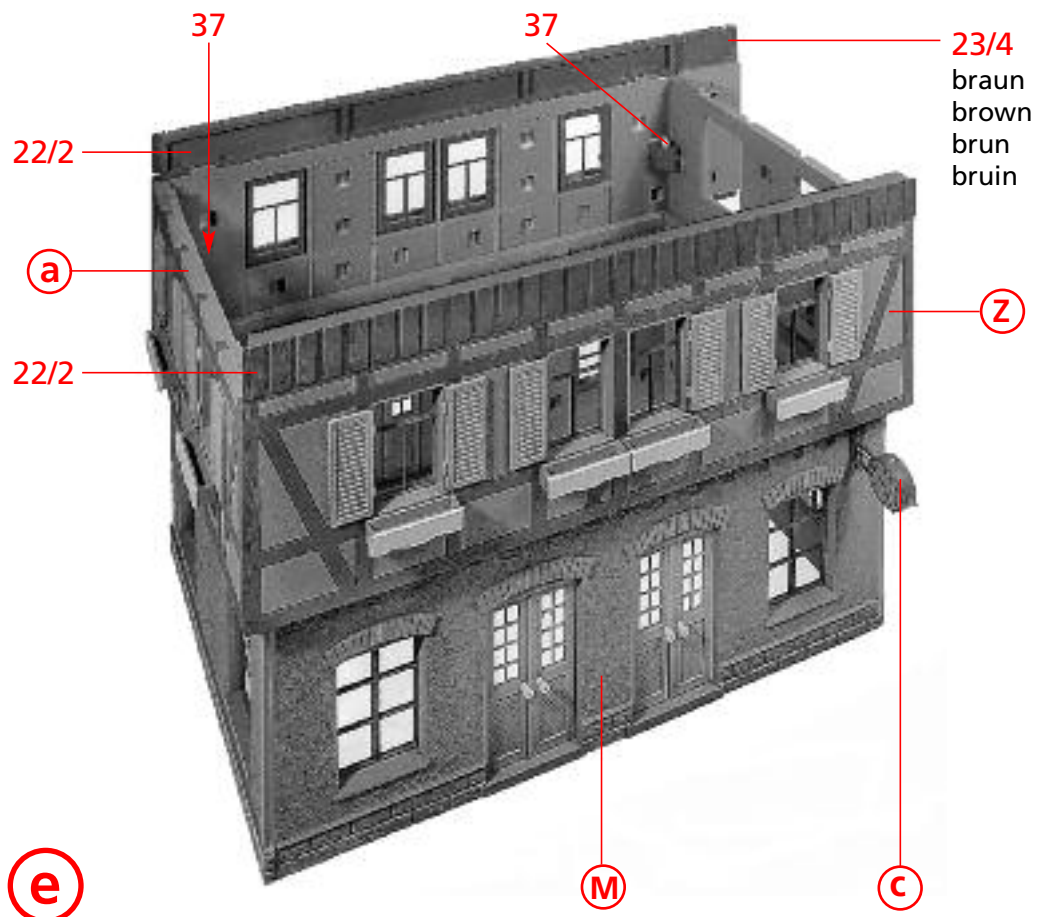


**(d)**



**(c)**

nicht kleben  
do not glue  
ne pas coller  
niet lijmen

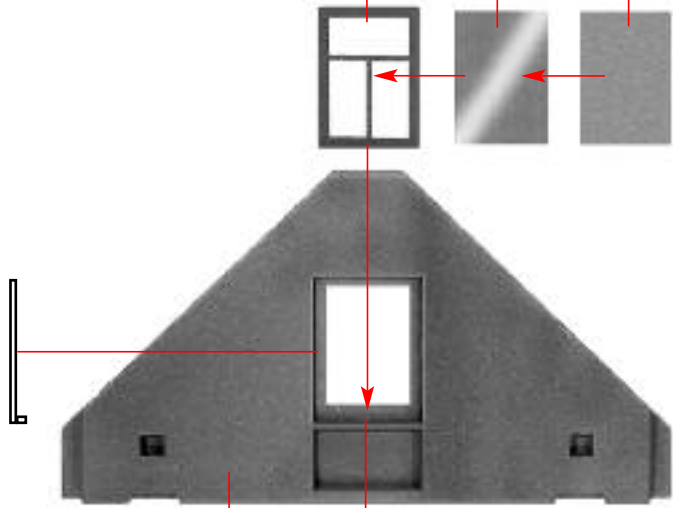


**(e)**



8

05-11 10-12 Gardinen  
Curtains  
Rideaux  
Gordijnen



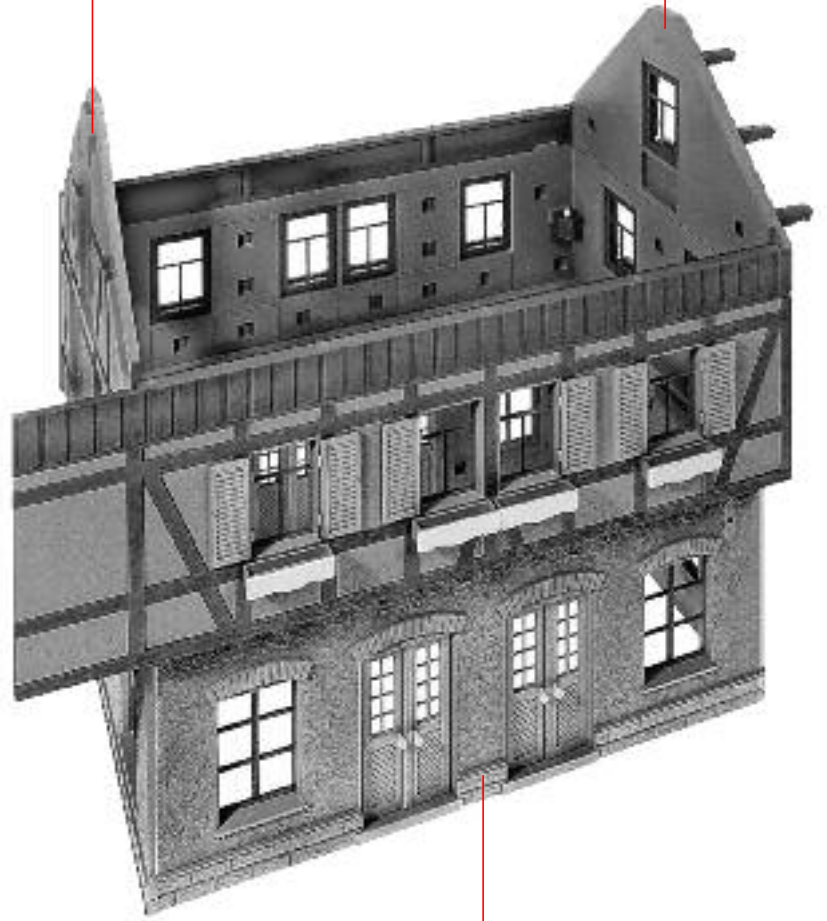
23/1  
braun  
brown  
brun  
bruin

**f** 2 x

8/1

23/1  
weiss  
white  
blanc  
wit

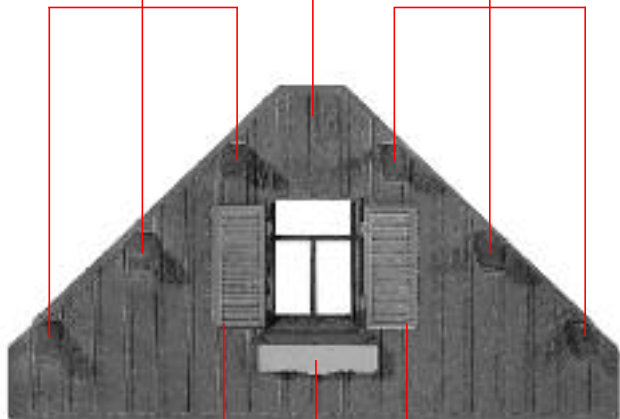
**g**



**h**

**d**

19 **f** 20

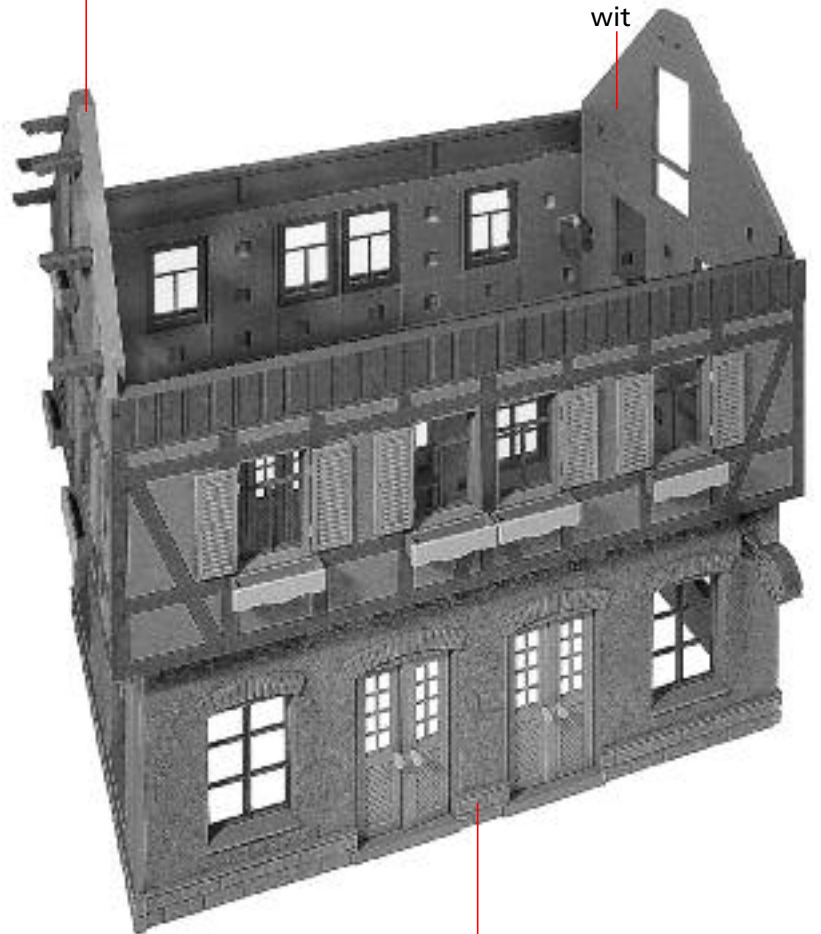


**g** 2 x

07-12 **P** 07-11

**g**

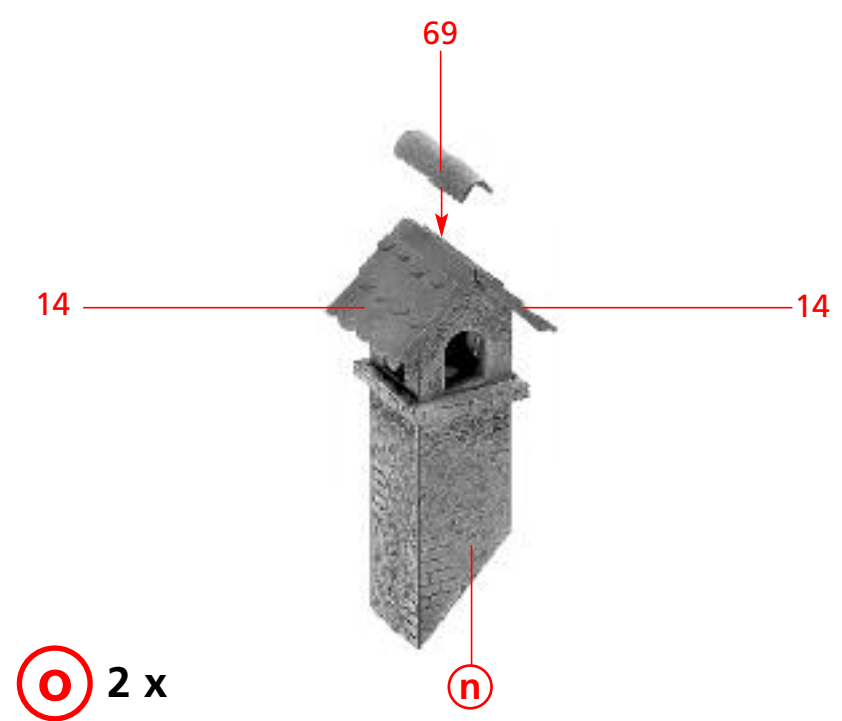
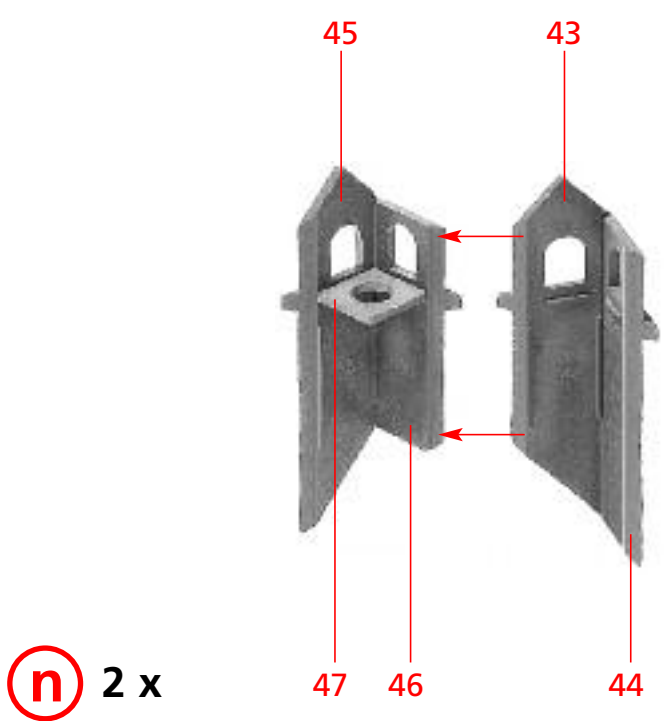
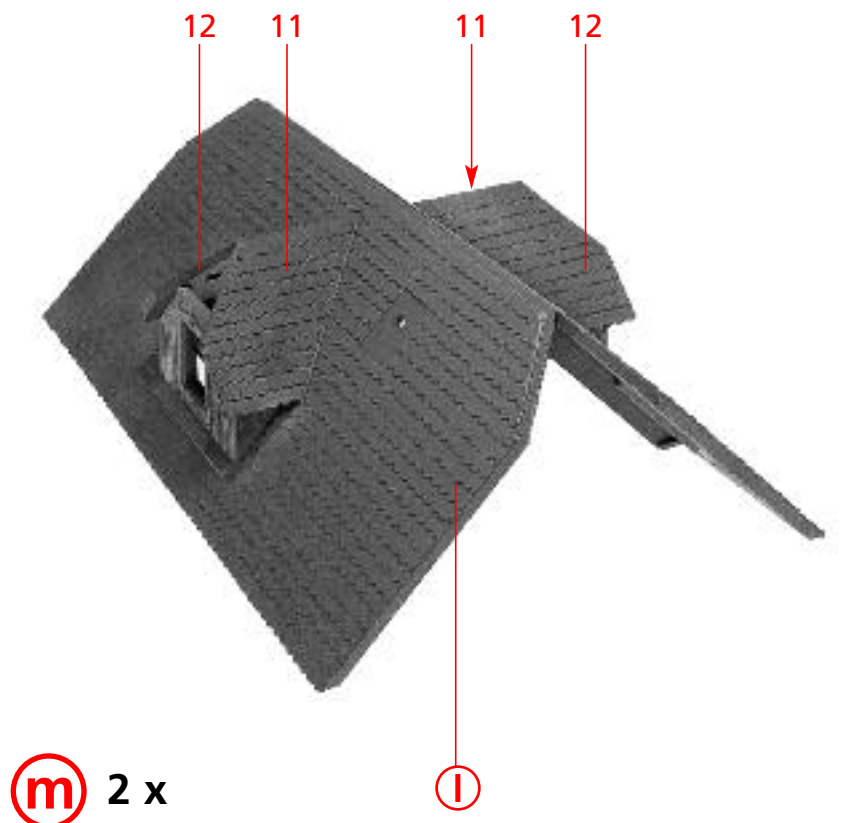
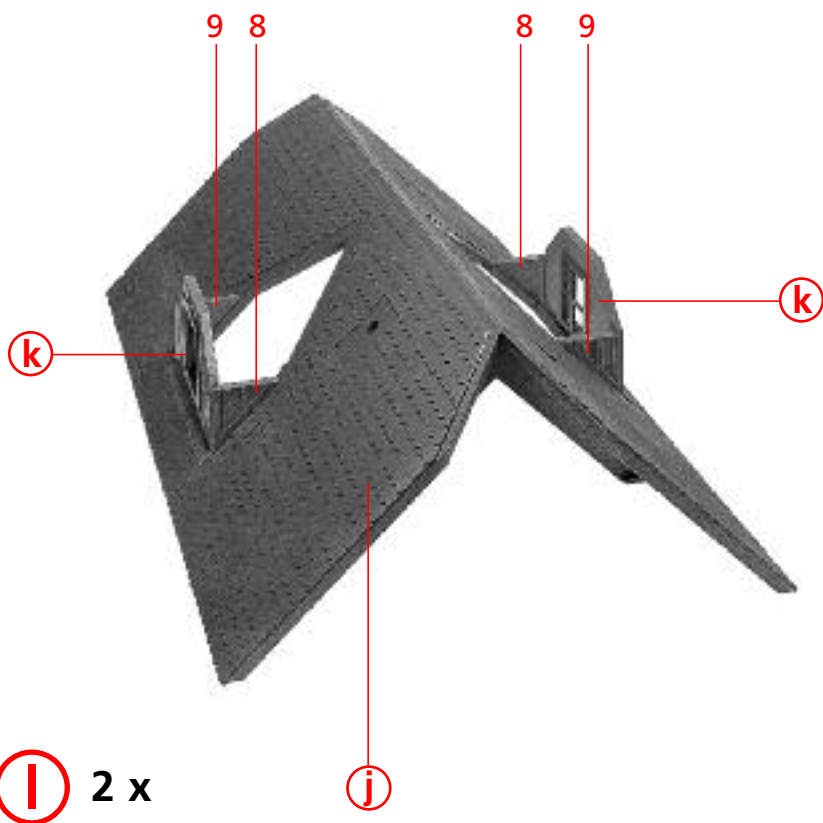
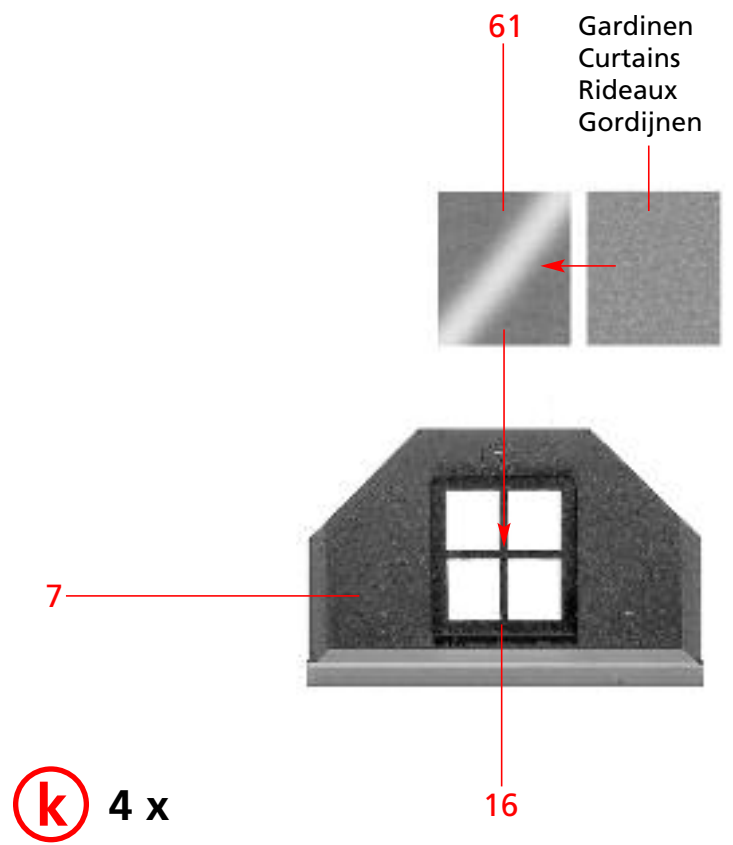
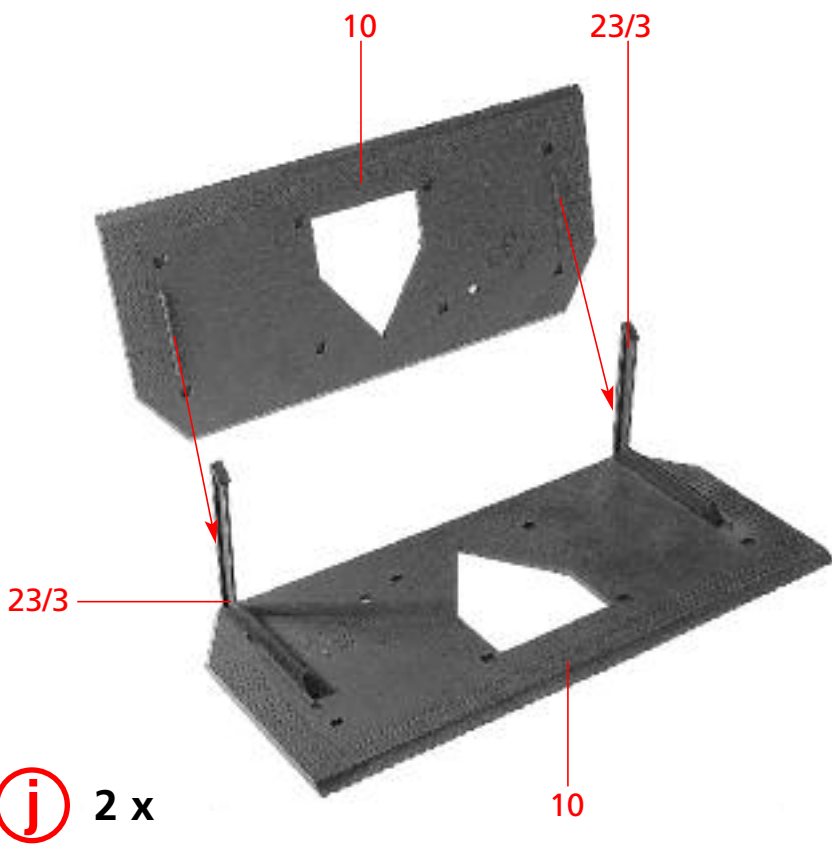
23/1  
weiss  
white  
blanc  
wit



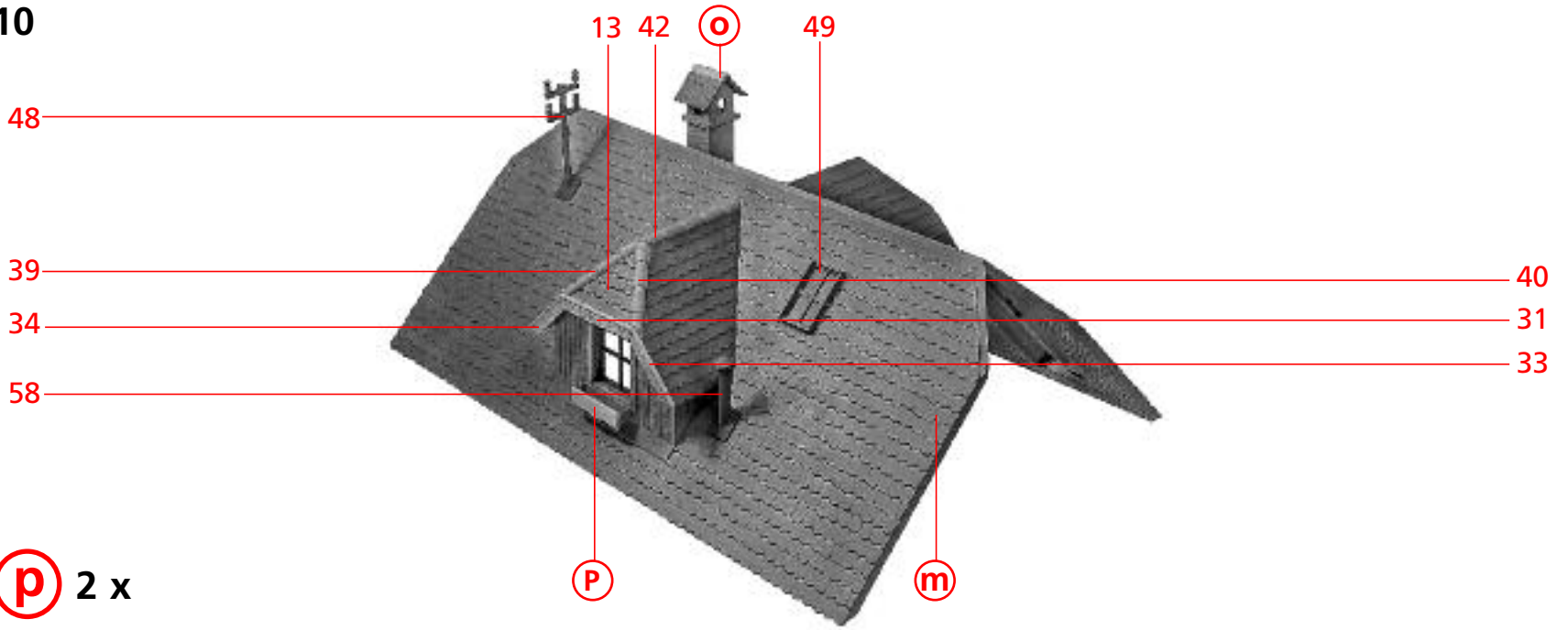
**i**

**e**

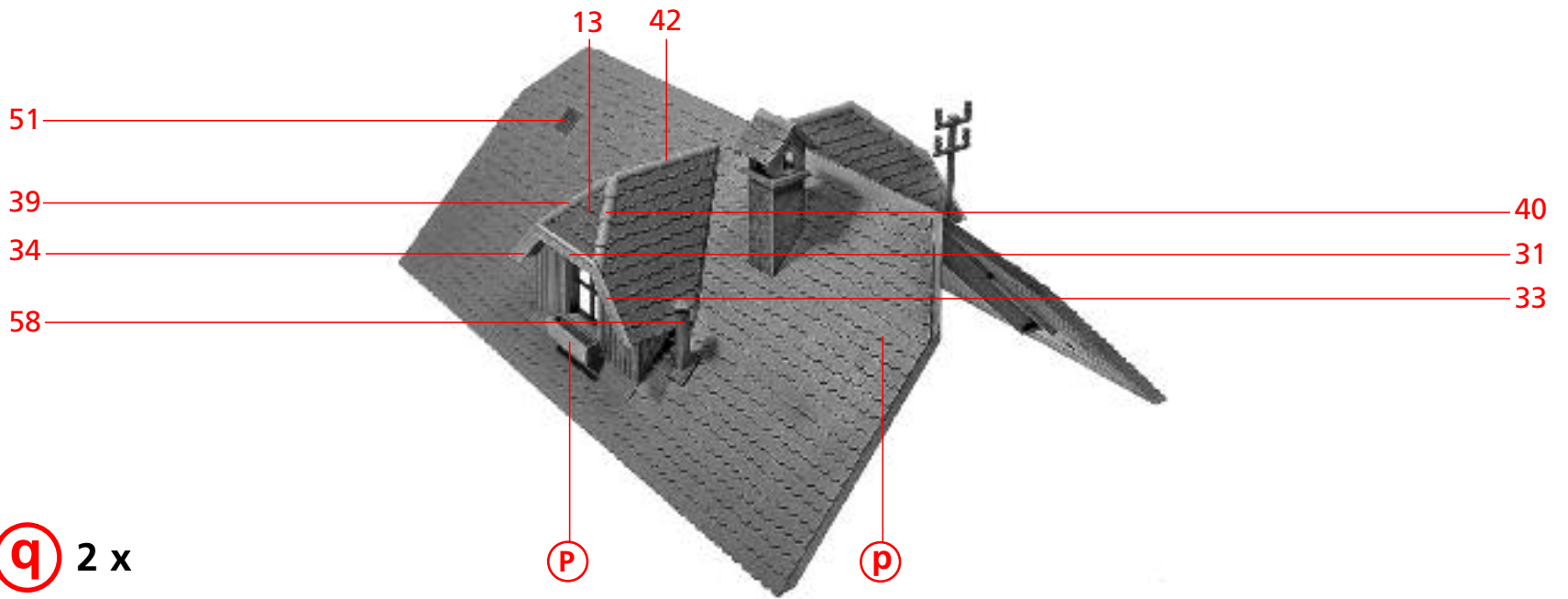




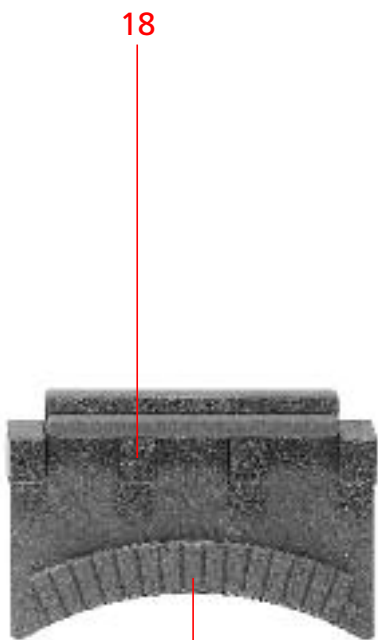
10



**p** 2 x

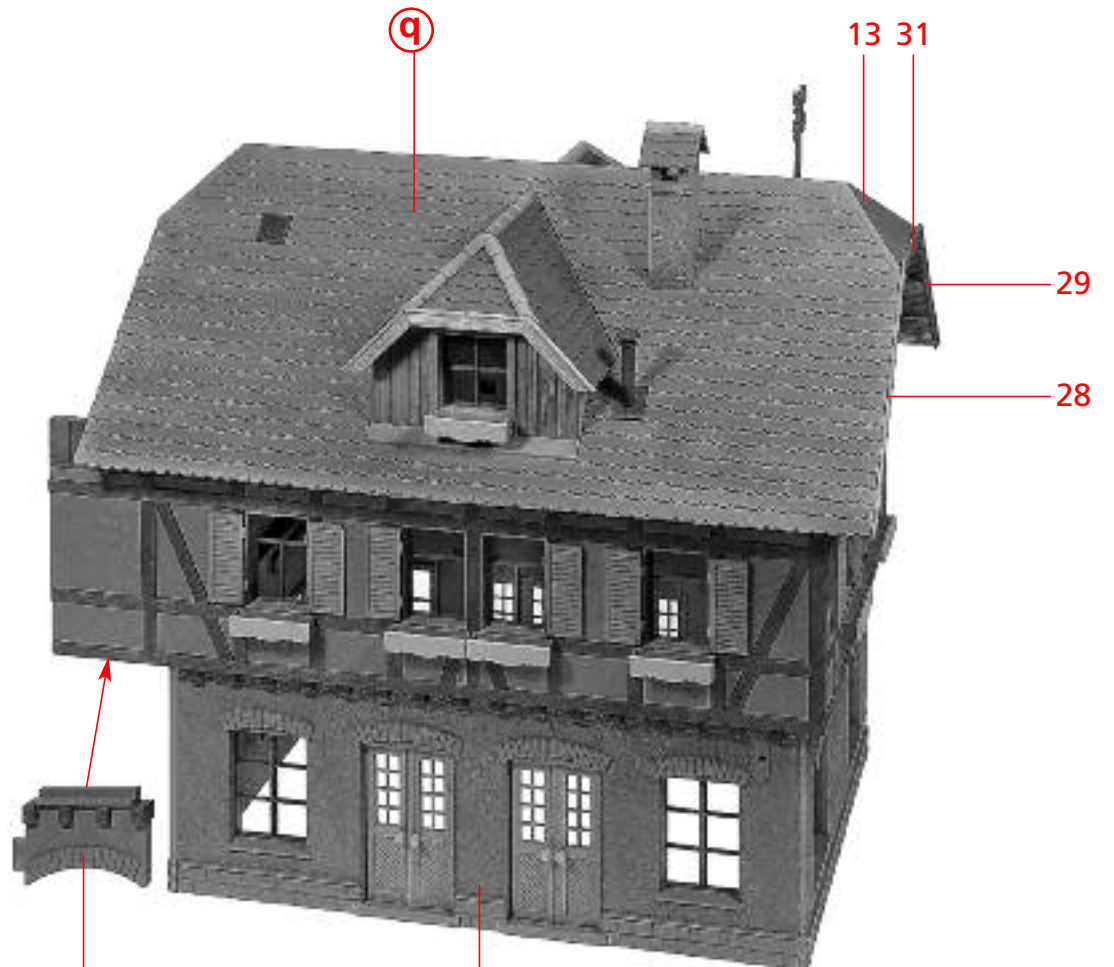


**q** 2 x



**r** 2 x

23/6



**s** 2 x

r

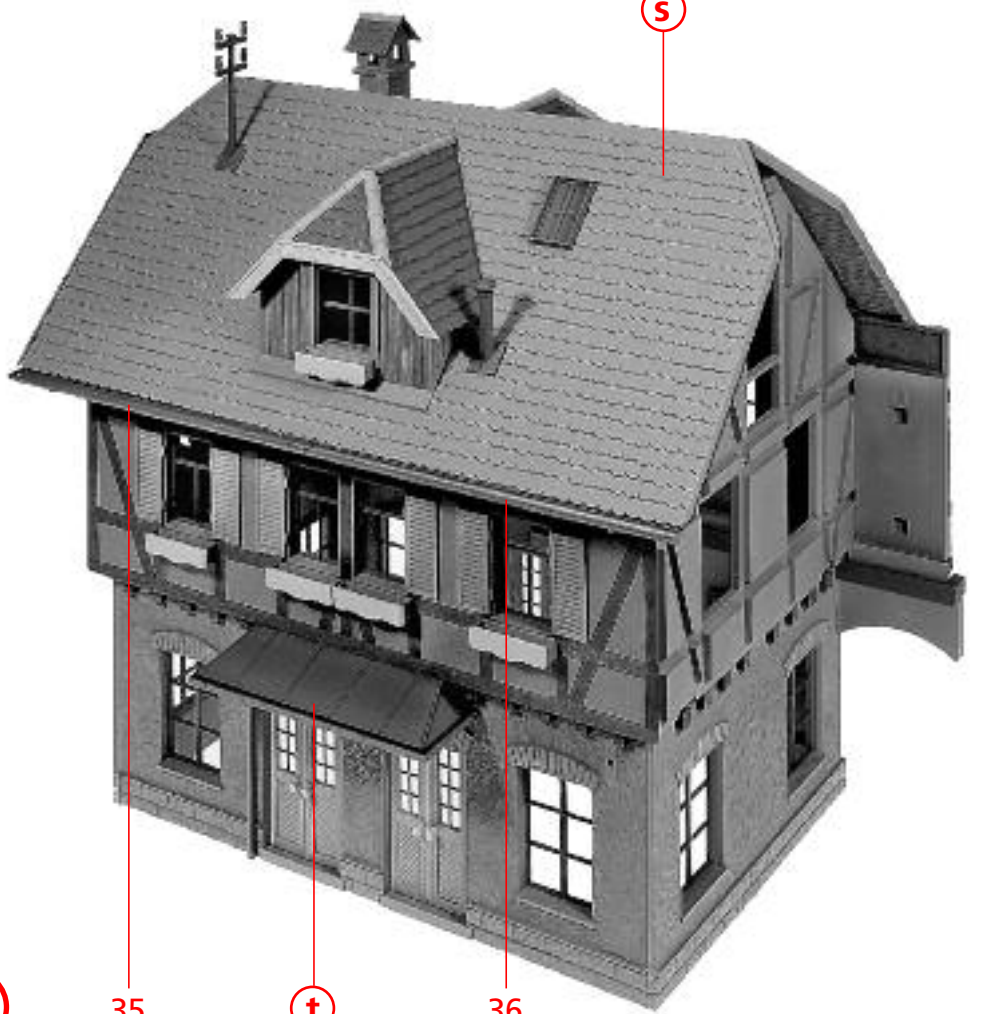
h

25/12



t

25/5



u

35

t

36

s

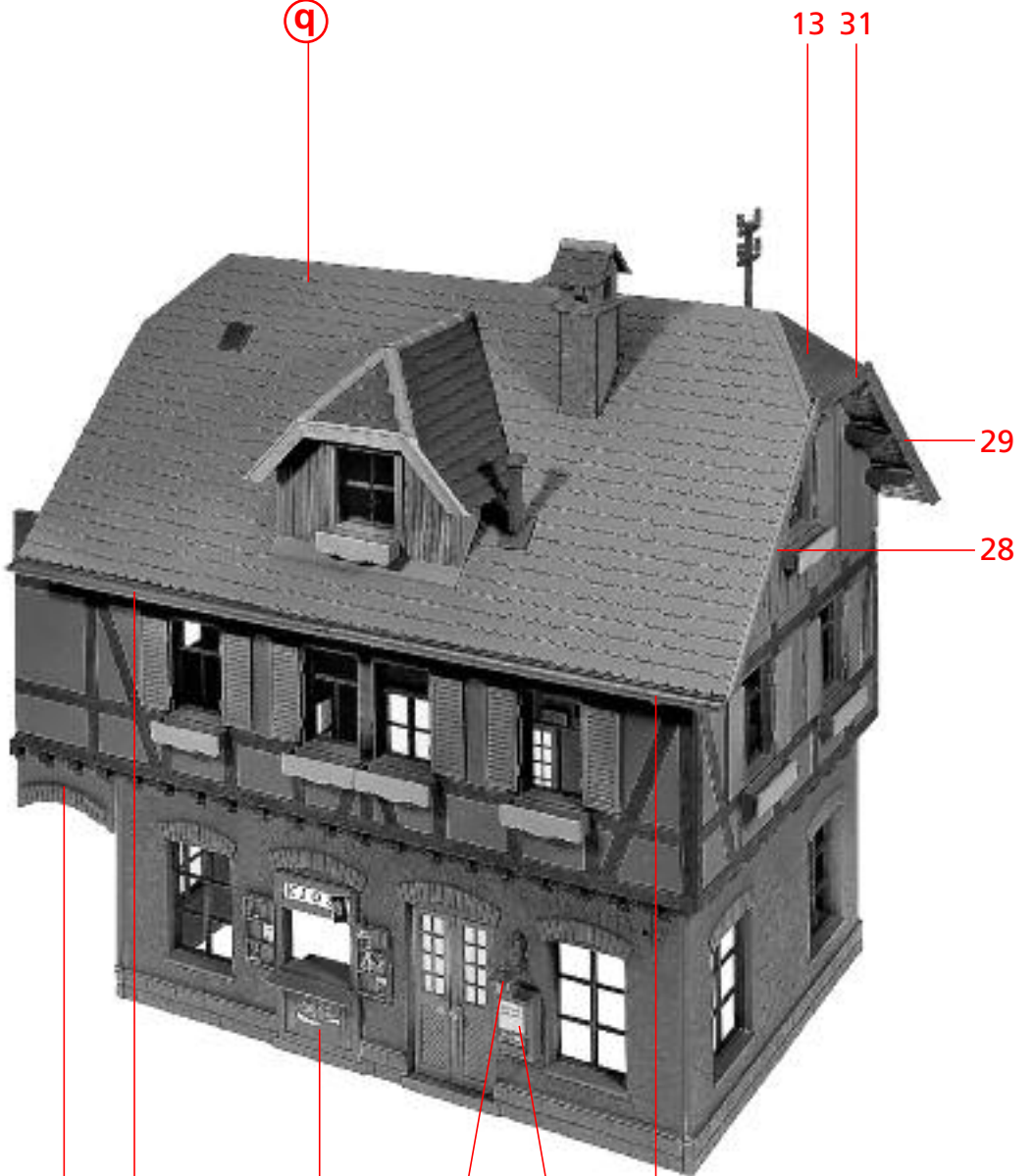
Deco 3



24/10

Deco 6

v



q

13 31

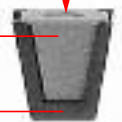
29

28

25/6



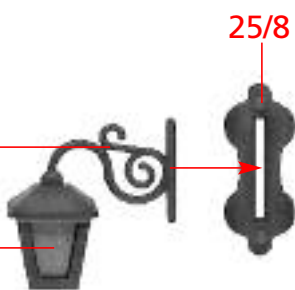
23/9



w

25/7

25/9



w

x

25/8

y

r

35

i

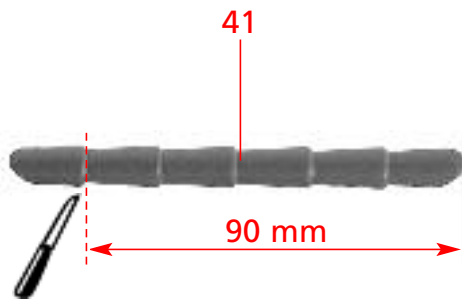
x

v

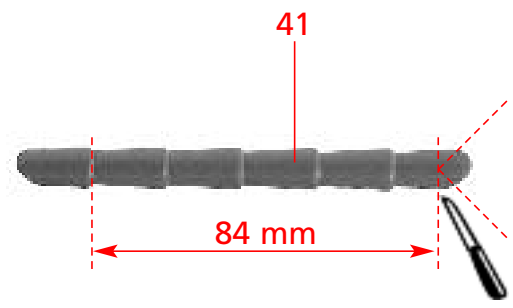
36



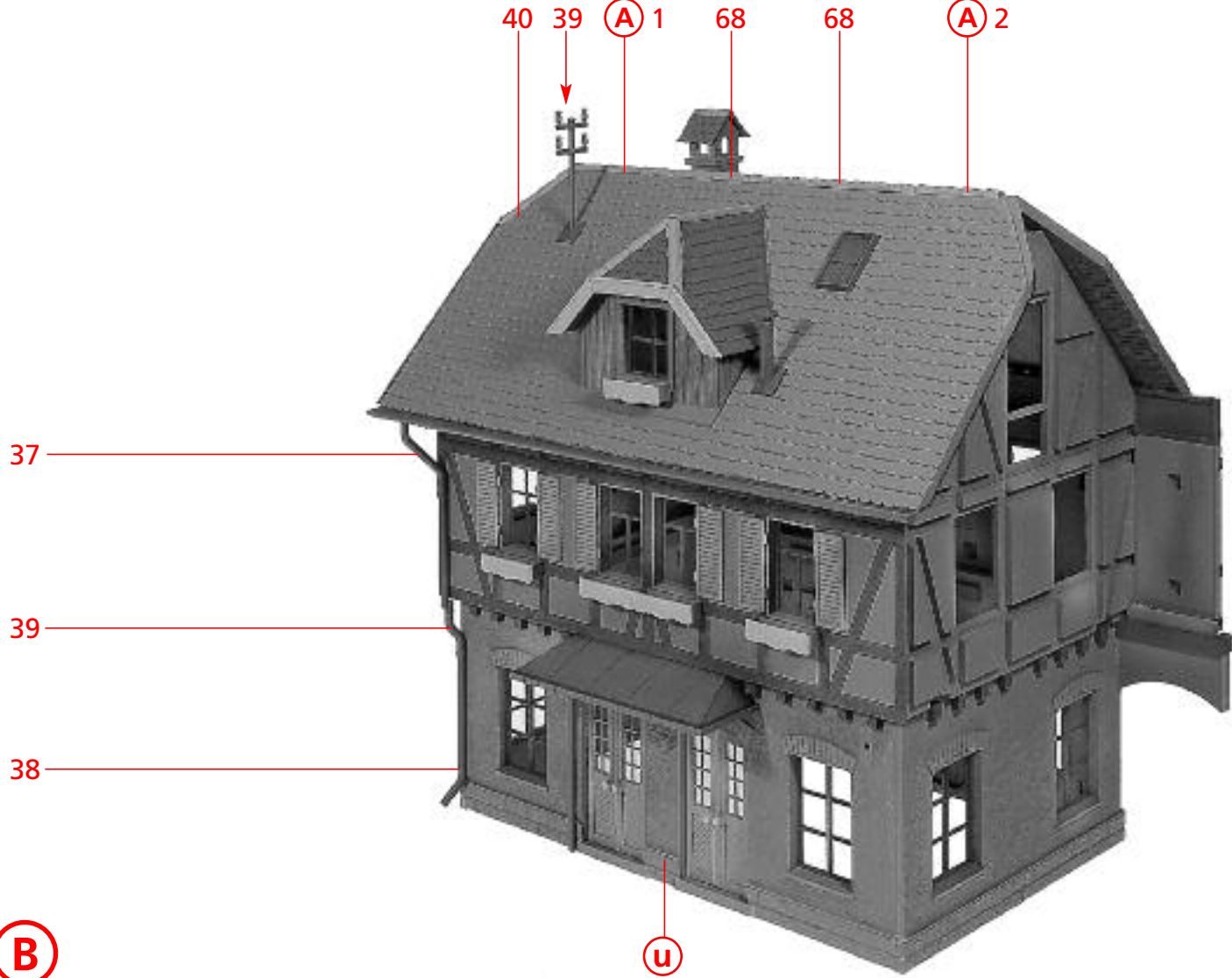
12



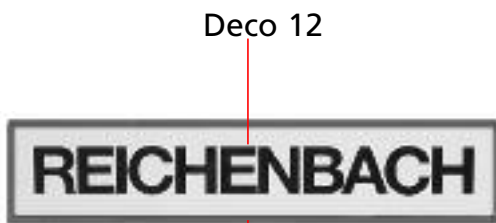
(A) 1



(A) 2



(B)



Deco 12

REICHENBACH

23/8

(C) 2 x

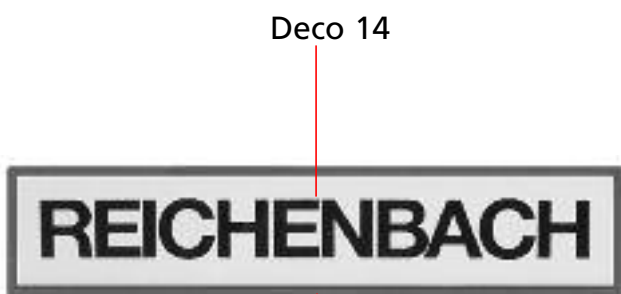


Deco 2

Bahnhof Gaststätte

25/2

(D)



Deco 14

REICHENBACH

23/7

(E)



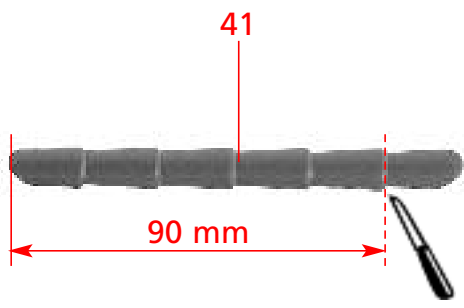
25/3

25/4

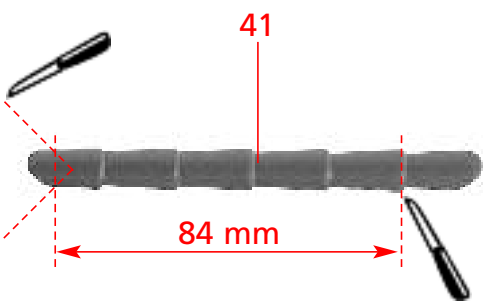
Fürstenberg Pilsener

Deco 4

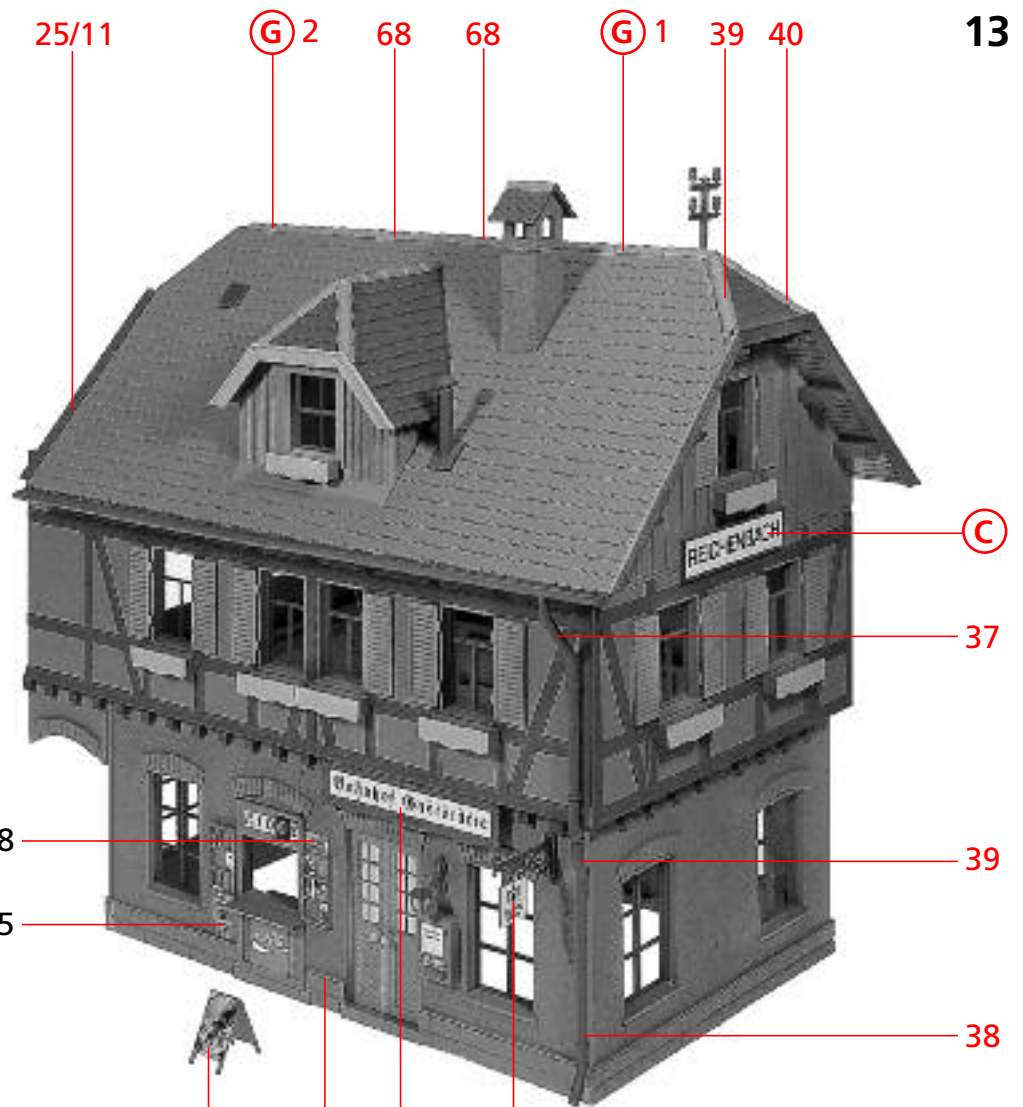
(F)



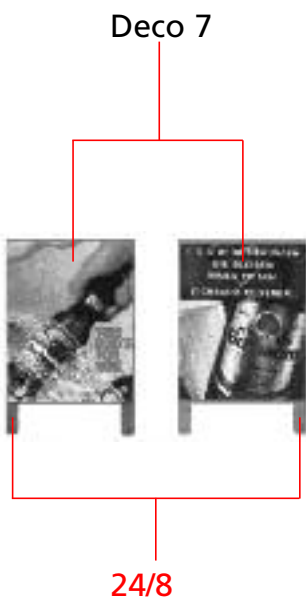
G 1



G 2



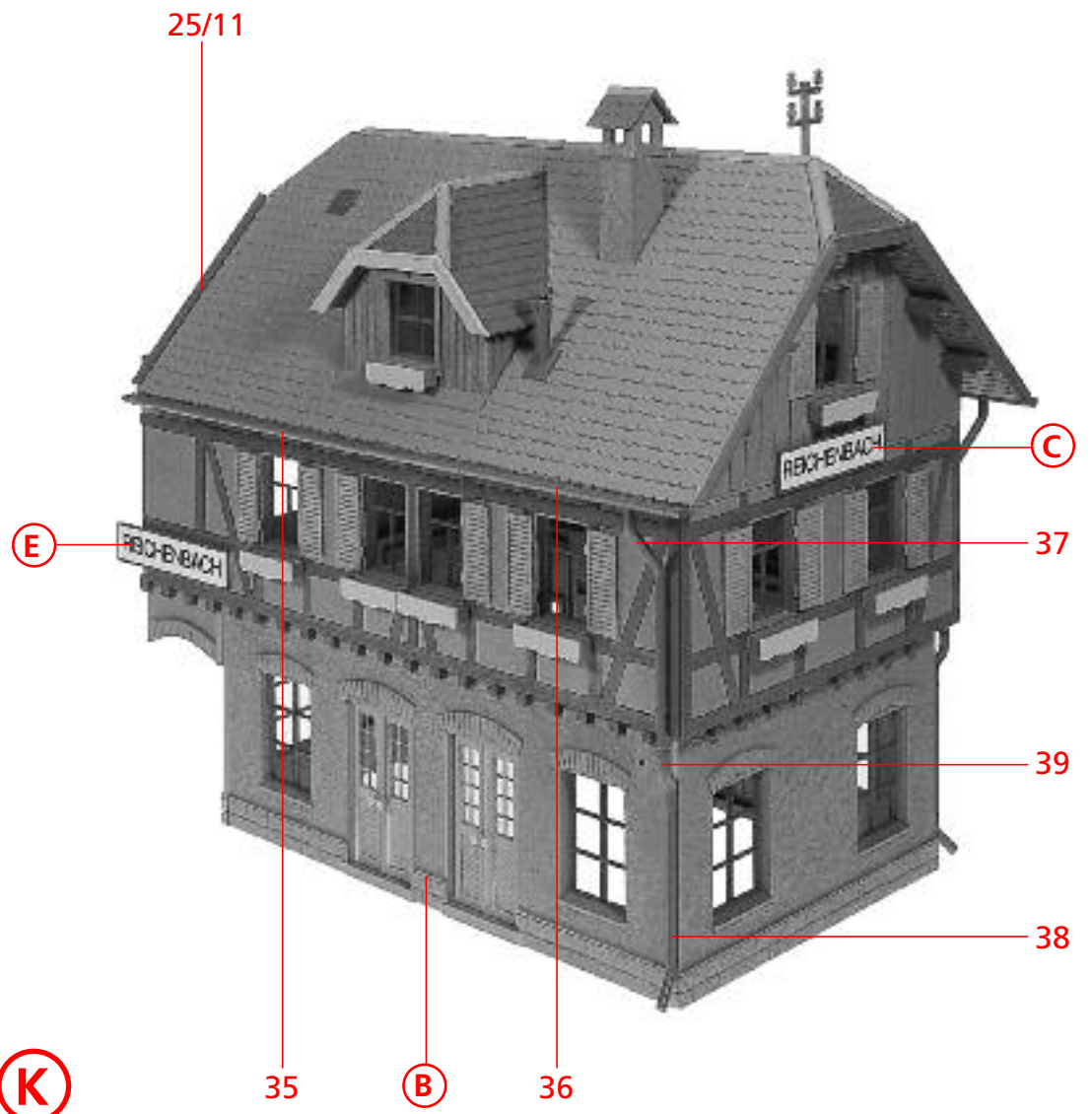
J



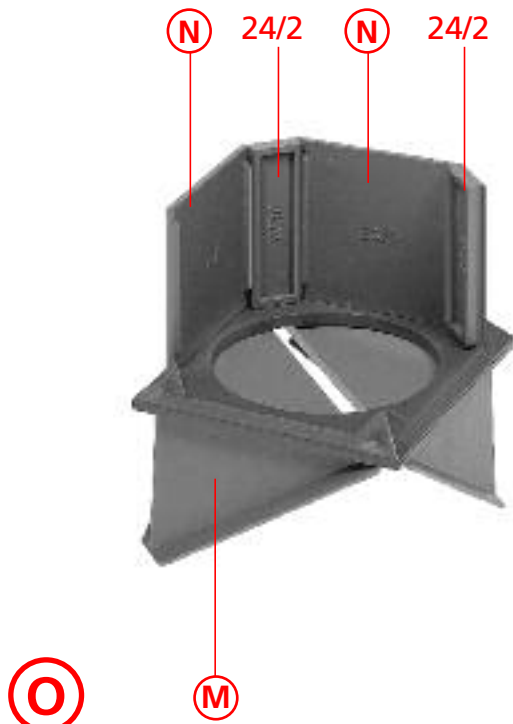
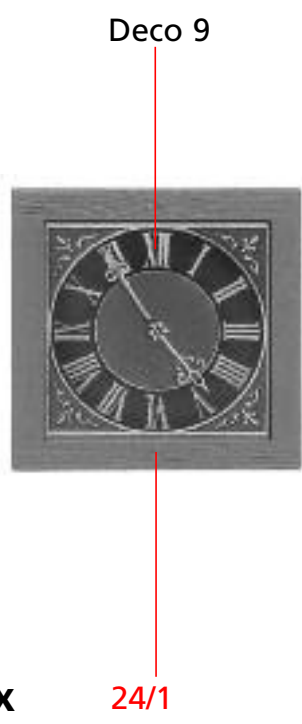
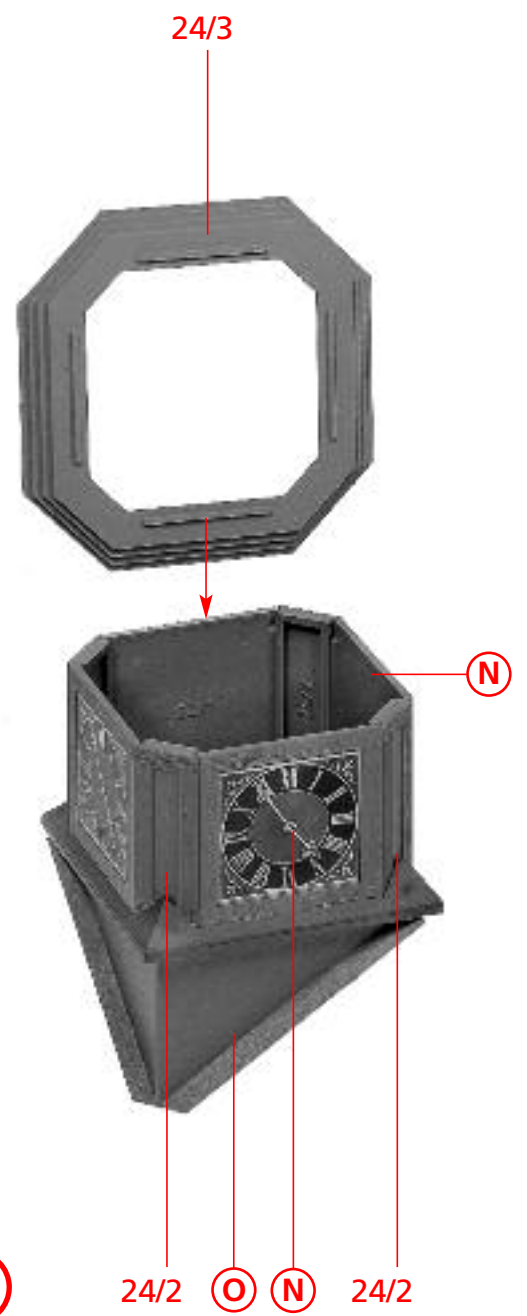
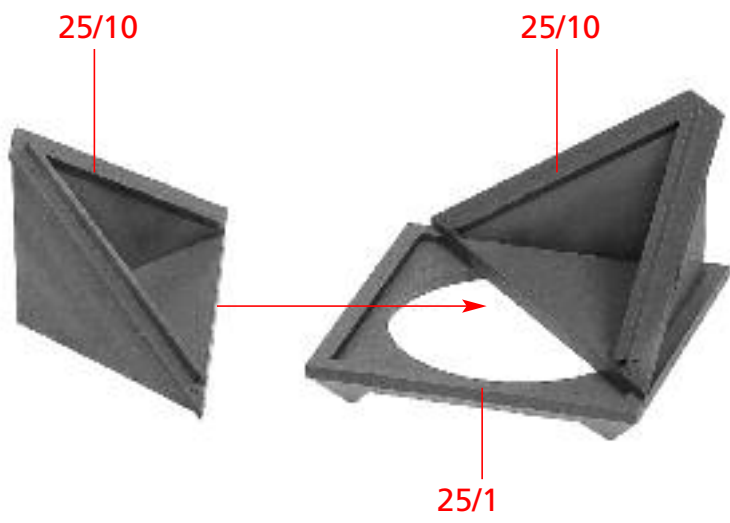
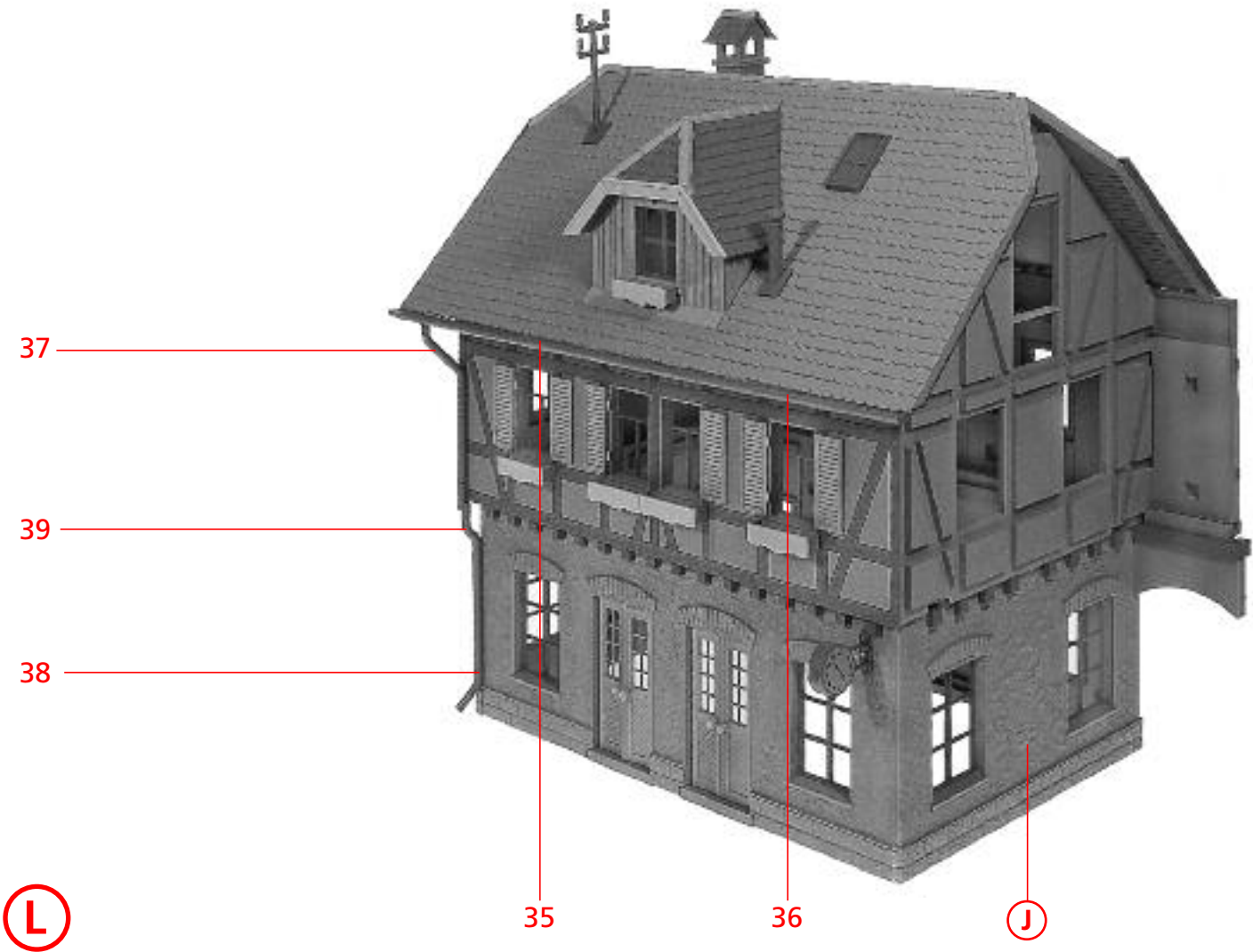
H



I



K





Q

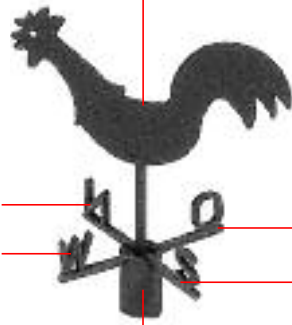


08-11

08-12

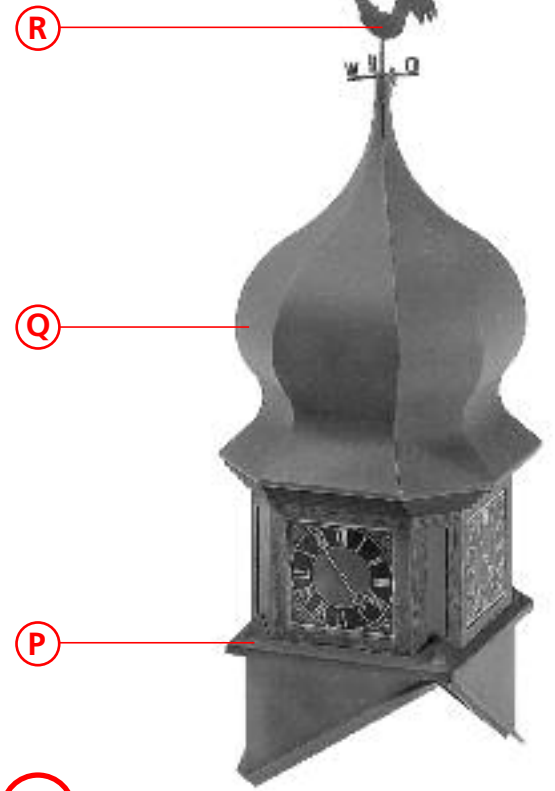
R

04-14 04-16  
04-17 04-15

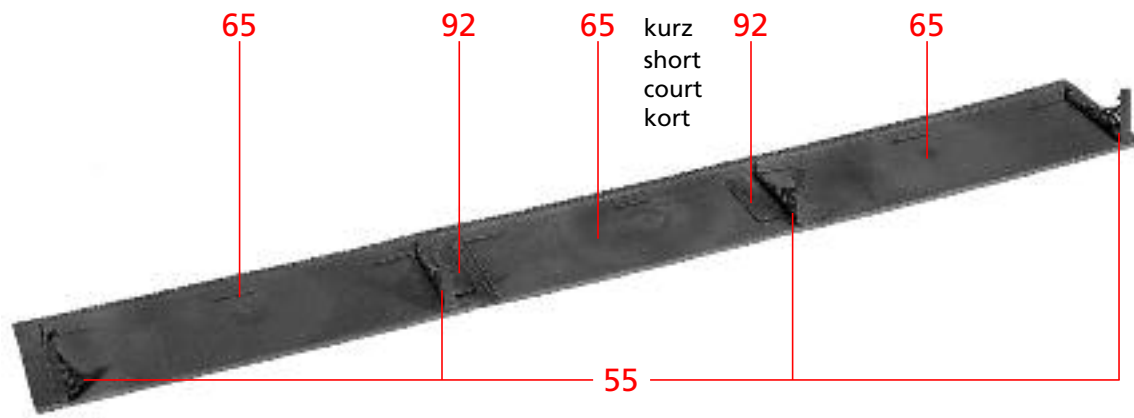


04-21

S



T



65

92

65

kurz  
short  
court  
kort

92

65

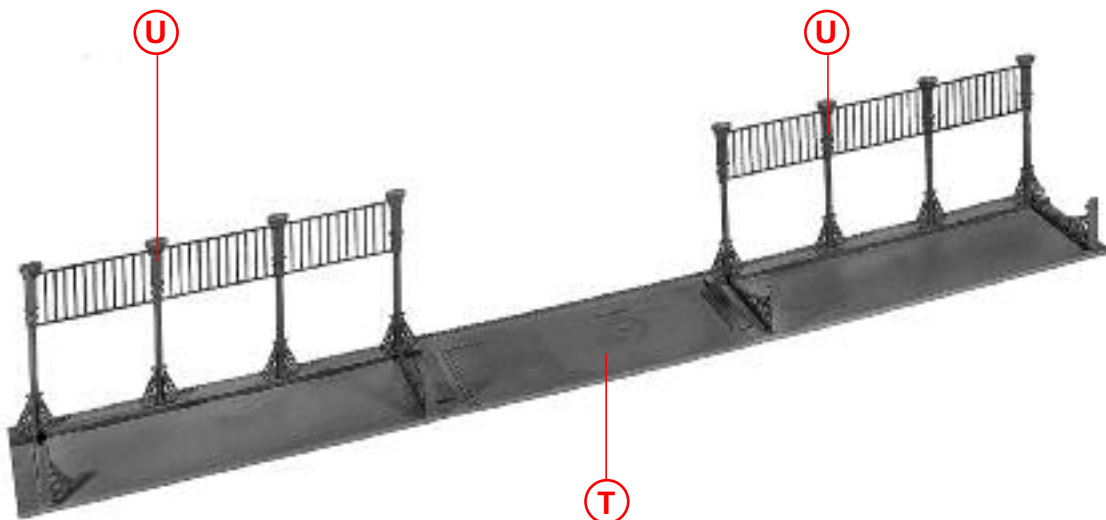
55

U

2 x



V



U

U

T

26 25

26 25

(S)

(V)

(W)

(L)

(K)

26 25

26 25

(X)

(W)

