

# Steinmetzbetrieb „Hans Meissel“

**POLA G**

Stone-cutter's atelier "Hans Meissel"  
Tailleur de pierres "Hans Meissel"  
Steenhouwerij „Hans Meissel“

Art. Nr. 331007



Sa. Nr. 410 148 0

- (D)**
- Verwenden Sie nur POLA G-Cement.
  - Machen Sie sich vor dem Zusammenbau gut mit den Einzelteilen des Bausatzes vertraut. Trennen Sie die Einzelteile erst dann ab, wenn sie gebraucht werden.
  - Verwenden Sie beim Zusammenbau wenig Klebstoff. Sie werden dann mehr Freude an einem sauberem Modell haben.
  - Sollte trotz werkseitiger sorgfältiger Prüfung ein Teil fehlen oder fehlerhaft sein, kreuzen Sie bitte das Teil in der Anleitung an und schicken Sie diese bitte an:  
**Gebr. FALLER GmbH, Abt. Kundendienst, kundendienst@faller.de, Kreuzstraße 9, D-78148 Gütenbach.**  
Sie erhalten dann umgehend Ersatz.

- (GB)**
- Use POLA G-Cement only.
  - Familiarize yourself well with the components of the kit before assembly. Do not break off the components until the moment you need them.
  - Use glue sparingly on assembly, then you will enjoy your neat model even more.
  - If a part is missing or defective despite careful checking at the factory, please mark the part concerned in your instructions and send it to:  
**Gebr. FALLER GmbH, Abt. Kundendienst, kundendienst@faller.de, Kreuzstraße 9, D-78148 Gütenbach, Germany.**  
You will receive replacement promptly.

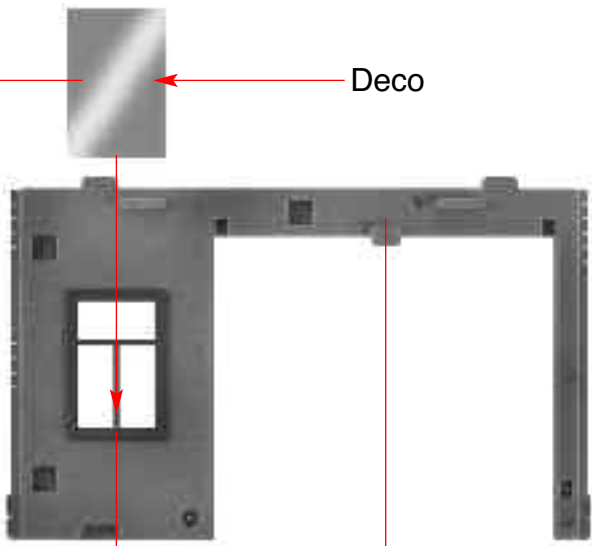
- (F)**
- N'utilisez que la colle POLA G -Cement.
  - Avant l'assemblage, familiarisez vous avec les différentes pièces du jeu de construction. Ne séparer les pièces particulières qu'au moment de les utiliser.
  - Utiliser aussi peu de colle que possible pour l'assemblage, vous aurez d'autant plus de plaisir avec un modèle propre.
  - Si, malgré un contrôle soigneux à l'usine, une pièce devait manquer ou être défectueuse, marquer cette pièce d'une croix dans les instructions et envoyer ces dernières à:  
**Gebr. FALLER GmbH, Abt. Kundendienst, kundendienst@faller.de, Kreuzstraße 9, D-78148 Gütenbach ( R.F.A. ).**  
On vous la remplacera aussitôt.

- (NL)**
- Gebruik uitsluitend POLA G -cement.
  - Zorg da u vóór de montage goed weet uit welke onderdelen het bouwpakket bestaat. Maak de onderdelen pas los als u ze gaat gebruiken.
  - Gebruik bij de montage slechts weinig lijm. U zult dan meer plezier beleven aan een schoon model.
  - Mist u ondanks zorgvuldige fabrikantencontrole toch een onderdeel of is een onderdeel beschadigd, kruis dan het desbetreffende onderdeel aan in de handleiding en stuur dit s.v.p. aan:  
**Gebr. FALLER GmbH, Abt. Kundendienst, kundendienst@faller.de, Kreuzstraße 9, D-78148 Gütenbach, Duitsland.**  
Het wordt dan direct vervangen en naar u opgestuurd.



2

10-11 ← Deco

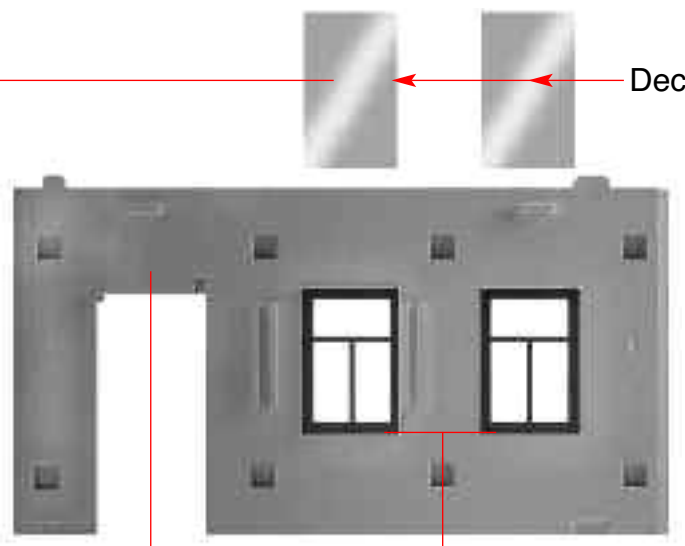


05-11

1\_2

(A)

10-11 ← Deco

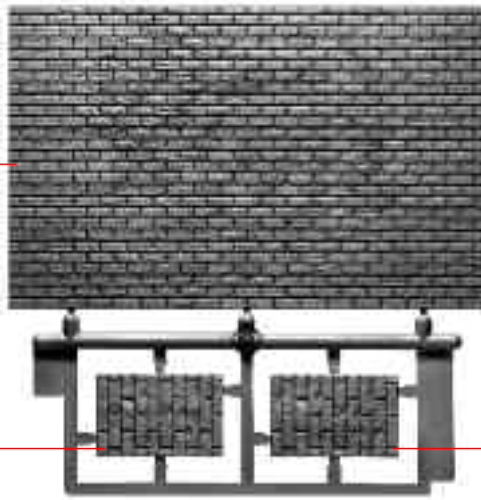


3\_1

05-11

(B)

03-01

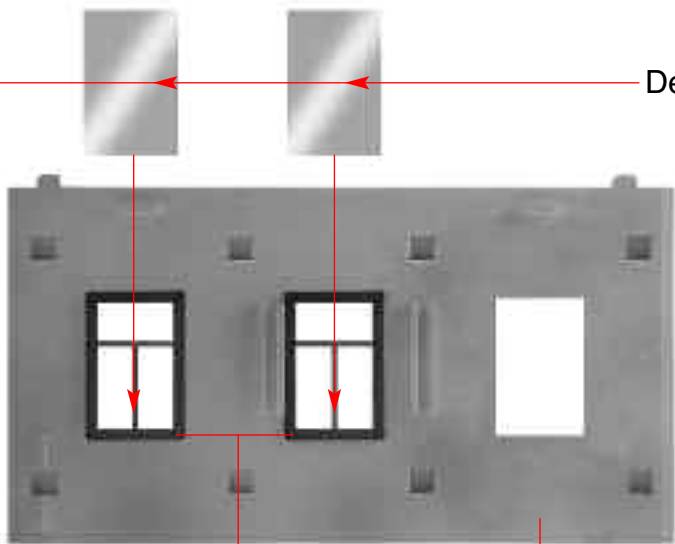


03-02

03-02

03

10-11 ← Deco

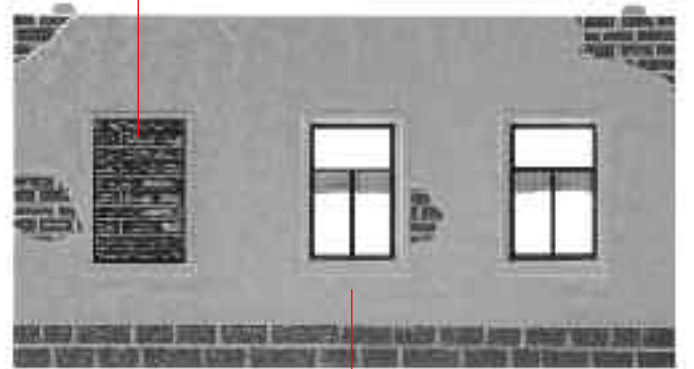


05-11

2\_4

(C)

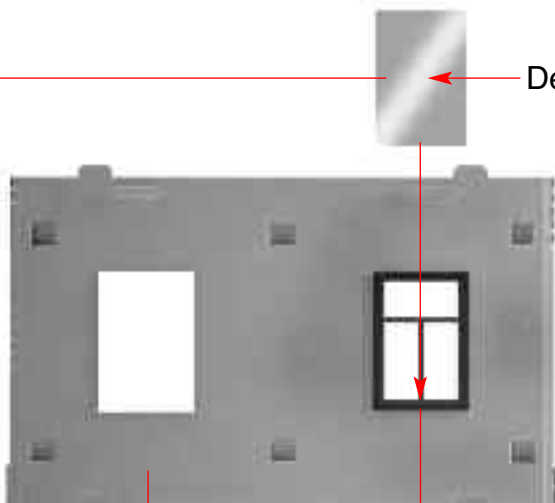
03-02



(C)

(D)

10-11 ← Deco

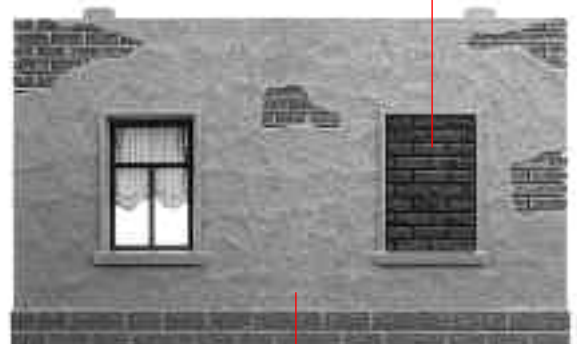


4\_3

05-11

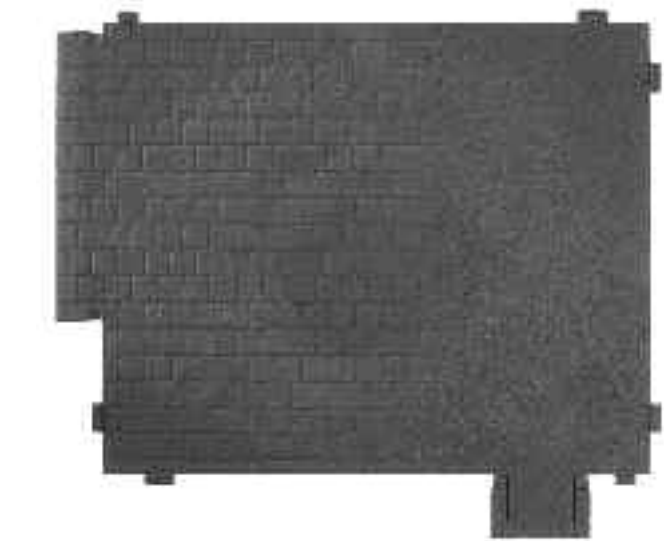
(E)

03-02

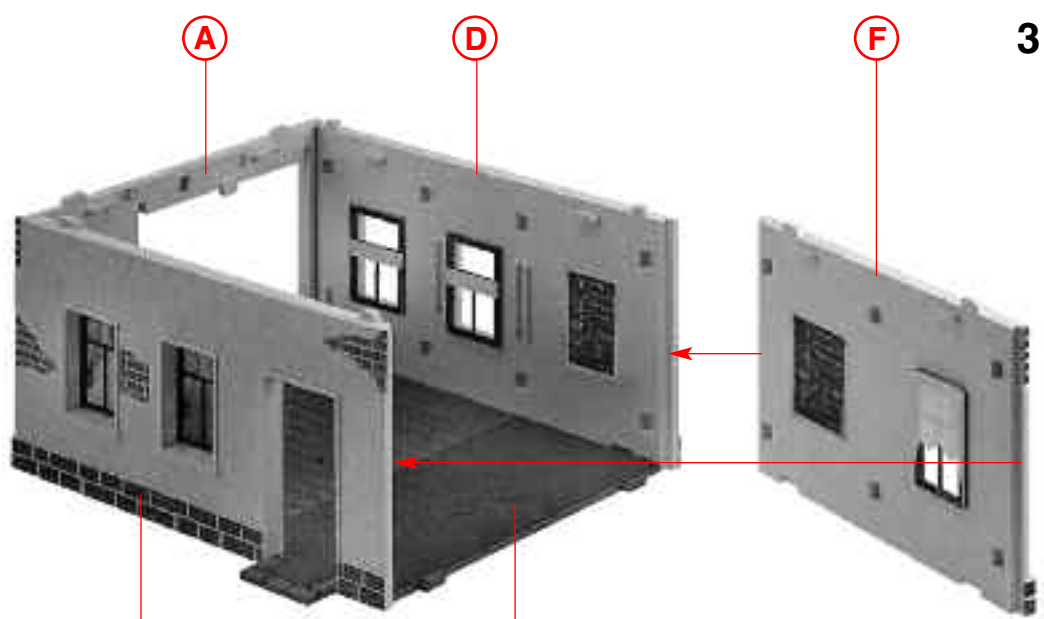


(E)

(F)



G



H

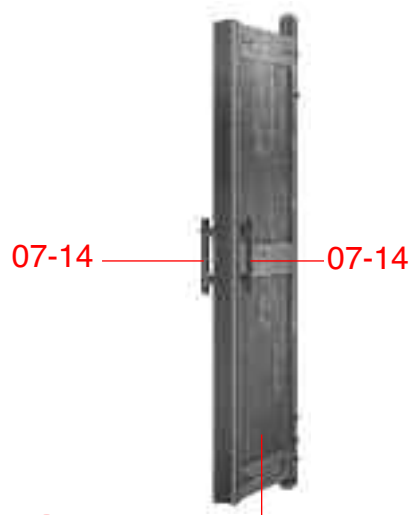
B

G



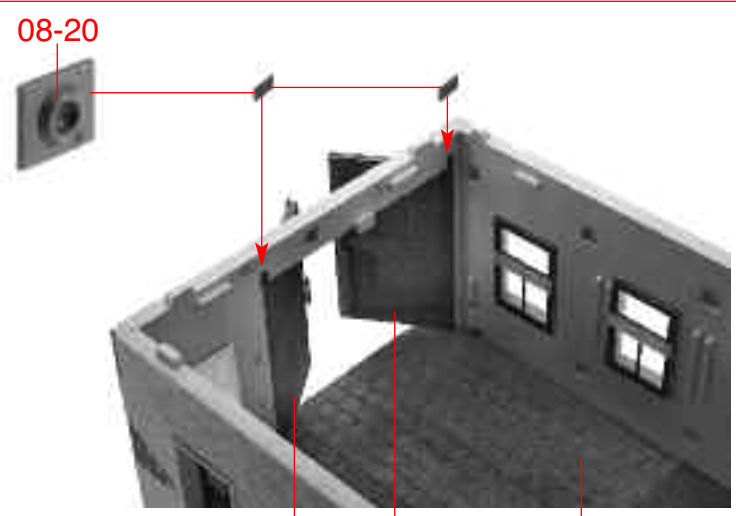
I

9



K

8



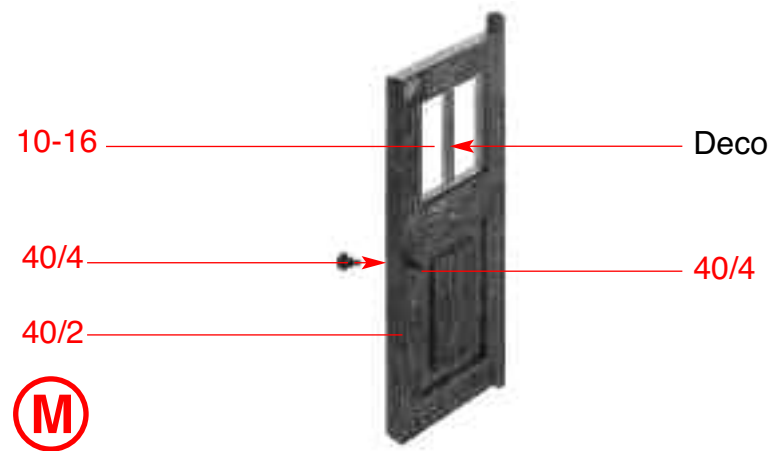
L

nicht kleben  
do not glue  
ne pas coller  
niet lijmen

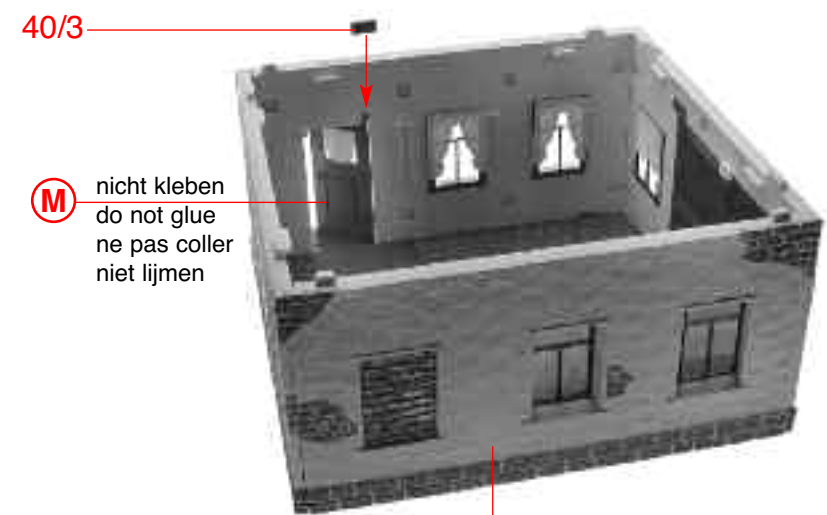
K

I

H



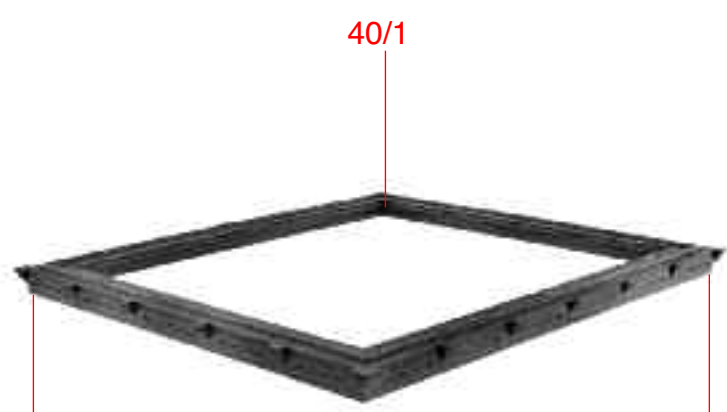
M



N

L

nicht kleben  
do not glue  
ne pas coller  
niet lijmen



O

N

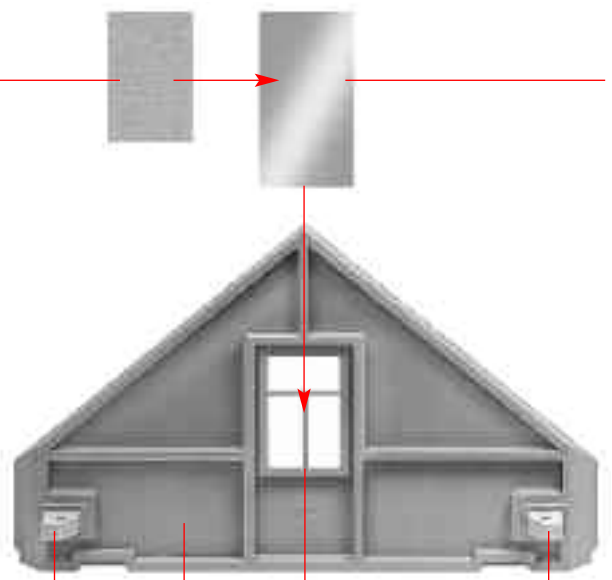
03-01

4



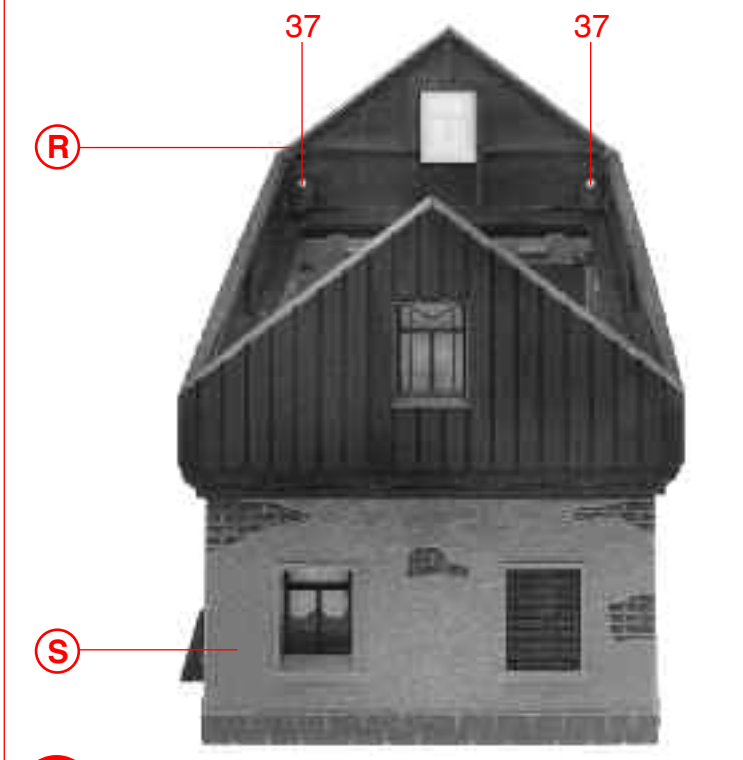
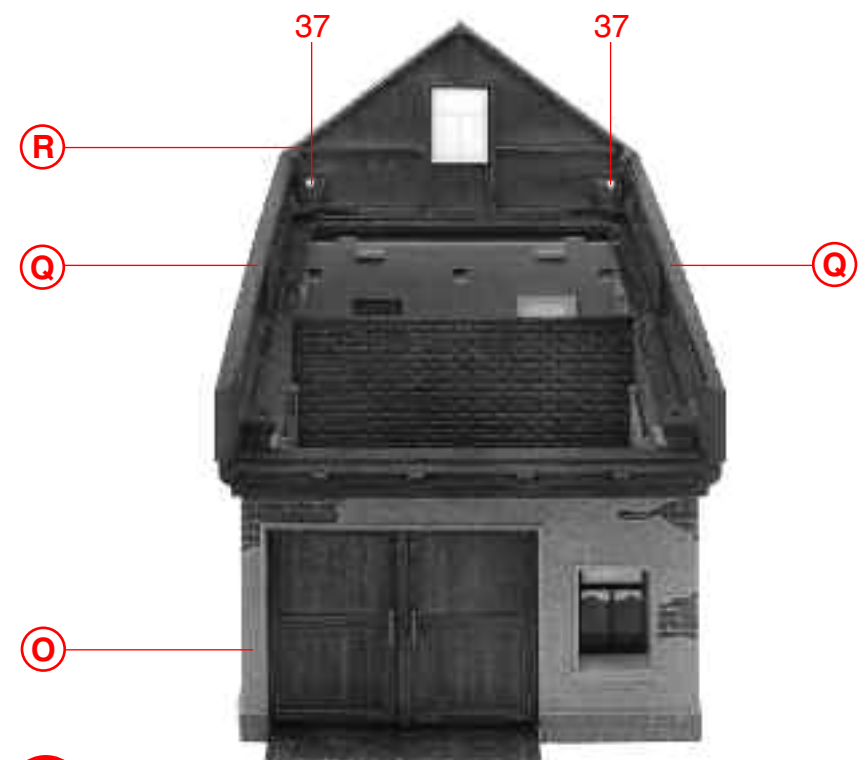
**(P)** 2 x

Deco → 10-11  
10-12



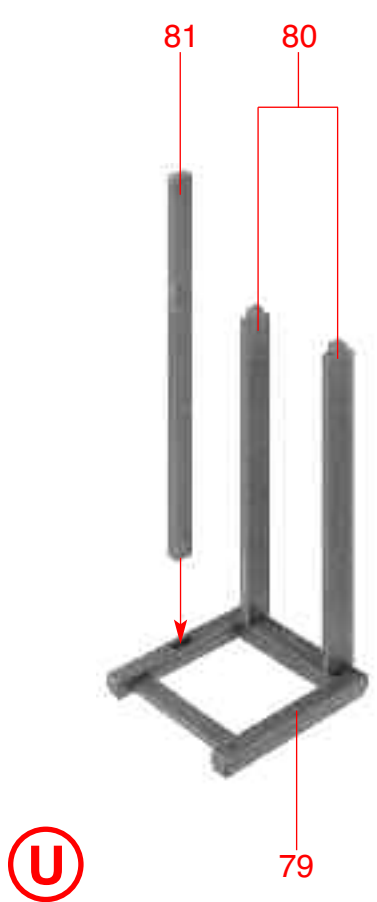
**(Q)** 2 x 38 11/4 38

**(R)** 2 x 38 11/2 **(P)** 38

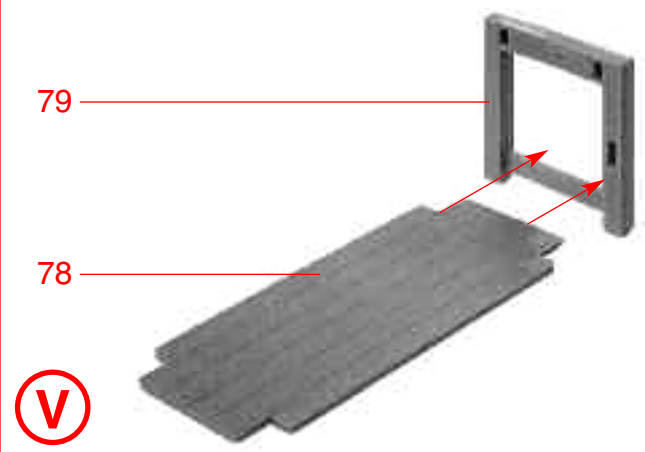


**(S)**

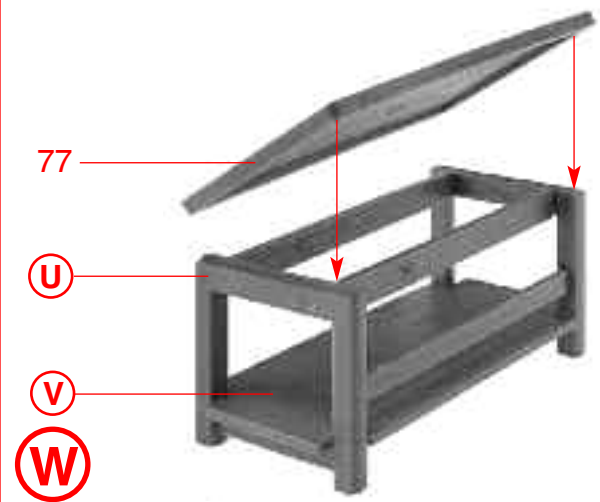
**(T)**



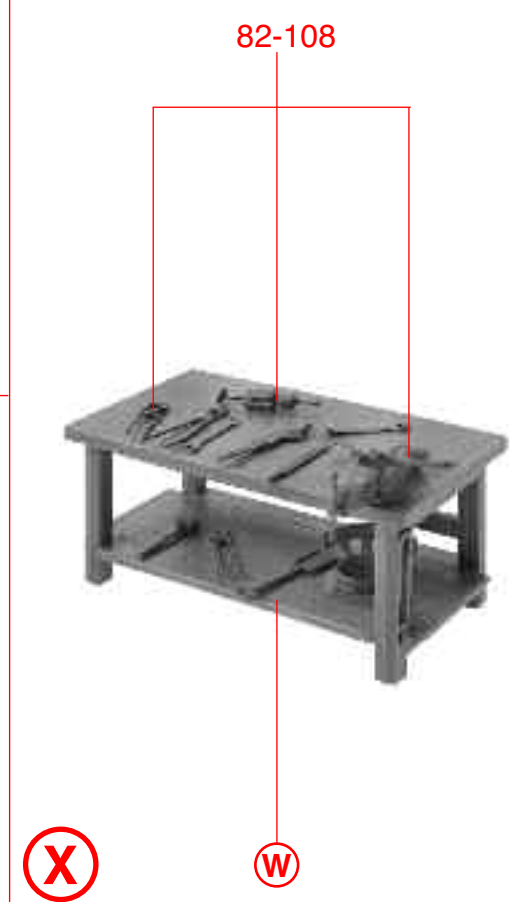
**(U)**



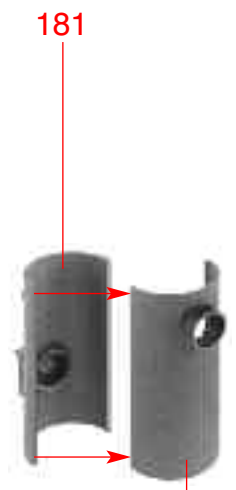
**(V)**



**(W)**



**(X)**



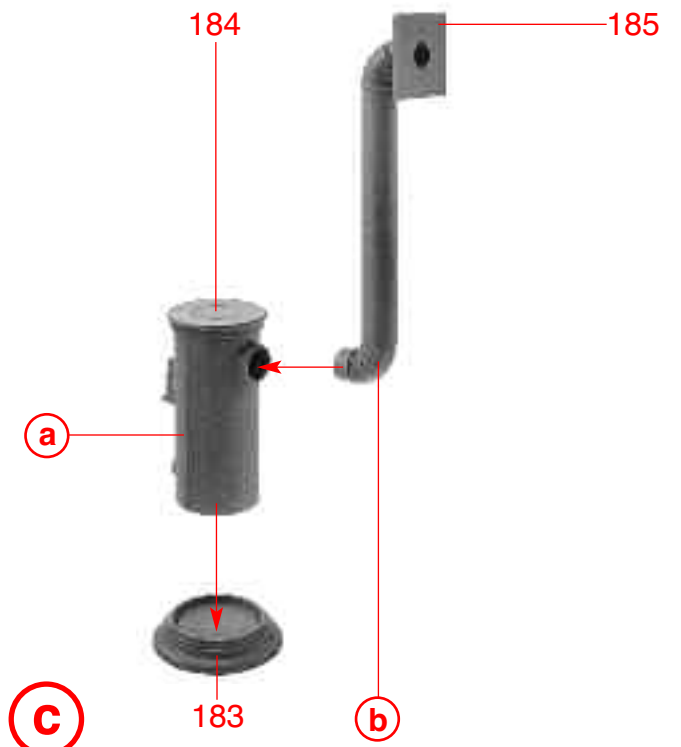
(a)

182



(b)

186



(c)

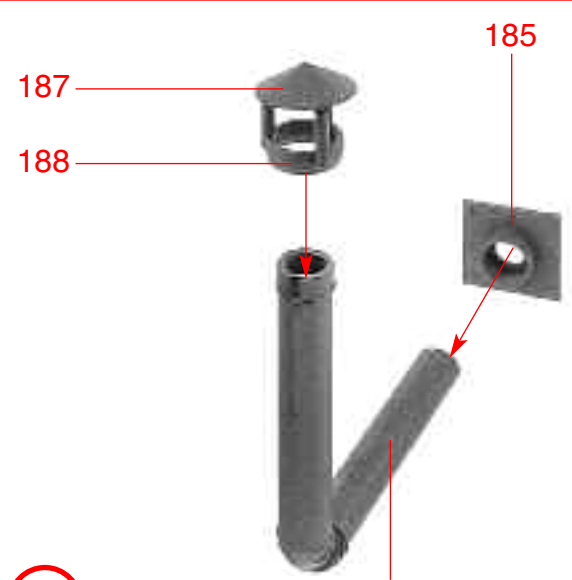
183

(b)



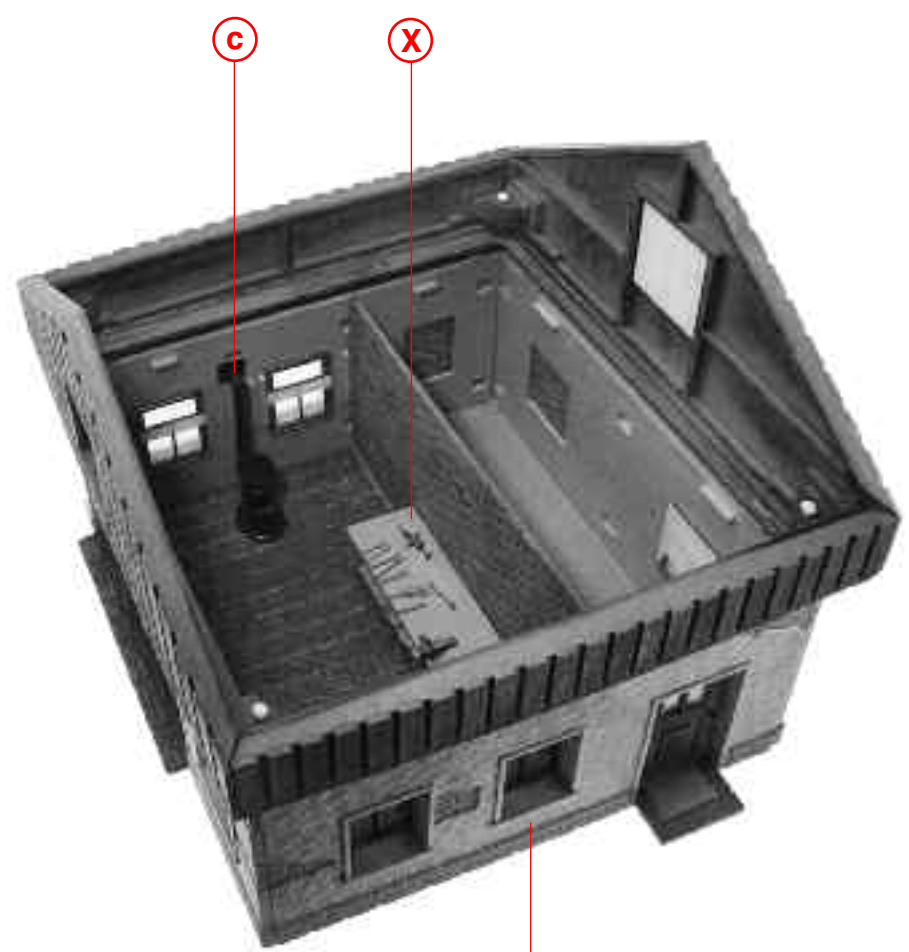
(d)

189



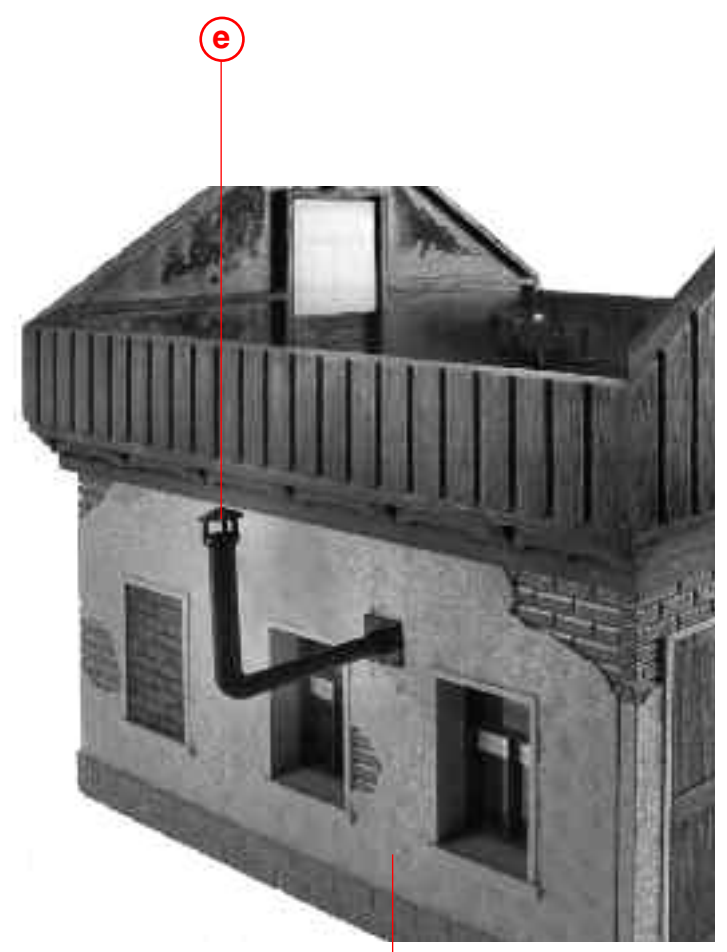
(e)

(d)



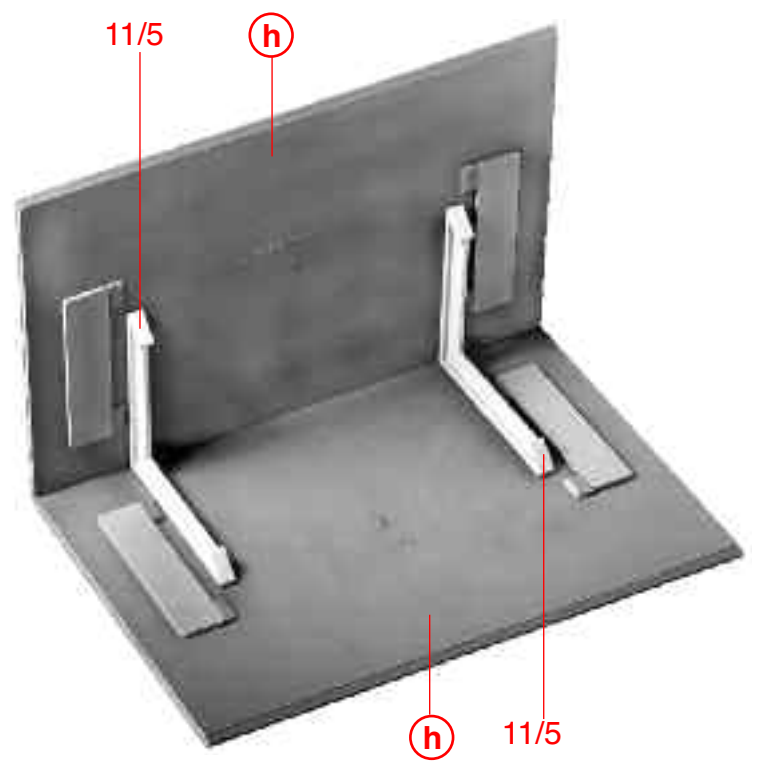
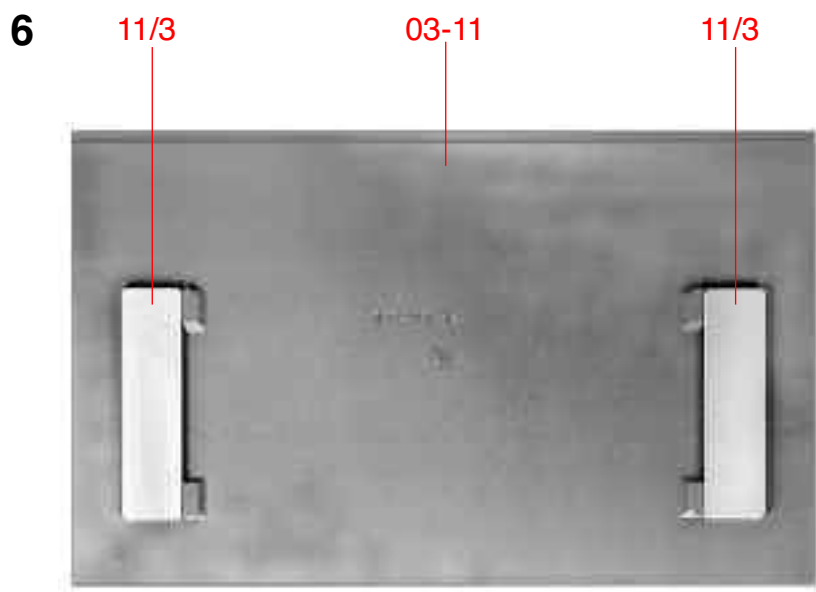
(f)

(T)



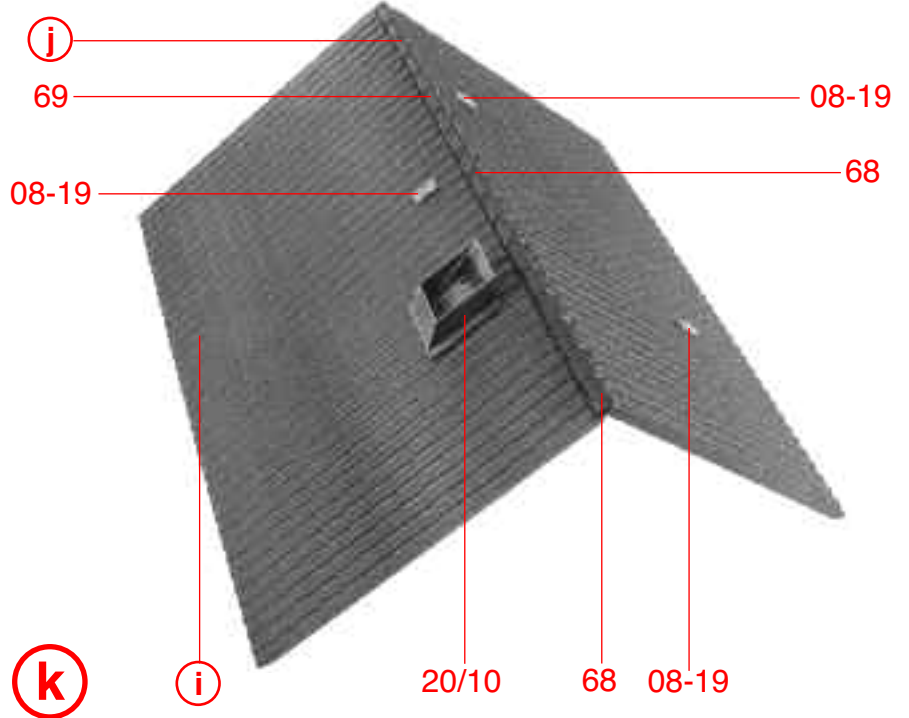
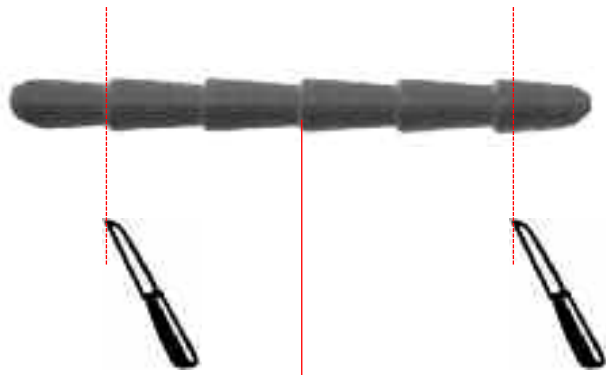
(g)

(f)



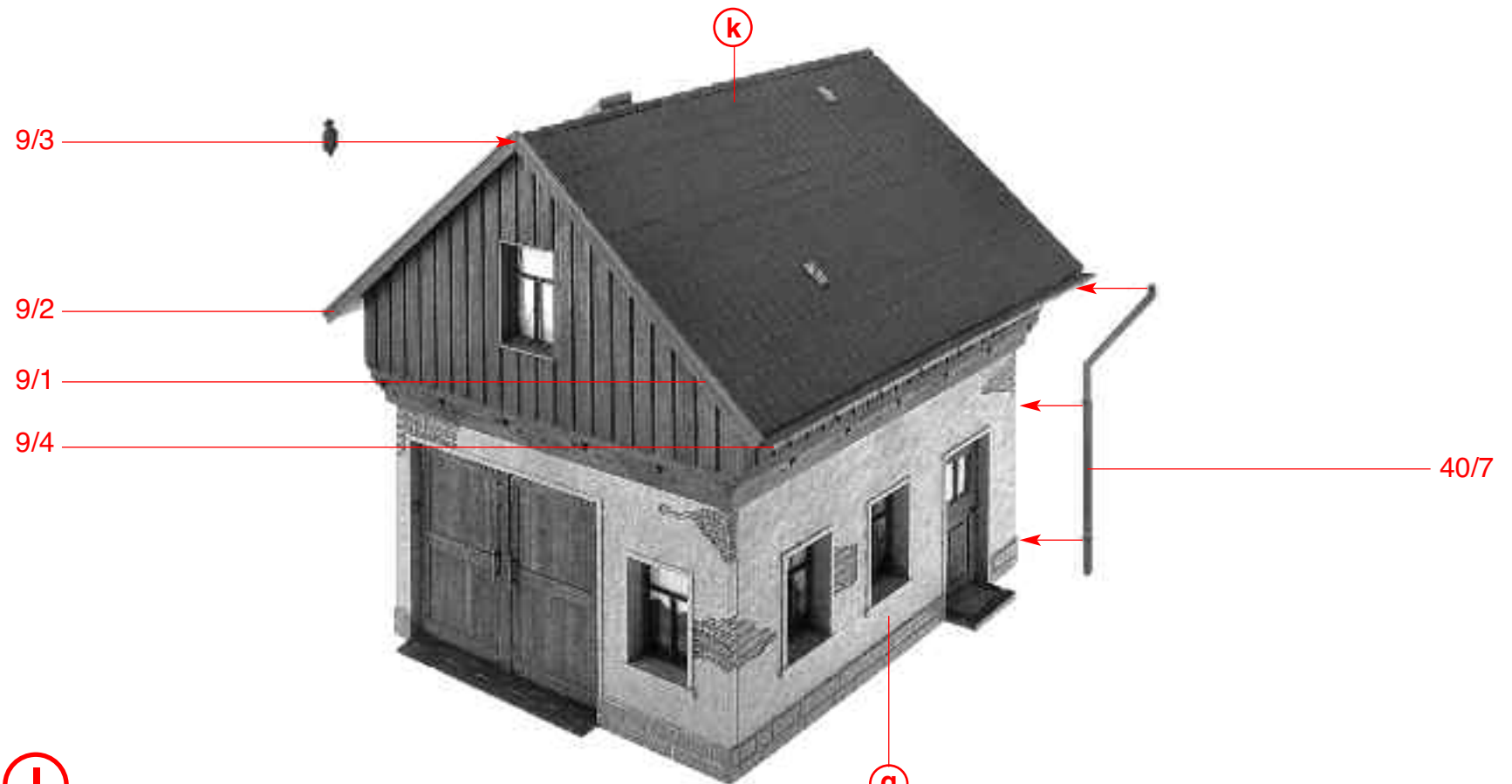
**h** 2 x

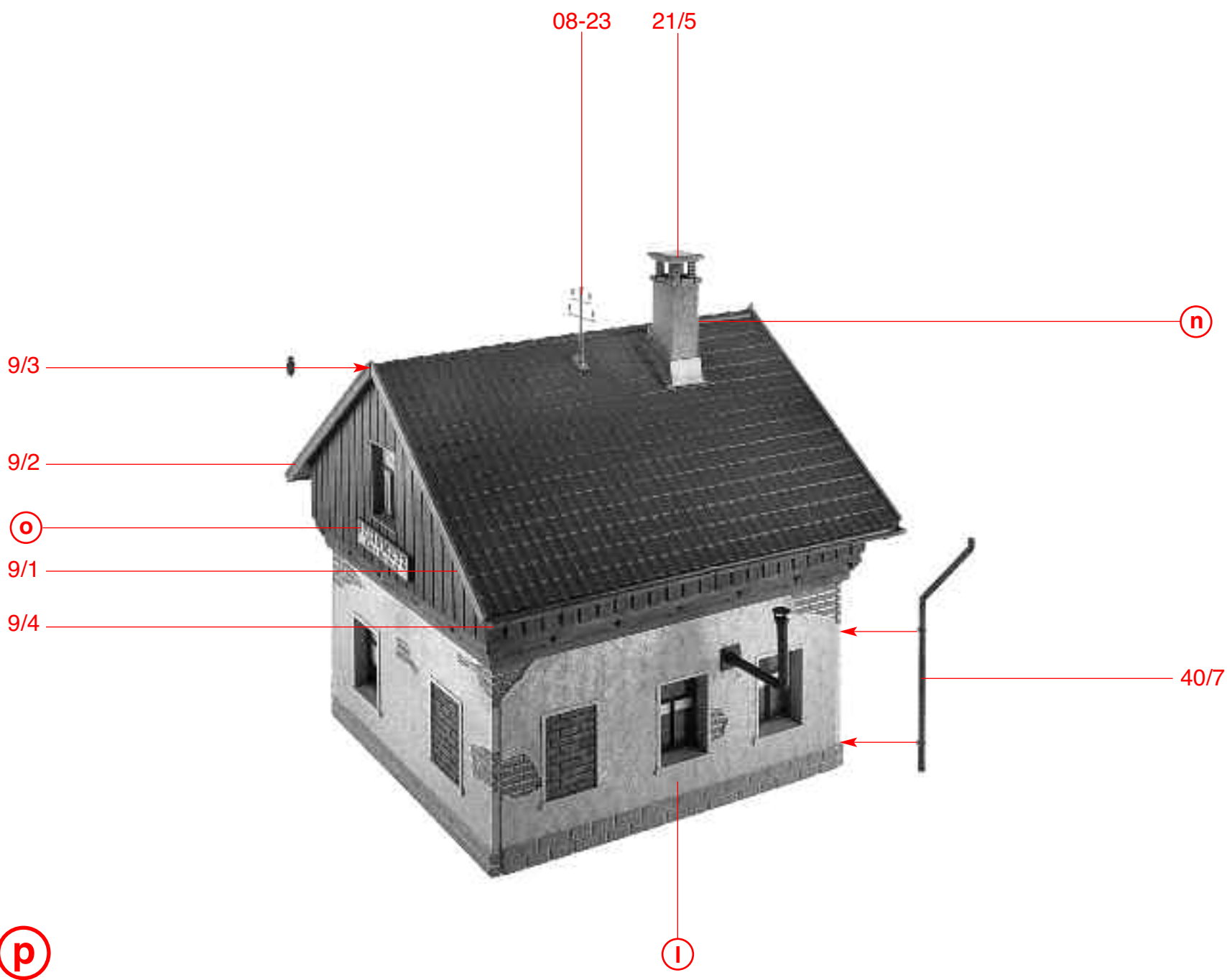
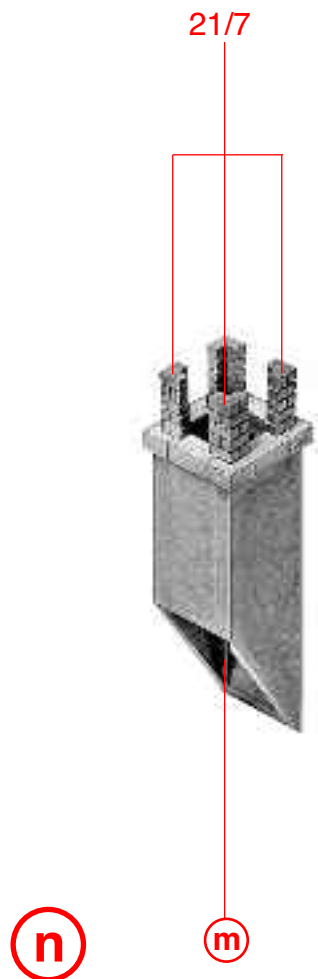
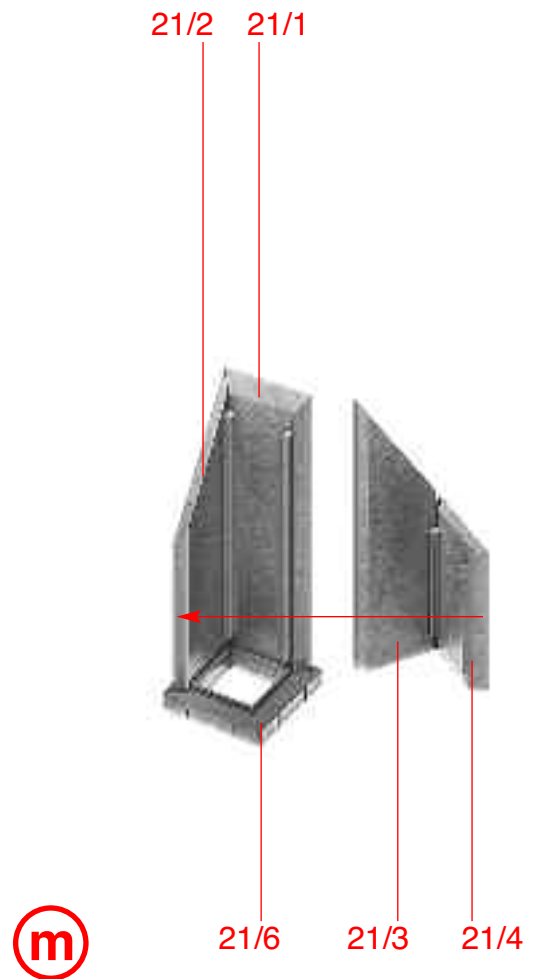
**i**

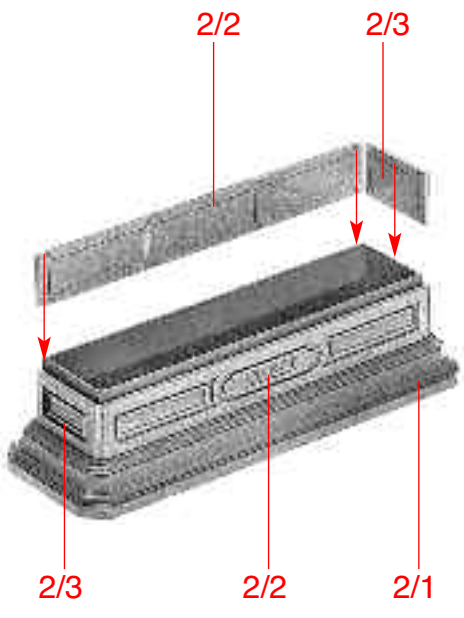


**j**

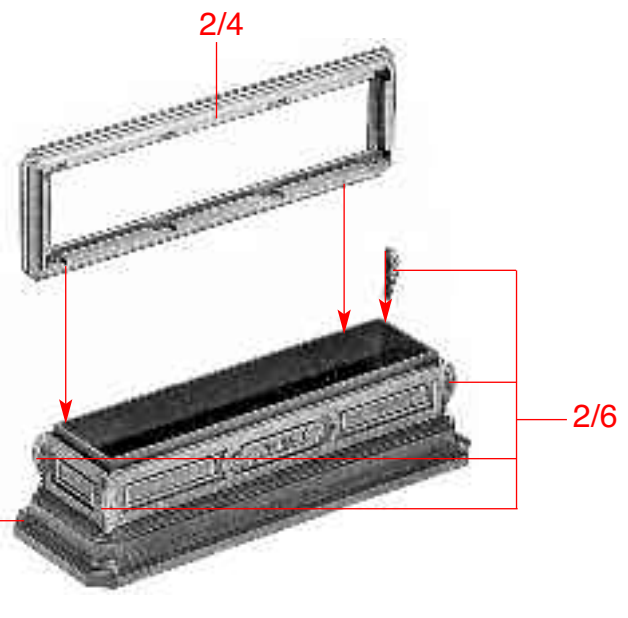
**k**







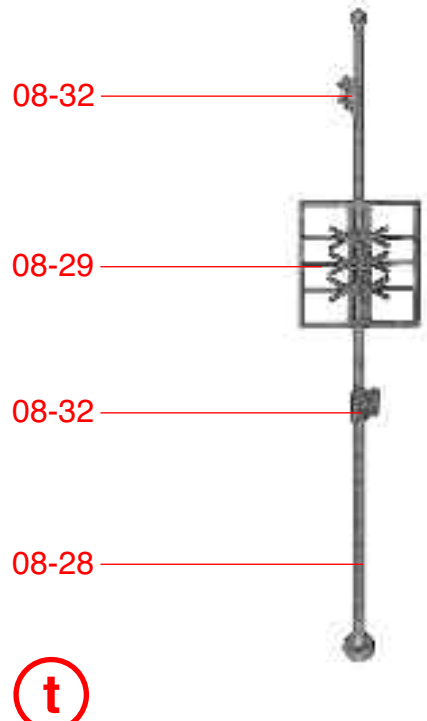
q



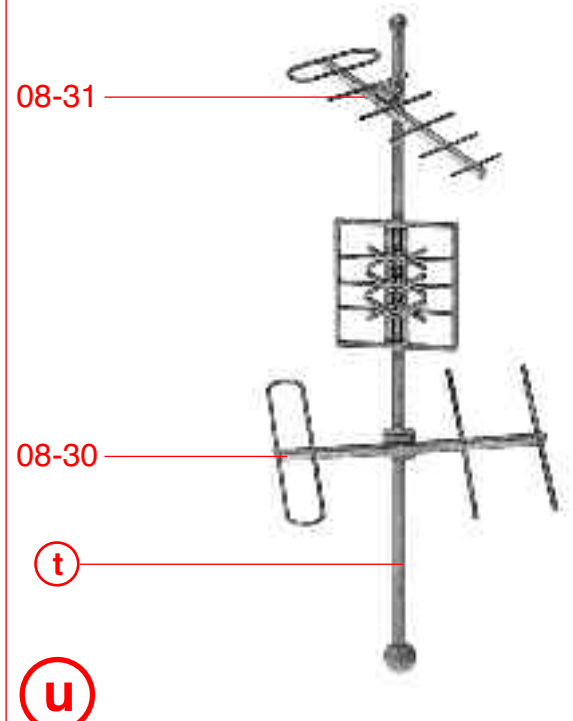
q  
r



s



t

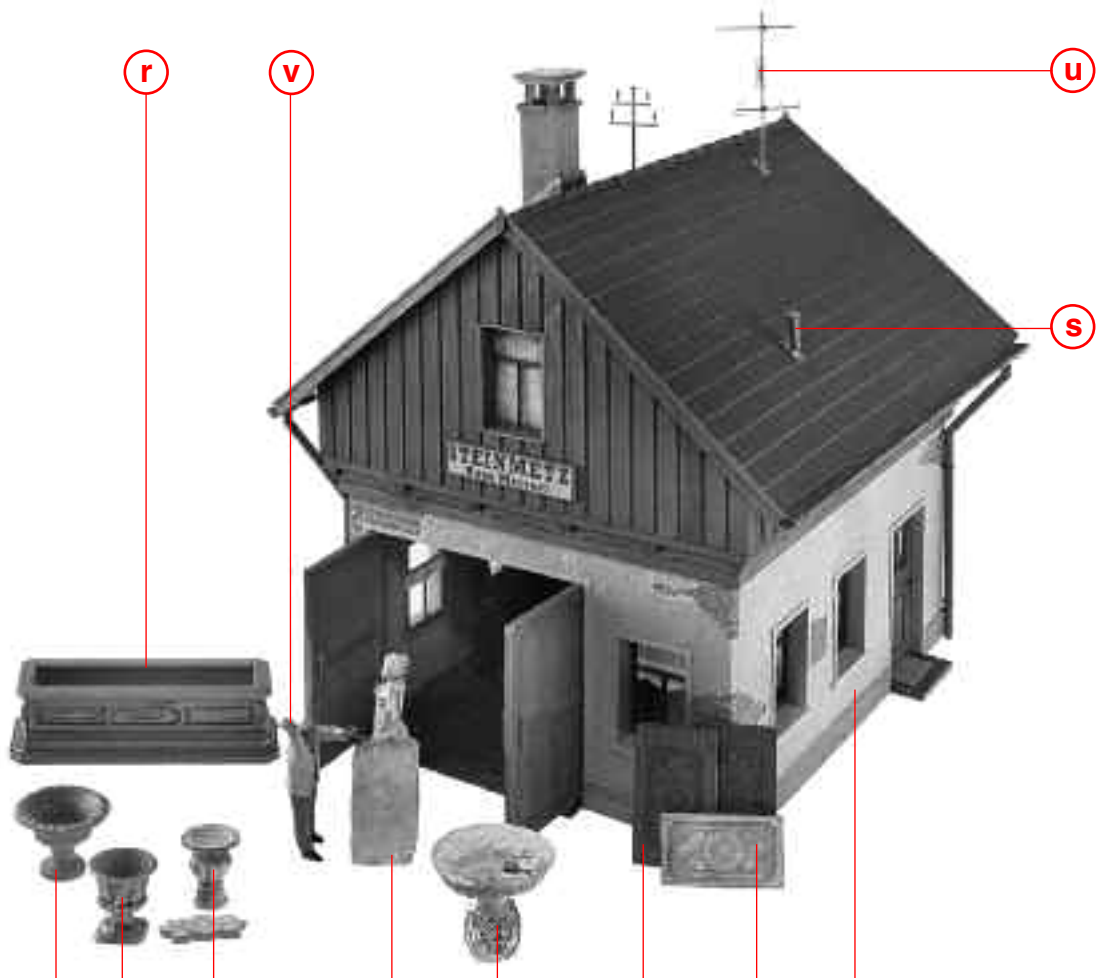


u



v

Inhalt Tüte Contents bag  
Contenu sachet Inhoud zakje



w

Inhalt Tüte Contents bag  
Contenu sachet Inhoud zakje

Inhalt Tüte Contents bag  
Contenu sachet Inhoud zakje

p