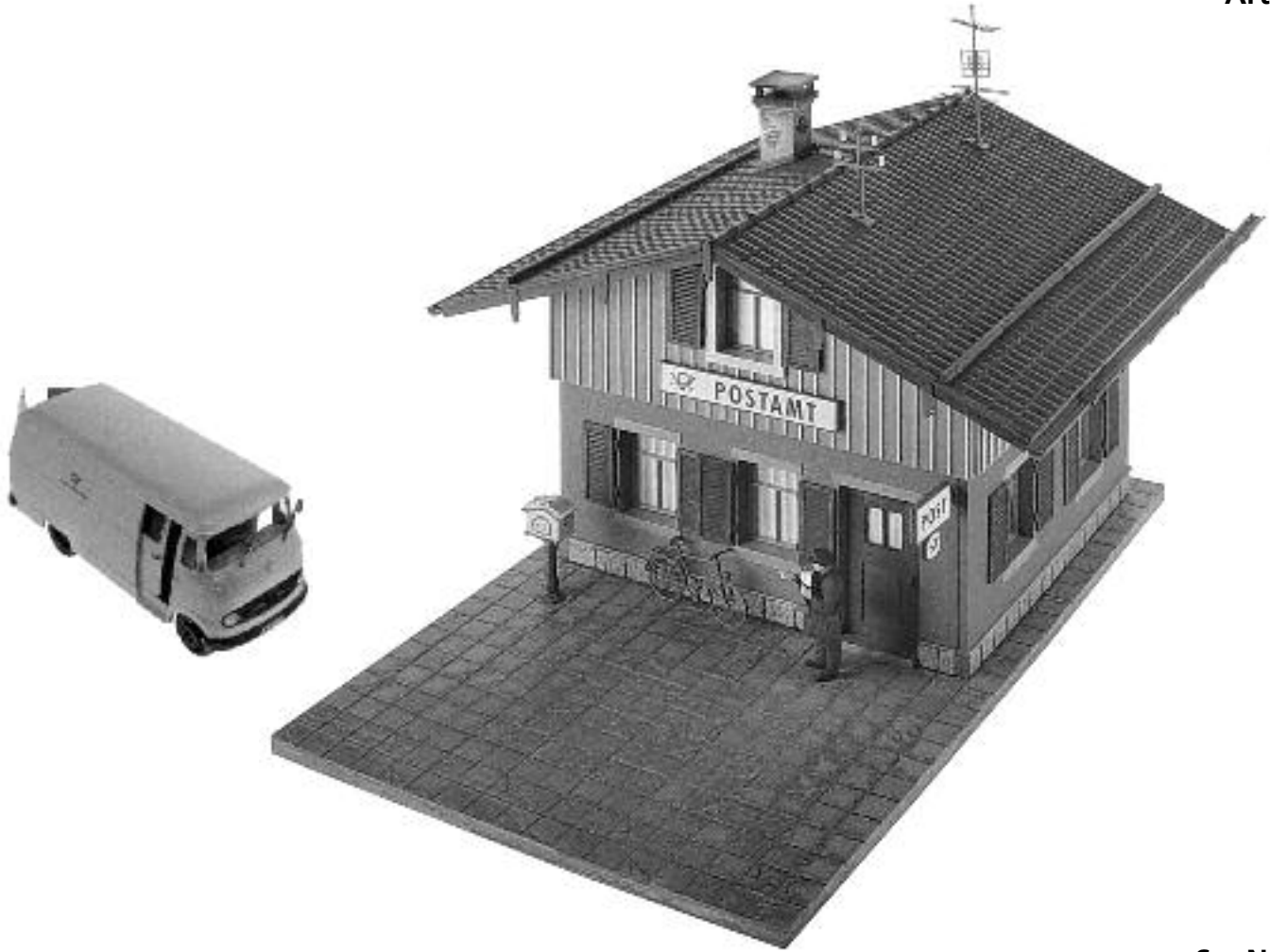


Postamt

Post office
Poste
Postkantoor

POLA G

Art. Nr. 331008



Sa. Nr. 409 929 0

- (D)**
- Verwenden Sie nur POLA G-Cement.
 - Machen Sie sich vor dem Zusammenbau gut mit den Einzelteilen des Bausatzes vertraut. Trennen Sie die Einzelteile erst dann ab, wenn sie gebraucht werden.
 - Verwenden Sie beim Zusammenbau wenig Klebstoff. Sie werden dann mehr Freude an einem sauberen Modell haben.
 - Sollte trotz werkseitiger sorgfältiger Prüfung ein Teil fehlen oder fehlerhaft sein, kreuzen Sie bitte das Teil in der Anleitung an und schicken Sie diese bitte an **POLA-Vertrieb:**
Gebr. FALLER GmbH, Abt. Kundendienst, Kreuzstraße 9, D-78148 Gütenbach.
Sie erhalten dann umgehend Ersatz.

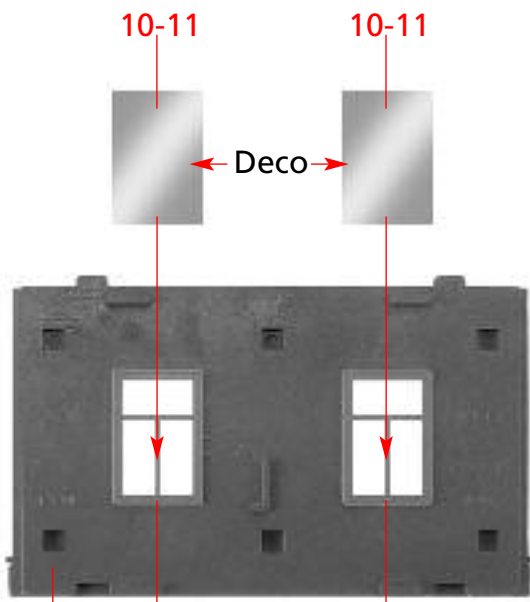
- (GB)**
- Use POLA G-Cement only.
 - Familiarize yourself well with the components of the kit before assembly. Do not break off the components until the moment you need them.
 - Use glue sparingly on assembly, then you will enjoy your neat model even more.
 - If a part is missing or defective despite careful checking at the factory, please mark the part concerned in your instructions and send it to:
POLA-Vertrieb:
Gebr. FALLER GmbH, Abt. Kundendienst, Kreuzstraße 9, D-78148 Gütenbach, Germany.
You will receive replacement promptly.

- (F)**
- N'utilisez que la colle POLA G -Cement.
 - Avant l'assemblage, familiarisez vous avec les différentes pièces du jeu de construction. Ne séparer les pièces particulières qu'au moment de les utiliser.
 - Utiliser aussi peu de colle que possible pour l'assemblage, vous aurez d'autant plus de plaisir avec un modèle propre.
 - Si, malgré un contrôle soigneux à l'usine, une pièce devait manquer ou être défectueuse, marquer cette pièce d'une croix dans les instructions et envoyer ces dernières à:
POLA-Vertrieb:
Gebr. FALLER GmbH, Abt. Kundendienst, Kreuzstraße 9, D-78148 Gütenbach (R.F.A.).
On vous la remplacera aussitôt.

- (NL)**
- Gebruik uitsluitend POLA G -cement.
 - Zorg da u vóór de montage goed weet uit welke onderdelen het bouw pakket bestaat.
 - Maak de onderdelen pas los als u ze gaat gebruiken.
 - Gebruik bij de montage slechts weinig lijm. U zult dan meer plezier beleven aan een schoon model.
 - Mist u ondanks zorgvuldige fabrikantencontrole toch een onderdeel of is een onderdeel beschadigd, kruis dan het desbetreffende onderdeel aan in de handleiding en stuur dit s.v.p. aan:
POLA-Vertrieb:
Gebr. FALLER GmbH, Abt. Kundendienst, Kreuzstraße 9, D-78148 Gütenbach, Duitsland.
Het wordt dan direct vervangen en naar u opgestuurd.

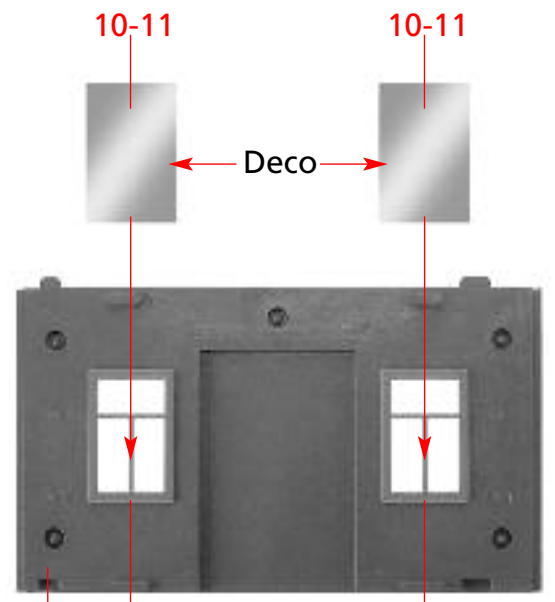


2



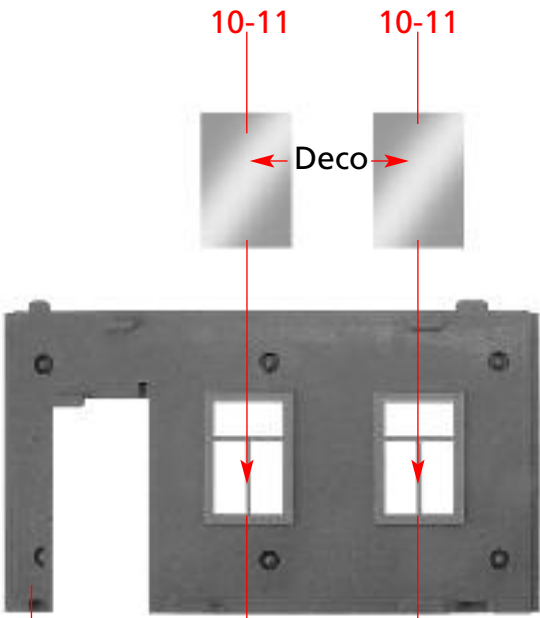
A

Wohn 1-2 05-11 05-11



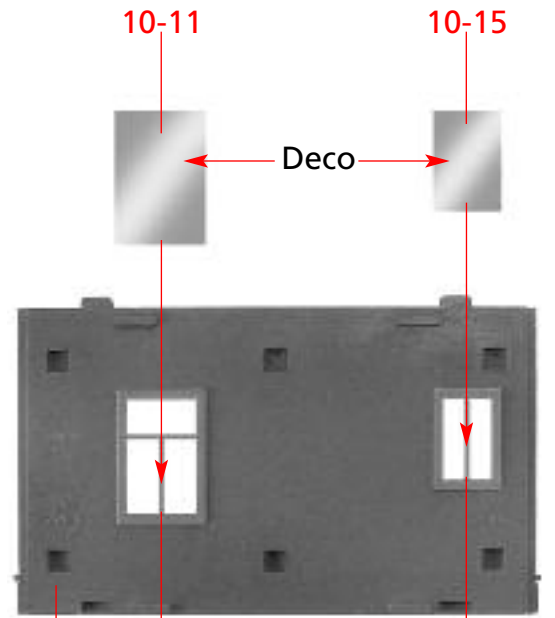
B

Wohn 4-1 05-11 05-11



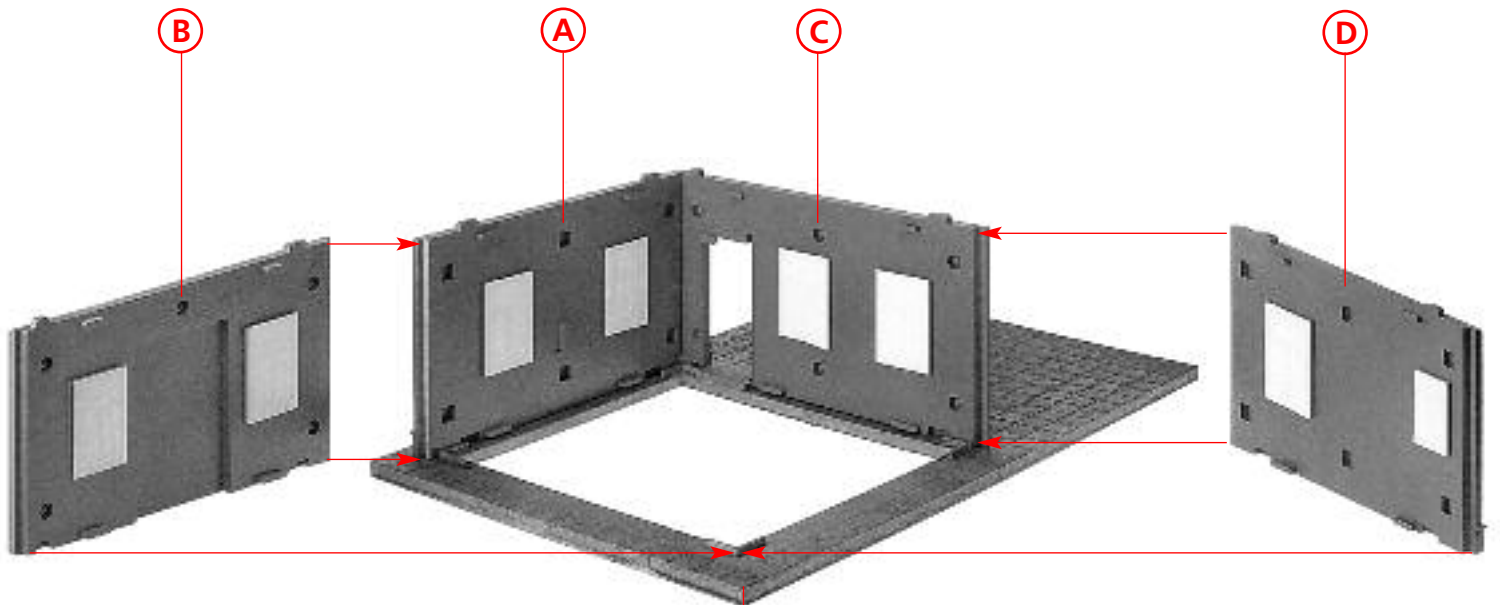
C

Wohn 2-3 05-11 05-11



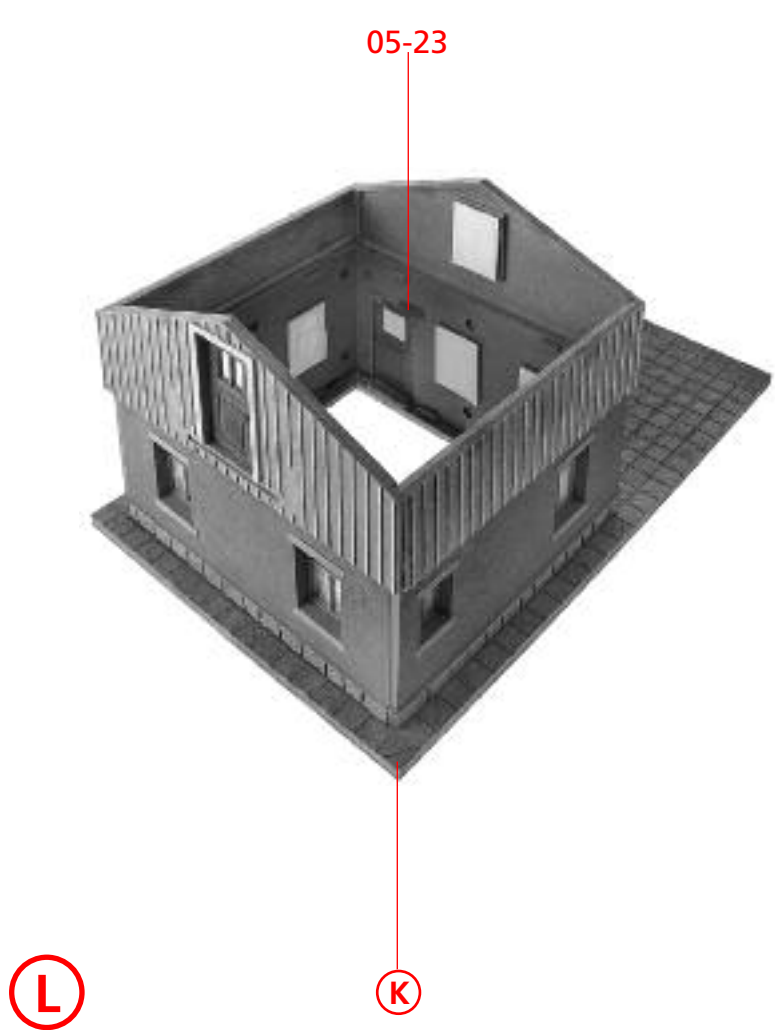
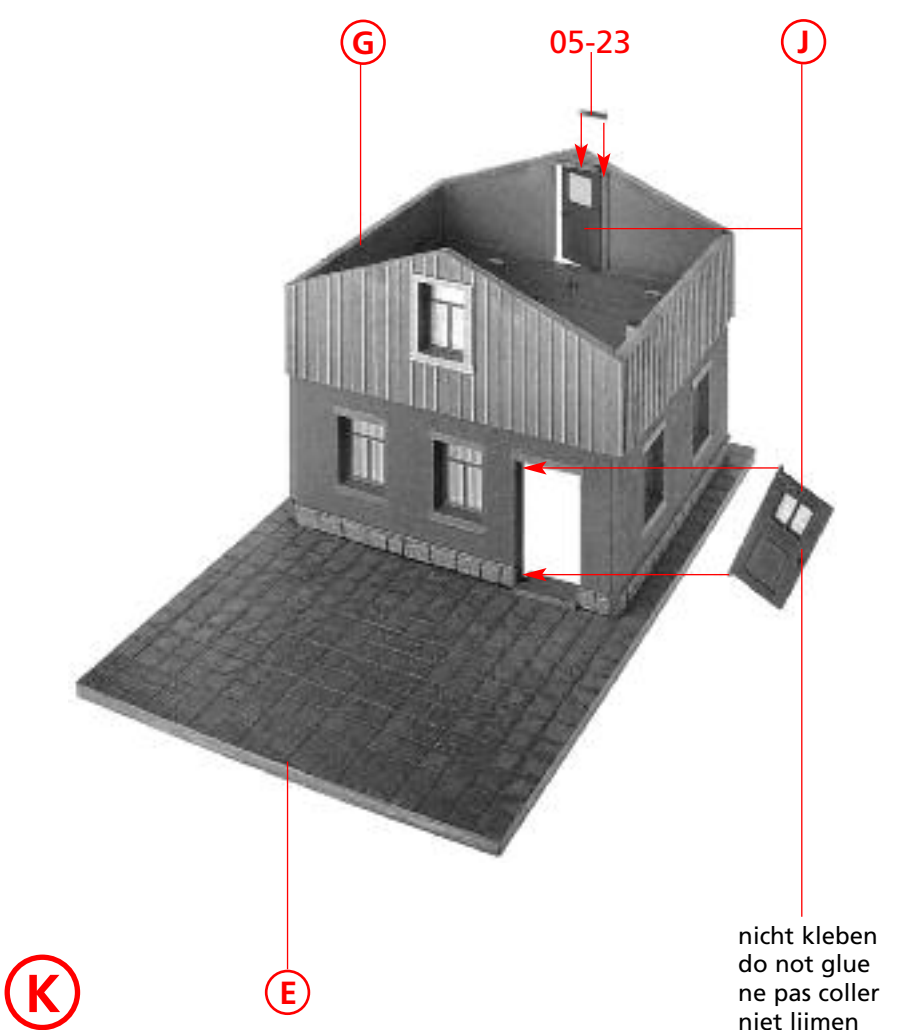
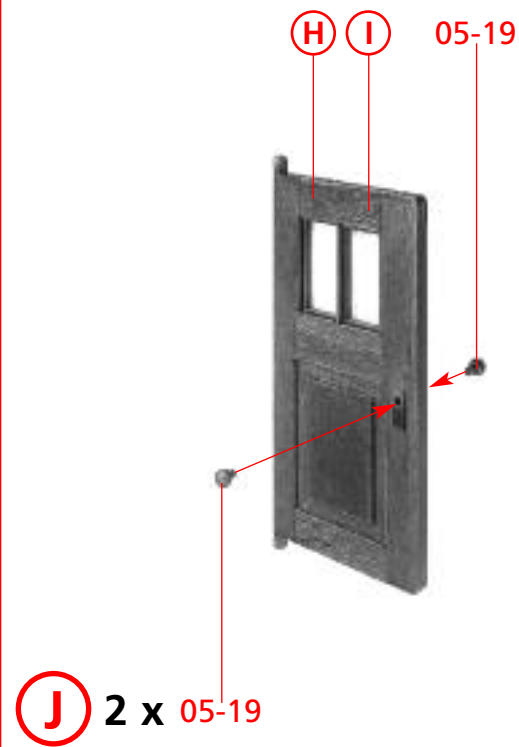
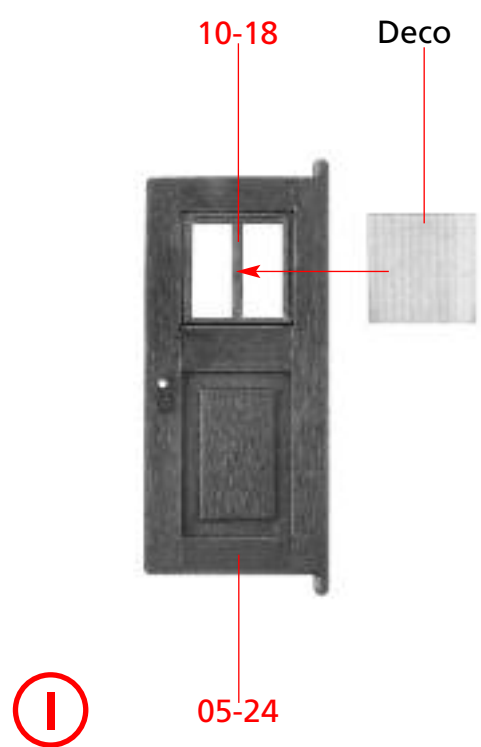
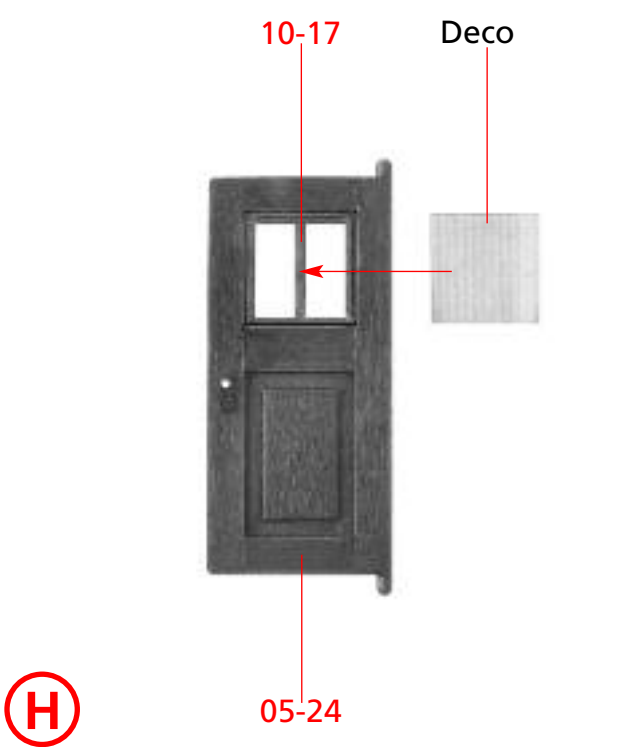
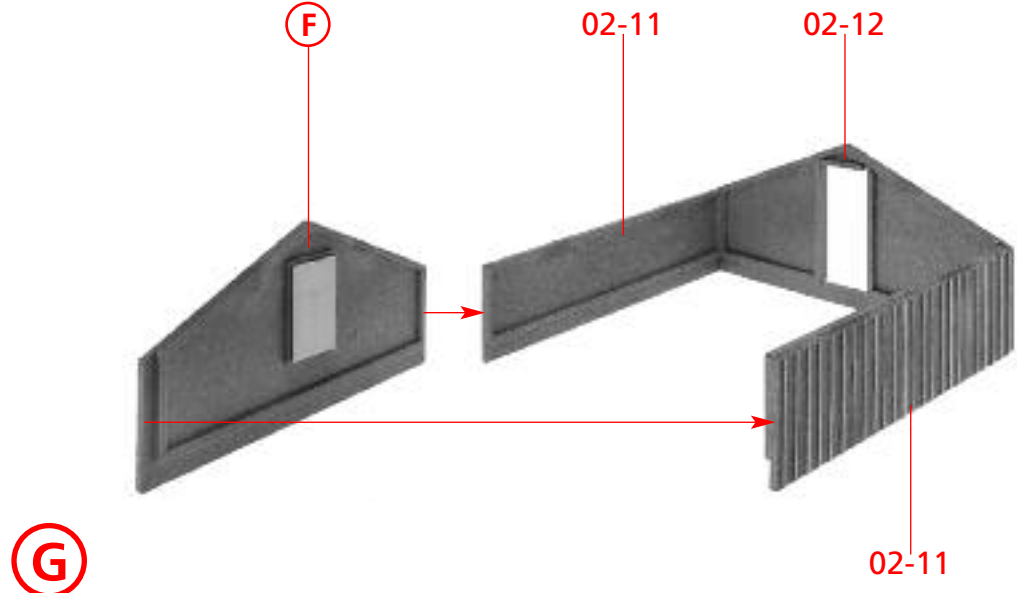
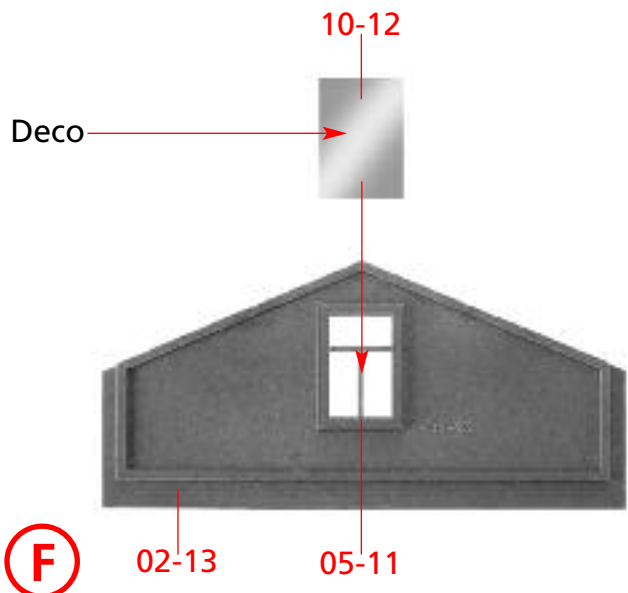
D

Wohn 3-4 05-11 05-12



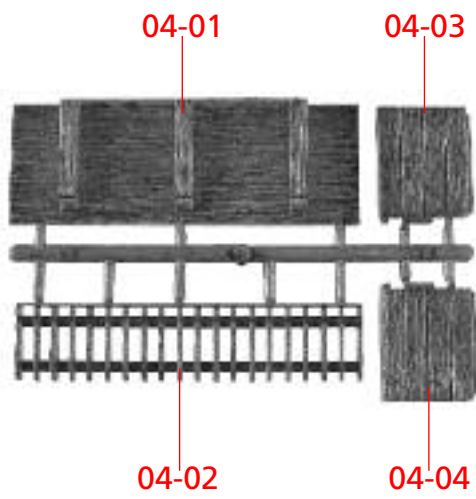
E

01-11

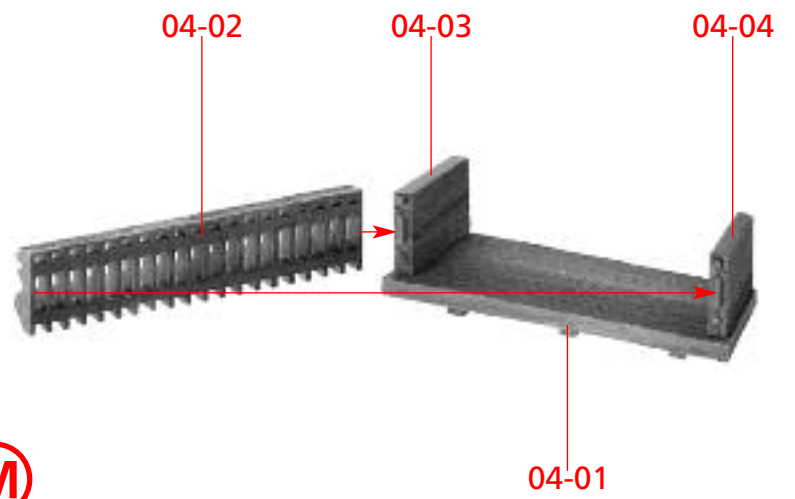


nicht kleben
do not glue
ne pas coller
niet lijmen

4

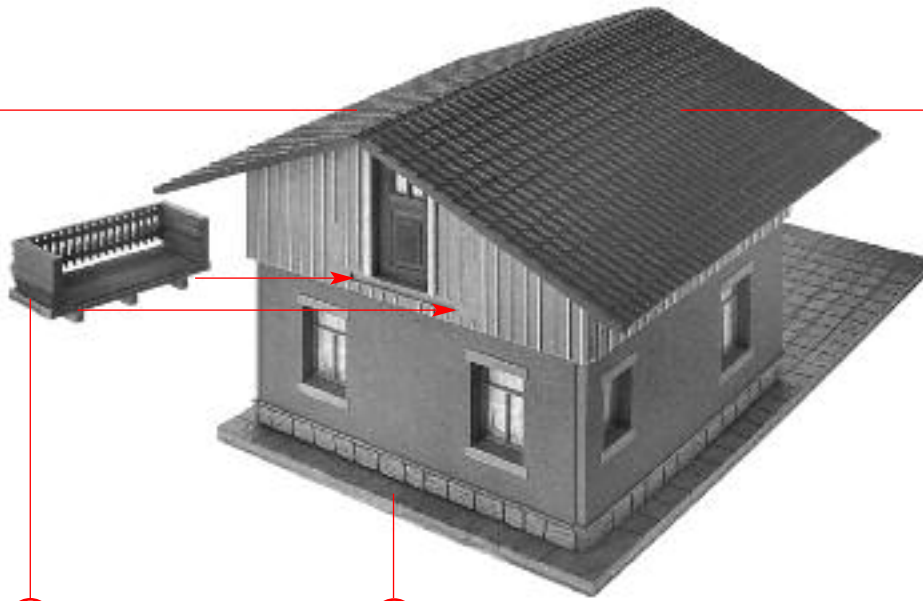


04



M

03-11

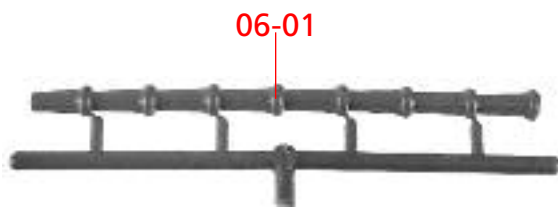


03-11

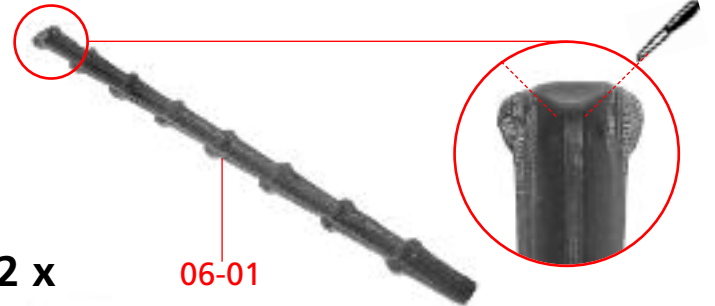
N

M

L

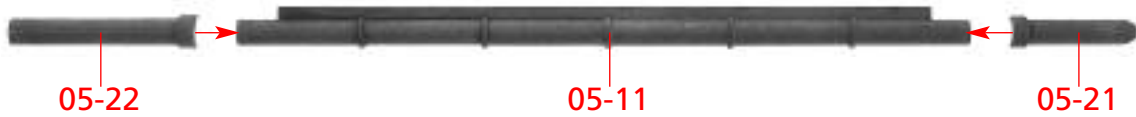


06 2 x

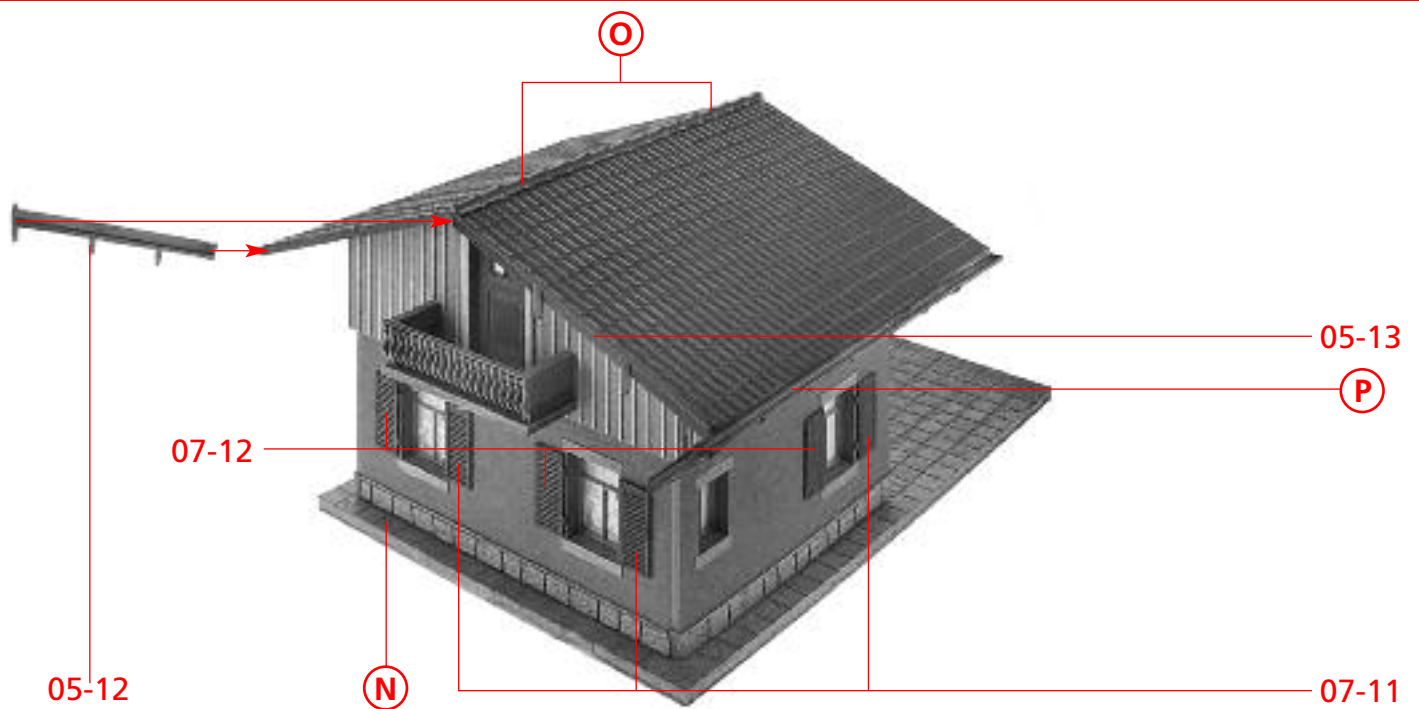


O 2 x

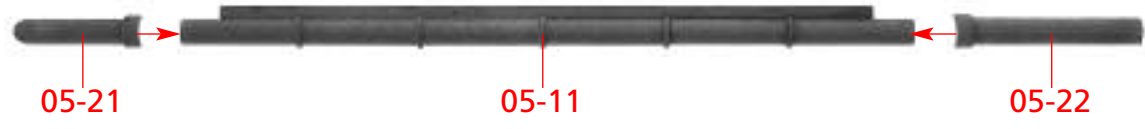
P



Q

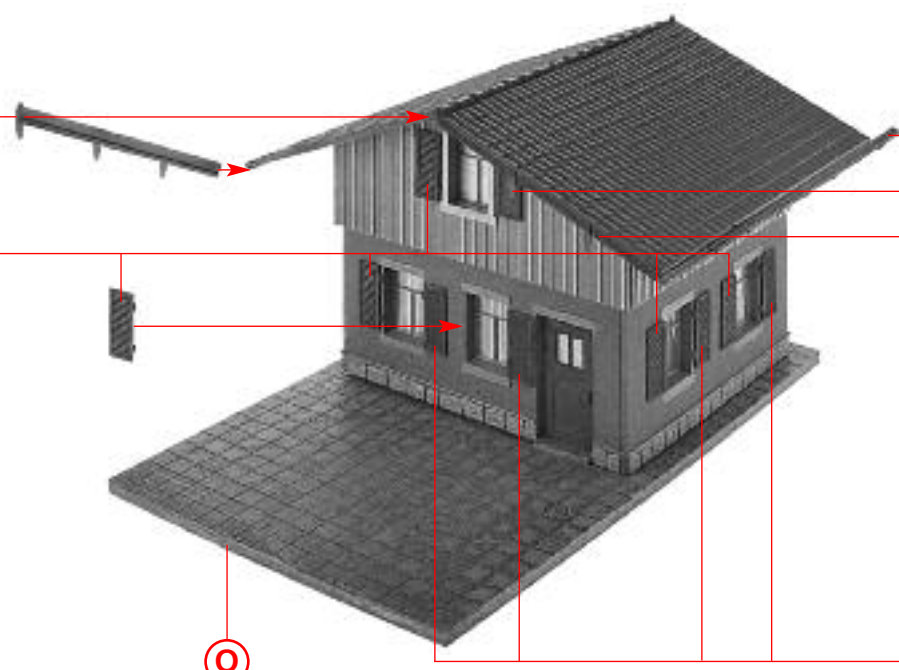


(R)



05-12

07-12



(R)

07-11

05-13

(S)

(Q)

07-11

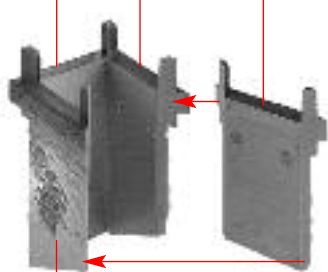
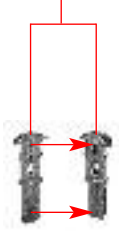
08-22

8-7

7-6

6-5

09-02



(T)

(U)

5-8

(V)

08-32

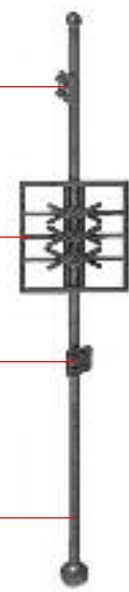
08-29

08-32

08-28

08-31

08-30



(U)

08-19

05-25

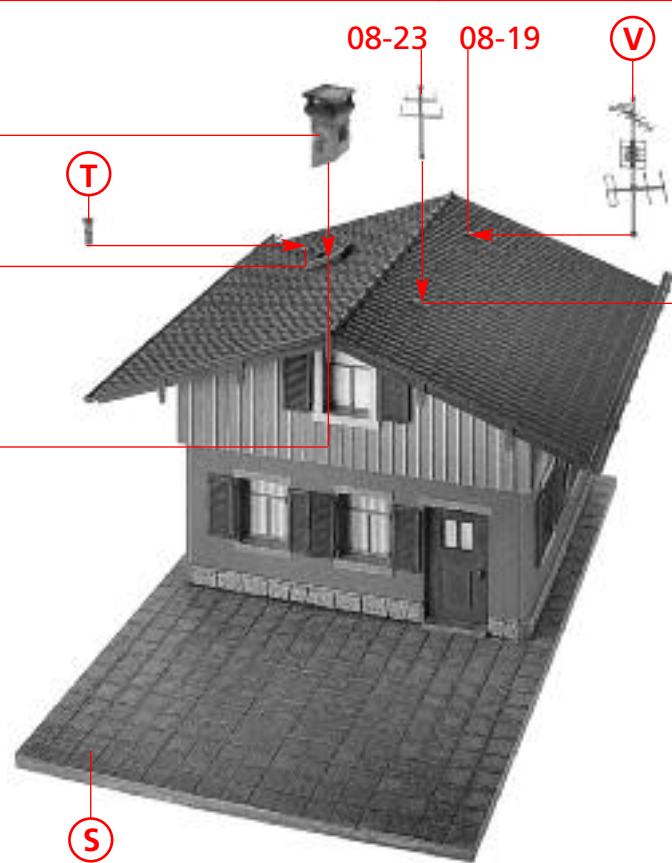
(T)

08-23

08-19

(V)

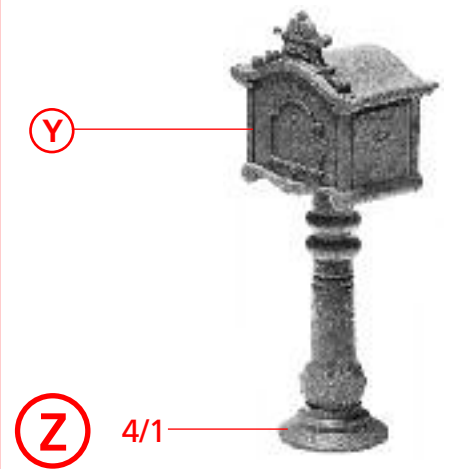
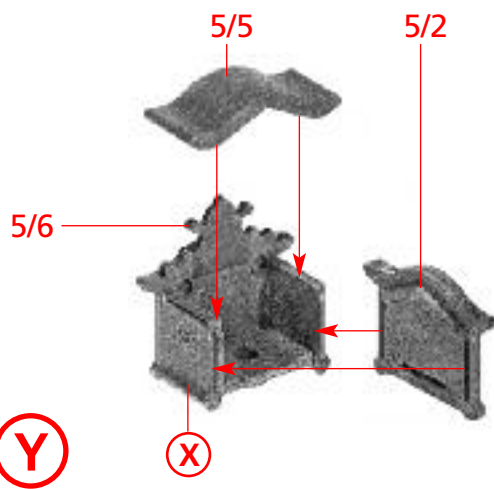
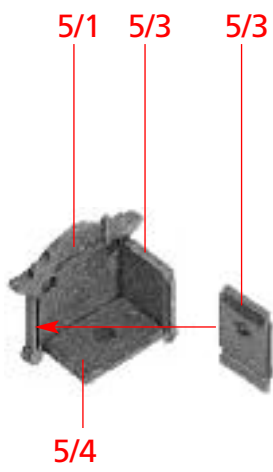
08-19



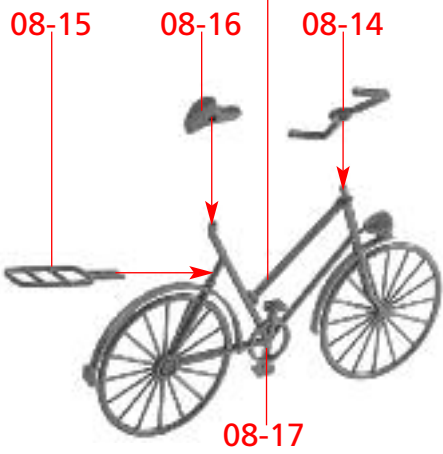
(W)

(S)

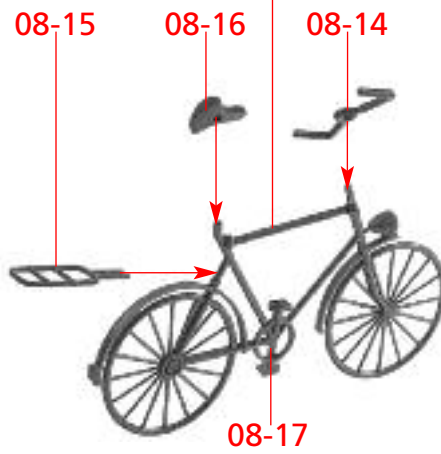
6



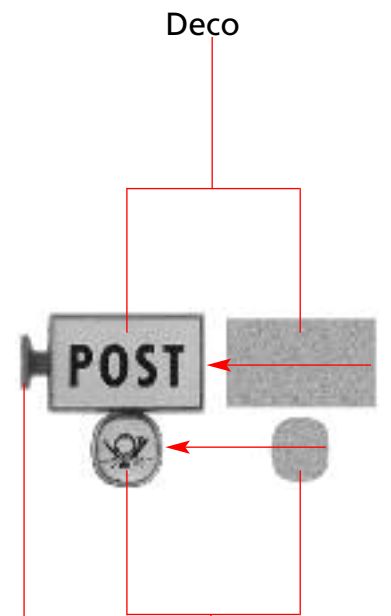
Variante A: 08-19



Variante B: 08-18



Deco



Variante A



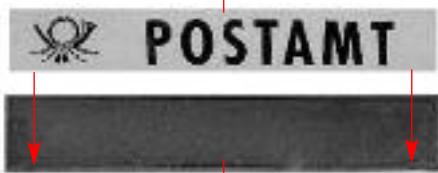
Variante B



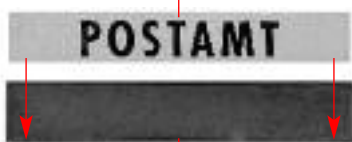
05-17

Deco

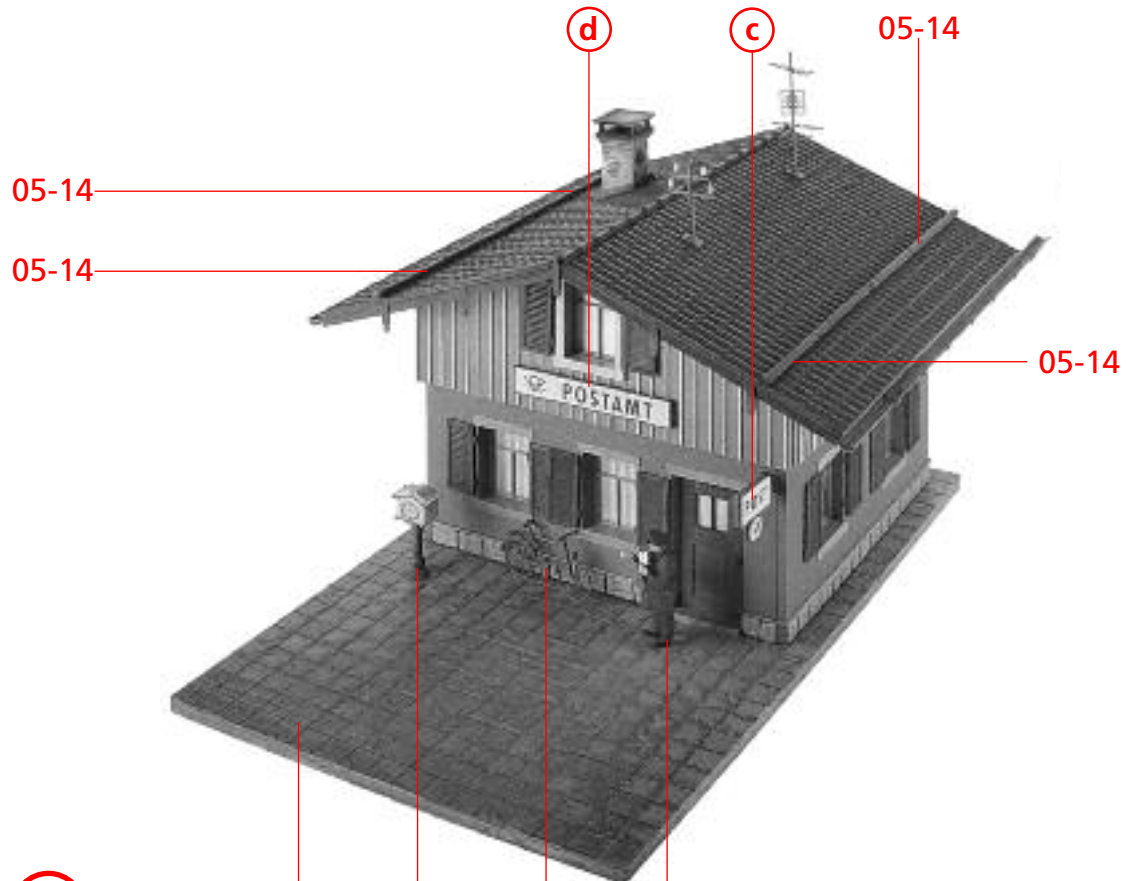
Variante A
Deco



Variante B
Deco



05-20



Inhalt	Tüte	Contents	bag
Contenu	sachet	Inhoud	zakje



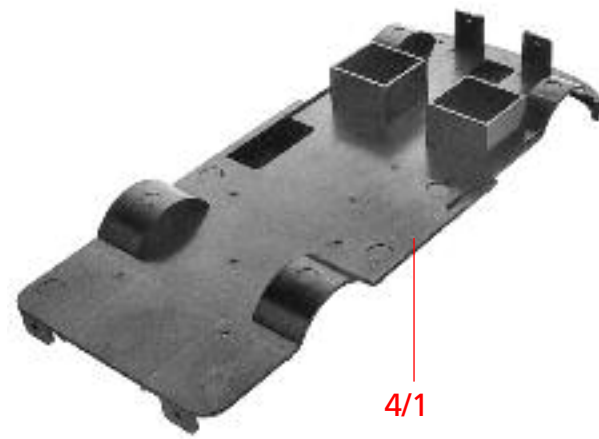
1 2 x



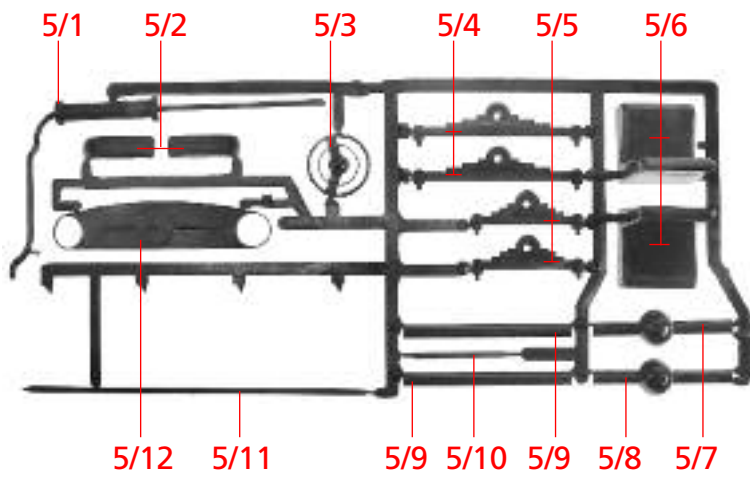
2 2 x



3



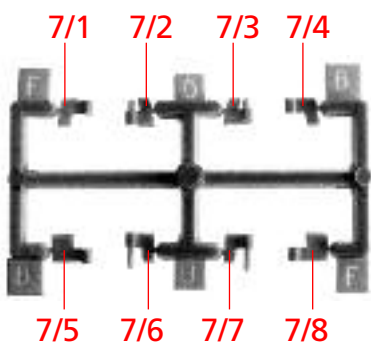
4



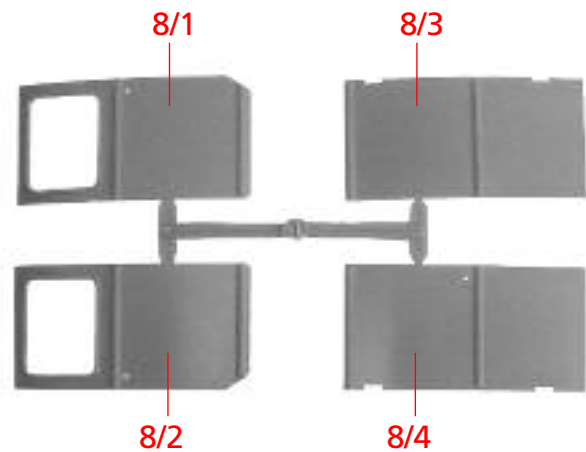
5



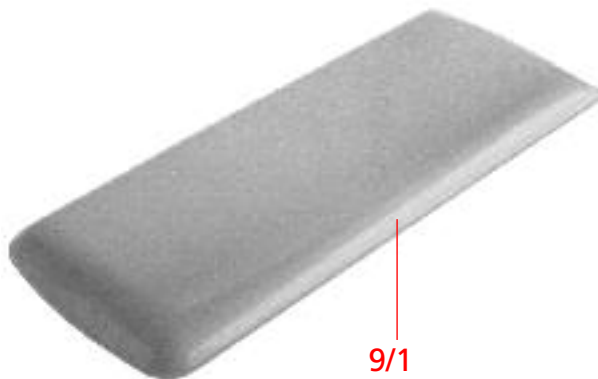
6



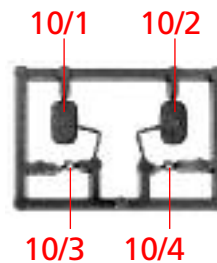
7



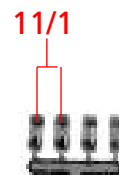
8



9



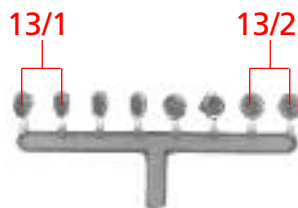
10



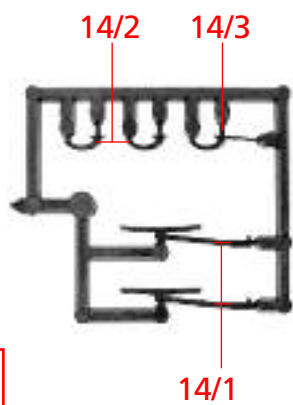
11



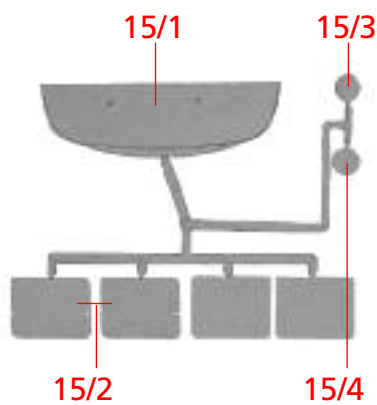
12 6 x



13



14



15

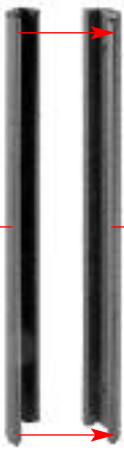


16

16/1

8 nicht kleben
do not glue
ne pas coller
niet lijmen

5/9 5/9



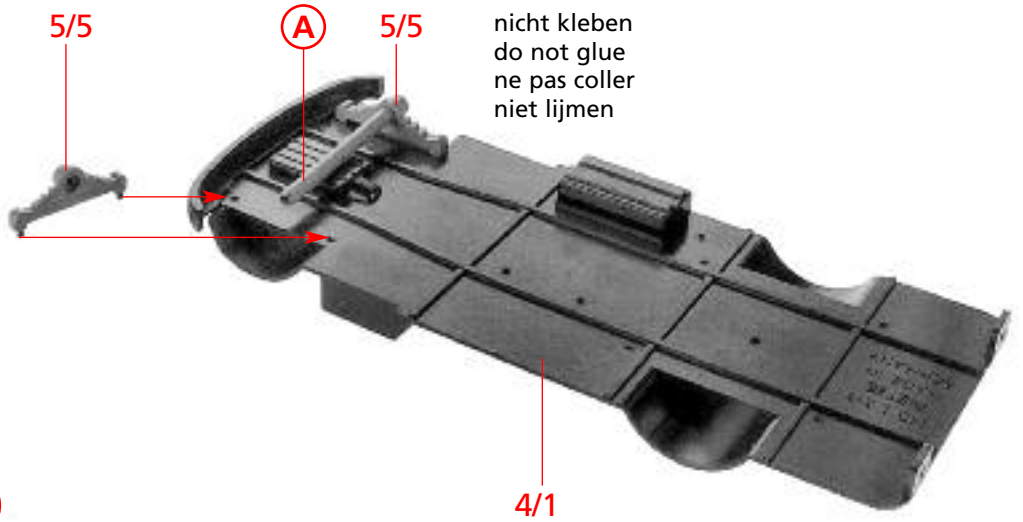
A

5/5

A

5/5

nicht kleben
do not glue
ne pas coller
niet lijmen



4/1

B

5/8

5/7



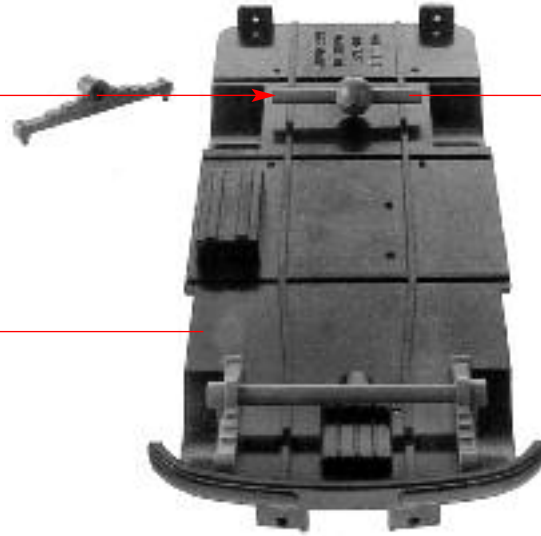
C

nicht kleben
do not glue
ne pas coller
niet lijmen

Loch durchstechen
Pierce hole through
Piquez le trou
Gat doorsteken

5/4 nicht kleben
do not glue
ne pas coller
niet lijmen

B



nicht kleben
do not glue
ne pas coller
niet lijmen

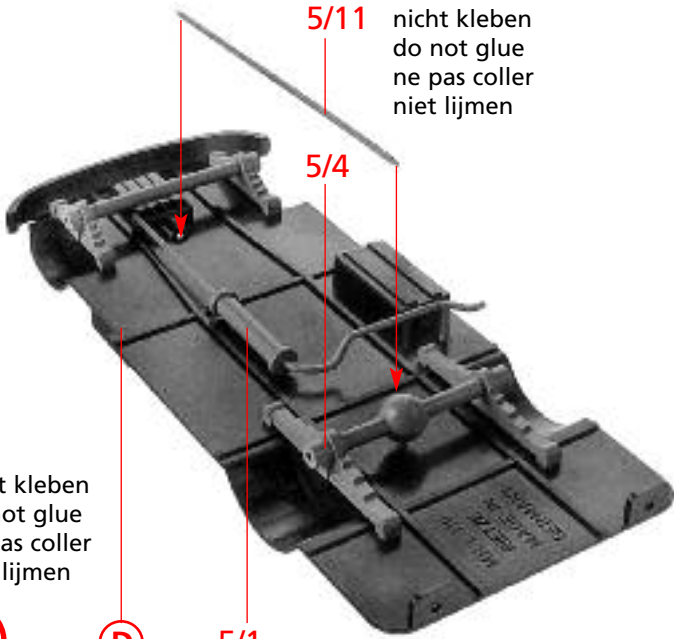
C

D

5/11

nicht kleben
do not glue
ne pas coller
niet lijmen

5/4



nicht kleben
do not glue
ne pas coller
niet lijmen

E

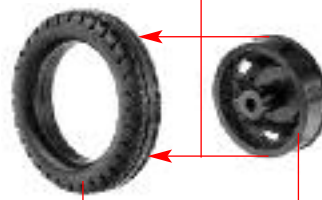
D

5/1

nicht kleben
do not glue
ne pas coller
niet lijmen

nicht kleben
do not glue
ne pas coller
niet lijmen

3/1



F

2 x

12/1

1/1

G

F

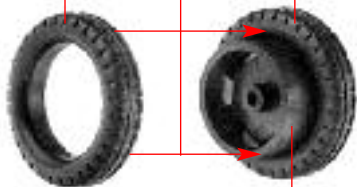
12/1

nicht kleben
do not glue
ne pas coller
niet lijmen

12/1

nicht kleben
do not glue
ne pas coller
niet lijmen

3/2



H

2 x

2/1

I



H

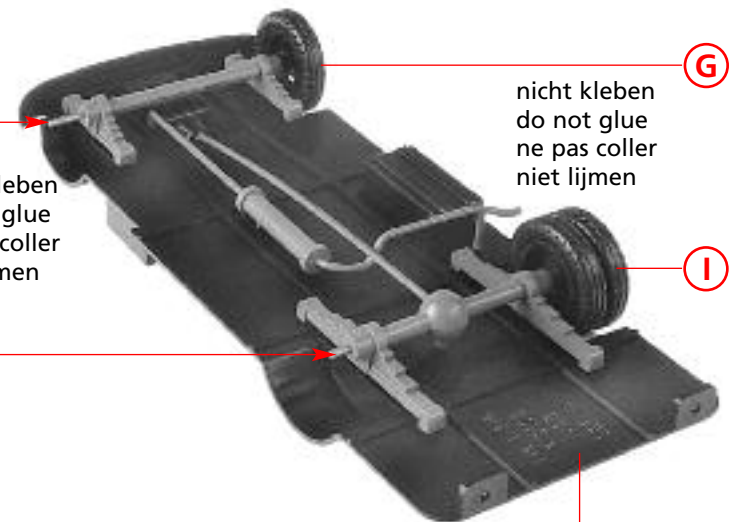
F

nicht kleben
do not glue
ne pas coller
niet lijmen



J

H



nicht kleben
do not glue
ne pas coller
niet lijmen

G

I

E

Deco

K 6/1

Sekundenkleber verwenden.
Use instant modelling cement.
Utilisez la colle rapide.
Gebruik secondenlijm.

K 5/6

nicht kleben
do not glue
ne pas coller
niet lijmen

L **J**

nicht kleben
do not glue
ne pas coller
niet lijmen

5/10

M 5/3

nicht kleben
do not glue
ne pas coller
niet lijmen

M

N **L**

Sekundenkleber verwenden.
Use instant modelling cement.
Utilisez la colle rapide.
Gebruik secondenlijm.

15/2

O 8/1 14/2

Sekundenkleber verwenden.
Use instant modelling cement.
Utilisez la colle rapide.
Gebruik secondenlijm.

15/2 14/2

P 8/2

nicht kleben
do not glue
ne pas coller
niet lijmen

15/1

O

nicht kleben
do not glue
ne pas coller
niet lijmen

P

nicht kleben
do not glue
ne pas coller
niet lijmen

Q 16/1

10

(N)

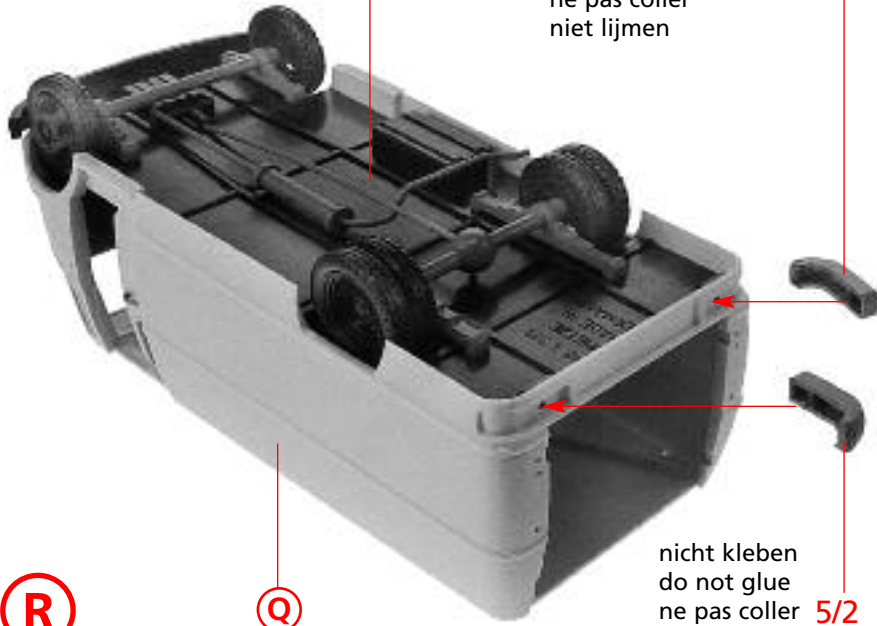
nicht kleben
do not glue
ne pas coller
niet lijmen

5/2

Sekundenkleber verwenden.
Use instant modelling cement.
Utilisez la colle rapide.
Gebruik secondenlijm.

14/1

15/4



(R)

(Q)

nicht kleben
do not glue
ne pas coller
niet lijmen

5/2

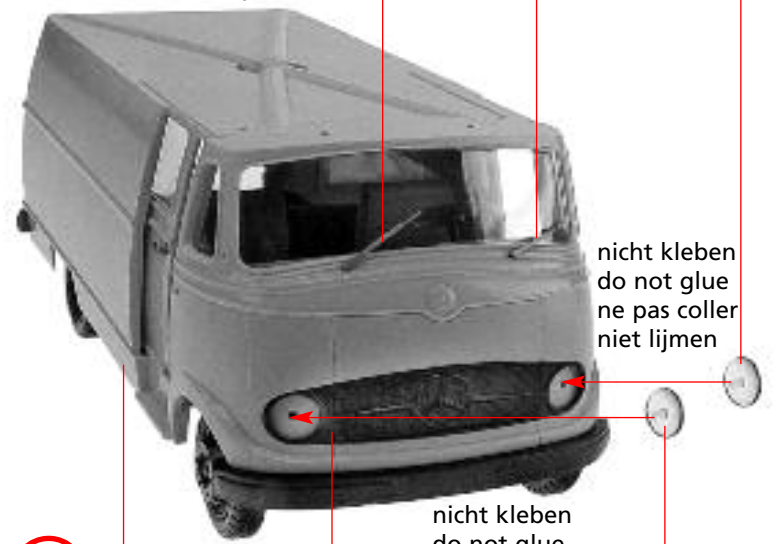
(S)

(R)

5/12

nicht kleben
do not glue
ne pas coller
niet lijmen

15/3



7/4

Sekundenkleber verwenden.
Use instant modelling cement.
Utilisez la colle rapide.
Gebruik secondenlijm.



(T)

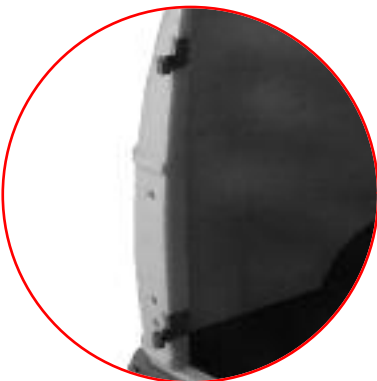
(S)

7/5

Sekundenkleber verwenden.
Use instant modelling cement.
Utilisez la colle rapide.
Gebruik secondenlijm.

7/1

Sekundenkleber verwenden.
Use instant modelling cement.
Utilisez la colle rapide.
Gebruik secondenlijm.



7/8

Sekundenkleber verwenden.
Use instant modelling cement.
Utilisez la colle rapide.
Gebruik secondenlijm.

7/8

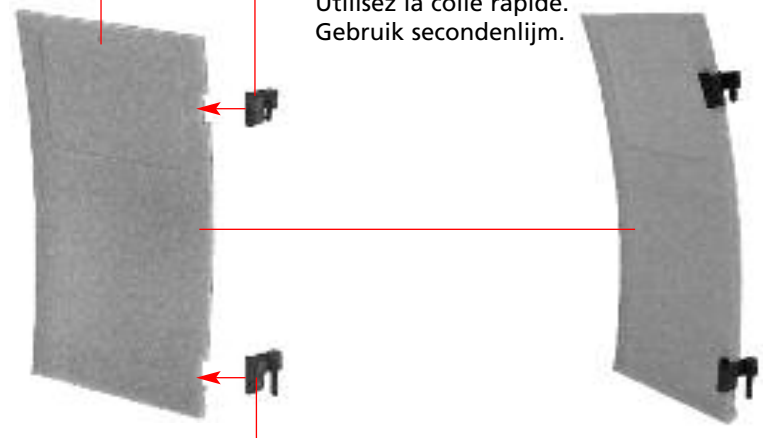


(U)

(T)

8/3 7/2

Sekundenkleber verwenden.
Use instant modelling cement.
Utilisez la colle rapide.
Gebruik secondenlijm.



V

7/7

7/3 8/4

Sekundenkleber verwenden.
Use instant modelling cement.
Utilisez la colle rapide.
Gebruik secondenlijm.

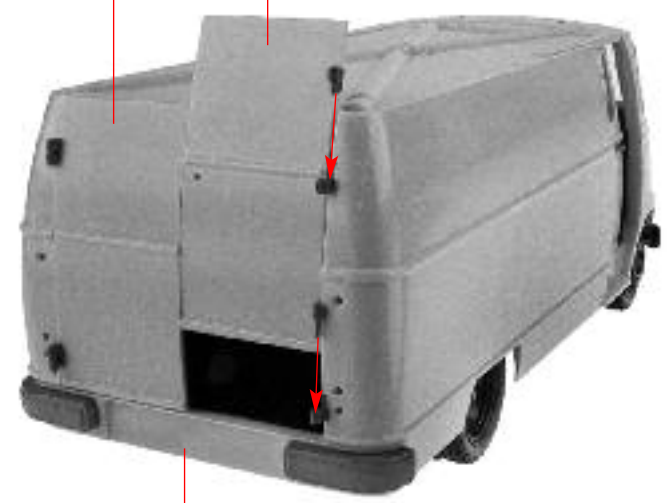


W

7/6

V W

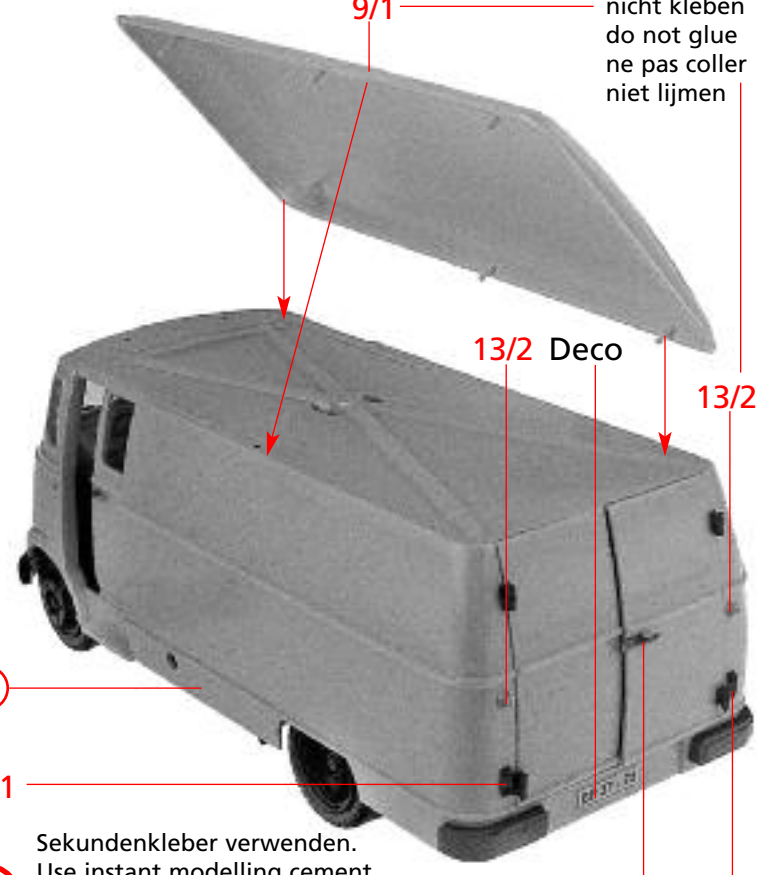
nicht kleben
do not glue
ne pas coller
niet lijmen



X

U

9/1 nicht kleben
do not glue
ne pas coller
niet lijmen



X

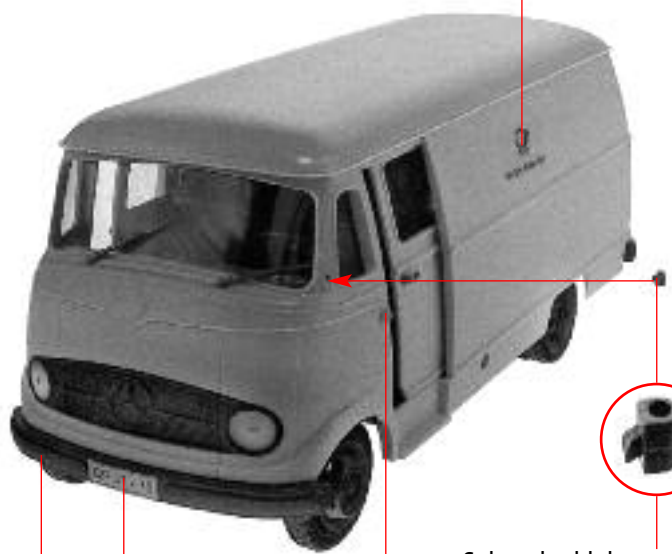
11/1

Sekundenkleber verwenden.
Use instant modelling cement.
Utilisez la colle rapide.
Gebruik secondenlijm.

Y

14/3 11/1

Deco



a

Y Deco

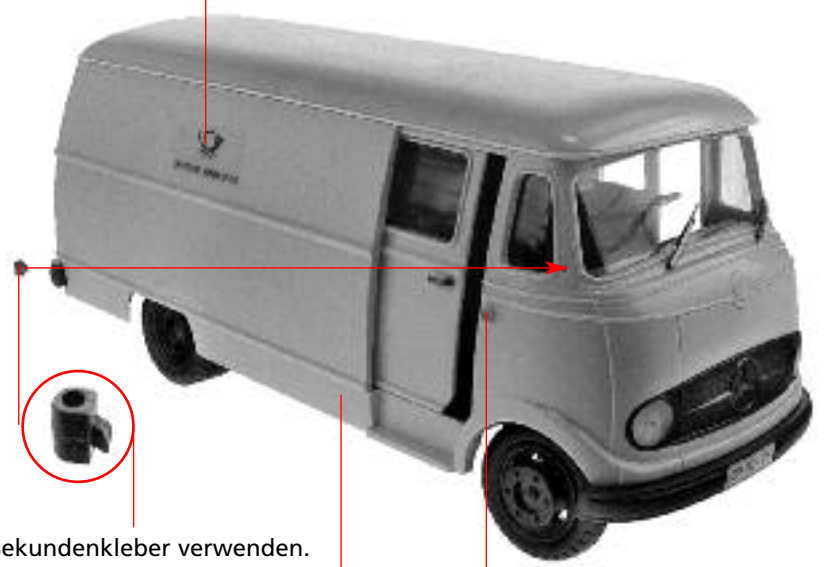
nicht kleben
do not glue
ne pas coller
niet lijmen

13/1

10/3

Sekundenkleber verwenden.
Use instant modelling cement.
Utilisez la colle rapide.
Gebruik secondenlijm.

Deco



b

10/4

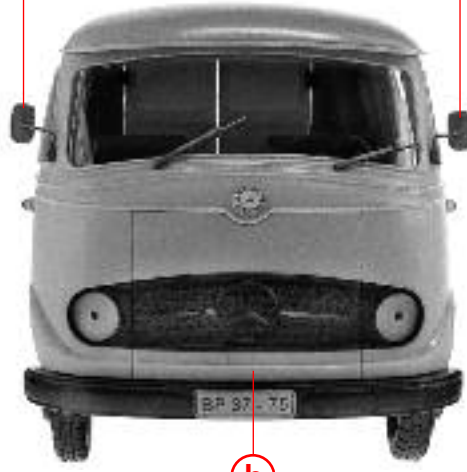
a

13/1

nicht kleben
do not glue
ne pas coller
niet lijmen

Sekundenkleber verwenden.
Use instant modelling cement.
Utilisez la colle rapide.
Gebruik secondenlijm.

10/2 Sekundenkleber verwenden.
Use instant modelling cement.
Utilisez la colle rapide.
Gebruik secondenlijm.



(c)

(b)



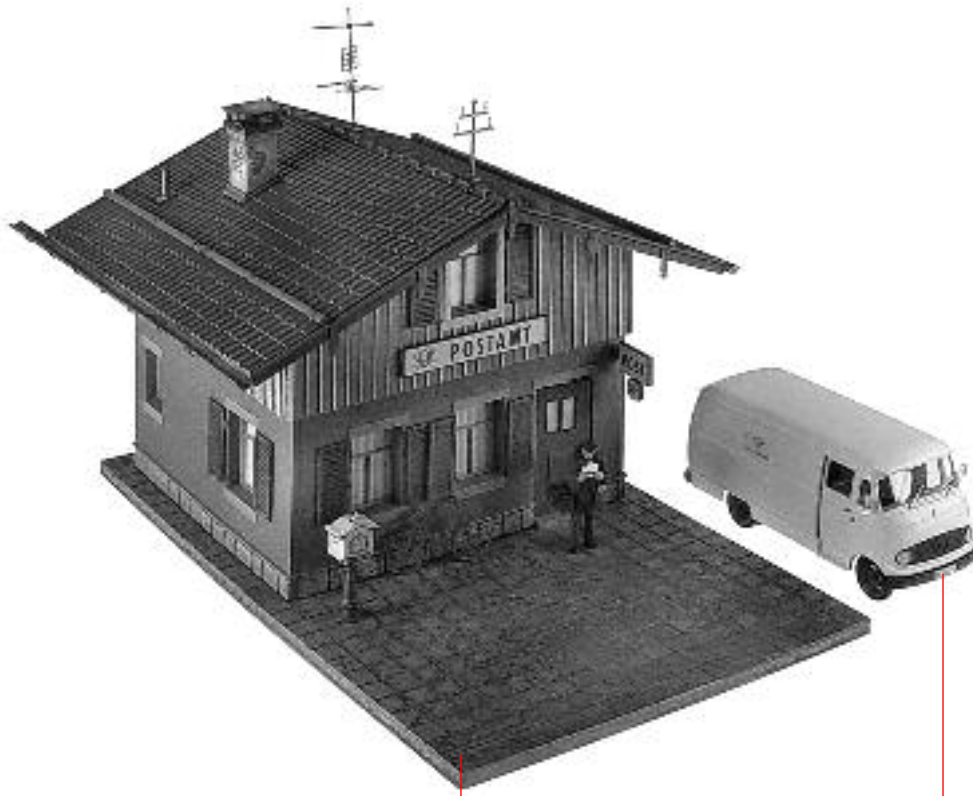
(d)

(c)



(e)

(d)



(f)

(e)

(e)