

Getränkehandel »Hans Traub«

POLA G

»Hans Traub« beverage retailer
Commerce de boissons »Hans Traub«
Drankenhandel »Hans Traub«

Art. Nr. 331012



Sa. Nr. 410 284 0

- (D)**
- Verwenden Sie nur POLA G-Cement.
 - Machen Sie sich vor dem Zusammenbau gut mit den Einzelteilen des Bausatzes vertraut. Trennen Sie die Einzelteile erst dann ab, wenn sie gebraucht werden.
 - Verwenden Sie beim Zusammenbau wenig Klebstoff. Sie werden dann mehr Freude an einem saubereren Modell haben.
 - Sollte trotz werkseitiger sorgfältiger Prüfung ein Teil fehlen oder fehlerhaft sein, kreuzen Sie bitte das Teil in der Anleitung an und schicken Sie diese bitte an:
Gebr. FALLER GmbH, Abt. Kundendienst, kundendienst@faller.de, Kreuzstraße 9, D-78148 Gütenbach.
Sie erhalten dann umgehend Ersatz.

- (GB)**
- Use POLA G-Cement only.
 - Familiarize yourself well with the components of the kit before assembly. Do not break off the components until the moment you need them.
 - Use glue sparingly on assembly, then you will enjoy your neat model even more.
 - If a part is missing or defective despite careful checking at the factory, please mark the part concerned in your instructions and send it to:
Gebr. FALLER GmbH, Abt. Kundendienst, kundendienst@faller.de, Kreuzstraße 9, D-78148 Gütenbach, Germany.
You will receive replacement promptly.

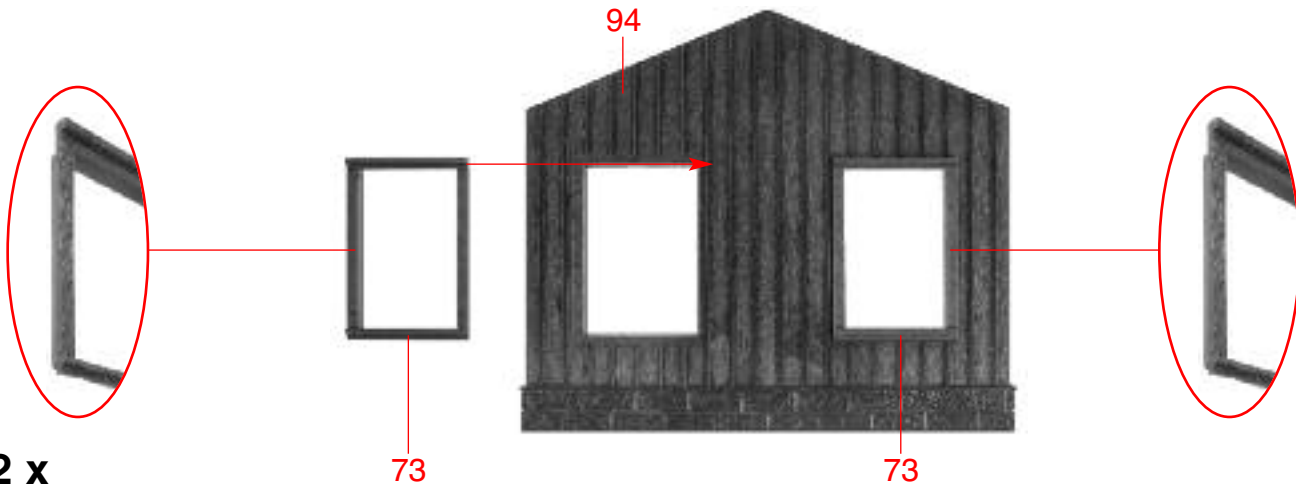
- (F)**
- N'utilisez que la colle POLA G-Cement.
 - Avant l'assemblage, familiarisez vous avec les différentes pièces du jeu de construction. Ne séparer les pièces particulières qu'au moment de les utiliser.
 - Utiliser aussi peu de colle que possible pour l'assemblage, vous aurez d'autant plus de plaisir avec un modèle propre.
 - Si, malgré un contrôle soigneux à l'usine, une pièce devait manquer ou être défectueuse, marquer cette pièce d'une croix dans les instructions et envoyer ces dernières à:
Gebr. FALLER GmbH, Abt. Kundendienst, kundendienst@faller.de, Kreuzstraße 9, D-78148 Gütenbach (R.F.A.).
On vous la remplacera aussitôt.

- (NL)**
- Gebruik uitsluitend POLA G-cement.
 - Zorg da u vóór de montage goed weet uit welke onderdelen het bouw pakket bestaat. Maak de onderdelen pas los als u ze gaat gebruiken.
 - Gebruik bij de montage slechts weinig lijm. U zult dan meer plezier beleven aan een schoon model.
 - Mist u ondanks zorgvuldige fabrikantencontrole toch een onderdeel of is een onderdeel beschadigd, kruis dan het desbetreffende onderdeel aan in de handleiding en stuur dit s.v.p. aan:
Gebr. FALLER GmbH, Abt. Kundendienst, kundendienst@faller.de, Kreuzstraße 9, D-78148 Gütenbach, Duitsland.
Het wordt dan direct vervangen en naar u opgestuurd.

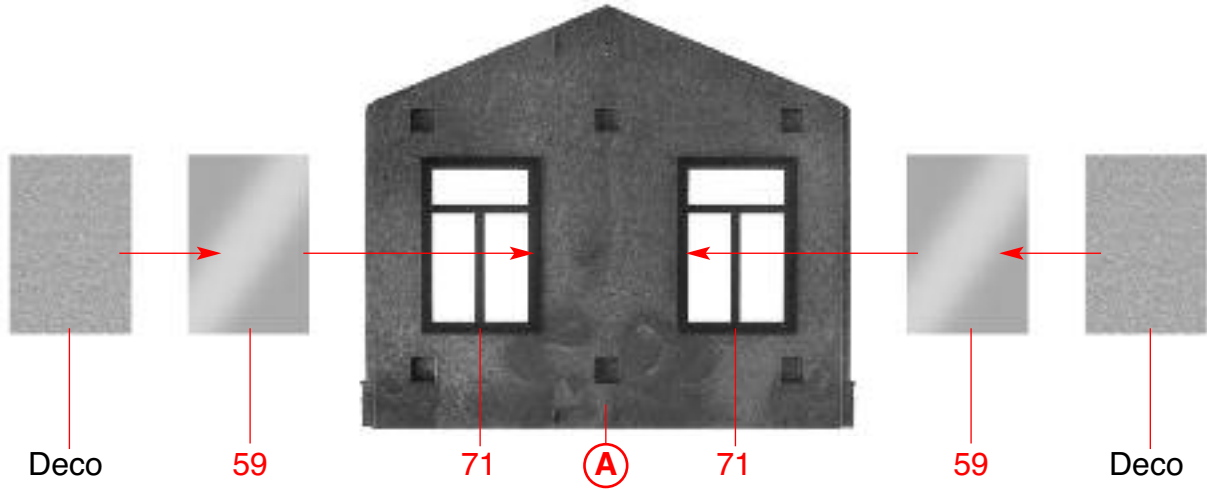


2

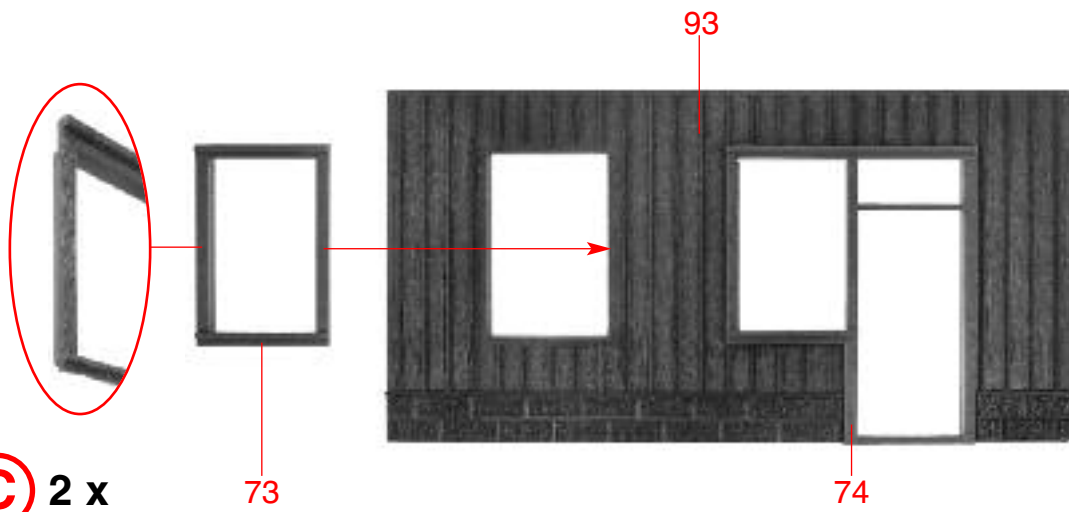
(A) 2 x



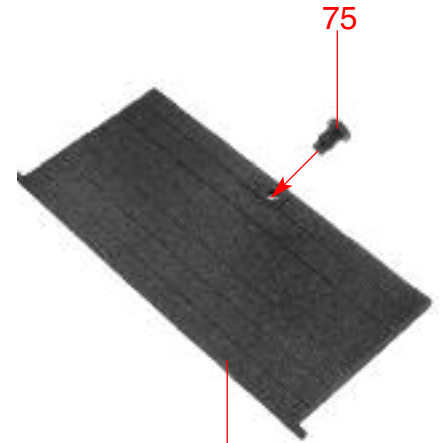
(B) 2 x



(C) 2 x



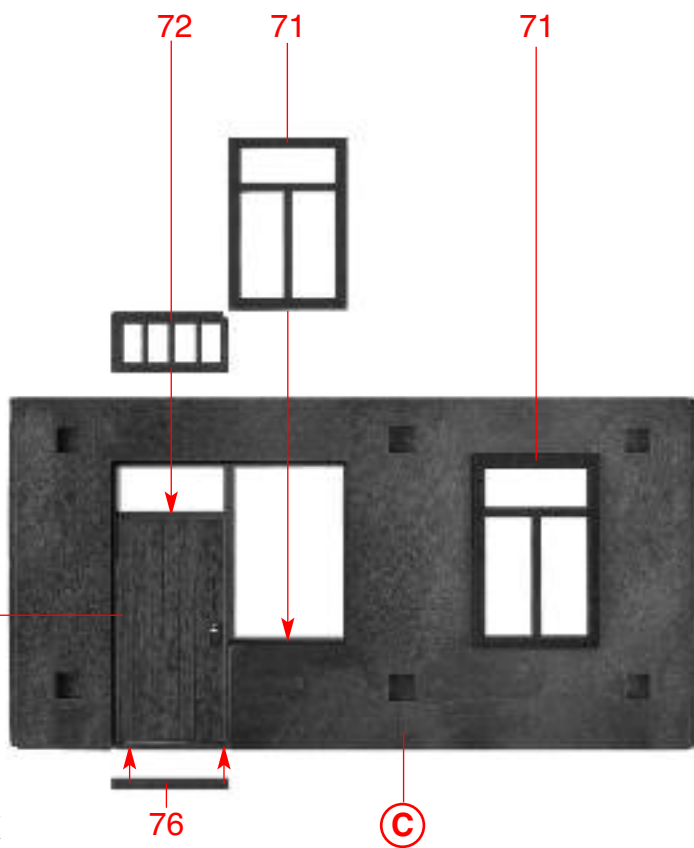
(D) 2 x



(D)

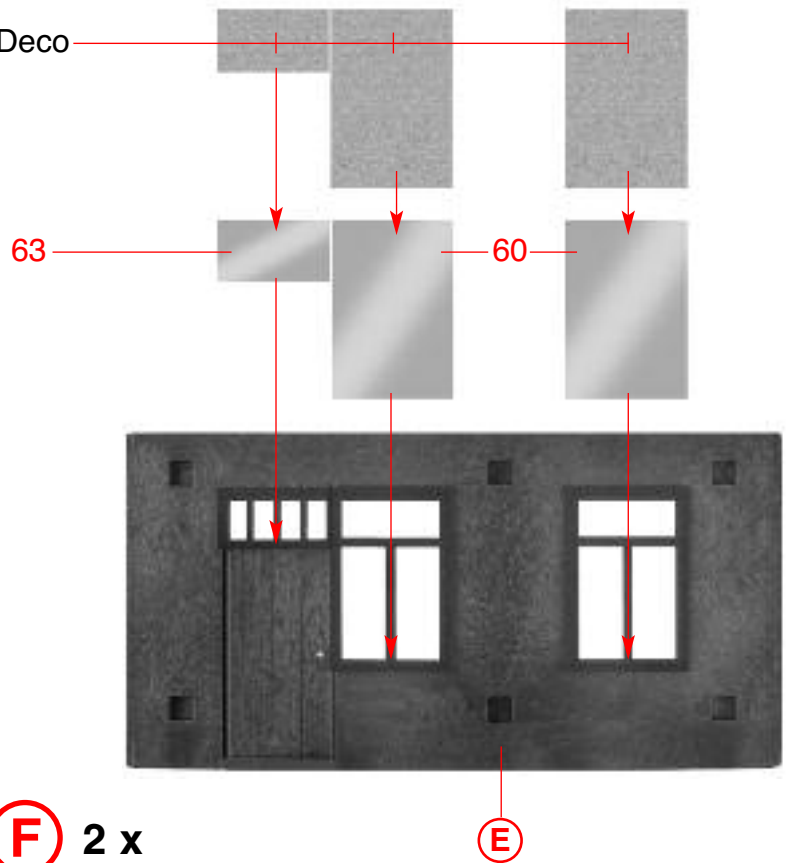
nicht kleben
do not glue
ne pas coller
niet lijmen

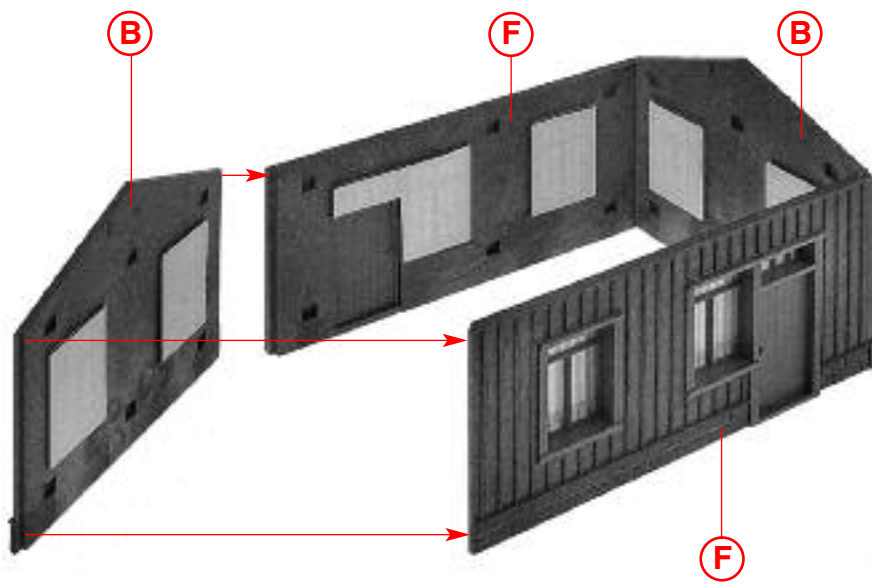
(E) 2 x



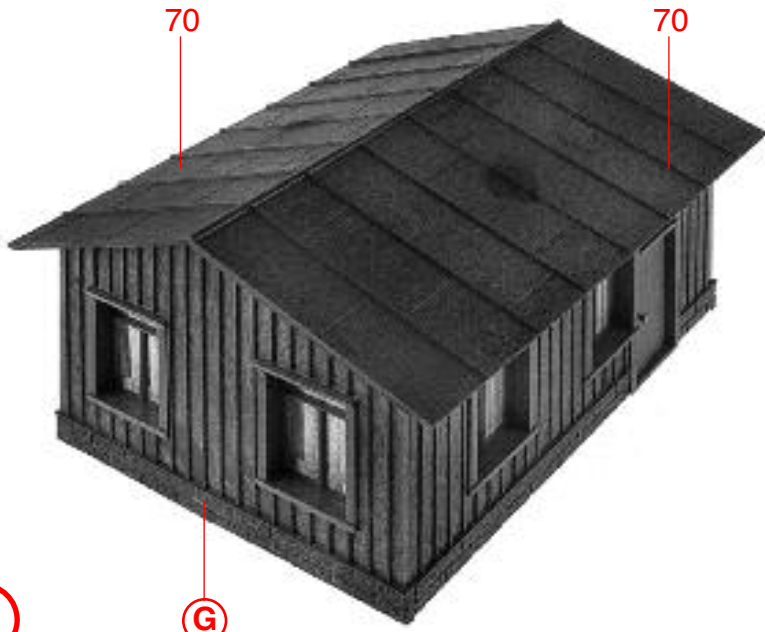
Deco

(F) 2 x

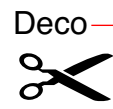




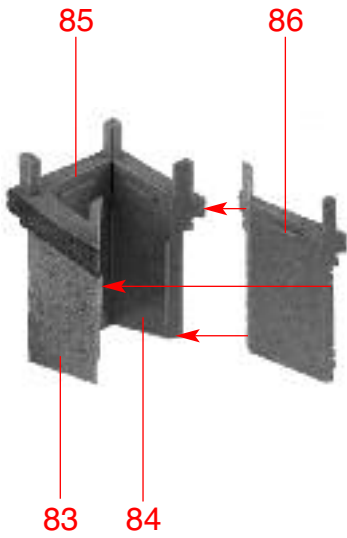
G



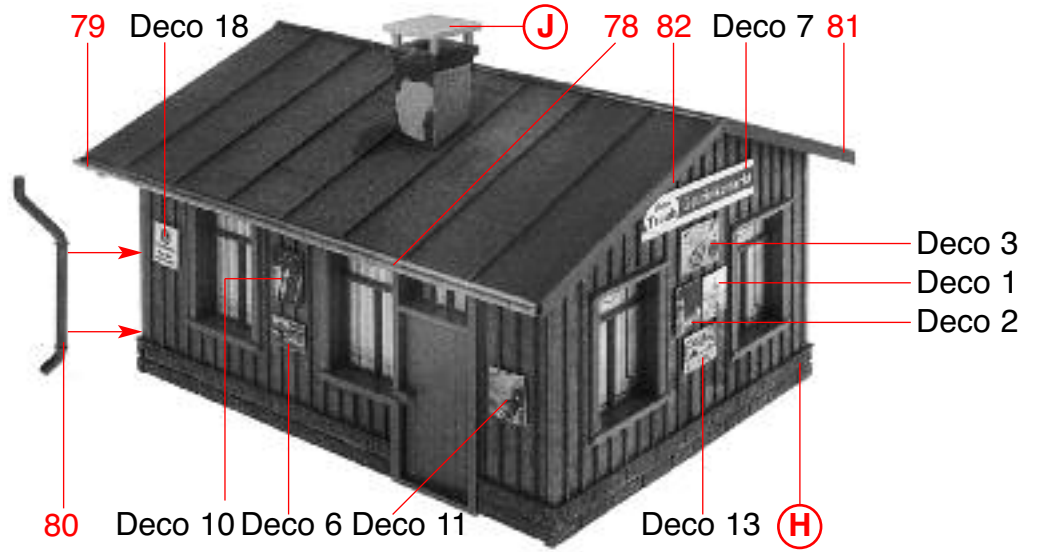
H



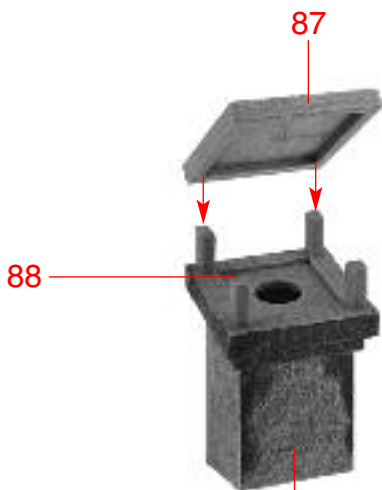
Poly-Platte



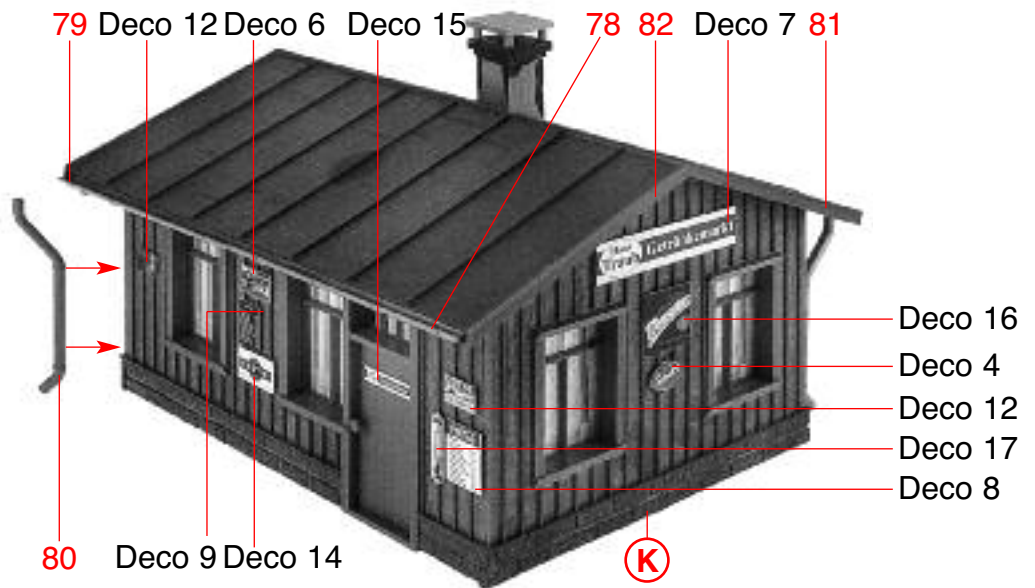
I



K



J



L

4

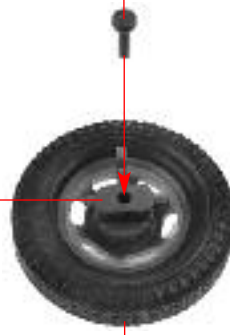
Inhalt	Tüte	Contents	bag
Contenu	sachet	Inhoud	zakje



10-11

nicht kleben
do not glue
ne pas coller
niet lijmen

04-26



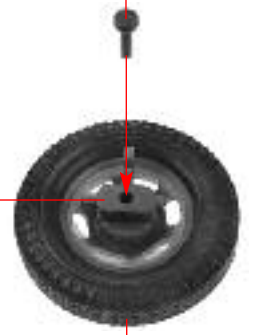
04-29

(N)

(M)

nicht kleben
do not glue
ne pas coller
niet lijmen

04-26



04-30

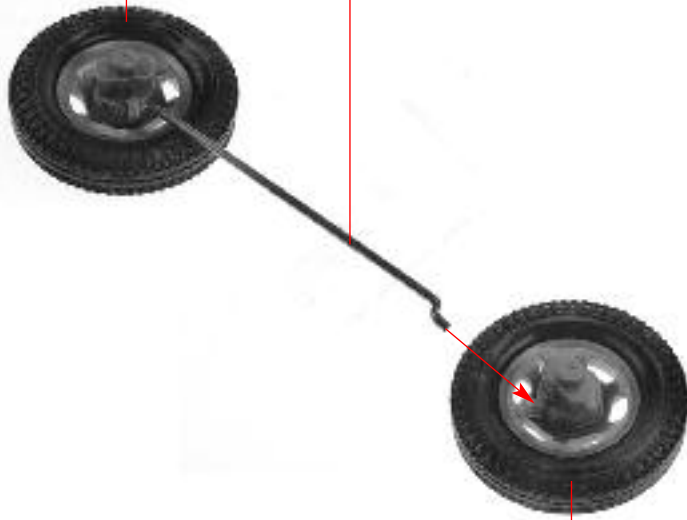
(O)

(M)

(M) 2 x

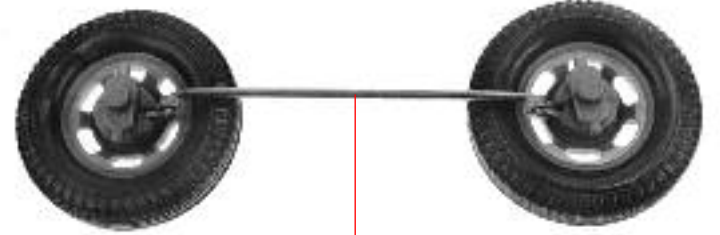
(O)

Inhalt	Tüte	Contents	bag
Contenu	sachet	Inhoud	zakje



(N)

(Q)



(P)

(P)

04-28

04-11

04-11

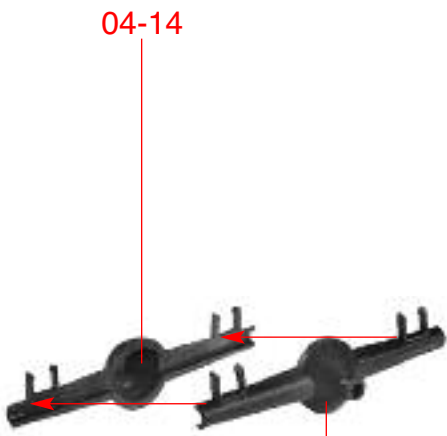


01-11

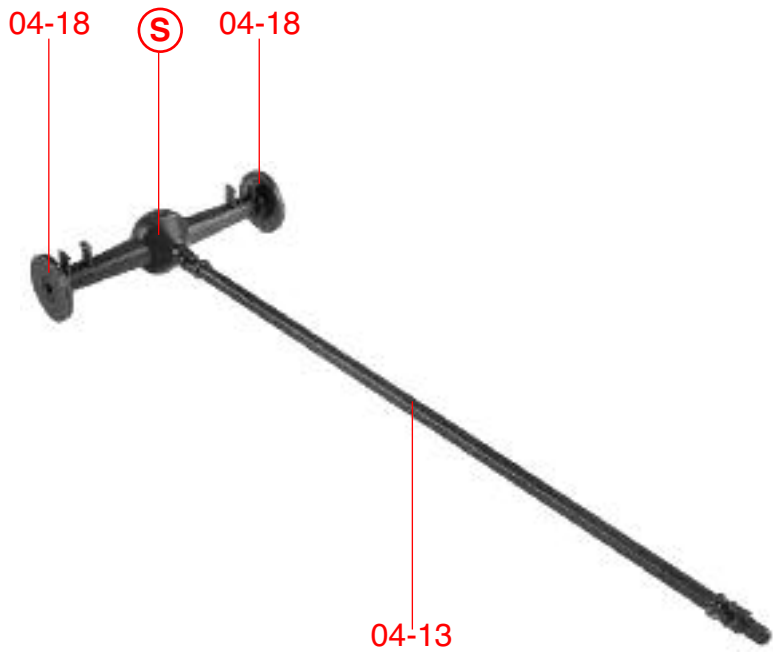
(Q)

nicht kleben
do not glue
ne pas coller
niet lijmen

(R)

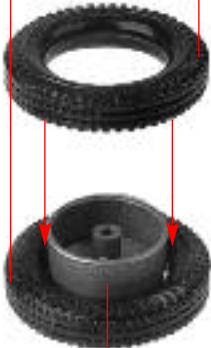


S



T

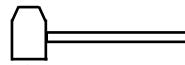
Inhalt Tüte Contents bag
Contenu sachet Inhoud zakje



U 2 x

10-12

Inhalt Tüte Contents bag
Contenu sachet Inhoud zakje



U

V

nicht kleben
do not glue
ne pas coller
niet lijmen

V

W

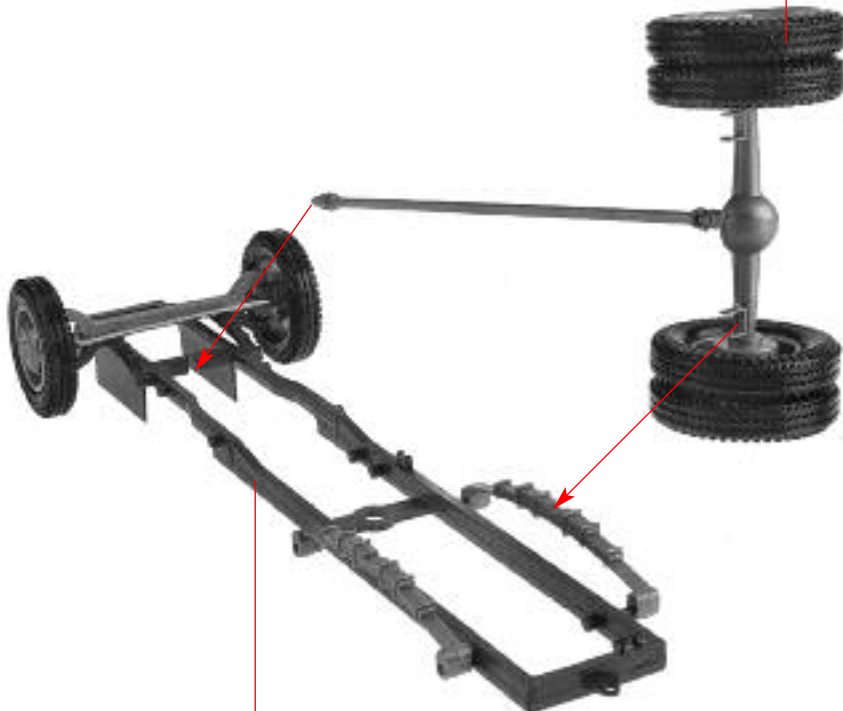
T

nicht kleben
do not glue
ne pas coller
niet lijmen

U

nicht kleben
do not glue
ne pas coller
niet lijmen

W



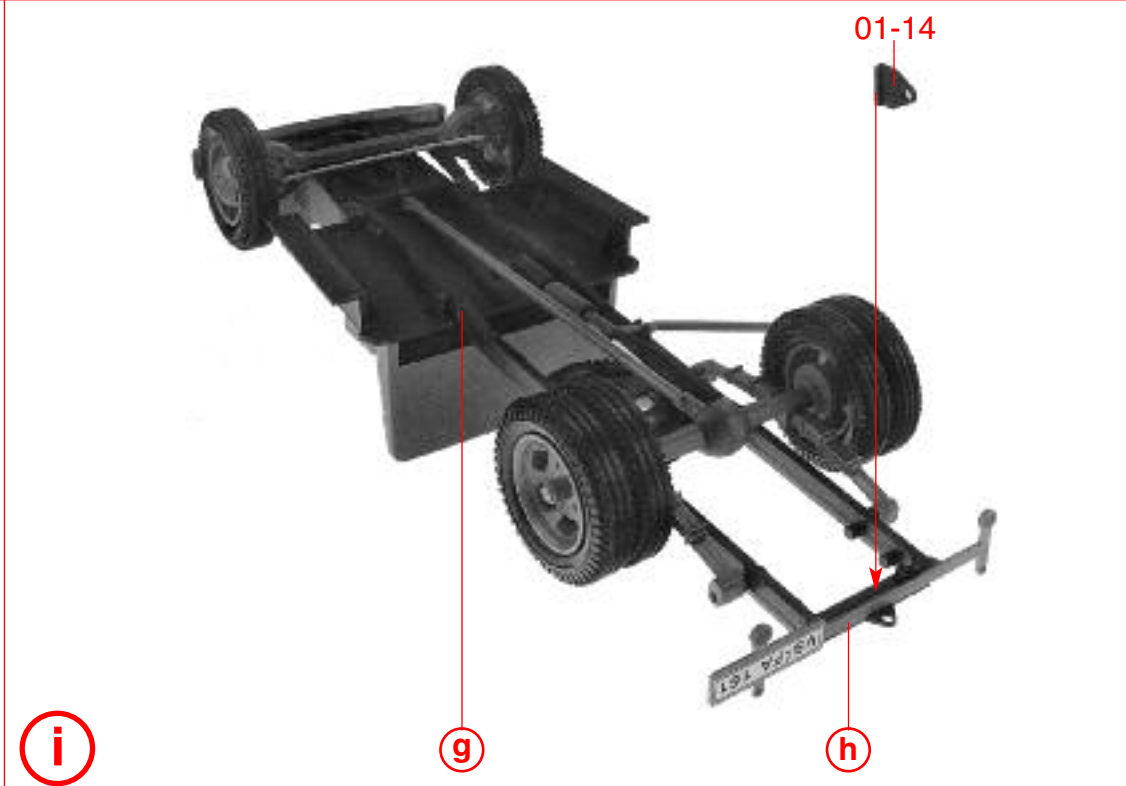
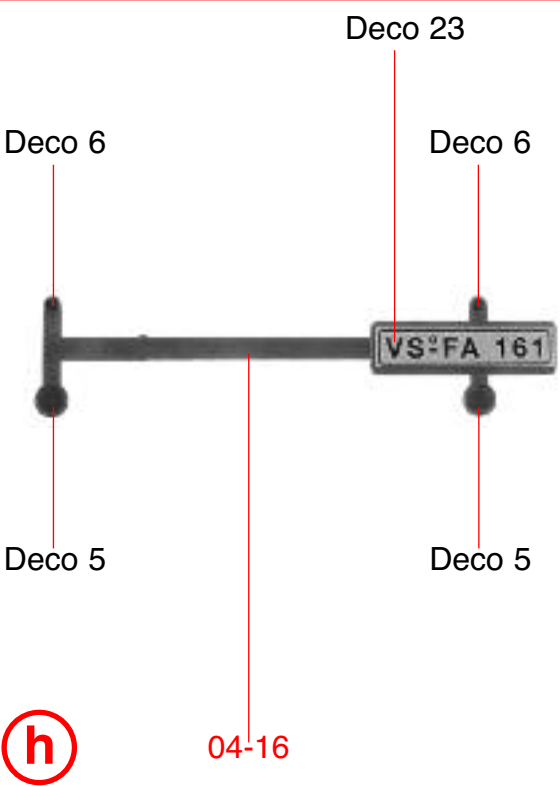
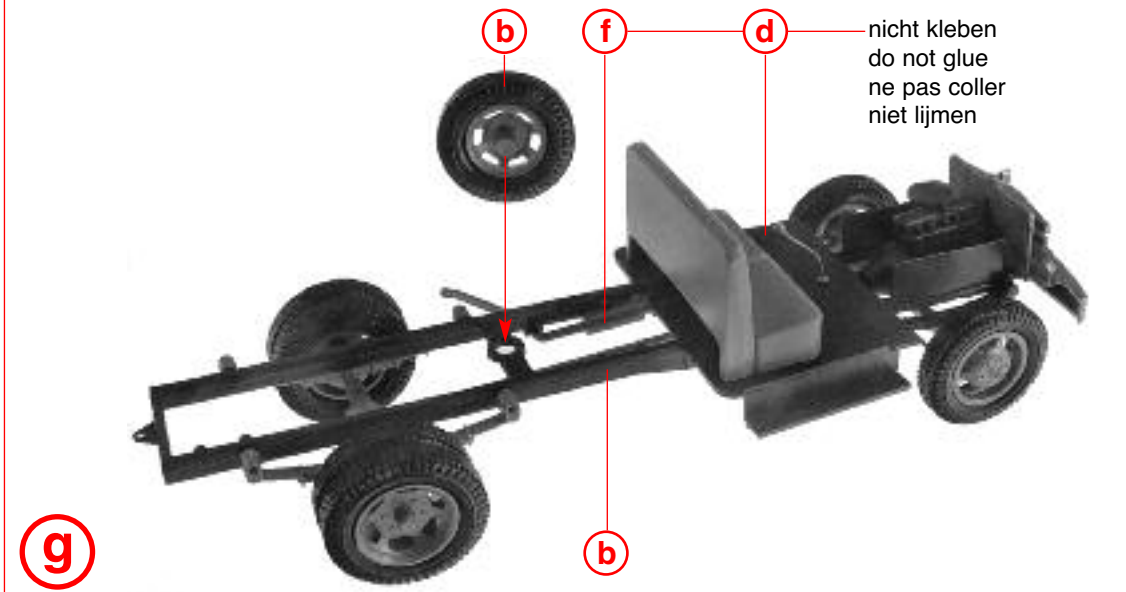
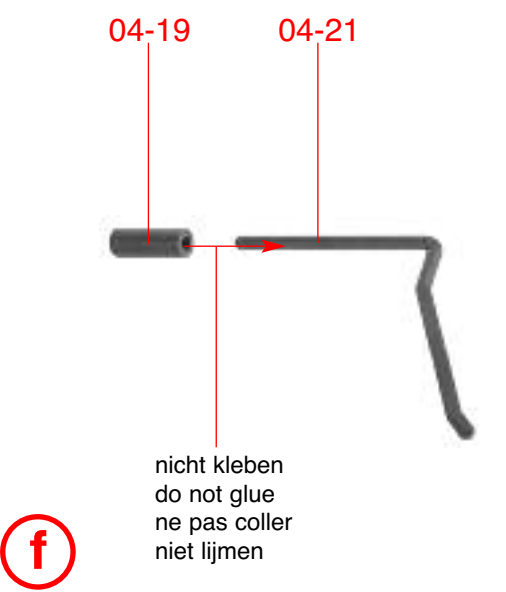
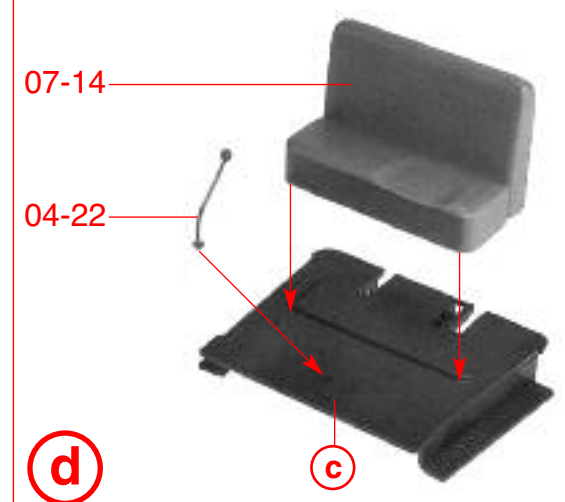
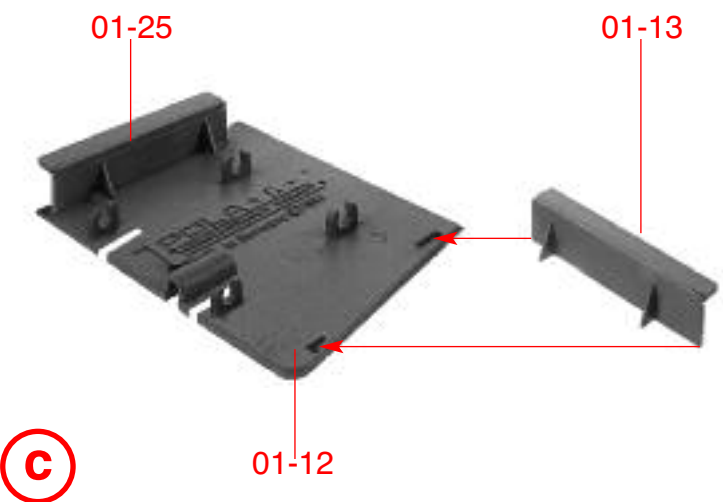
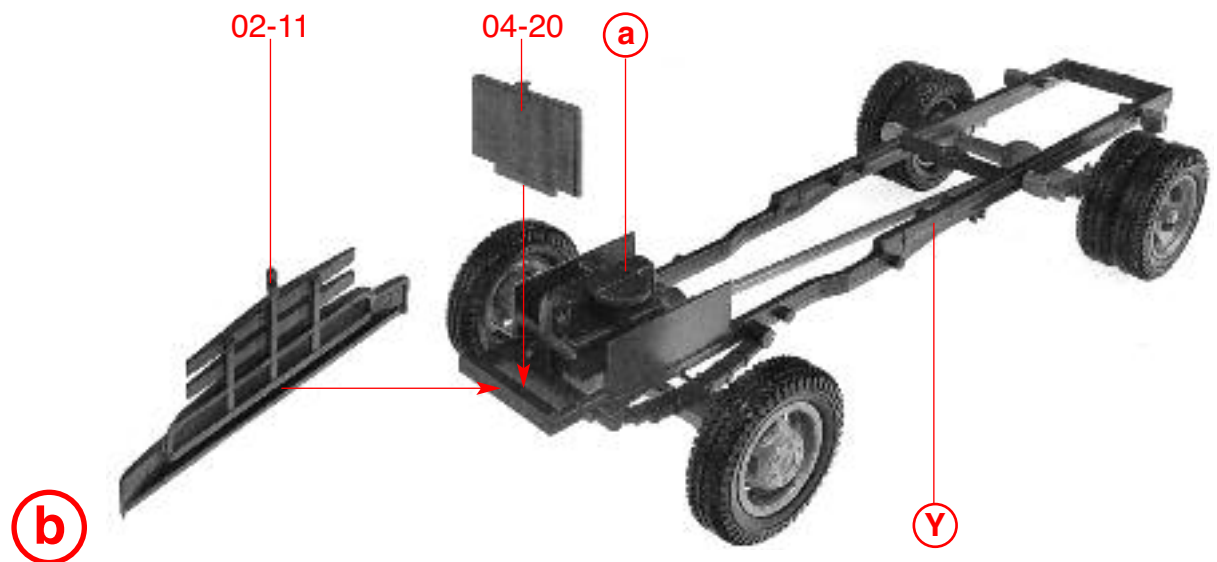
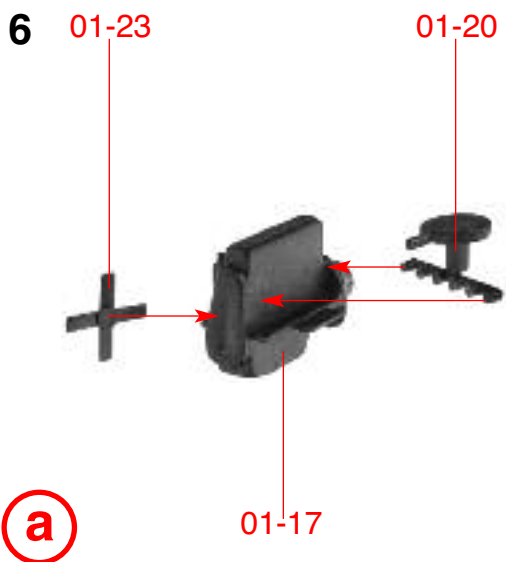
X

R



Y

X



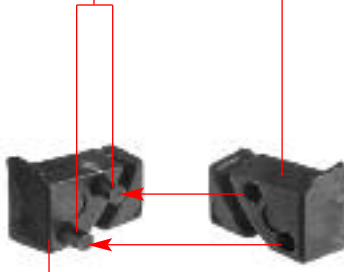
71865-05 08-16



(j)

08-15 08-14

01-18 01-21



(k)

01-22

02-19 08-13 (k) 08-13 02-20



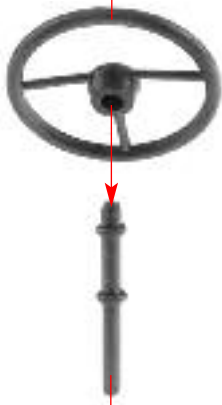
(l)

02-12

(j)

02-12

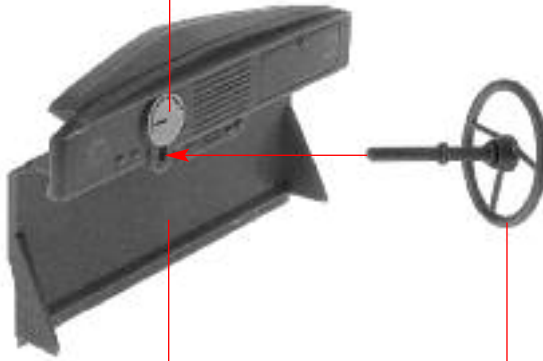
04-17



(m)

04-23

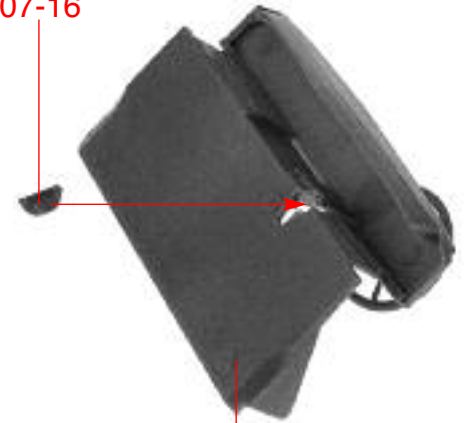
Deco 2



(n)

07-13

07-16



(o)

(n)

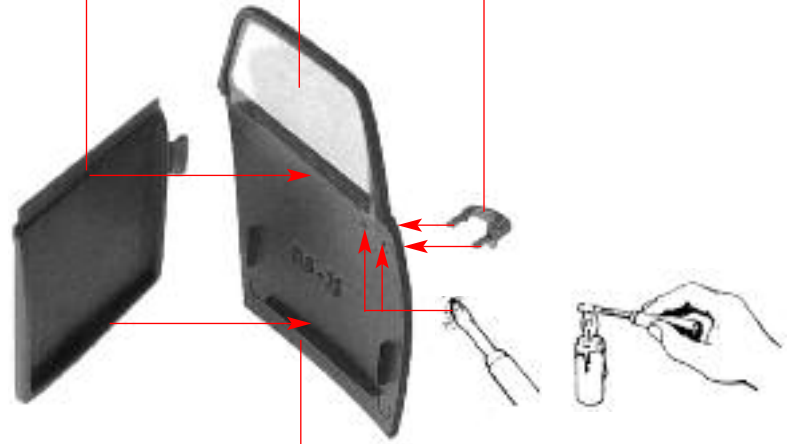
(o)



(p)

(l)

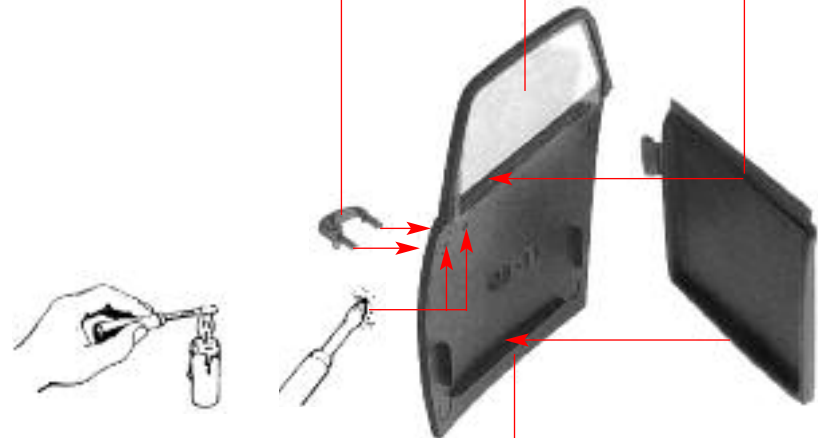
07-12 08-11 02-14



(q)

06-11

02-15 08-12 07-11



(r)

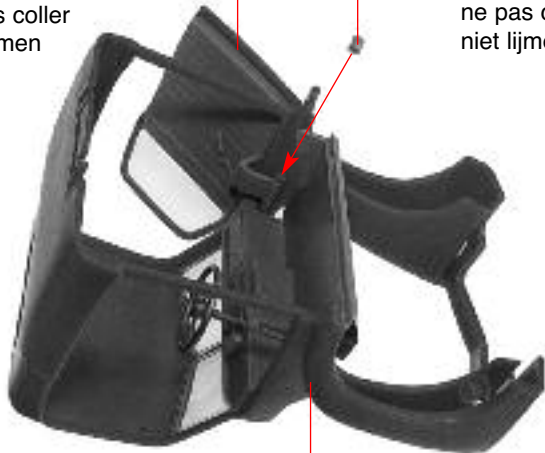
06-12

nicht kleben
do not glue
ne pas coller
niet lijmen

q

07-15

nicht kleben
do not glue
ne pas coller
niet lijmen



p

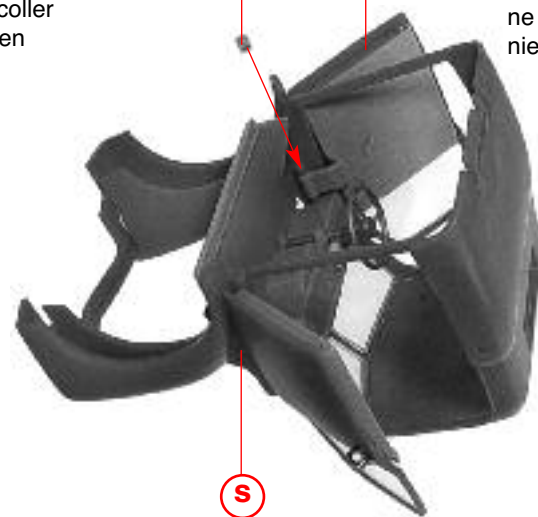
s

nicht kleben
do not glue
ne pas coller
niet lijmen

07-15

r

nicht kleben
do not glue
ne pas coller
niet lijmen



s

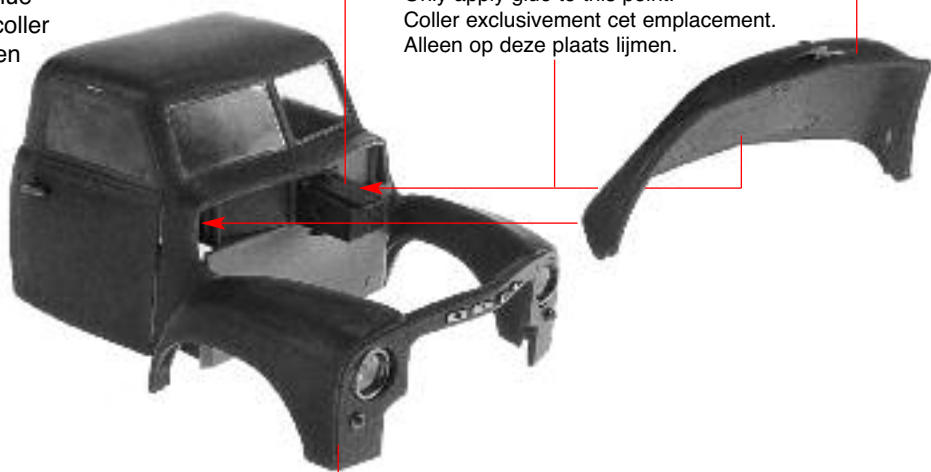
t

nicht kleben
do not glue
ne pas coller
niet lijmen

01-19

Nur an dieser Stelle kleben.
Only apply glue to this point.
Coller exclusivement cet emplacement.
Alleen op deze plaats lijmen.

06-13



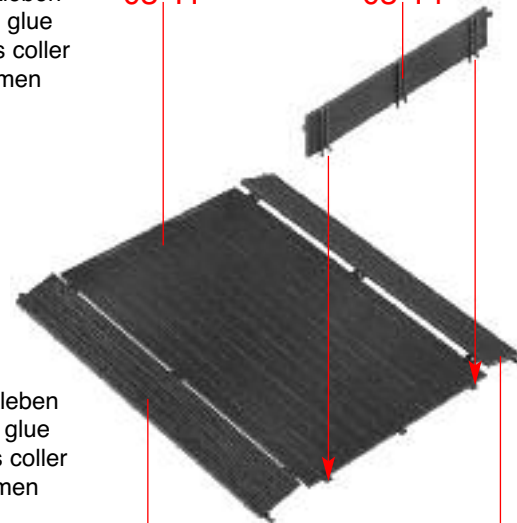
t

u

nicht kleben
do not glue
ne pas coller
niet lijmen

03-11

03-14



nicht kleben
do not glue
ne pas coller
niet lijmen

03-13

03-12

v

03-15



v

w

u

nicht kleben
do not glue
ne pas coller
niet lijmen

x



i

01-16

y

01-15



w

x

03-16



Deco 5

A

02-13

03-16

Deco 6

A



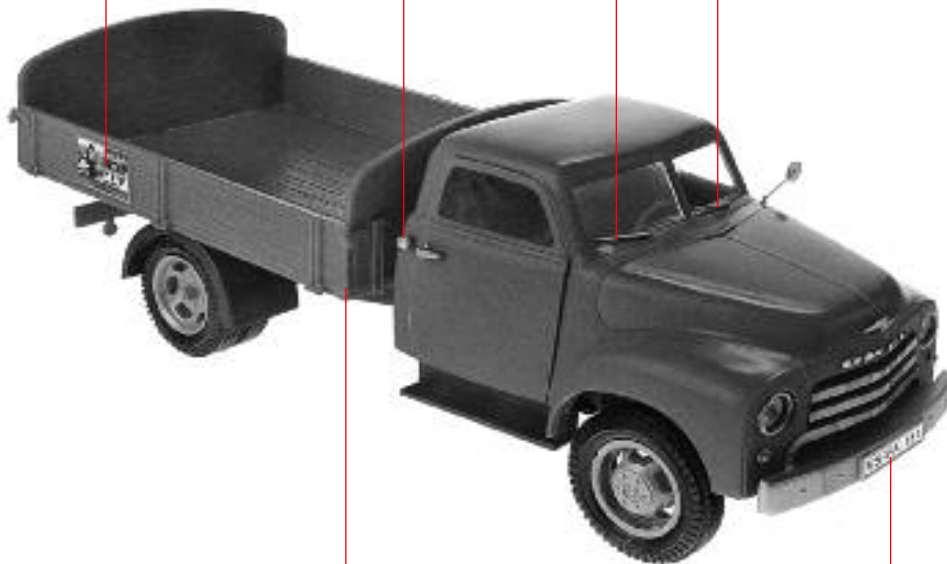
B

y

Deco 6

02-14

02-16



C

B

Deco 23

10



D 10 x

11-13



E 5 x

11-13



F 10 x

11-13



G 2 x

08-12

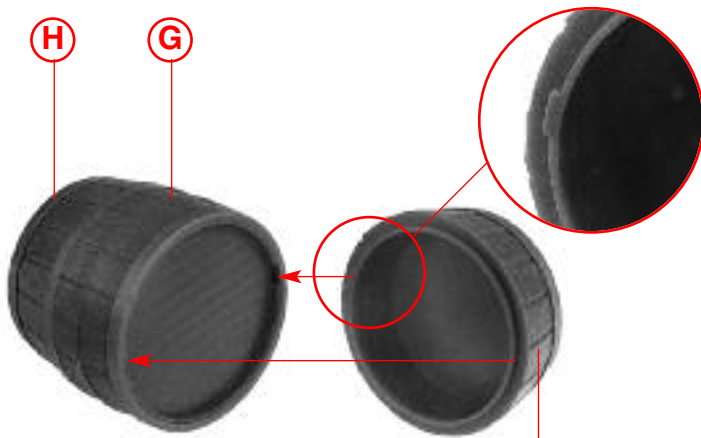


H 2 x

08-15



08-11



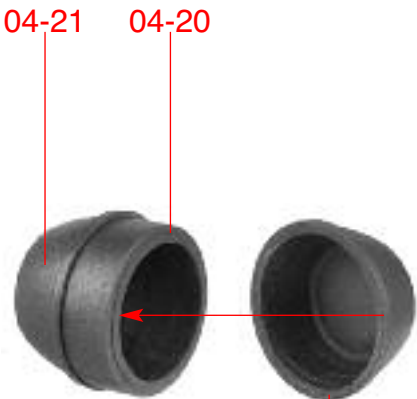
I 2 x

H



J 2 x

I

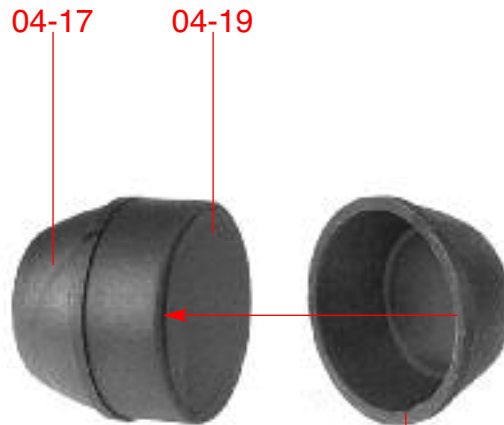


K 4 x

04-22



L 4 x **K**

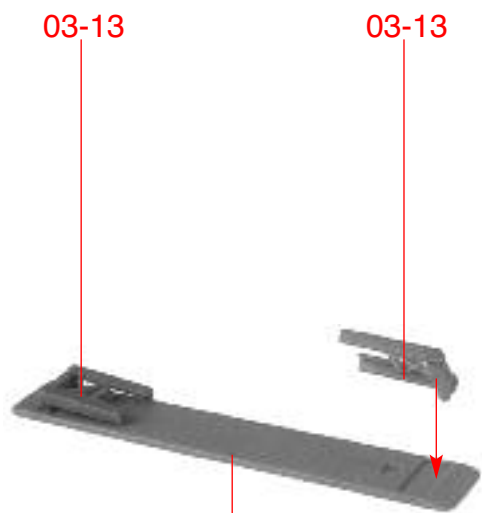


M 4 x

04-18

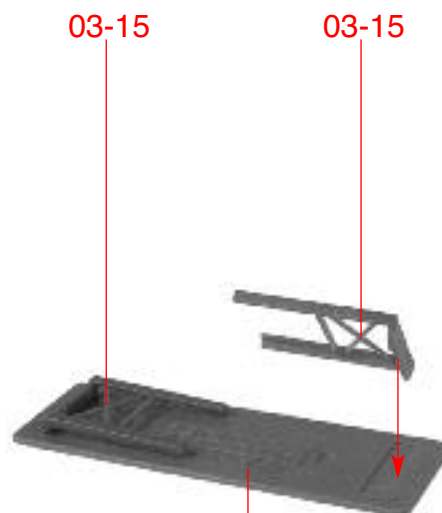


N 4 x **M**



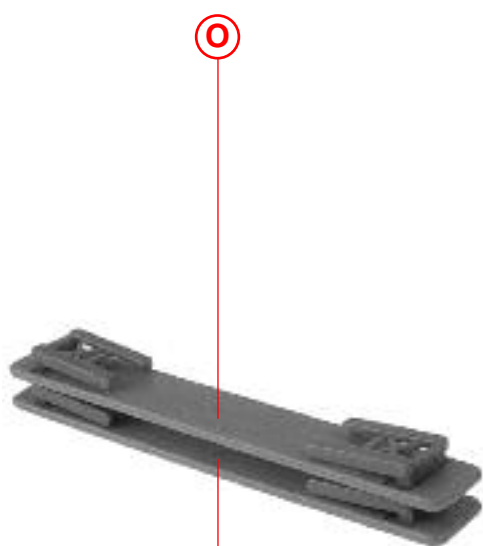
Q 10 x

03-11



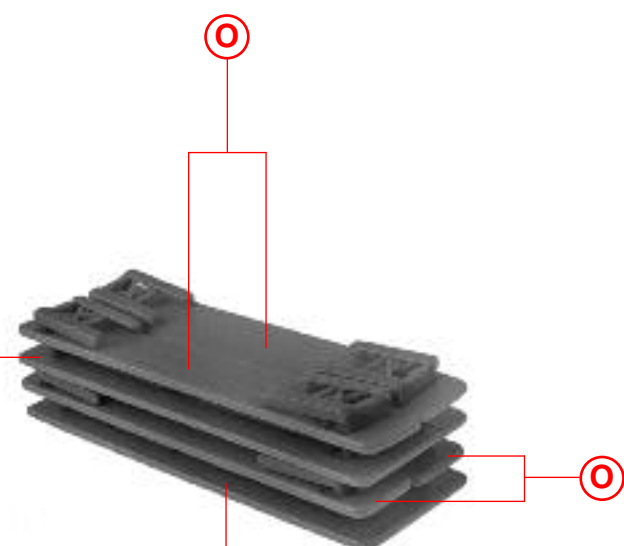
P 5 x

03-12



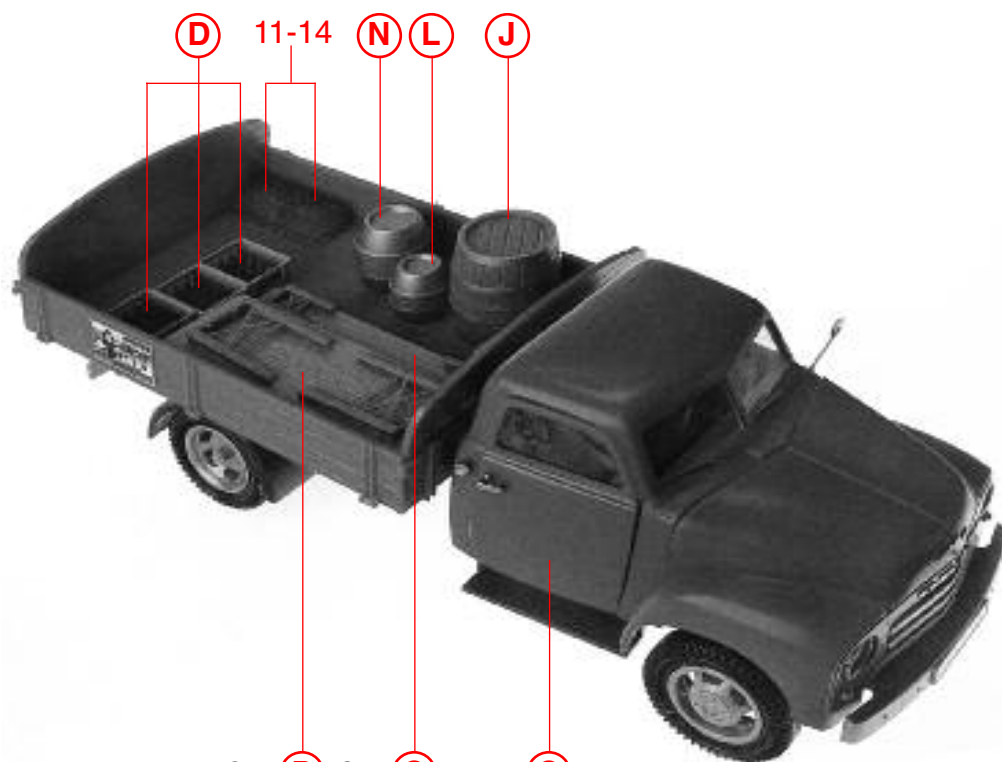
Q 2 x

O



R

P



S

3 x P 2 x O

C

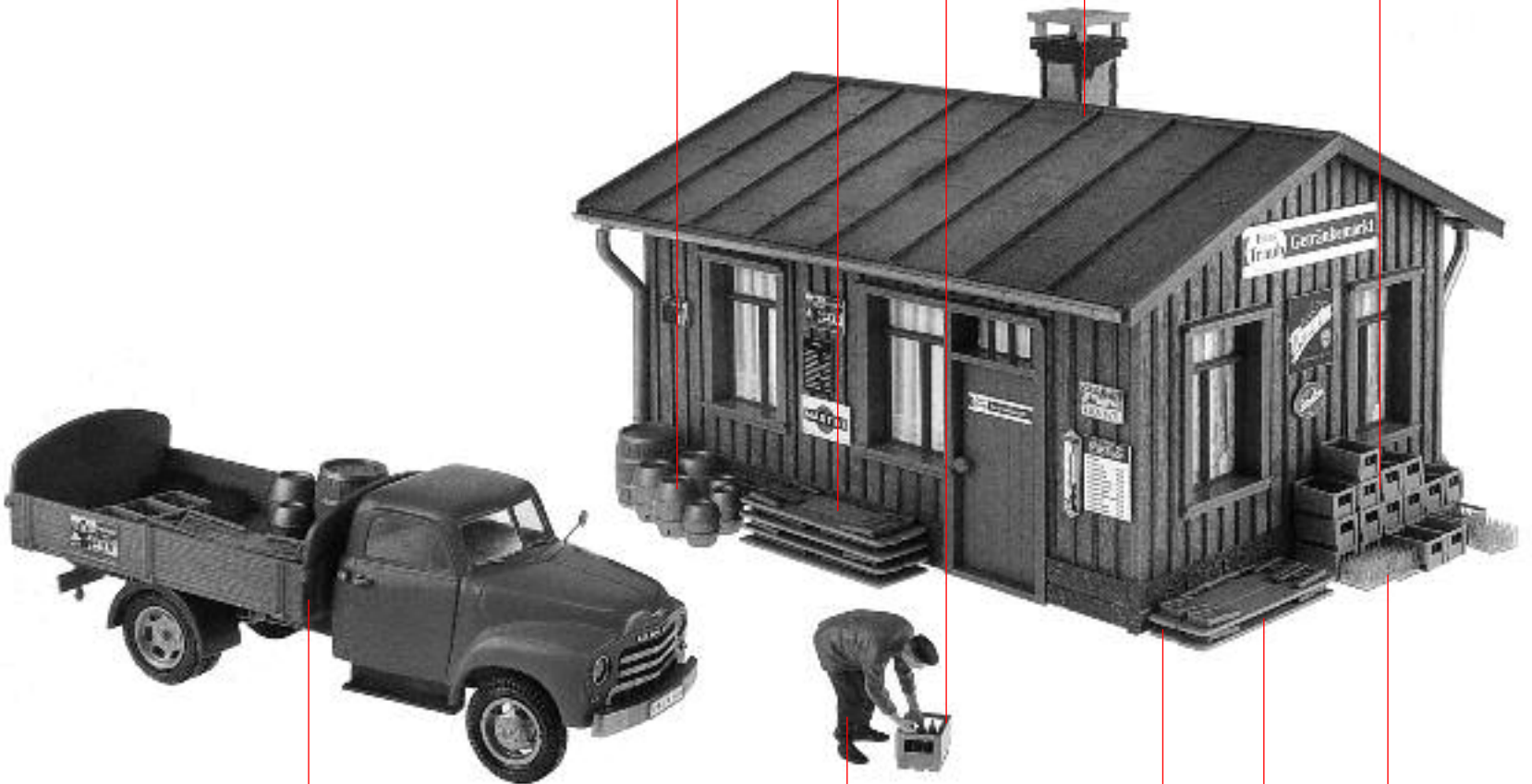
J L N

R

E

L

D E F



T

S

Inhalt	Tüte	Contents	bag
Contenu	sachet	Inhoud	zakje

Q

11-14