

# IMKEREI »HUGO STICH«



Art. Nr. 331014

»HUGO STICH« APIARY  
EXPLOITATION APICOLE »HUGO STICH«  
BIJENTEELT »HUGO STICH«



Sa. Nr. 410 328 0

- (D)**
- Verwenden Sie nur POLA G-Cement.
  - Machen Sie sich vor dem Zusammenbau gut mit den Einzelteilen des Bausatzes vertraut. Trennen Sie die Einzelteile erst dann ab, wenn sie gebraucht werden.
  - Verwenden Sie beim Zusammenbau wenig Klebstoff. Sie werden dann mehr Freude an einem sauberen Modell haben.
  - Sollte trotz werkseitiger sorgfältiger Prüfung ein Teil fehlen oder fehlerhaft sein, kreuzen Sie bitte das Teil in der Anleitung an und schicken Sie diese bitte an:  
**Gebr. FALLER GmbH, Abt. Kundendienst, kundendienst@faller.de, Kreuzstraße 9, D-78148 Gütenbach.**  
Sie erhalten dann umgehend Ersatz.

- Use POLA G-Cement only.
- (GB)**
- Familiarize yourself well with the components of the kit before assembly.
  - Do not break off the components until the moment you need them. Use glue sparingly on assembly, then you will enjoy your neat model even more.
  - If a part is missing or defective despite careful checking at the factory, please mark the part concerned in your instructions and send it to:  
**Gebr. FALLER GmbH, Abt. Kundendienst, kundendienst@faller.de, Kreuzstraße 9, D-78148 Gütenbach, Germany.**  
You will receive replacement promptly.

- N'utilisez que la colle POLA G -Cement.
- (F)**
- Avant l'assemblage, familiarisez vous avec les différentes pièces du jeu de construction.
  - Ne séparer les pièces particulières qu'au moment de les utiliser. Utiliser aussi peu de colle que possible pour l'assemblage, vous aurez d'autant plus de plaisir avec un modèle propre.
  - Si, malgré un contrôle soigneux à l'usine, une pièce devait manquer ou être défectueuse, marquer cette pièce d'une croix dans les instructions et envoyer ces dernières à:  
**Gebr. FALLER GmbH, Abt. Kundendienst, kundendienst@faller.de, Kreuzstraße 9, D-78148 Gütenbach ( R.F.A. ).**  
On vous la remplacera aussitôt.

- (NL)**
- Gebruik uitsluitend POLA G -cement.
  - Zorg da u vóór de montage goed weet uit welke onderdelen het bouw pakket bestaat. Maak de onderdelen pas los als u ze gaat gebruiken.
  - Gebruik bij de montage slechts weinig lijm. U zult dan meer plezier beleven aan een schoon model.
  - Mist u ondanks zorgvuldige fabrikantencontrole toch een onderdeel of is een onderdeel beschadigd, kruis dan het desbetreffende onderdeel aan in de handleiding en stuur dit s.v.p. aan:  
**Gebr. FALLER GmbH, Abt. Kundendienst, kundendienst@faller.de, Kreuzstraße 9, D-78148 Gütenbach, Duitsland.**  
Het wordt dan direct vervangen en naar u opgestuurd.



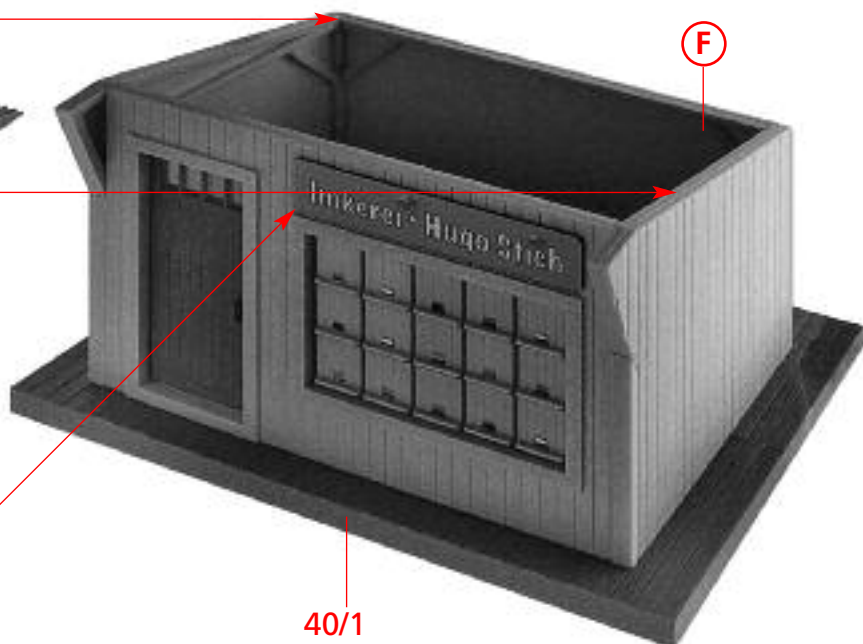
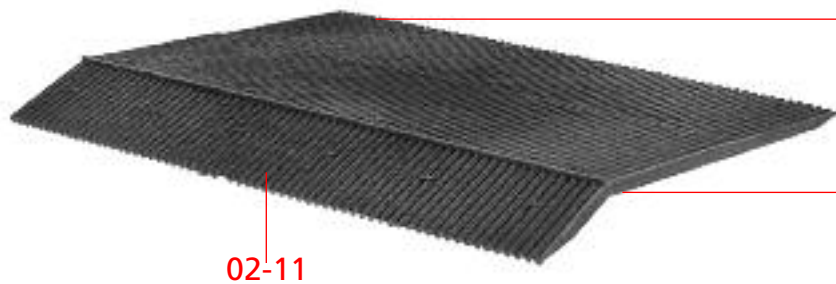
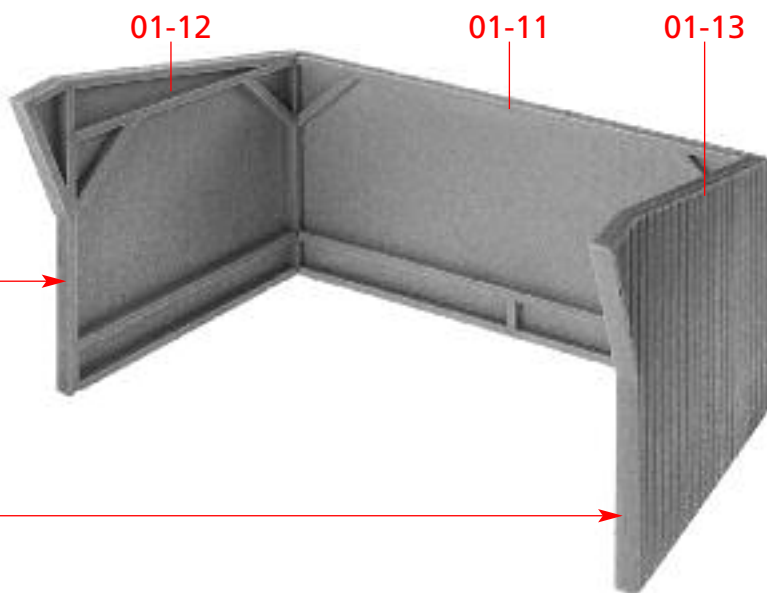
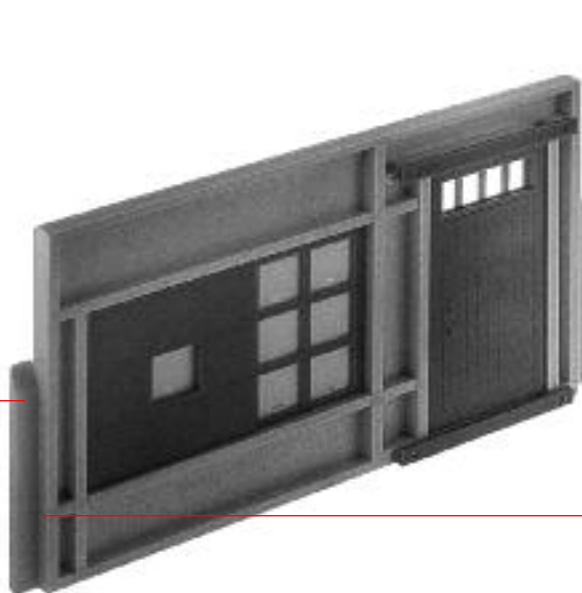
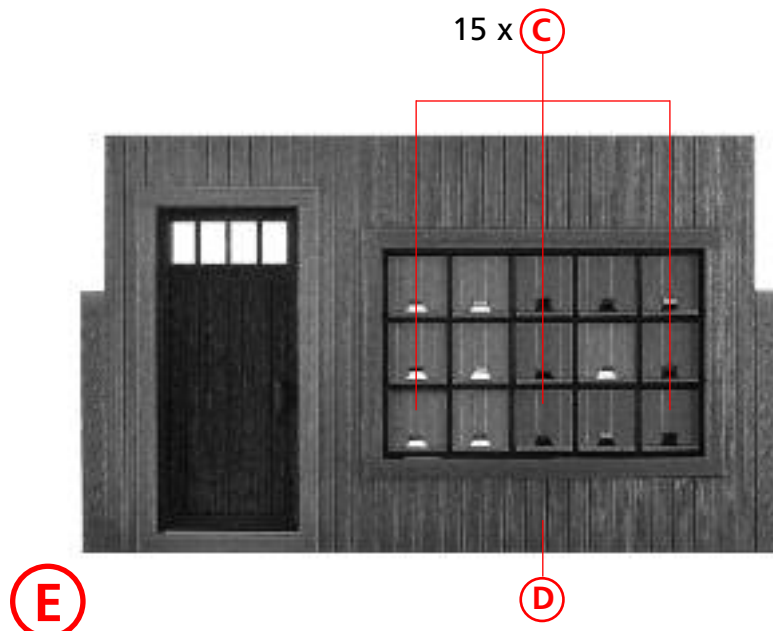
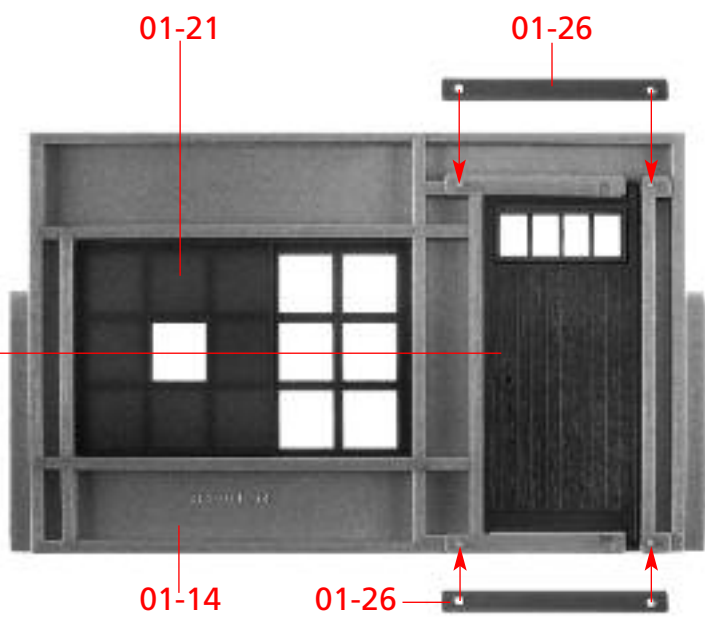
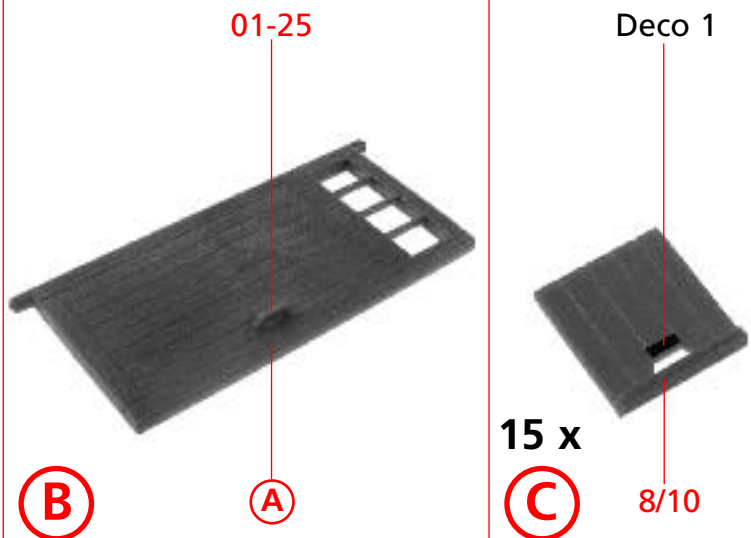
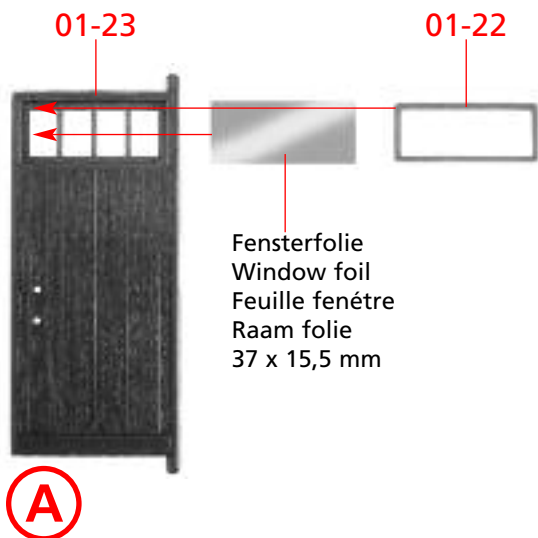
## 2

**ACHTUNG:**  
Farbrückstände vom patinieren unbedingt von allen Klebeflächen entfernen!

**ATTENTION:**  
Before glueing please make sure to remove all patina colour remains from all surfaces to be glued!

**ATTENTION:**  
Les résidus de peinture générés par la patine sont à enlever de toutes les surfaces à encoller!

**BELANGRIJK:**  
Verfresten van het patinieren van alle lijmvlakken verwijderen!

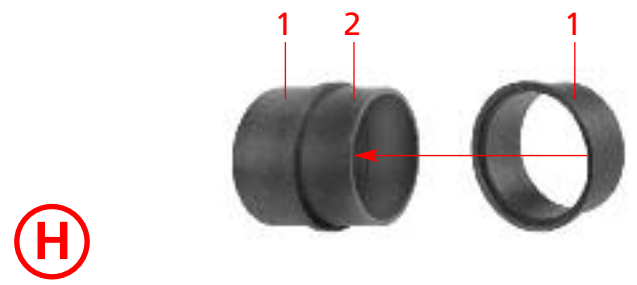


Deco 10

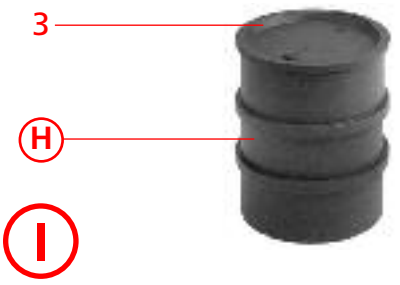
8/9



40/1



**H**

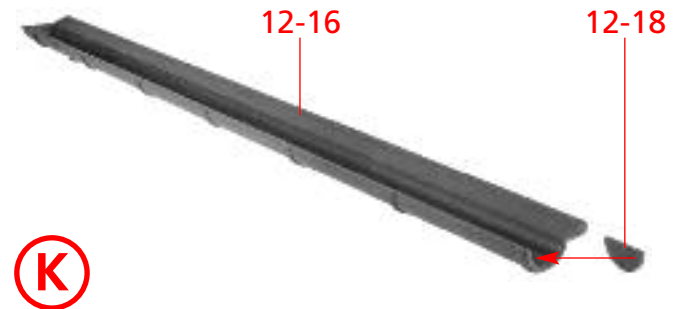


**J**

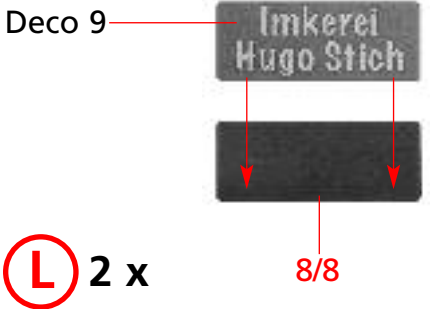


**L** 2 x

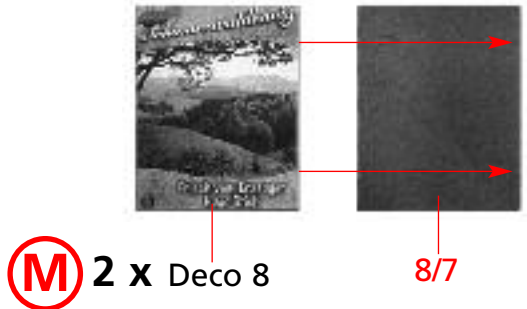
**M** 2 x Deco 8



**N**

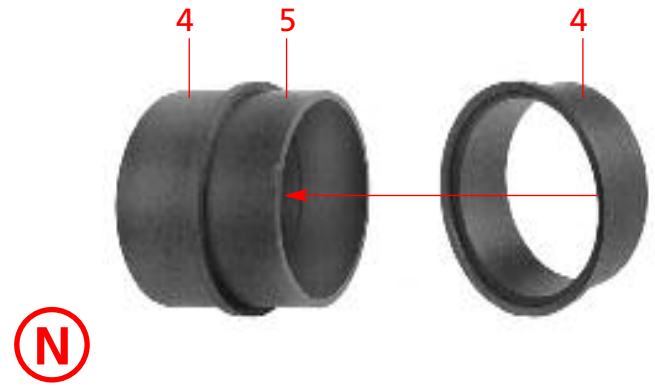


**O** 8/8

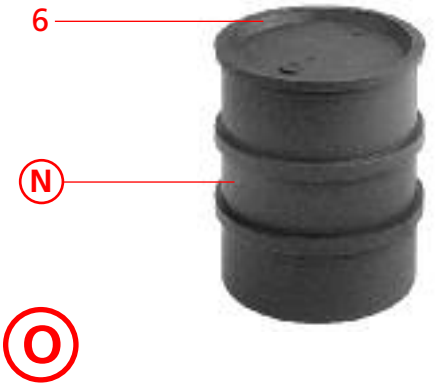


**Q** 90 mm

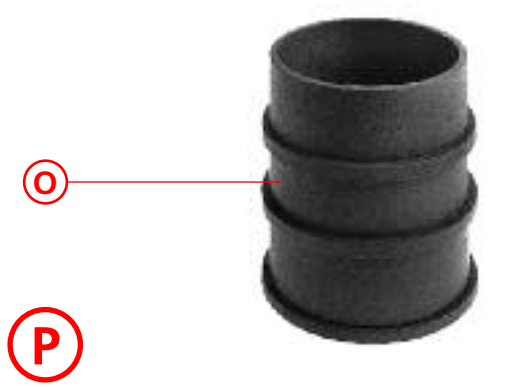
**R** 8/7



**S**

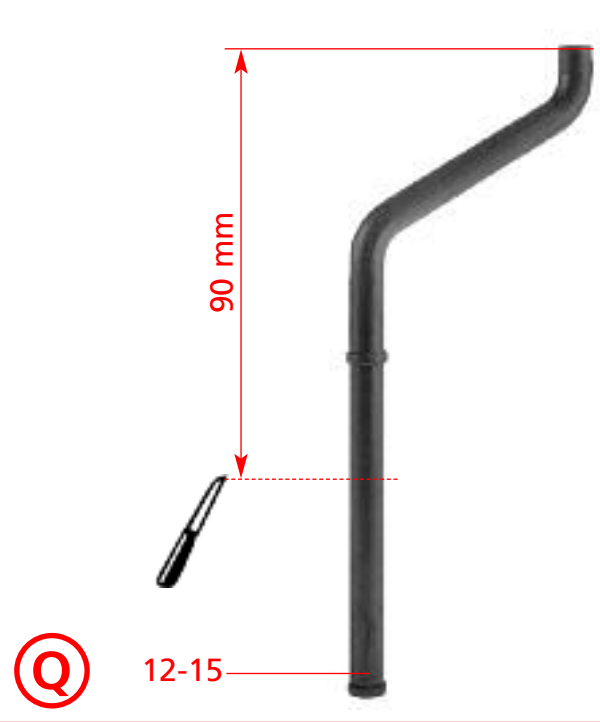


**U** 8/8

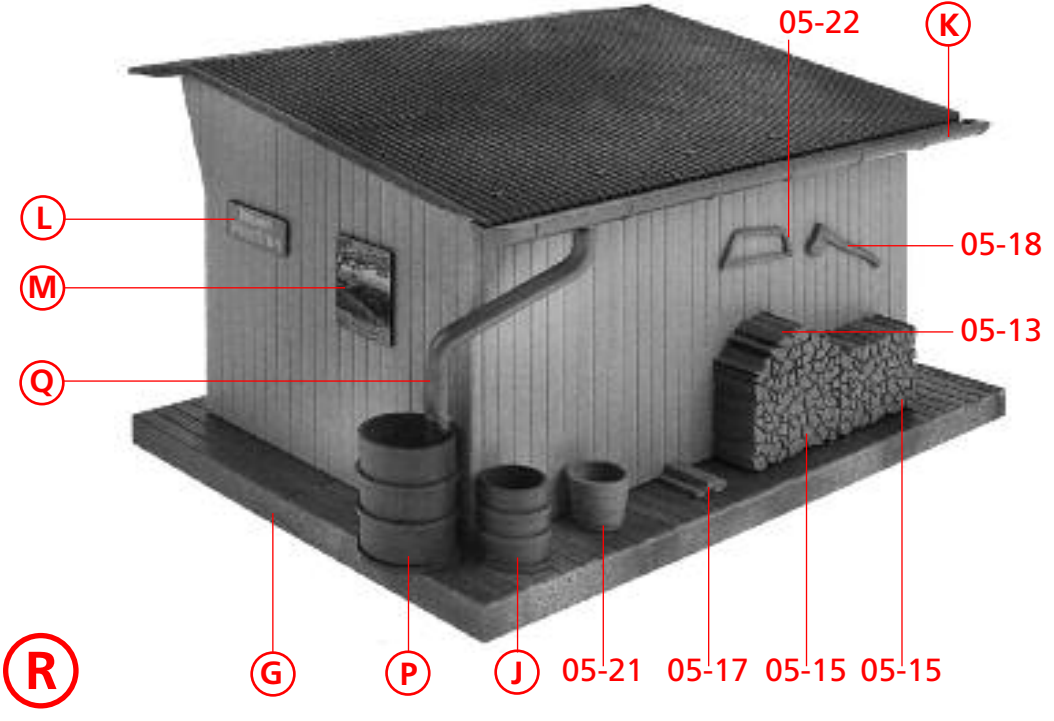


**W**

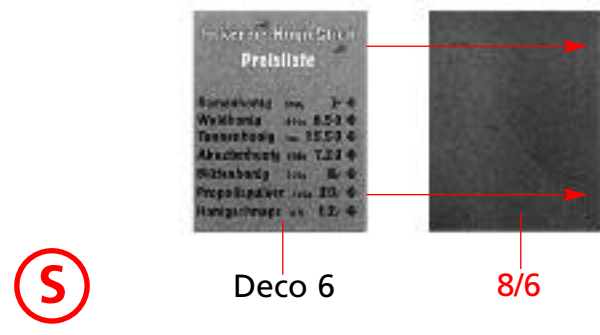
**X** 8/7



**Y** 12-15

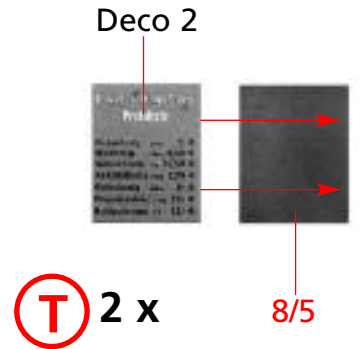


**Z**



**AA** Deco 6

**AB** 8/6



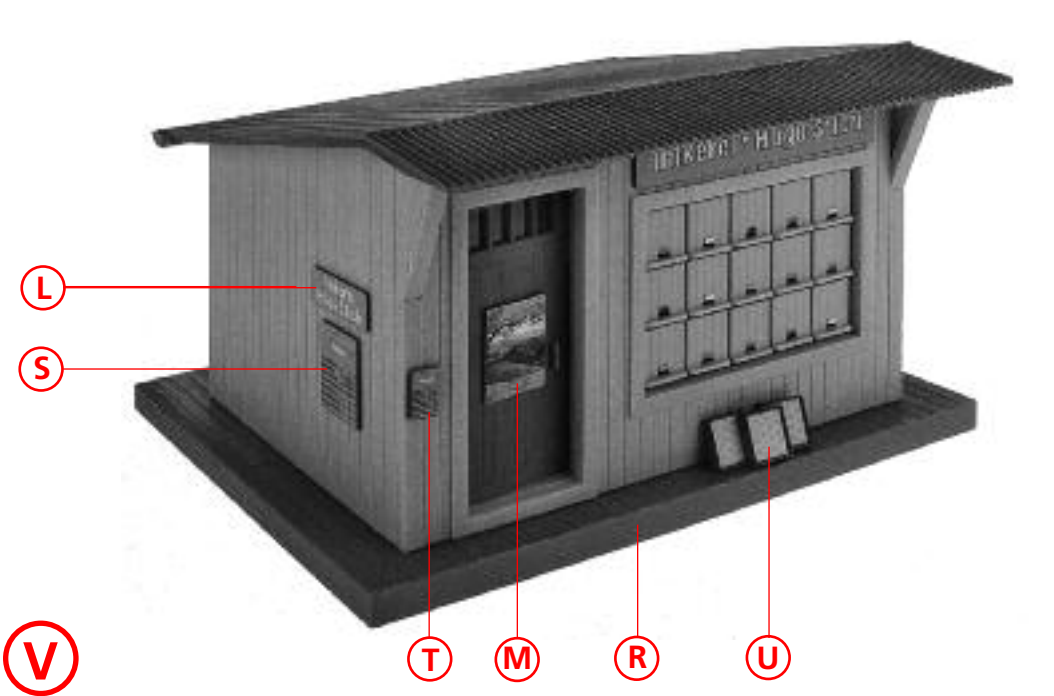
**AC** 2 x

**AD** 8/5



**AE** 3 x

**AF** 8/11



**AG**

**AH**

**AI**

**AJ**

**AK**



4

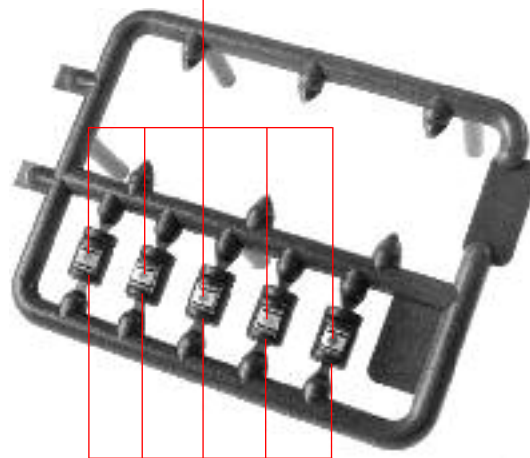
8/12



**a**

**v**

Deco 5



**b** 2 x 8/1

**b**

**c** 10 x

Deco 4



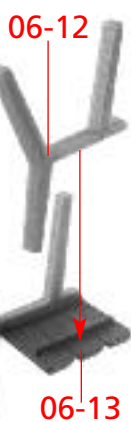
**d** 6 x 8/2

06-12

06-11

06-13

**e** 2 x



06-13

**f** 2 x

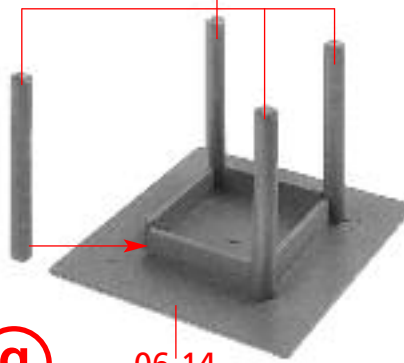
**e**



06-15

06-14

**g**



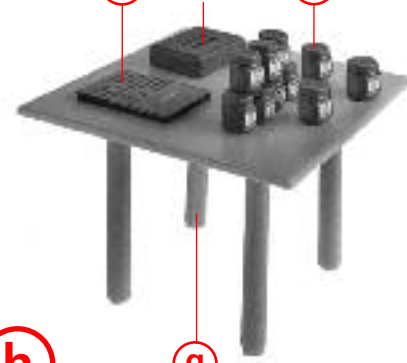
**T**

8/4

**c**

**h**

**g**



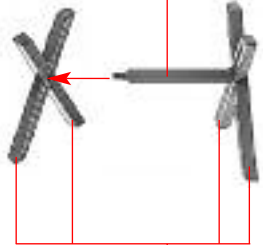
05-24

8/3

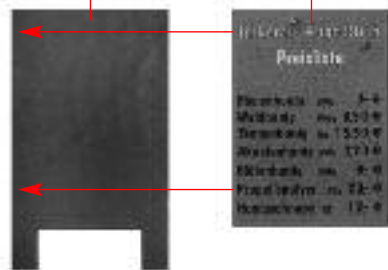
Deco 7

**i**

05-23



**j** 2 x



**k**

**j**

**j**

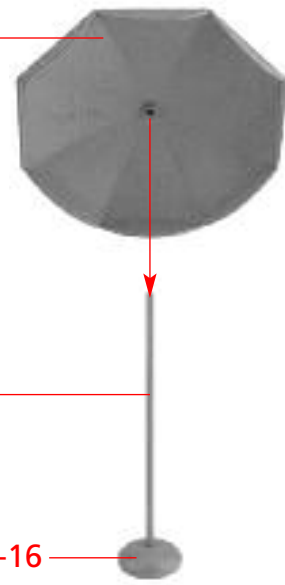


06-18

06-17

**l**

06-16



05-11

05-12

**m**

**m**

**m**

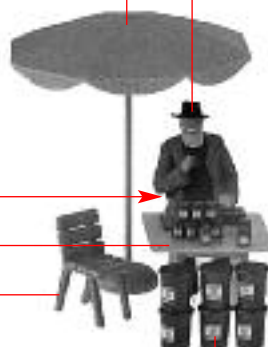
Inhalt Tüte  
 Contents bag  
 Contenu sachet  
 Inhoud zakje

**f**

**h**

**f**

**n**



**d**

**k**

**i**

05-20

**a**



05-19