

# Marktstand „Käseprodukte“



„Chees“ market stall

Étal de marché „Formages“

Marktkraam „Kaasproducten“

Art. Nr. 331040

D

- Vor Beginn des Bastelns sollten Sie sich mit den Spritzlingen und der Anleitung vertraut machen.
- Sollte es einmal vorkommen, daß ein Teil im Bausatz fehlt, kreuzen Sie bitte das fehlende Teil in der Anleitung an und schicken Sie diese bitte an: POLA-Vertrieb, Gebr. FALLER GmbH, Abt. Kundendienst, Kreuzstraße 9, 78148 Gütenbach. Sie erhalten dann umgehend Ersatz.
- **In diesem Bausatz sind einige Kunststoffteile übrig.**

GB

- Before commencing with the assembly please familiarize yourself with the parts and read the instructions carefully.
- In case of missing parts please indicate these on the instructions leaflet with a circle and return the leaflet to: POLA-Vertrieb, Gebr. FALLER GmbH, Kreuzstraße 9, D-78148 Gütenbach, Germany. You will receive the replacement by return.
- **Some of the parts in this box are not needed to construct the model.**

F

- Avant de commencer le montage de votre maquette bien lire la notice et repérer les grappes.
- Si une pièce manquait dans une boîte, cochez la pièce correspondante sur la notice et renvoyez la nous à: POLA-Vertrieb, Gebr. FALLER GmbH, Kreuzstraße 9, D-78148 Gütenbach (R.F.A.). Nous vous ferons parvenir la pièce par retour.
- **Dans cette boîte se trouvent quelques pièces qui ne seront pas utilisées pour le montage.**

NL

- Vóór het bouwen zou men de gietstukken en de handleiding moeten bestuderen.
- Indien onverhoopt een onderdeel aan het bouwpakket ontbreekt, gelieve men het ontbrekende deel in de handleiding aan te kruisen en deze te zenden aan: POLA-Vertrieb, Gebr. FALLER GmbH, Kreuzstraße 9, D-78148 Gütenbach. U ontvangt dan omgaand en gratis het ontbrekende onderdeel.
- **Van dit bouwpakket worden enkele kunststof delen niet gebruikt.**



FALLER-ART. NR. 170492  
FALLER-EXPERT

Flüssigkleber in Plastikflasche mit Spezialkanüle für feinste Klebstoffdosierung.

FALLER-EXPERT

Liquid cement in plastic bottle with canule for very fine dosage.

FALLER-EXPERT

Colle liquide en bouteille plastique avec bec verseur pour un dosage précis.

FALLER-EXPERT

Vloeibare lijm in plastic-flacon met doserbuisje om nauwkeurig te lijmen.



FALLER-ART. NR. 170688  
Spezial-Seitenschneider

zum gratfreien Abtrennen von feinsten Spritzteilen. Spitze 48° abgewinkelt. Nur für Polystyrol geeignet.

Special side cutter

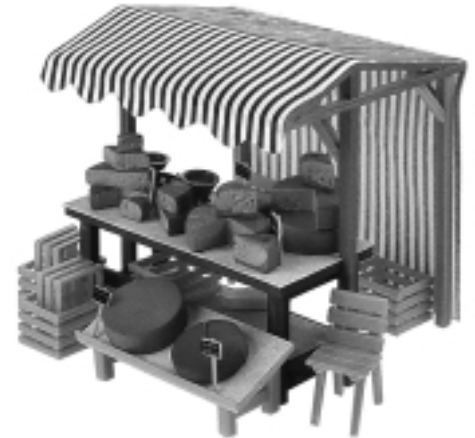
for cutting off ultra-fine moulded parts without burrs. Tip angle 48°. Only suitable for polystyrene.

Pince coupante spéciale

pour couper sans bavure les pièces miniatures moulées par injection. Pointe coudée à 48°. Uniquement appropriée pour le polystyrène.

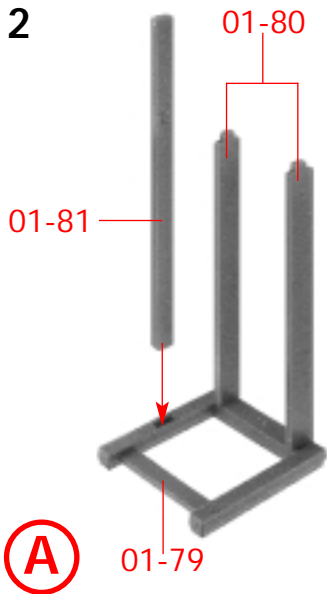
Speciale zijknijptang

voor het braamloos afknippen van de fijnste gietstukdelen. Hoek snijvlakken 48°. Alleen geschikt voor polystyrol.

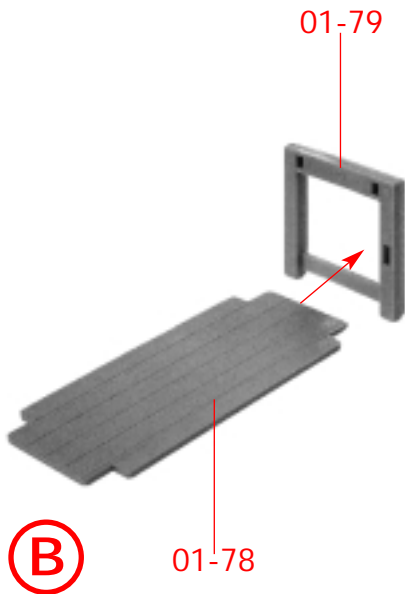


Sa. Nr. 409 808 0

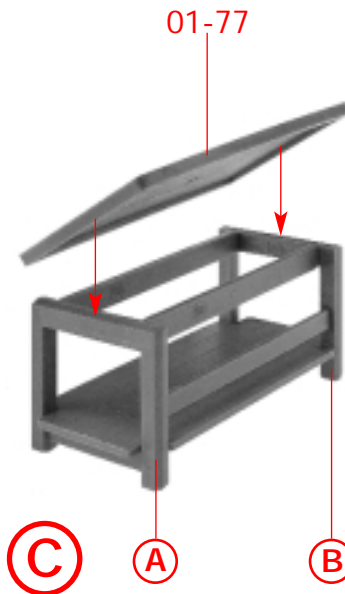
2



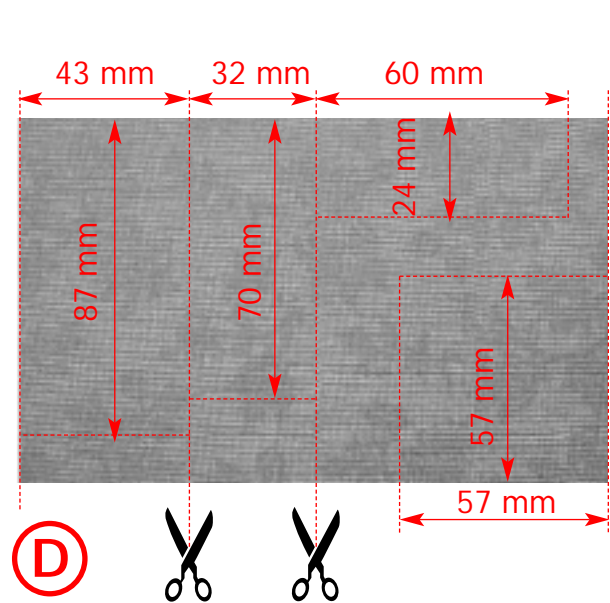
(A)



(B)



(C)

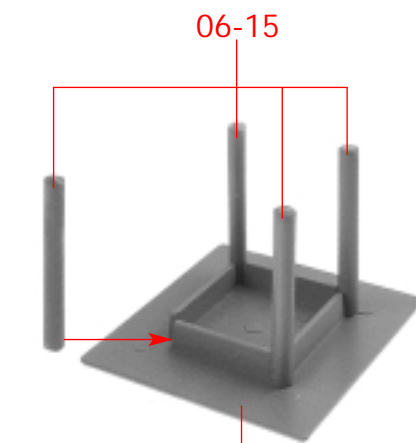


(D)

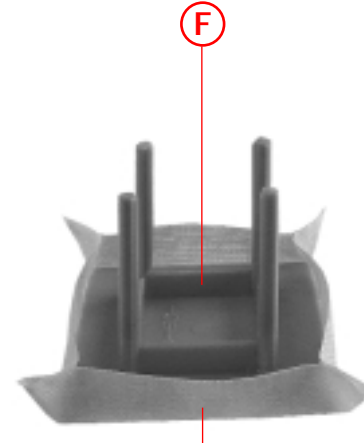
(C) (D) 87 x 43 mm  
 Mit Alleskleber kleben  
 Use all-purpose glue  
 Utiliser de la colle universelle  
 Met een universele lijm lijmen



(E)

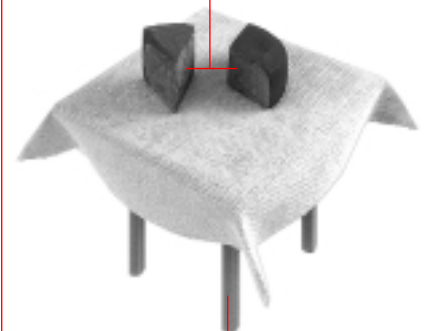


(F)



(G)

Inhalt	Tüte	Contents	bag
Contenu	sachet	Inhoud	zakje



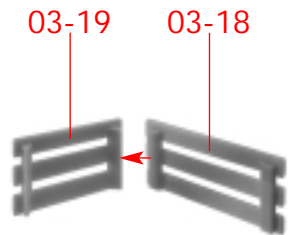
(H)

(D) 70 x 32 mm

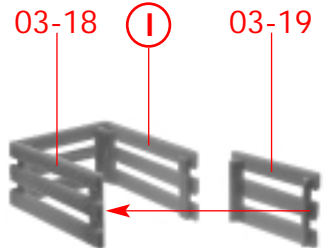
06-14

(D) 57 x 57 mm

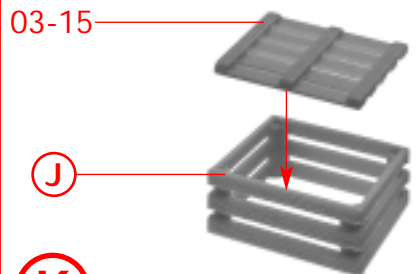
(G)



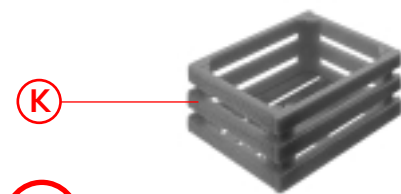
**I** 3 x



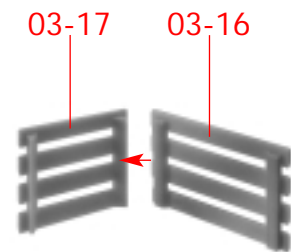
**J** 3 x



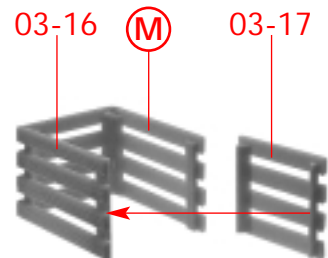
**K** 3 x



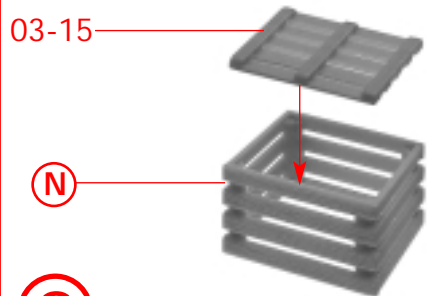
**L** 3 x



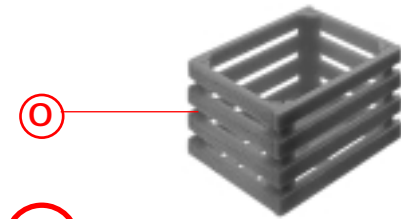
**M** 3 x



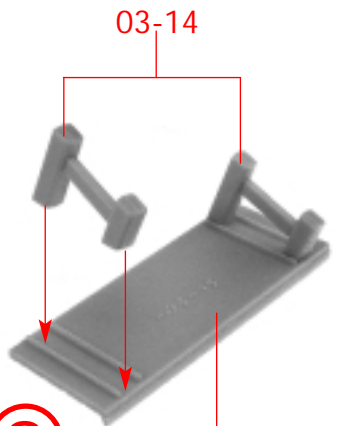
**N** 3 x



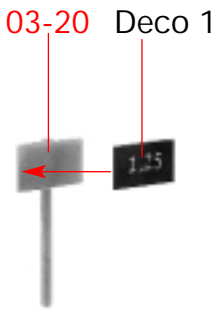
**O** 3 x



**P** 3 x



**Q** 03-13



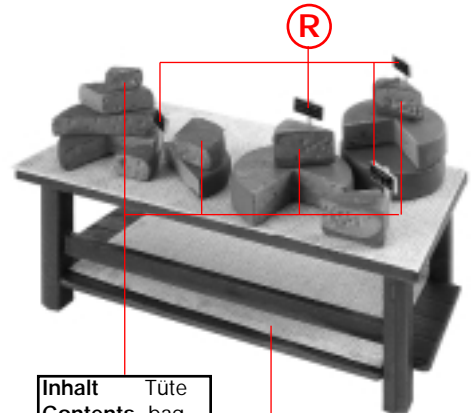
**R** 6 x

Inhalt Tüte  
Contents bag  
Contenu sachet  
Inhoud zakje



**S** **R** **Q** **R**

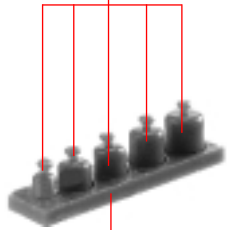
60 x 24 mm **D**



**T** **R** **E**

Inhalt Tüte  
Contents bag  
Contenu sachet  
Inhoud zakje

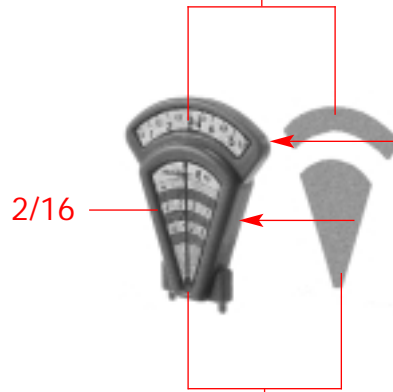
4  $2/8 + 2/9 + 2/7 + 2/6 + 2/5$



2/4

U

Deco 3



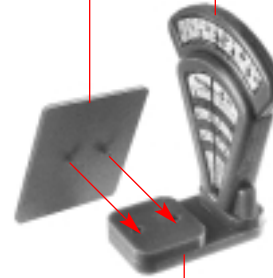
2/16

Deco 4

V

2/10

V



2/11

W

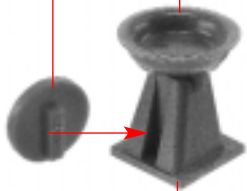


W

X

2/13

2/14



2/12

Y

Y

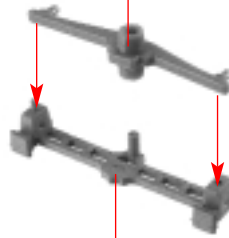


Deco 2

Z

nicht kleben  
do not glue  
ne pas coller  
niet lijmen

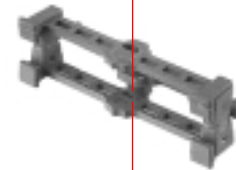
2/1



2/3

a

2/3



a

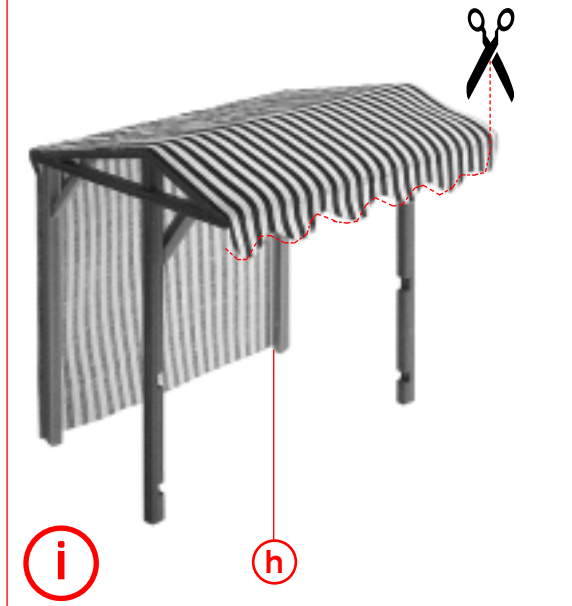
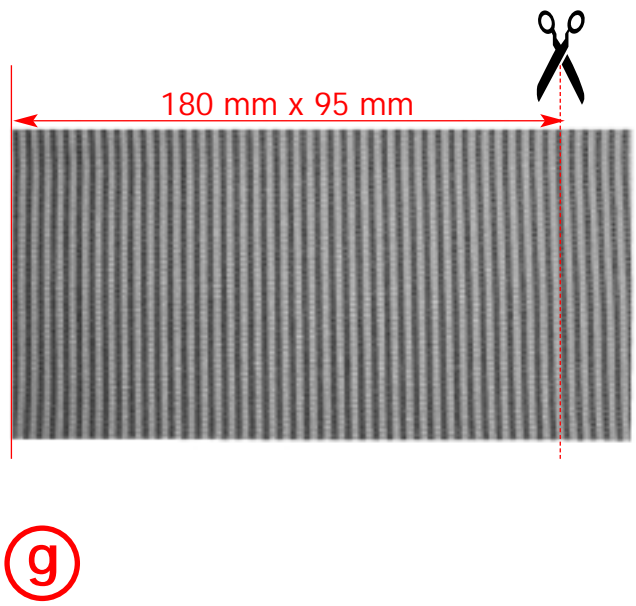
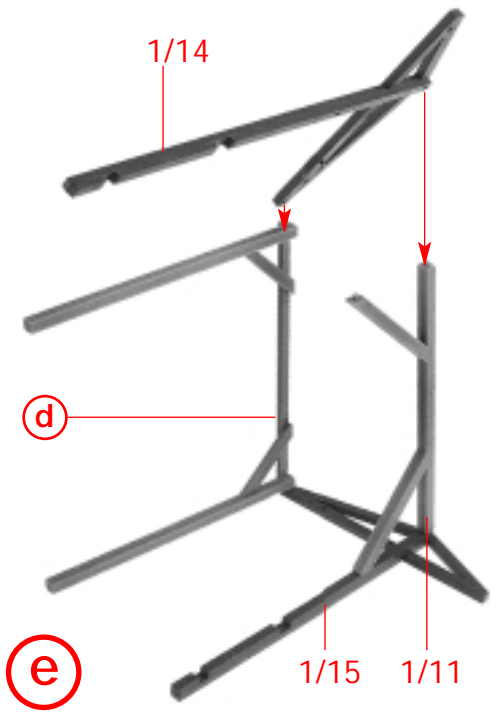
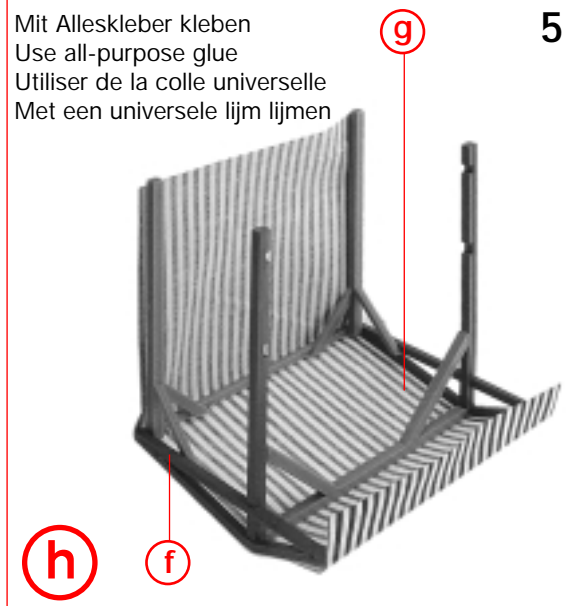
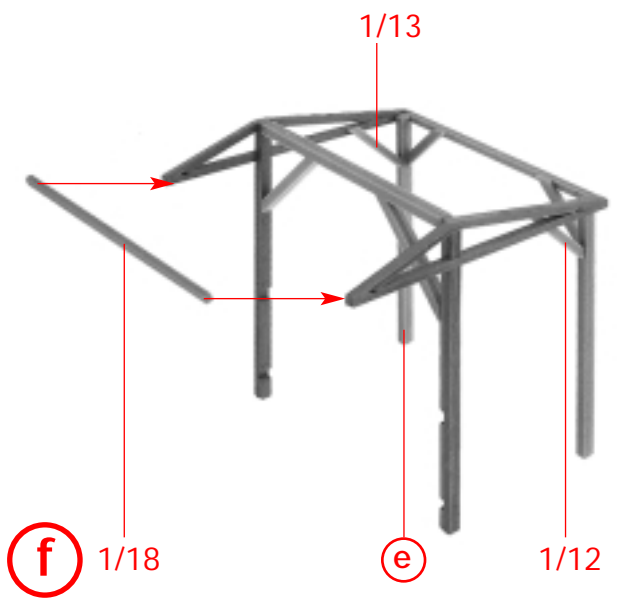
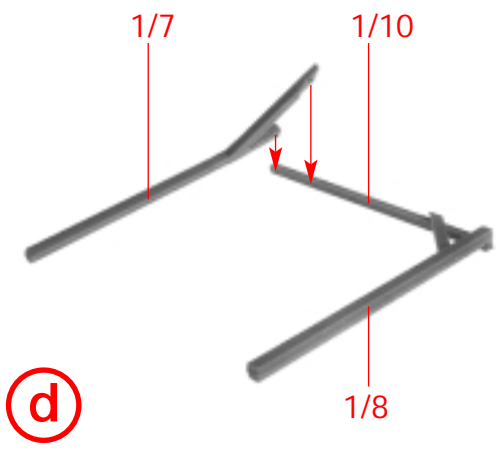
b

2/2



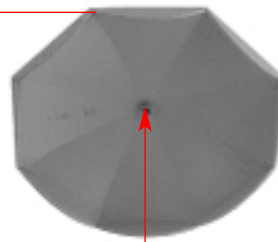
b

c



6

06-18



06-17



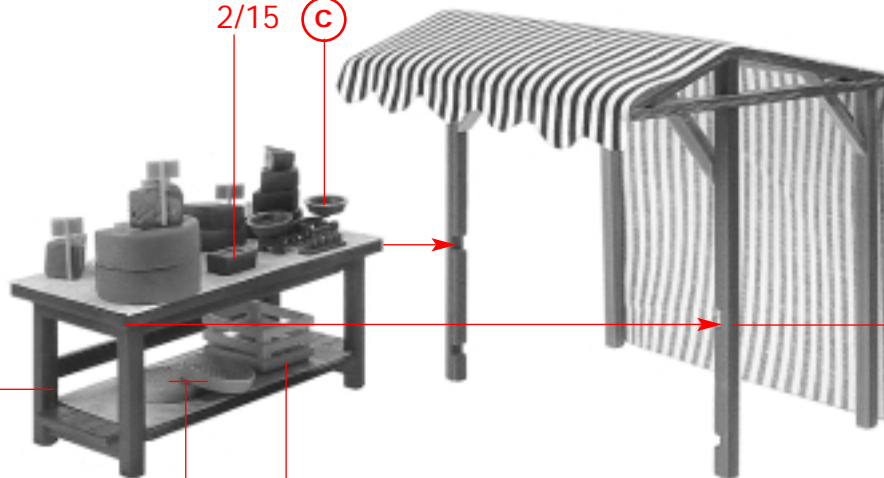
06-16



j

2/15

c



T

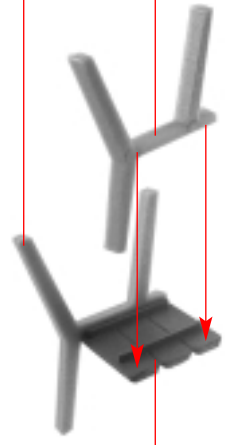
03-21

L

k

i

06-11 06-12



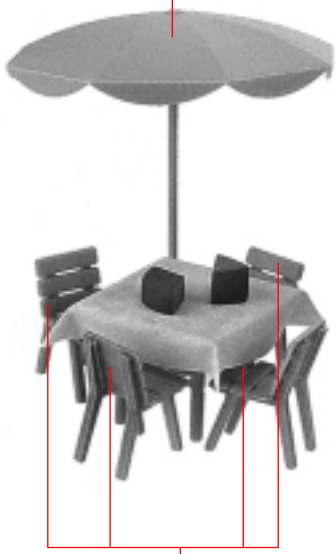
**o** 6 x 06-13

06-13



**p** 6 x **o**

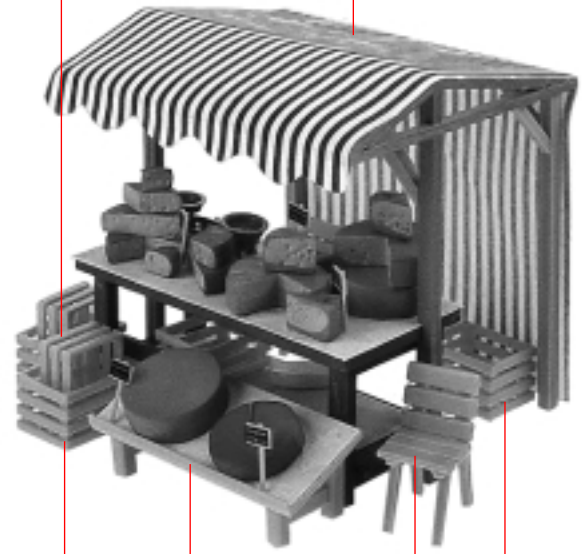
**j**



**q** **p**

**L**

**k**



**P** **S** **p** **P**

# Modellbau leicht gemacht

## Klebstoffe für den Profi-Modellbauer



**170490**  
**SUPER-EXPERT** 25 g

Seit über 10 Jahren werden die FALLER EXPERT-Klebstoffe angeboten. Dieser Klebstoff für den Profi reagiert schneller, klebt schneller und dauerhafter. Mit Spezialkanüle und Kanülenschutzkappe.



**170492**  
**EXPERT** 25 g

Optimale Kleberggebnisse durch neue Rezeptur. Die Spezialkanüle ermöglicht eine besonders feine Klebstoffdosierung. Der Klebstoff kann in kleinsten Punkten, auch an schwer zugänglichen Stellen, auf die zu klebenden Teile aufgetragen werden.



**170495**  
**Modellbaukleber** 17 g

Speziell für den Polystyrol-Modellbau. Mit separater Feindüse, schnell trocknend. Anwendungsbereiche: Konstruktionskleber für Modelle aus Polystyrol, auch in Verbindung mit Holz, Pappe und Papier. Glasklar, wasserfest, mit fugenfüllenden Eigenschaften, besonders zum Verstreichen von Nahtstellen.