

Lanz mit Anhänger

POLA G

Lanz with trailer

Lanz avec remorque

Lanz tractor met aanhangwagen

Art. Nr. 331602

D

- Vor Beginn des Bastelns sollten Sie sich mit den Spritzlingen und der Anleitung vertraut machen.
- Sollte es einmal vorkommen, daß ein Teil im Bausatz fehlt, kreuzen Sie bitte das fehlende Teil in der Anleitung an und schicken Sie diese bitte an: POLA-Vertrieb, Gebr. FALLER GmbH, Abt. Kundendienst, Kreuzstraße 9, 78148 Gütenbach. Sie erhalten dann umgehend Ersatz.
- **In diesem Bausatz sind einige Kunststoffteile übrig.**

GB

- Before commencing with the assembly please familiarize yourself with the parts and read the instructions carefully.
- In case of missing parts please indicate these on the instructions leaflet with a circle and return the leaflet to: POLA-Vertrieb, Gebr. FALLER GmbH, Kreuzstraße 9, D-78148 Gütenbach, Germany. You will receive the replacement by return.
- **Some of the parts in this box are not needed to construct the model.**

F

- Avant de commencer le montage de votre maquette bien lire la notice et repérer les grappes.
- Si une pièce manquait dans une boîte, cochez la pièce correspondante sur la notice et renvoyez la nous à: POLA-Vertrieb, Gebr. FALLER GmbH, Kreuzstraße 9, D-78148 Gütenbach (R.F.A.). Nous vous ferons parvenir la pièce par retour.
- **Dans cette boîte se trouvent quelques pièces qui ne seront pas utilisées pour le montage.**

NL

- Vóór het bouwen zou men de gietstukken en de handleiding moeten bestuderen.
- Indien onverhoopt een onderdeel aan het bouwpakket ontbreekt, gelieve men het ontbrekende deel in de handleiding aan te kruisen en deze te zenden aan: POLA-Vertrieb, Gebr. FALLER GmbH, Kreuzstraße 9, D-78148 Gütenbach. U ontvangt dan omgaand en gratis het ontbrekende onderdeel.
- **Van dit bouwpakket worden enkele kunststof delen niet gebruikt.**

FALLER-ART. NR. 170492 FALLER-EXPERT

Flüssigkleber in Plastikflasche mit Spezialkanüle für feinste Klebstoffdosierung.

FALLER-EXPERT

Liquid cement in plastic bottle with canule for very fine dosage.

FALLER-EXPERT

Colle liquide en bouteille plastique avec bec verseur pour un dosage précis.

FALLER-EXPERT

Vloeibare lijm in plastic-flacon met doserbuisje om nauwkeurig te lijmen.



FALLER-ART. NR. 170688

Spezial-Seitenschneider
zum gratfreien Abtrennen von feinsten Spritzteilen. Spitze 48° abgewinkelt. Nur für Polystyrol geeignet.

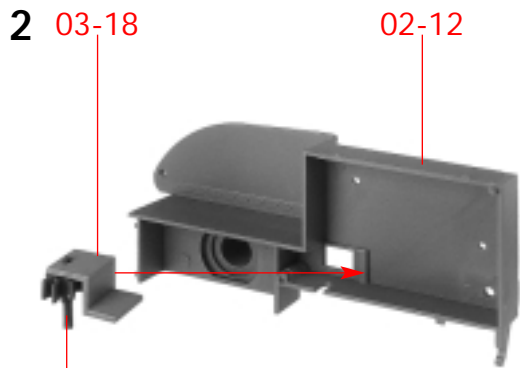
Special side cutter
for cutting off ultra-fine moulded parts without burrs. Tip angle 48°. Only suitable for polystyrene.

Pince coupante spéciale
pour couper sans bavure les pièces miniatures moulées par injection. Pointe coudée à 48°. Uniquement appropriée pour le polystyrène.

Speciale zijknijptang
voor het braamloos afknippen van de fijnste gietstukdelen. Hoek snijvlakken 48°. Alleen geschikt voor polystyrol.

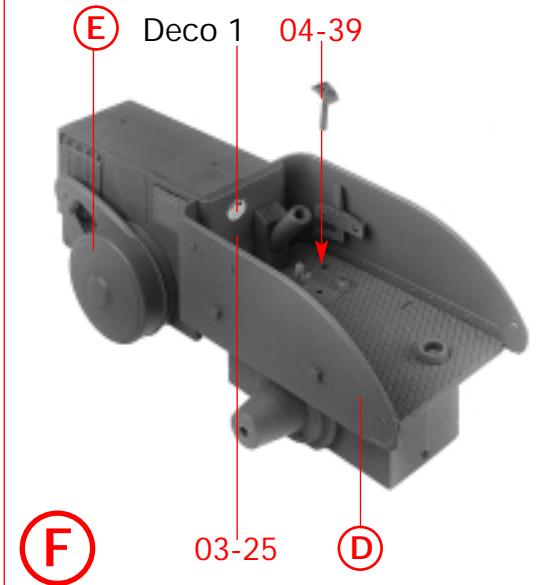
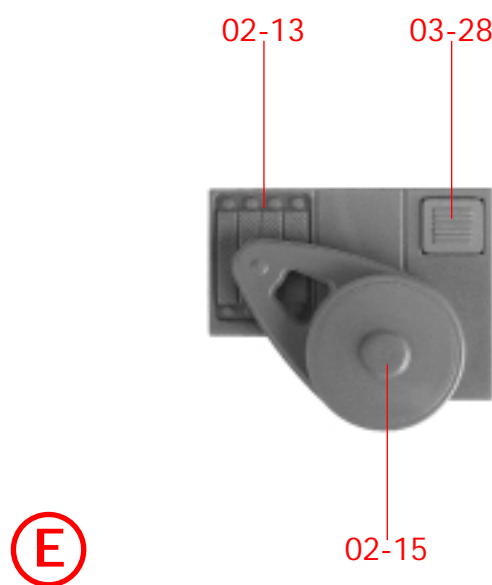
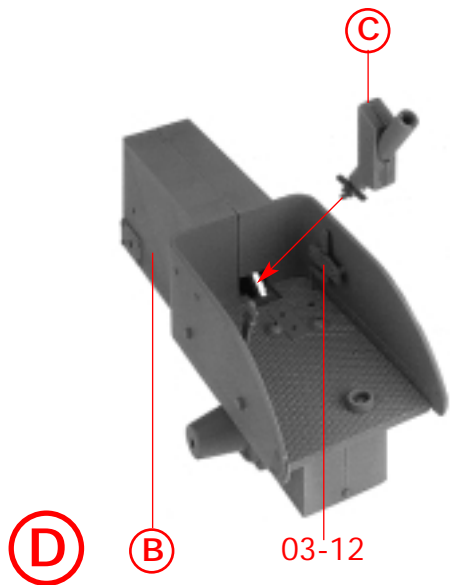
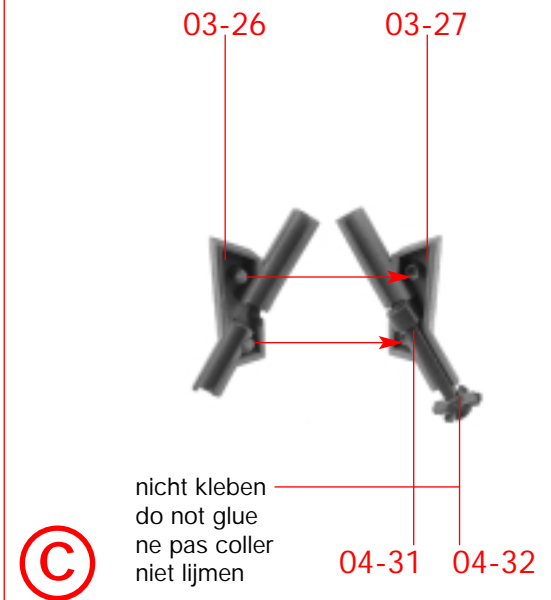
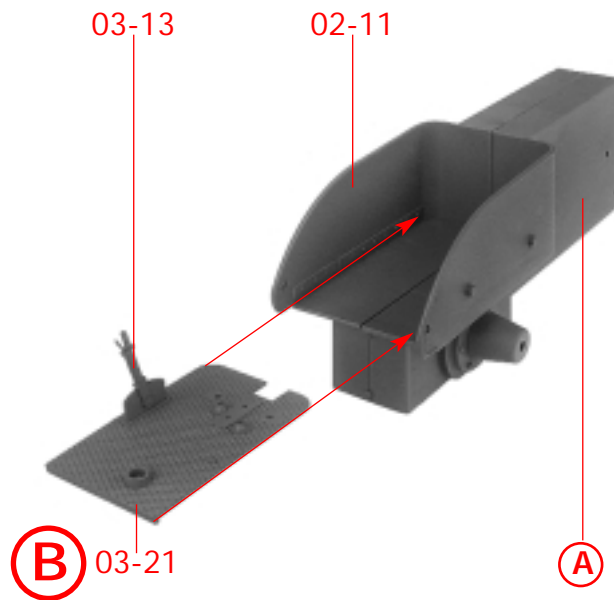


Sa. Nr. 409 729 0



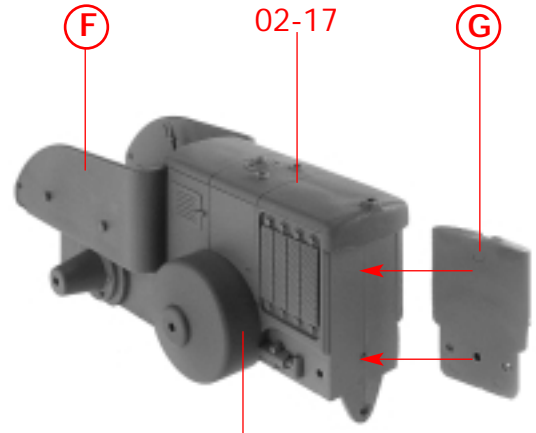
04-33 — nicht kleben
do not glue
ne pas coller
niet lijmen

(A)





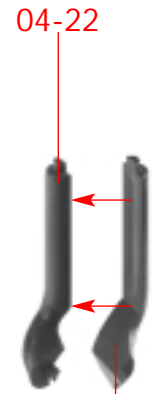
01-31



02-17

F

G



04-22

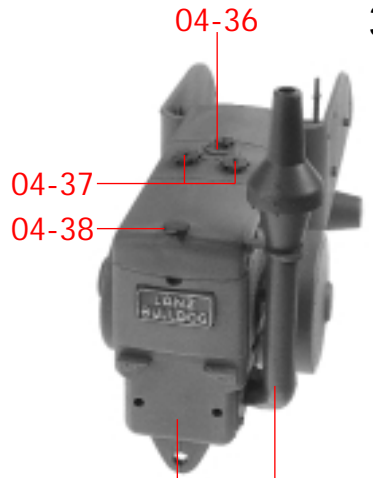


04-24

04-23

I

nicht kleben
do not glue
ne pas coller
niet lijmen



04-36

04-37

04-38

G

02-16

H

02-14

I

04-21

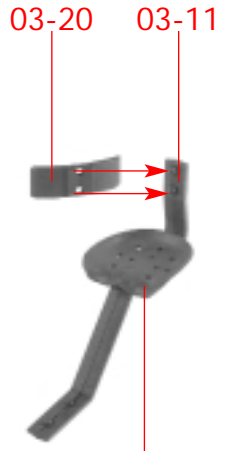
J

04-25

K

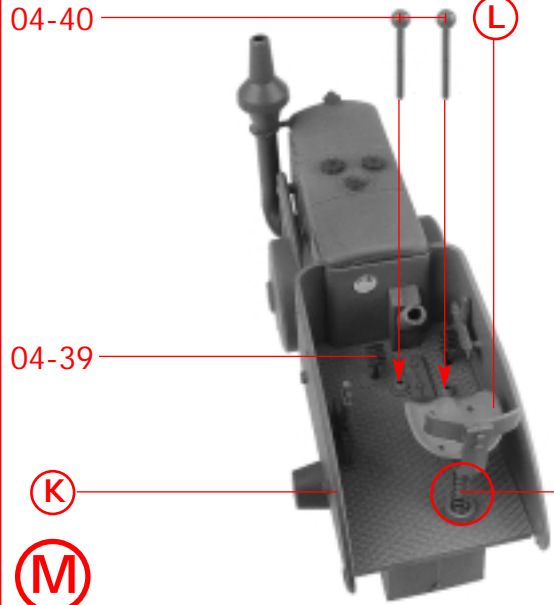
H

J



03-20

03-11



04-40

L

04-39

K

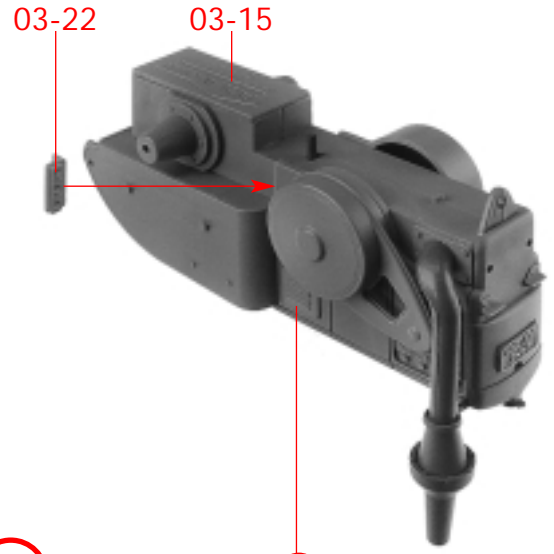
M

Inhalt Tüte 1
Contents bag 1
Contenu sachet 1
Inhoud zakje 1

Druckfeder
Compression spring
Ressort à pression
Drukveer

L

03-16



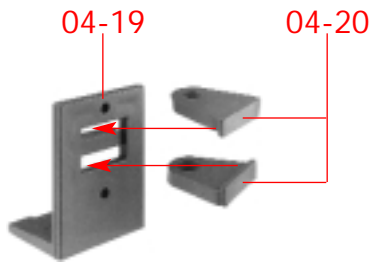
03-22

03-15

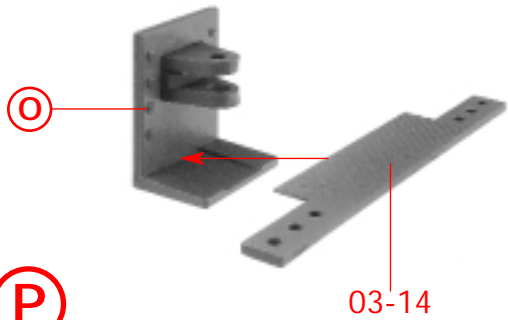
N

M

4



Ⓞ



Ⓞ

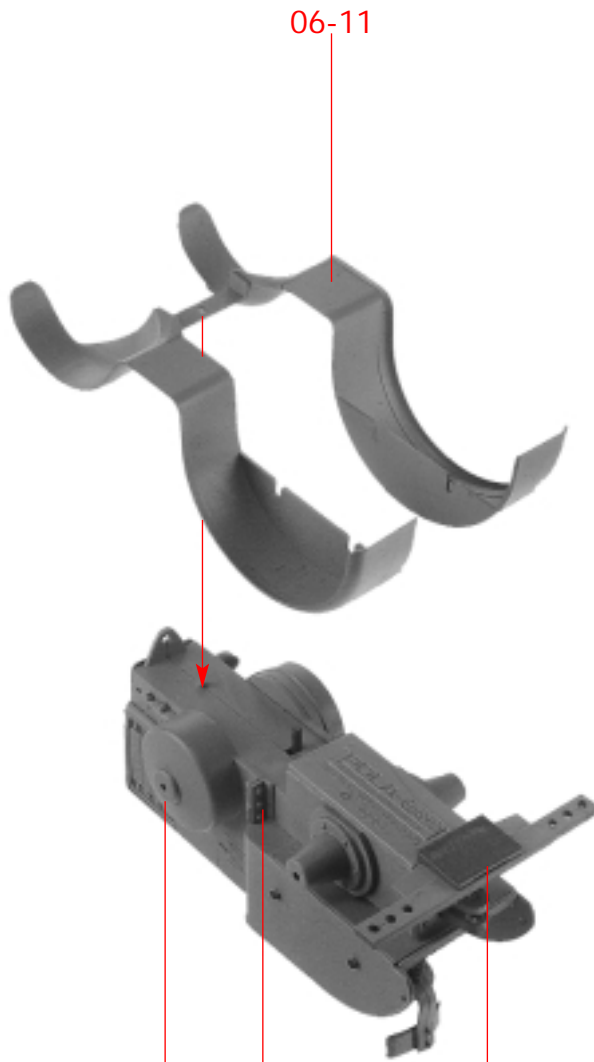
Ⓟ



04-29

04-30

Ⓞ



Ⓡ

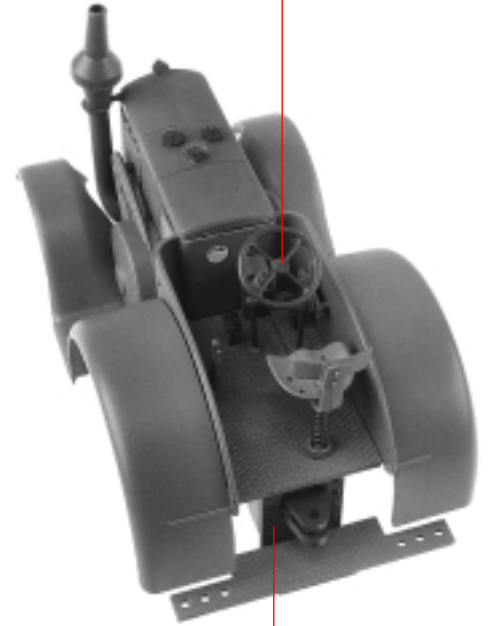
Ⓝ

03-22

Ⓟ

nicht kleben
do not glue
ne pas coller
niet lijmen

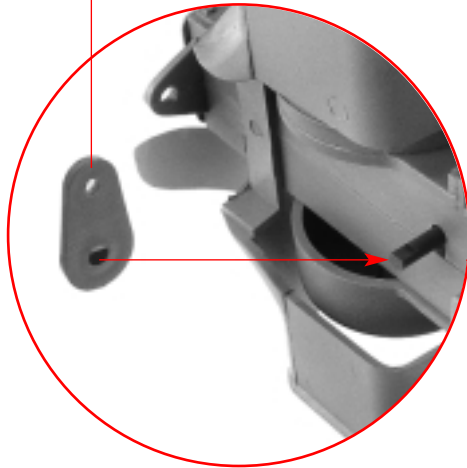
Ⓞ



Ⓢ

Ⓡ

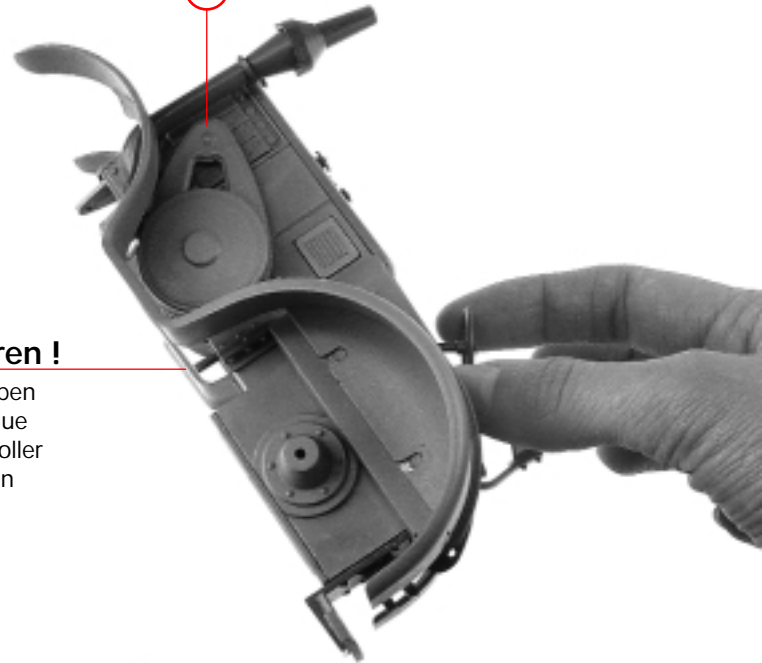
04-34



Justieren !

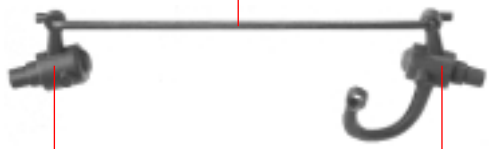
nicht kleben
do not glue
ne pas coller
niet lijmen

S



T

Inhalt	Tüte 1	Contents	bag 1
Contenu	sachet 1	Inhoud	zakje 1



nicht kleben
do not glue
ne pas coller
niet lijmen

U

04-11

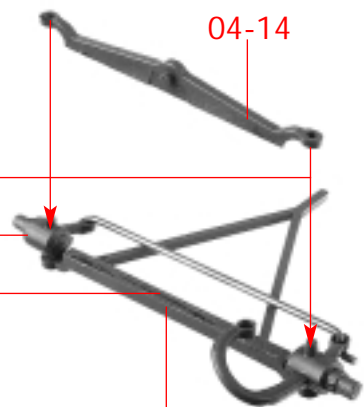
04-12

nicht kleben
do not glue
ne pas coller
niet lijmen

U

hier kleben
glue here
coller ici
hier lijmen

V



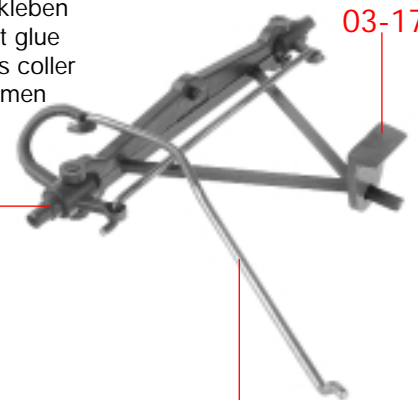
04-13

04-14

nicht kleben
do not glue
ne pas coller
niet lijmen

V

W

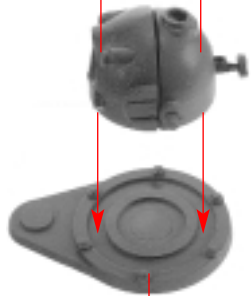


03-17

Inhalt	Tüte 1	Contents	bag 1
Contenu	sachet 1	Inhoud	zakje 1

6

04-16 04-17



04-15

X



Y

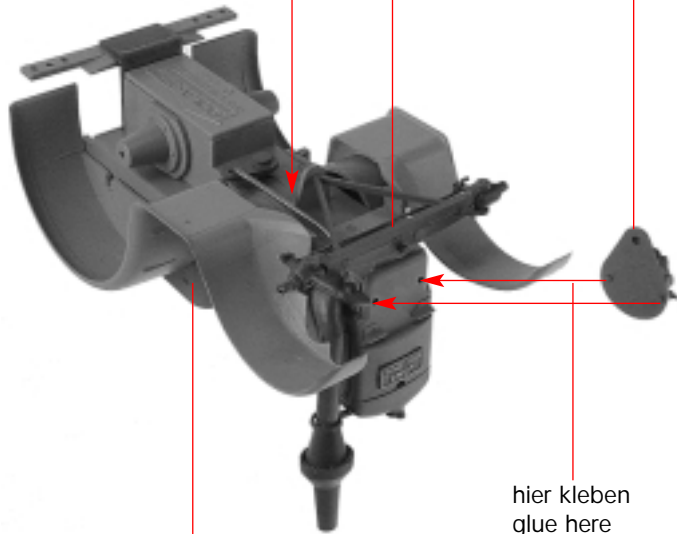
X

hier kleben
glue here
coller ici
hier lijmen

W

nicht kleben
do not glue
ne pas coller
niet lijmen

Y



Z

T

hier kleben
glue here
coller ici
hier lijmen

a

Inhalt	Tüte 1	Contents	bag 1
Contenu	sachet 1	Inhoud	zakje 1

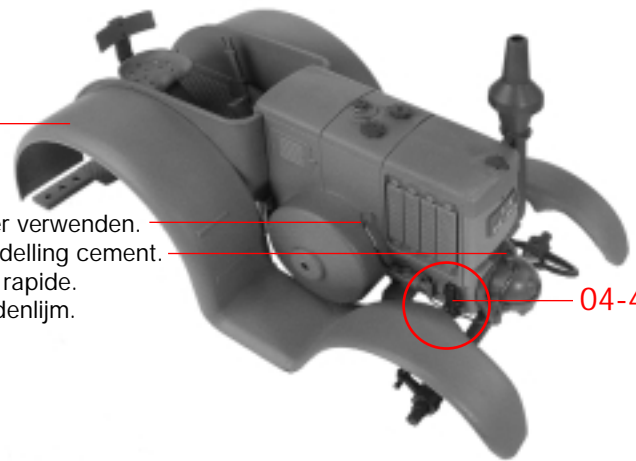
04-41

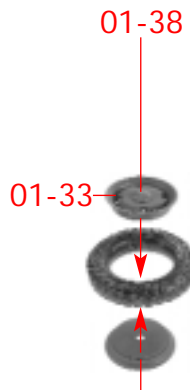
a

Sekundenkleber verwenden.
Use instant modelling cement.
Utilisez la colle rapide.
Gebruik secondenlijm.

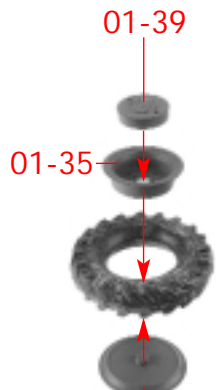
04-41

b

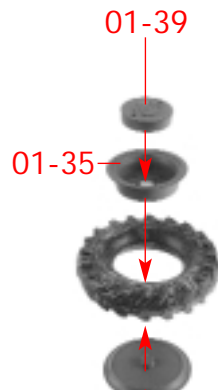




2 x
(c) 01-32



(d) 01-34

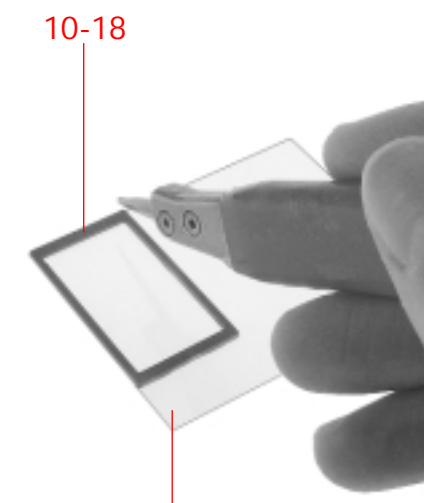
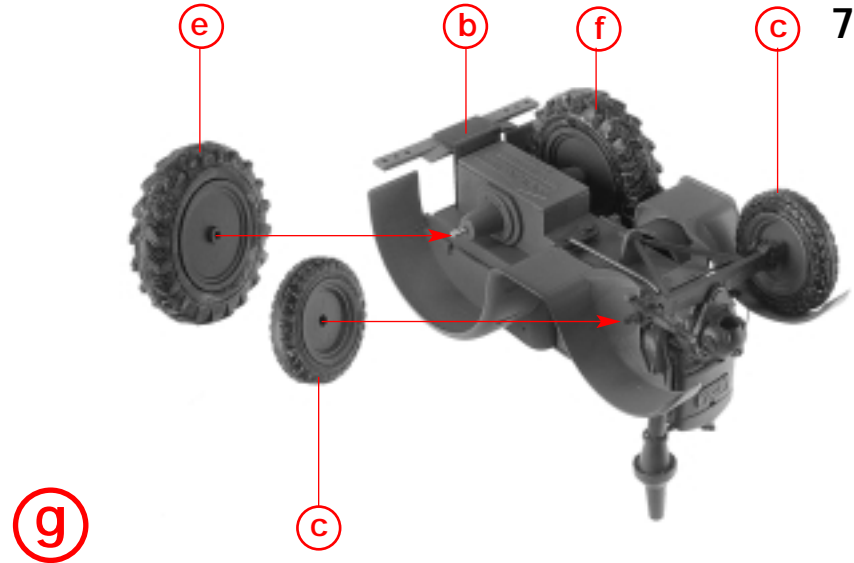


(e) 01-34

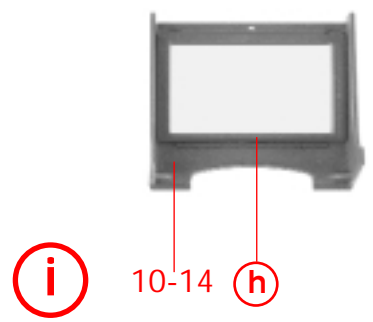
Inhalt Tüte 1
Contents bag 1
Contenu sachet 1
Inhoud zakje 1



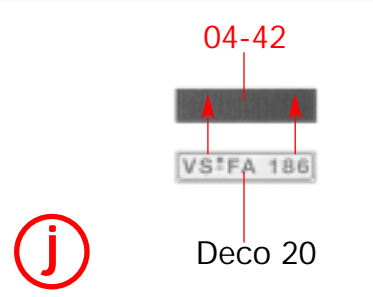
(f)



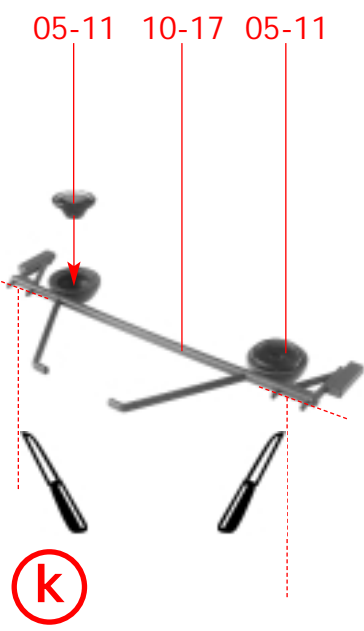
(h)
Fensterfolie
Window foil
Feuille fenêtre
Raam folie



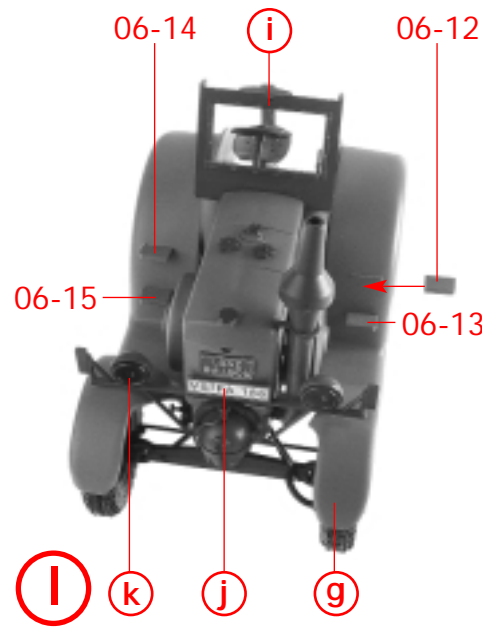
(i) 10-14 **(h)**



(j) 04-42
Deco 20



(k)



(l) 06-14 (i) 06-12
06-15 (k) (j) (g)

8 Deco 12



m 10-20

Deco 12



n 10-19

Deco 9



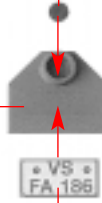
o 04-44

01-36



p 06-17

01-36



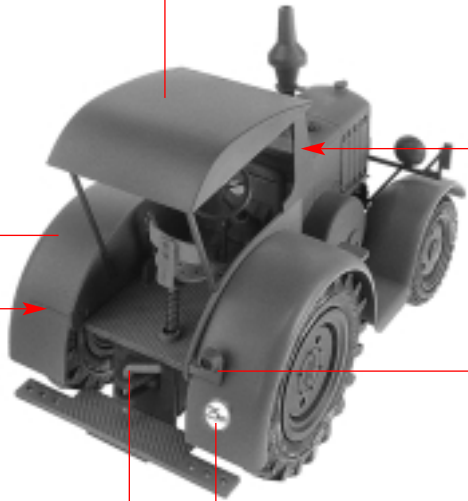
q Deco 15

10-16



r 10-15

r



l

q

m

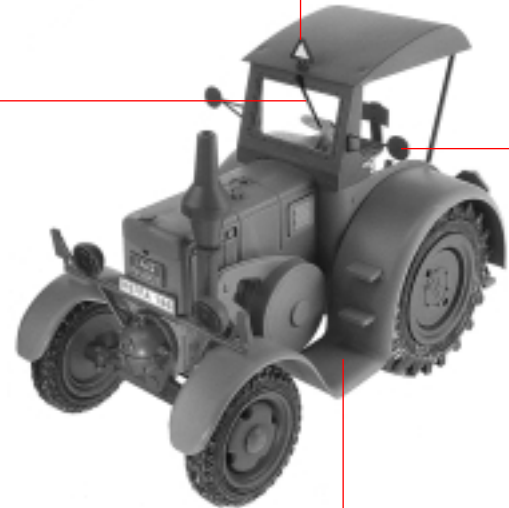
p

s

nicht kleben
do not glue
ne pas coller
niet lijmen

03-19 Deco 17

o

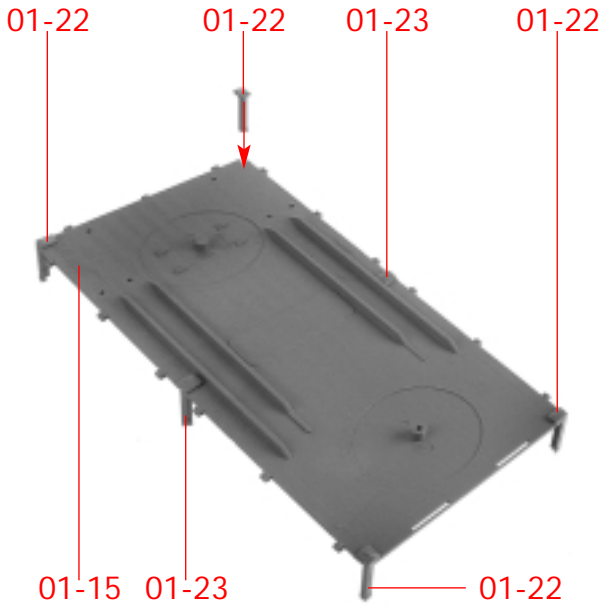


04-43

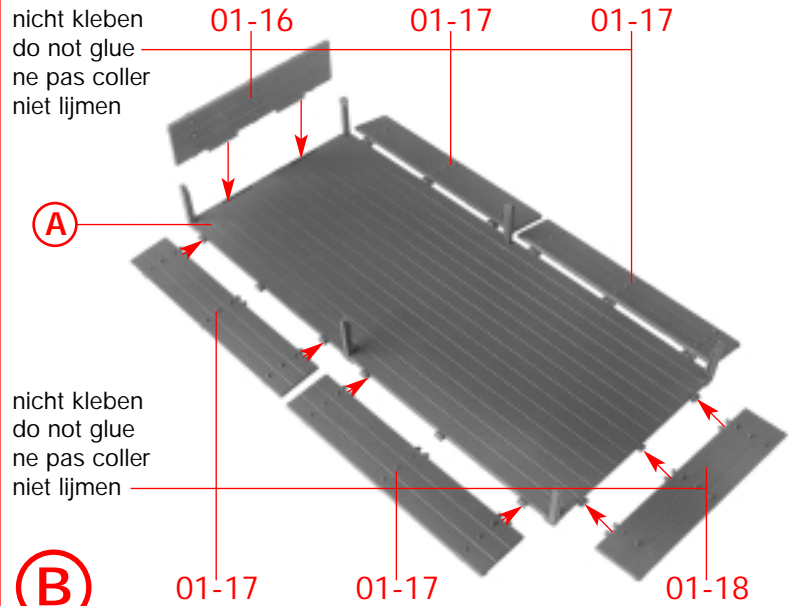
n

t

s



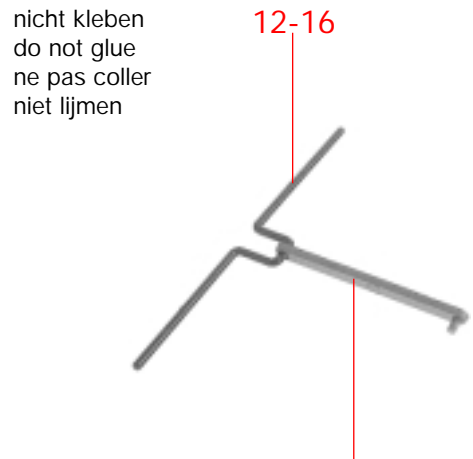
A



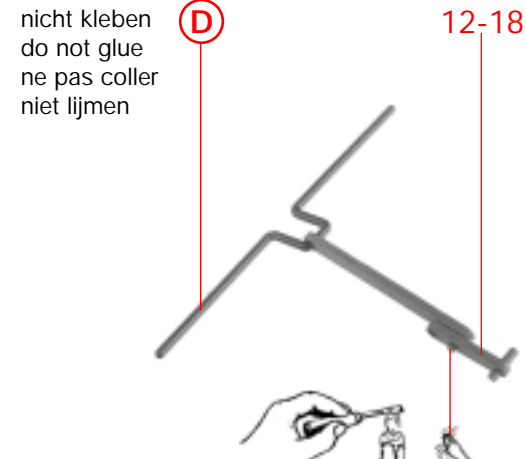
B



C



D



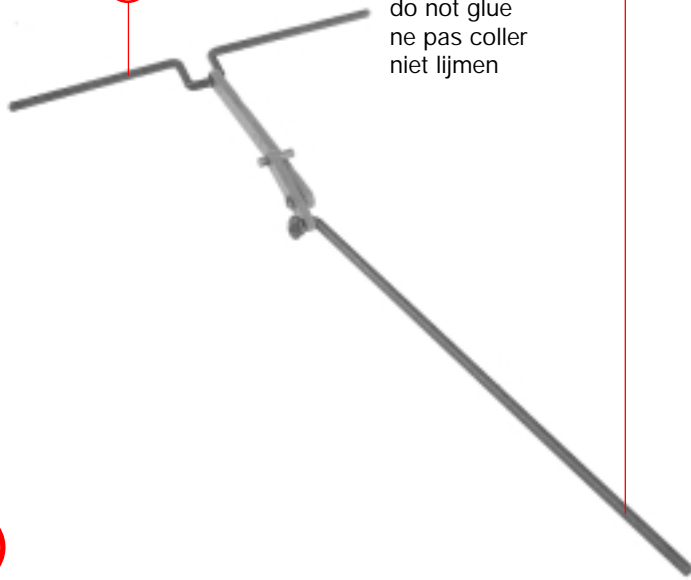
E

10

E

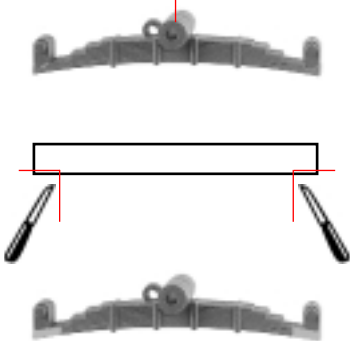
nicht kleben
do not glue
ne pas coller
niet lijmen

12-19



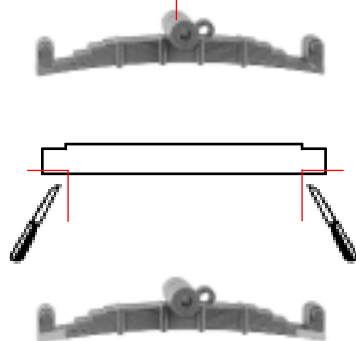
F

12-24



G 4 x

G



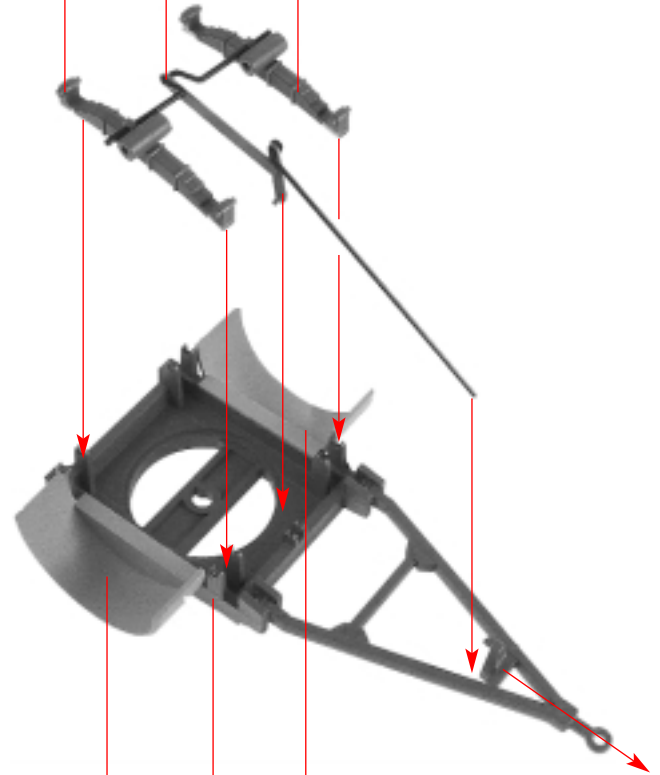
H 4 x

nicht kleben
do not glue
ne pas coller
niet lijmen

H

F

H



I

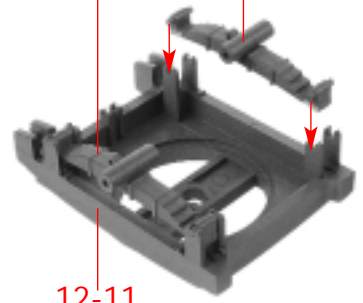
01-14

C

01-13

nicht kleben
do not glue
ne pas coller
niet lijmen

H **H**



12-11

J

10-11



Inhalt Tüte 2
Contents bag 2
Contenu sachet 2
Inhoud zakje 2

Inhalt Tüte 2
Contents bag 2
Contenu sachet 2
Inhoud zakje 2

L

M 2 x

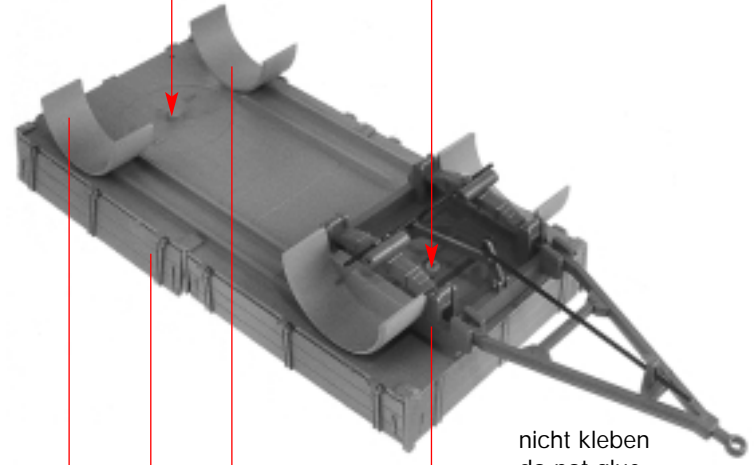
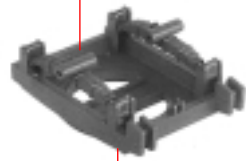


11

J

01-20

nicht kleben
do not glue
ne pas coller
niet lijmen



K

01-12

B

01-11

I

nicht kleben
do not glue
ne pas coller
niet lijmen

Deco 5

Deco 22

N

Deco 8

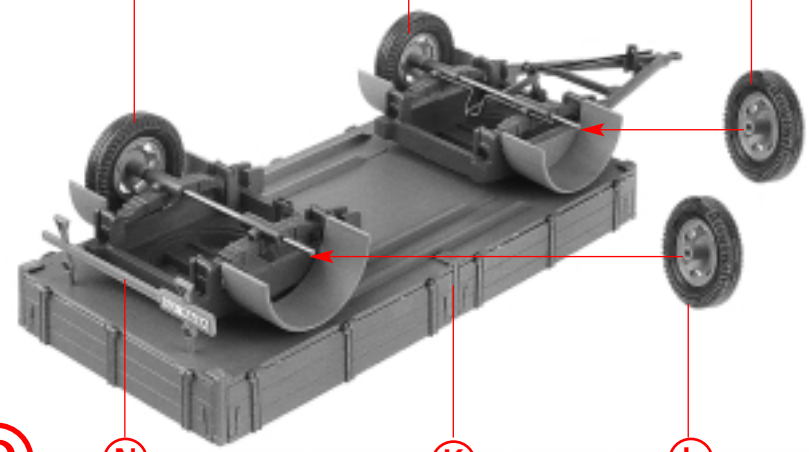


01-21

M

M

L



O

N

K

L

12

⓪



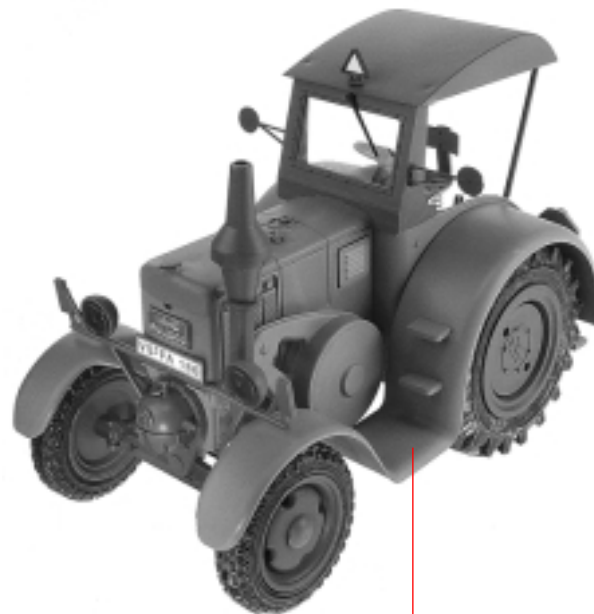
Ⓟ

Deco 17

Ⓟ



⓪



Ⓣ