

Granitmauer



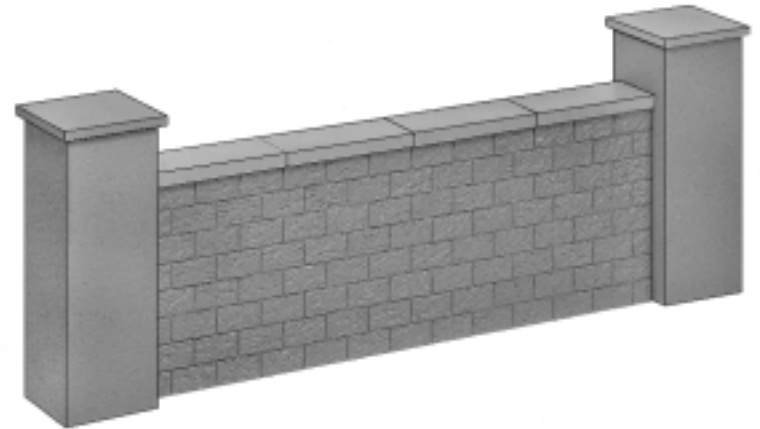
Granite wall
Viell entrepôt

Art. Nr. 331741

- D**
- Verwenden Sie nur POLA G-Cement.
 - Machen Sie sich vor dem Zusammenbau gut mit den Einzelteilen des Bausatzes vertraut.
Trennen Sie die Einzelteile erst dann ab, wenn sie gebraucht werden.
 - Verwenden Sie beim Zusammenbau wenig Klebstoff.
Sie werden dann mehr Freude an einem sauberem Modell haben.
 - Sollte trotz werkseitiger sorgfältiger Prüfung ein Teil fehlen oder fehlerhaft sein, kreuzen Sie bitte das Teil in der Anleitung an und schicken Sie diese bitte an **POLA-Vertrieb:**
Gebr. FALLER GmbH, Abt. Kundendienst, Kreuzstraße 9, D-78148 Gütenbach.
Sie erhalten dann umgehend Ersatz.

- GB**
- Use POLA G-Cement only.
 - Familiarize yourself well with the components of the kit before assembly.
Do not break off the components until the moment you need them.
 - Use glue sparingly on assembly, then you will enjoy your neat model even more.
 - If a part is missing or defective despite careful checking at the factory, please mark the part concerned in your instructions and send it to:
POLA-Vertrieb:
Gebr. FALLER GmbH, Abt. Kundendienst, Kreuzstraße 9,
D-78148 Gütenbach, Germany.
You will receive replacement promptly.

- F**
- N'utilisez que la colle POLA G -Cement.
 - Avant l'assemblage, familiarisez vous avec les différentes pièces du jeu de construction.
 - Ne séparer les pièces particulières qu'au moment de les utiliser.
 - Utiliser aussi peu de colle que possible pour l'assemblage, vous aurez d'autant plus de plaisir avec un modèle propre.
Si, malgré un contrôle soigneux à l'usine, une pièce devait manquer ou être défectueuse, marquer cette pièce d'une croix dans les instructions et envoyer ces dernières à:
POLA-Vertrieb:
Gebr. FALLER GmbH, Abt. Kundendienst, Kreuzstraße 9,
D-78148 Gütenbach (R.F.A.).
On vous la remplacera aussitôt.



Inhalt	Spritzlinge	1	4 x
Contents	Sprues	2	4 x
Contenu	Moulages		
Inhoud	Gietstukken		



Sa. Nr. 407 052 0

2

Wichtiger Hinweis !

Bevor Sie mit der Montage beginnen, sollten Sie sich zuerst mit den möglichen Varianten befassen.

Avis important !

Avant de commencer le montage, vous devez en premier vous préoccuper des différentes variantes.

Important Notice !

Before you start assembling your kit, please familiarize yourself thoroughly with the variations possible.

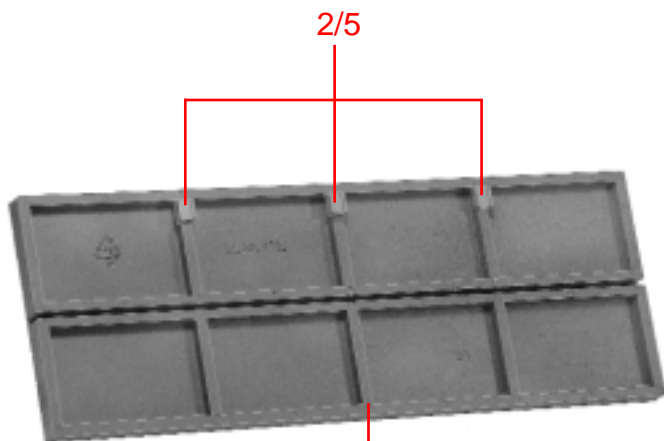
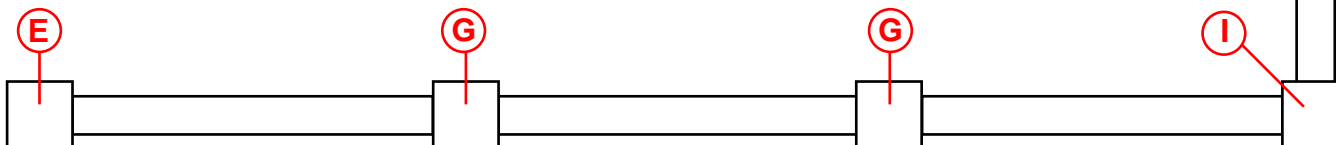
Belangrijke aanwijzingen !

Voordat U met de montage van het model begint, zou U zich op de hoogte moeten stellen van de mogelijke variaties.

1 x Art. Nr. 331741

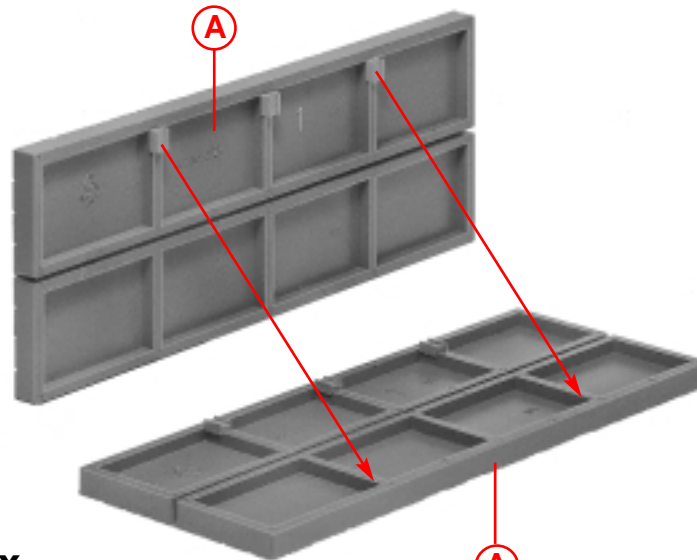


2 x Art. Nr. 331741



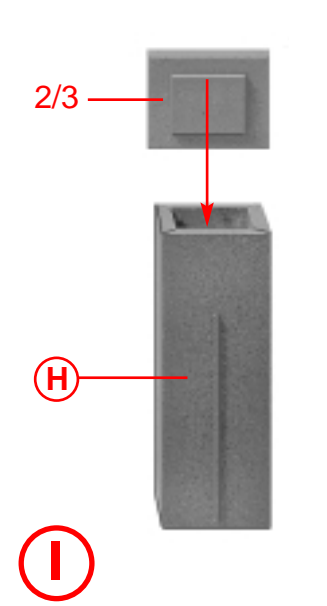
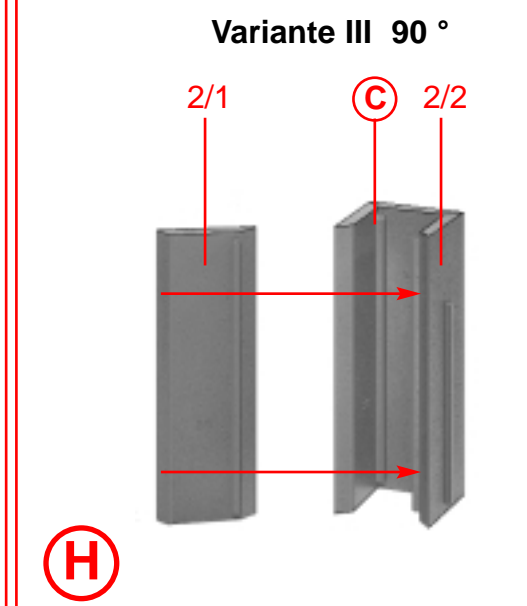
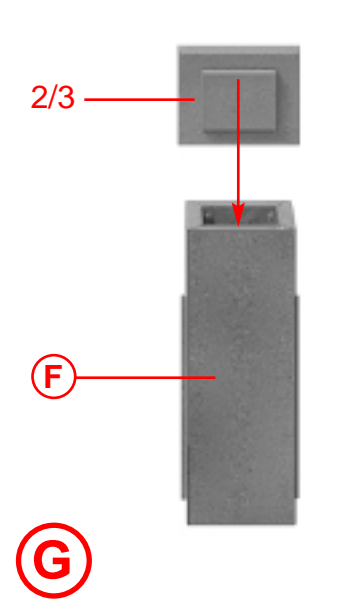
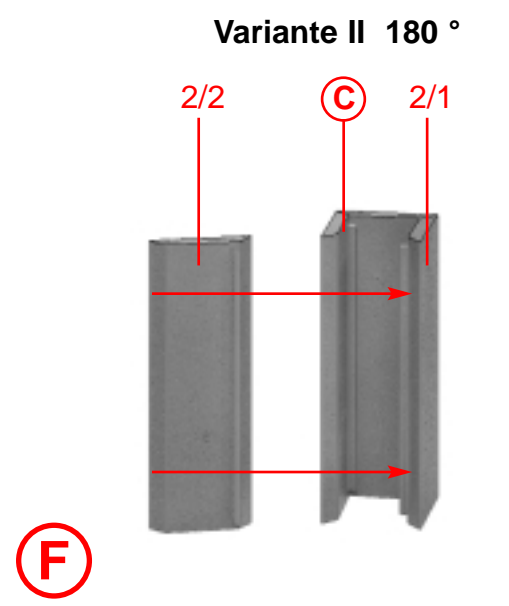
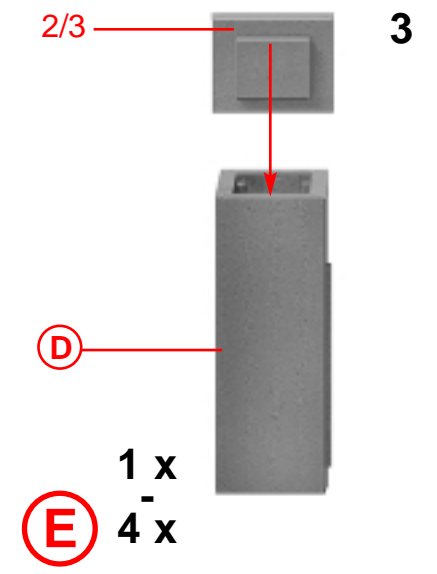
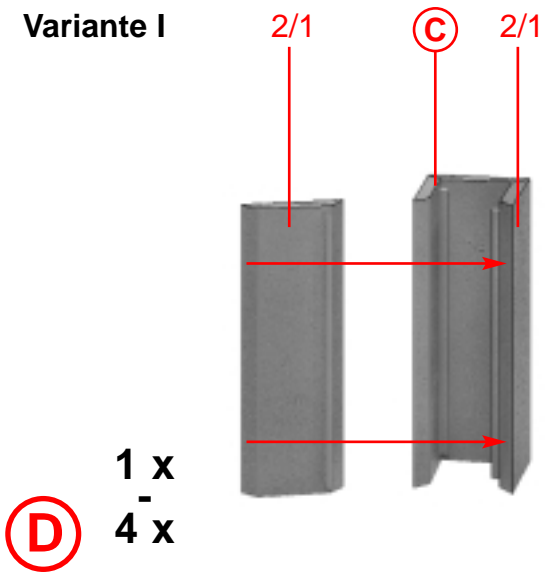
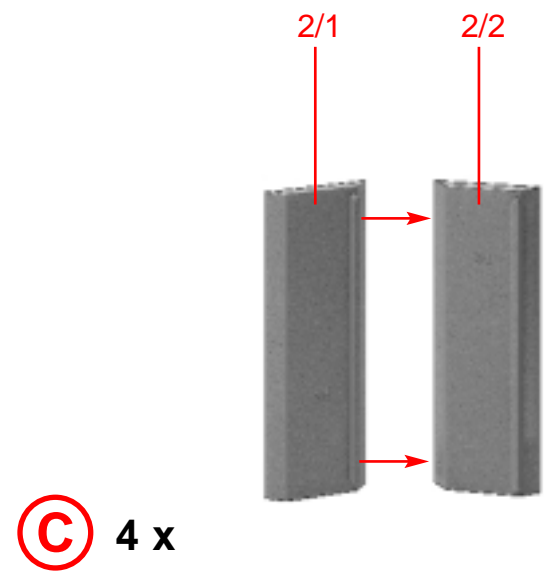
(A) 4 x

1/1

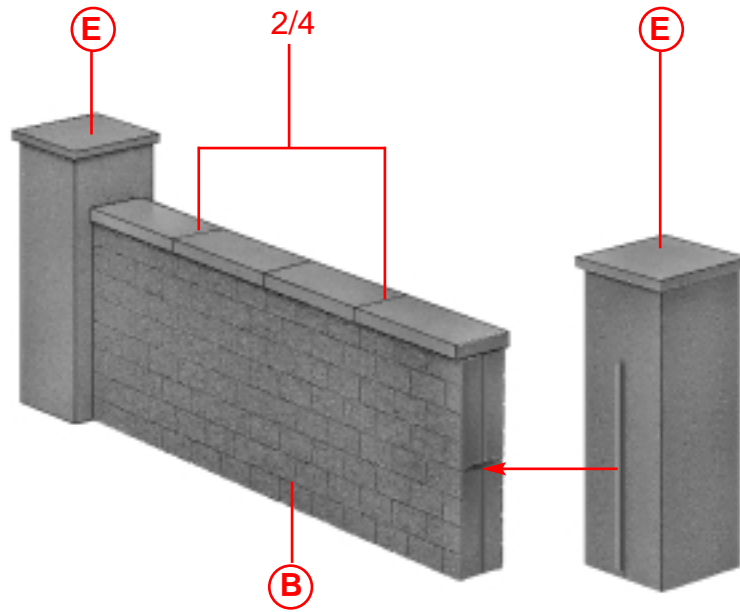


(B) 2 x

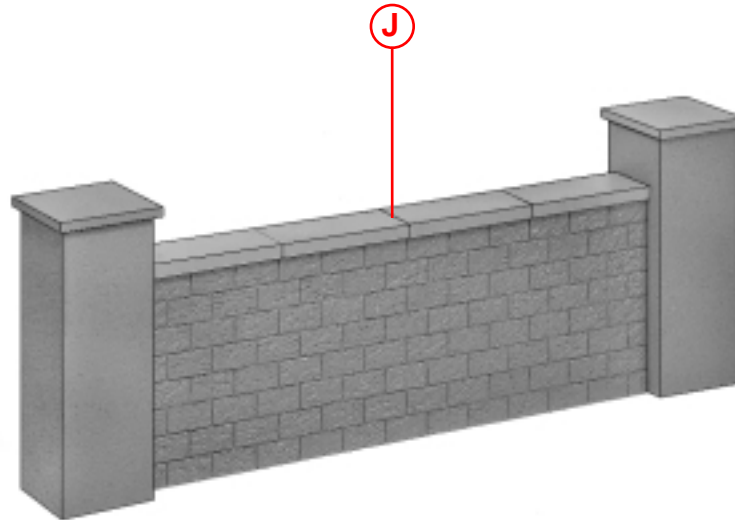
(A)



4



J 2 x



K 2 x