

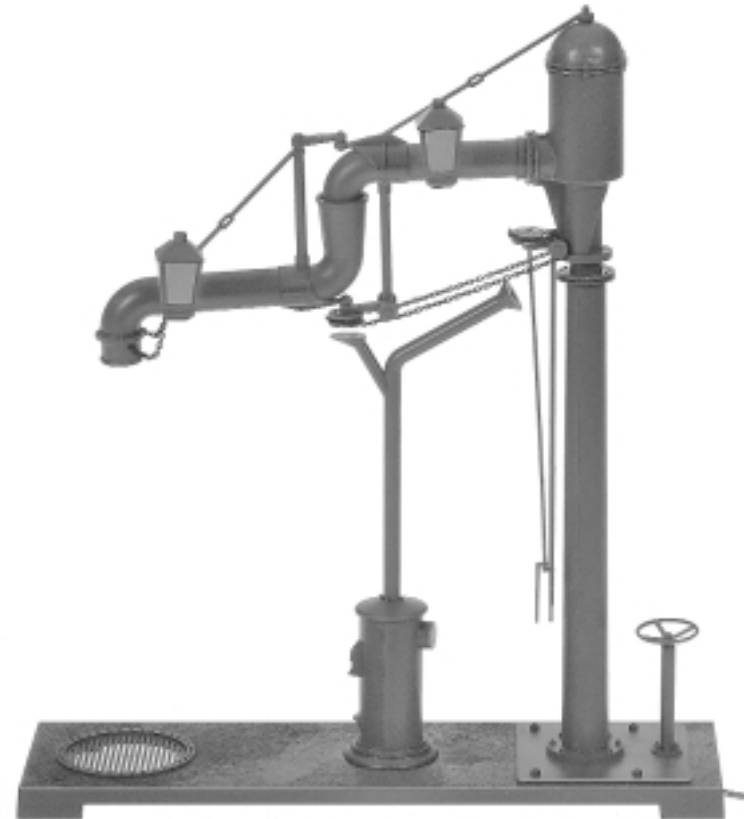
# Gelenkwasserkran



Double-joint water crane  
Grue à eau articulée

Art. Nr. 331757

- D**
- Verwenden Sie nur POLA G-Cement.
  - Machen Sie sich vor dem Zusammenbau gut mit den Einzelteilen des Bausatzes vertraut.
  - Trennen Sie die Einzelteile erst dann ab, wenn sie gebraucht werden.
  - Verwenden Sie beim Zusammenbau wenig Klebstoff.
  - Sie werden dann mehr Freude an einem sauberem Modell haben.
- Sollte trotz werksseitiger sorgfältiger Prüfung ein Teil fehlen oder fehlerhaft sein, kreuzen Sie bitte das Teil in der Anleitung an und schicken Sie diese bitte an **POLA-Vertrieb:**  
Gebr. FALLER GmbH, Abt. Kundendienst, Kreuzstraße 9, D-78148 Gütenbach.  
Sie erhalten dann umgehend Ersatz.
- GB**
- Use POLA G-Cement only.
  - Familiarize yourself well with the components of the kit before assembly.
  - Do not break off the components until the moment you need them.
  - Use glue sparingly on assembly, then you will enjoy your neat model even more.
  - If a part is missing or defective despite careful checking at the factory, please mark the part concerned in your instructions and send it to:
- POLA-Vertrieb:**  
Gebr. FALLER GmbH, Abt. Kundendienst, Kreuzstraße 9,  
D-78148 Gütenbach, Germany.  
You will receive replacement promptly.
- F**
- N'utilisez que la colle POLA G -Cement.
  - Avant l'assemblage, familiarisez vous avec les différentes pièces du jeu de construction.
  - Ne séparer les pièces particulières qu'au moment de les utiliser.
  - Utiliser aussi peu de colle que possible pour l'assemblage, vous aurez d'autant plus de plaisir avec un modèle propre.
- Si, malgré un contrôle soigneux à l'usine, une pièce devait manquer ou être défectueuse, marquer cette pièce d'une croix dans les instructions et envoyer ces dernières à:  
**POLA-Vertrieb:**  
Gebr. FALLER GmbH, Abt. Kundendienst, Kreuzstraße 9,  
D-78148 Gütenbach ( R.F.A. ).  
On vous la remplacera aussitôt.

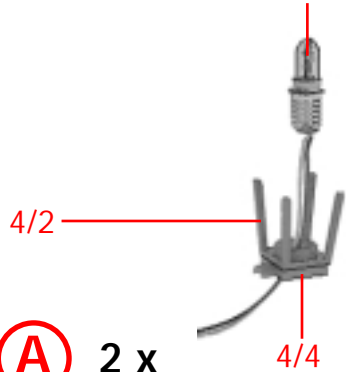


|                 |             |   |     |     |     |
|-----------------|-------------|---|-----|-----|-----|
| <b>Inhalt</b>   | Spritzlinge | 1 | 1 x | 03  | 1 x |
| <b>Contents</b> | Sprues      | 2 | 1 x | 4 A | 1 x |
| <b>Contenu</b>  | Moulages    | 3 | 1 x | 4 B | 2 x |
| <b>Inhoud</b>   | Gietstukken | 3 | 1 x | 4 B | 2 x |



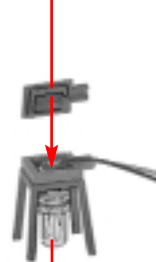
2

Beleuchtung 16 V  
Illumination 16 V  
Eclairage 16 V



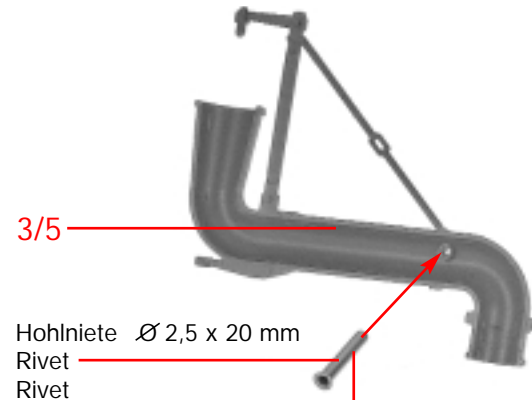
**(A)** 2 x

4/5



**(B)** 2 x

**(A)**



3/5

Hohlriete Ø 2,5 x 20 mm

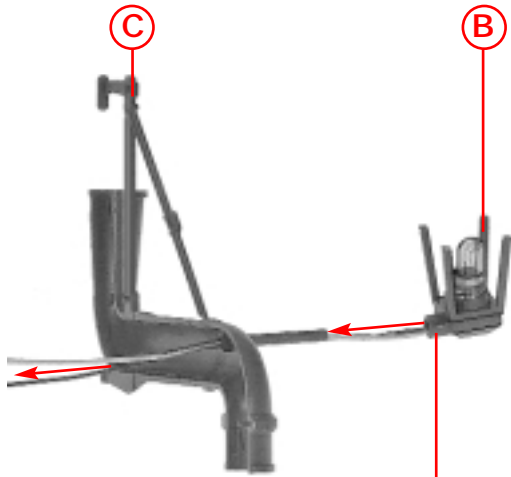
Rivet

Rivet

Holniet

Sekundenkleber (FALLER EXPERT rapid 170500) verwenden.  
Use instant modelling cement (FALLER EXPERT rapid 170500).  
Utilisez la colle rapide (FALLER EXPERT rapid 170500).  
Gebruik secondenlijm (FALLER EXPERT rapid 170500).

**(C)**

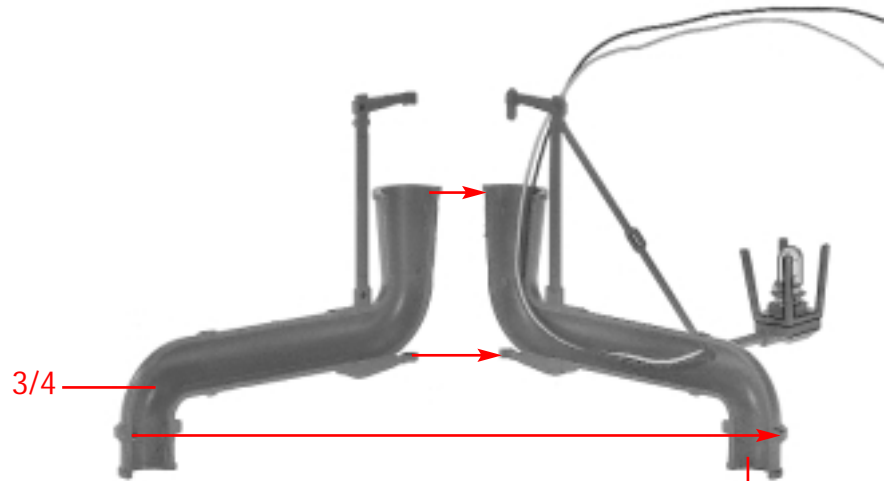


**(C)**

**(B)**

**(D)**

Sekundenkleber (FALLER EXPERT rapid 170500) verwenden.  
Use instant modelling cement (FALLER EXPERT rapid 170500).  
Utilisez la colle rapide (FALLER EXPERT rapid 170500).  
Gebruik secondenlijm (FALLER EXPERT rapid 170500).



3/4

**(E)**

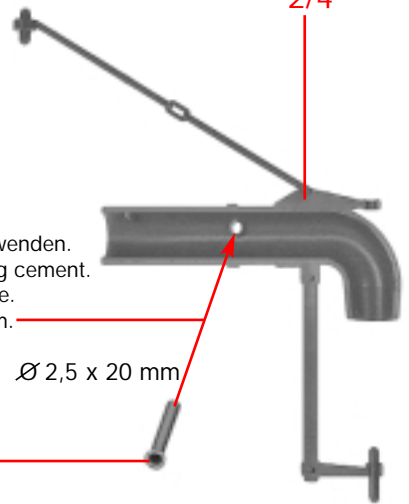
**(D)**

2/4

Sekundenkleber verwenden.  
Use instant modelling cement.  
Utilisez la colle rapide.  
Gebruik secondenlijm.

Hohniete Ø 2,5 x 20 mm  
Rivet  
Rivet  
Holniet

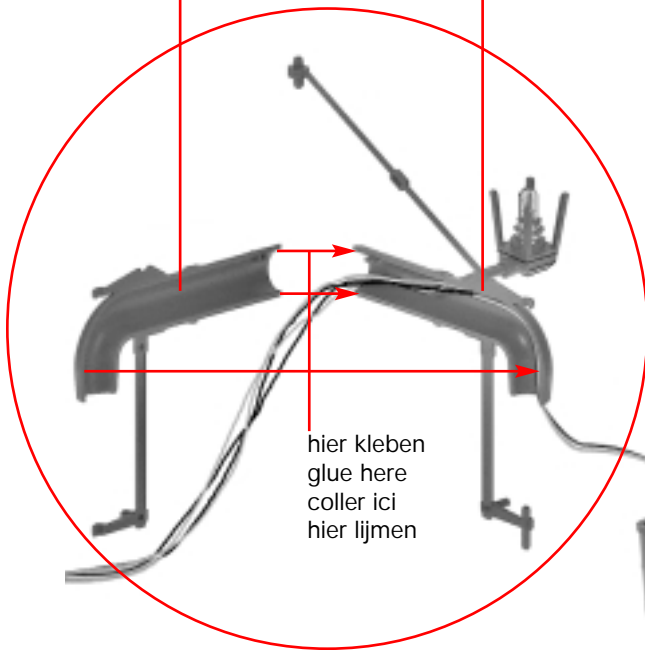
F



2/3

G

hier kleben  
glue here  
coller ici  
hier lijmen

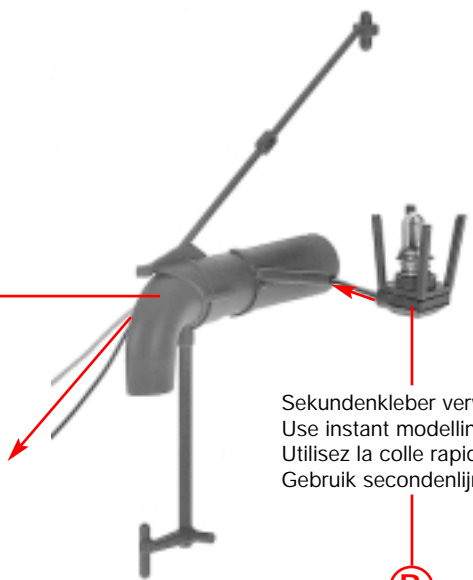


F

Sekundenkleber verwenden.  
Use instant modelling cement.  
Utilisez la colle rapide.  
Gebruik secondenlijm.

G

B



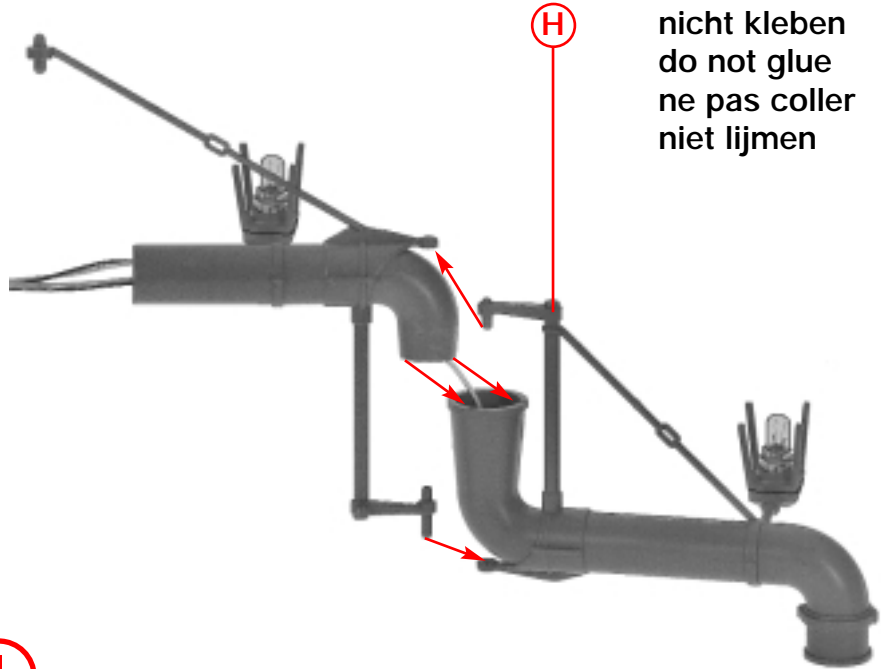
H

nicht kleben  
do not glue  
ne pas coller  
niet lijmen

E



4



H

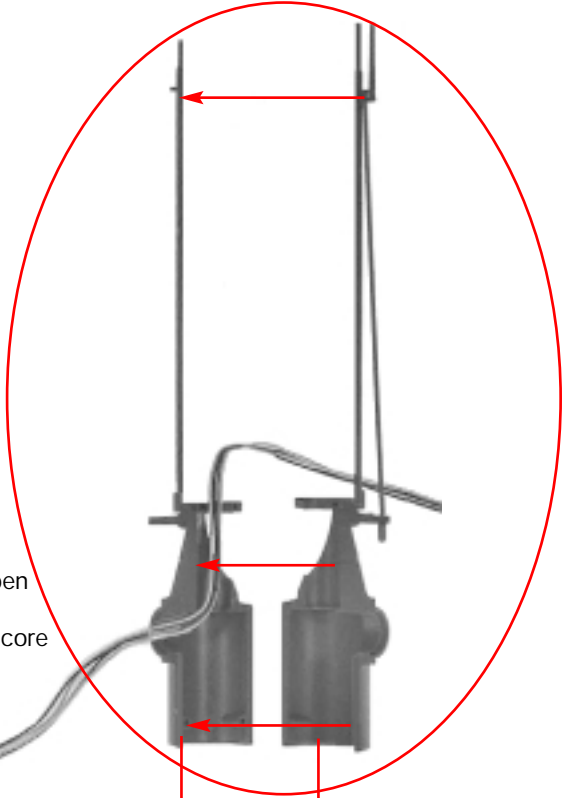
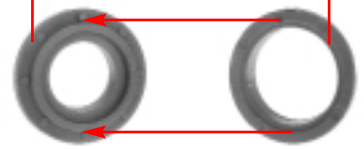
nicht kleben  
do not glue  
ne pas coller  
niet lijmen

I

J

3/8

3/7



I

noch nicht kleben  
do not glue yet  
ne colle pas encore  
nog niet lijmen

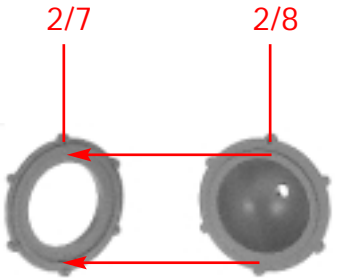
K

J

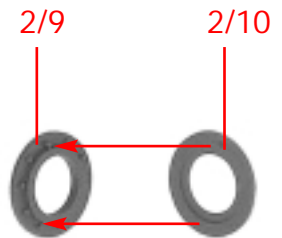
2/1

2/2

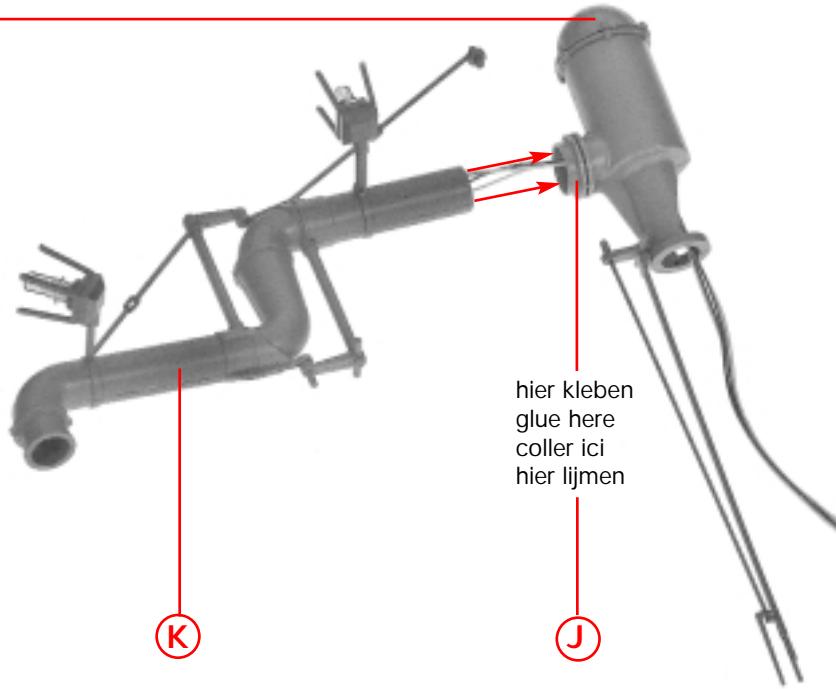
L



M



L

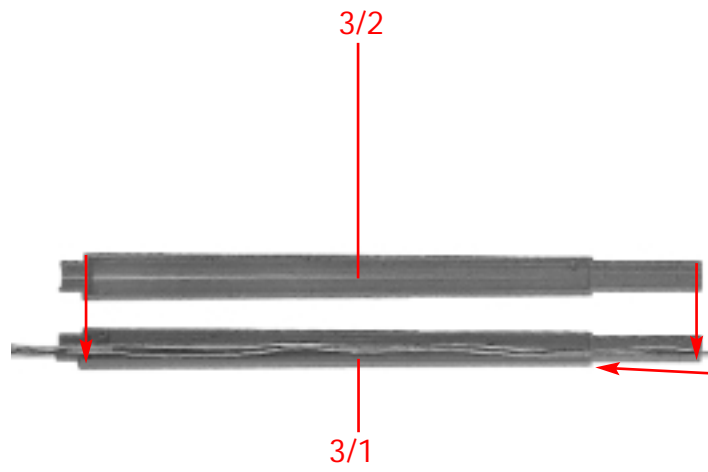


N

K

J

O



nicht kleben  
do not glue  
ne pas coller  
niet lijmen

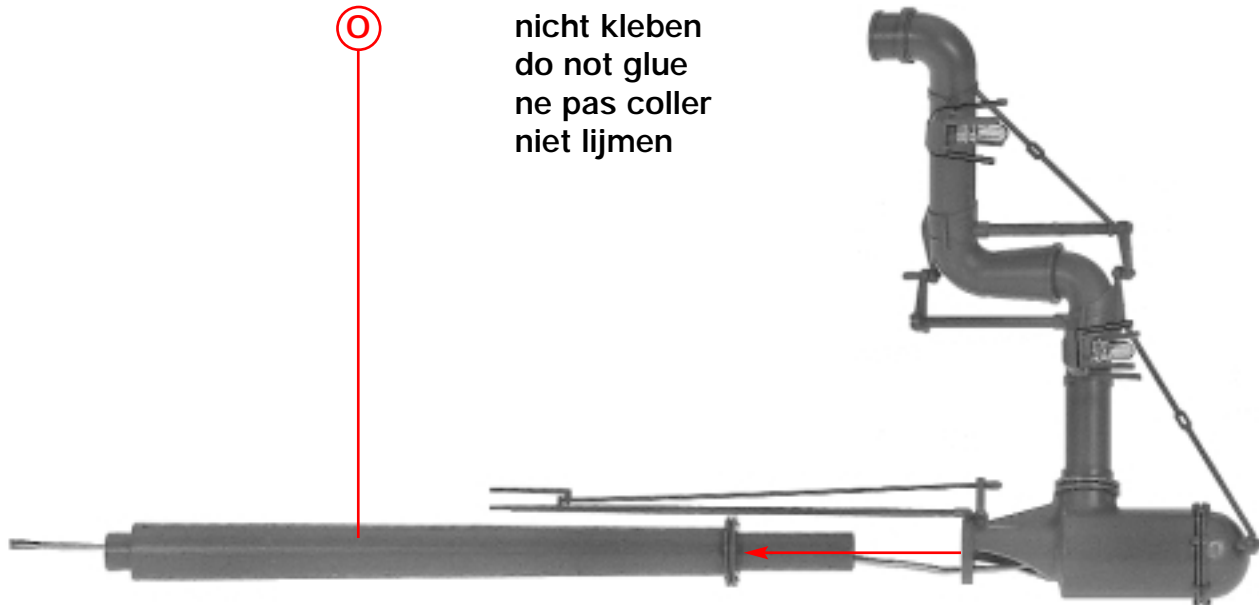
M

N

6

Ⓞ

nicht kleben  
do not glue  
ne pas coller  
niet lijmen



Ⓟ

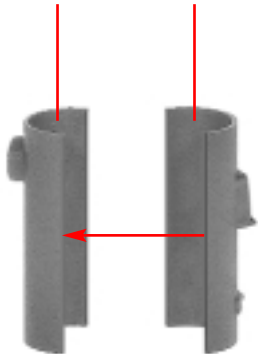
3/3



Ⓡ

182

181



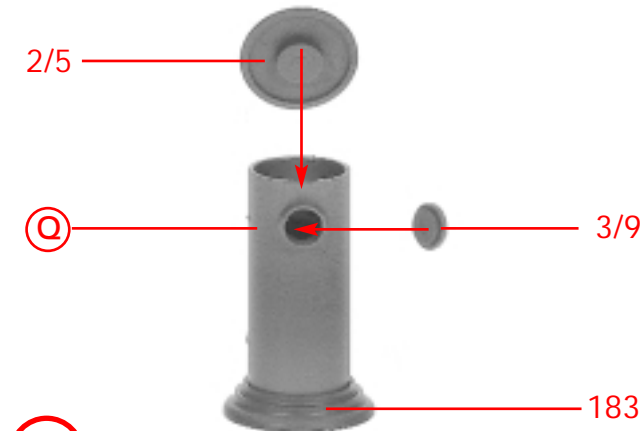
Ⓠ

2/5

Ⓠ

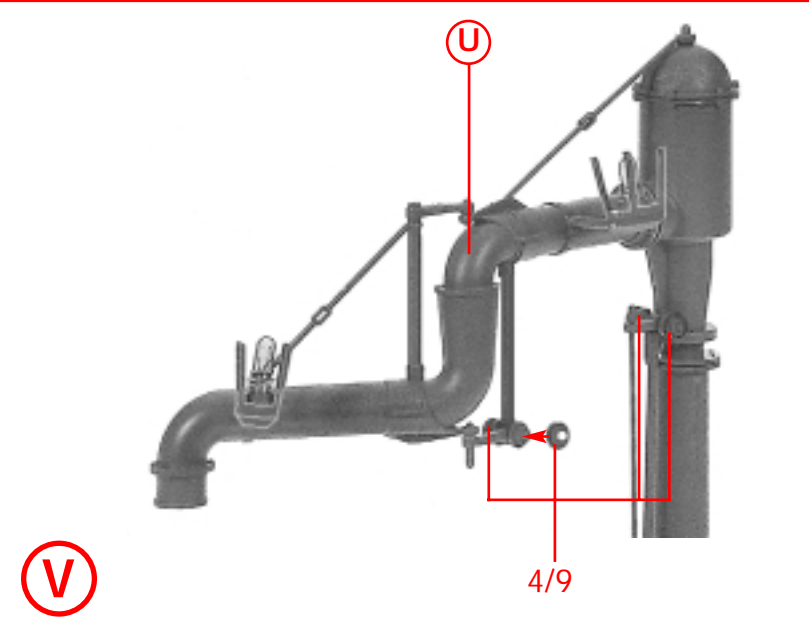
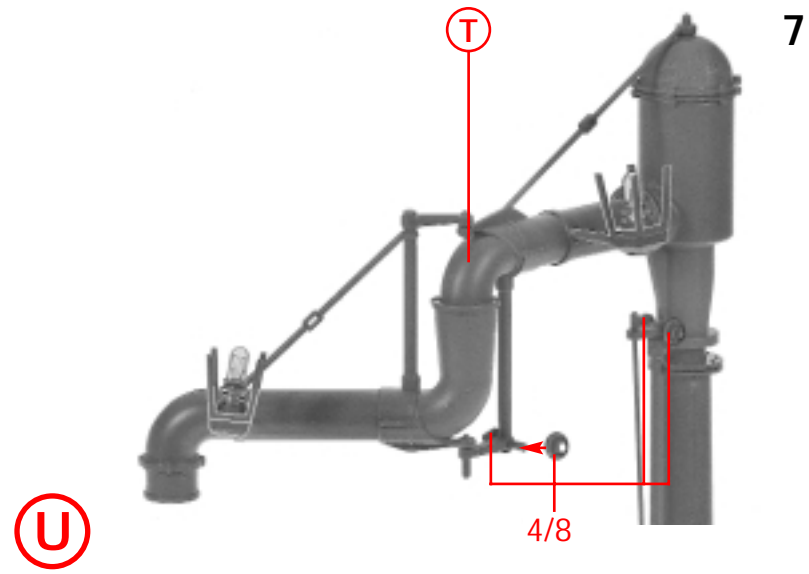
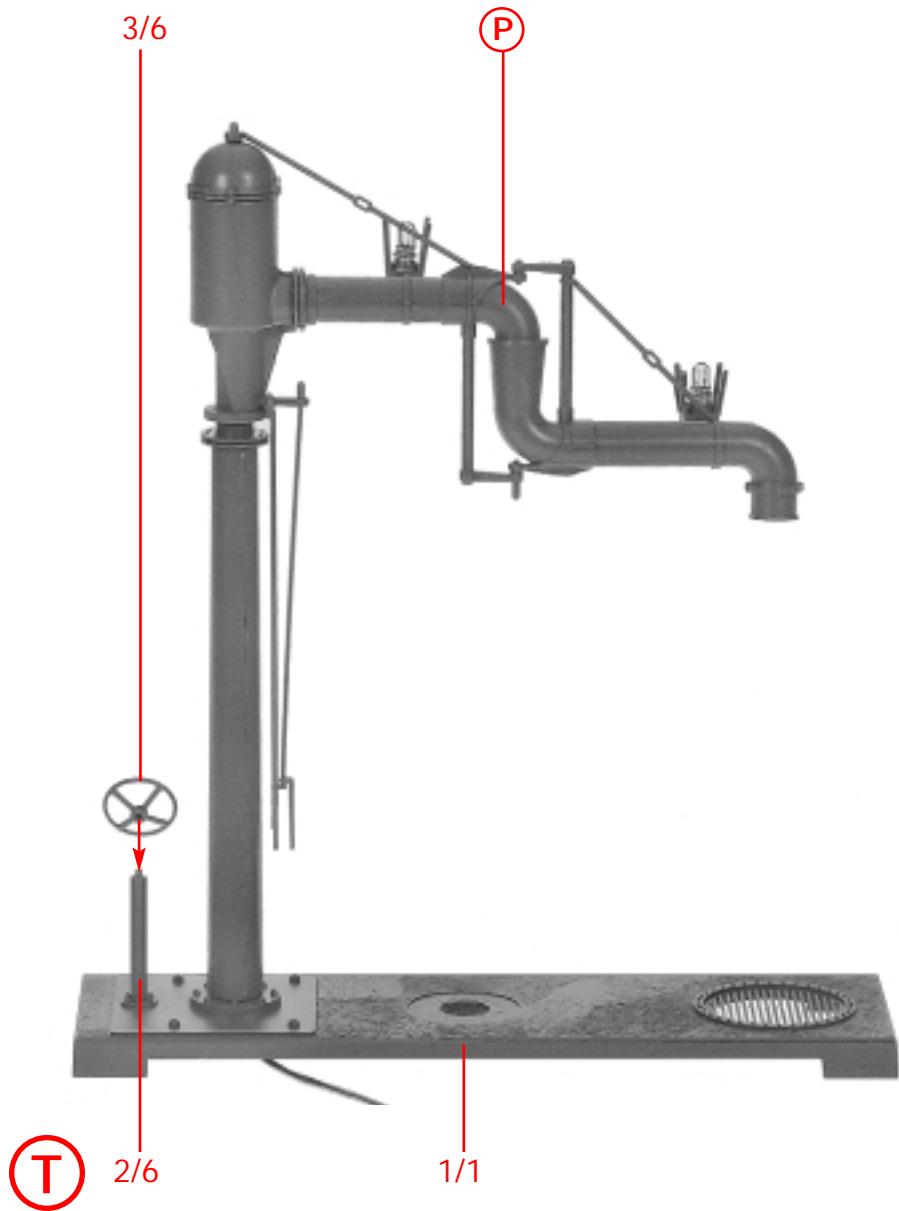
3/9

183

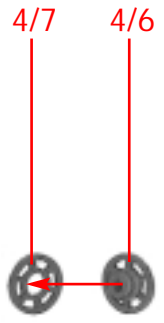


Ⓡ

Ⓢ



8



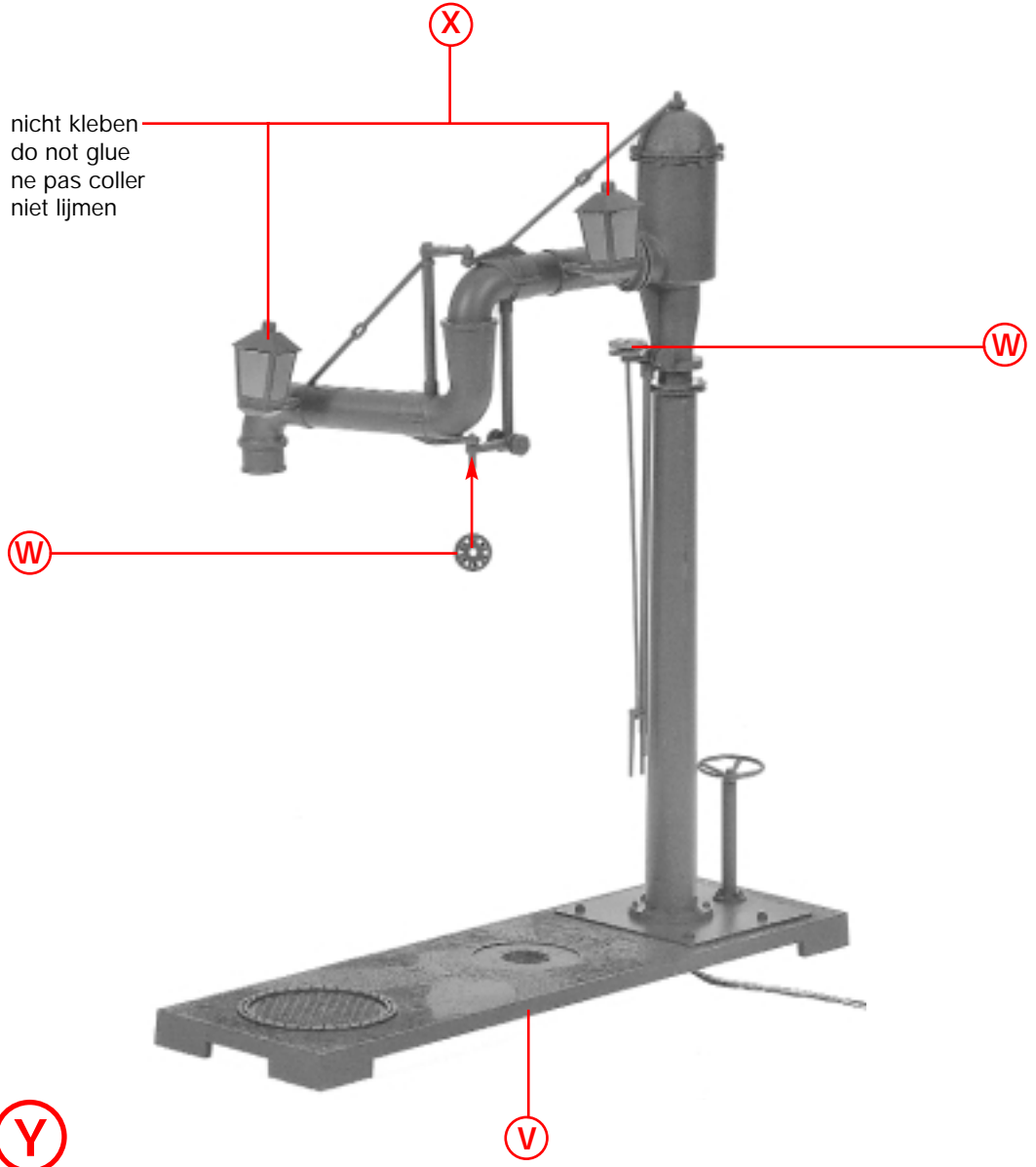
**W** 2 x



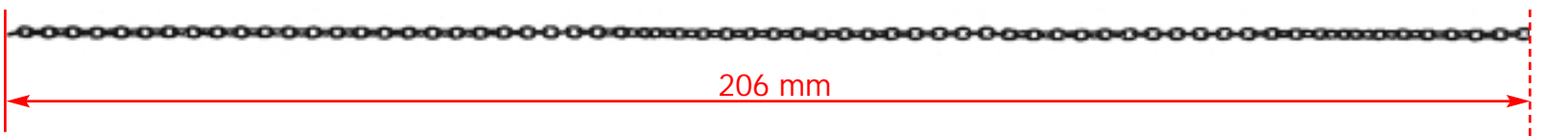
**X** 2 x

4/1

nicht kleben  
do not glue  
ne pas coller  
niet lijmen



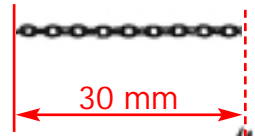




Abtrennen  
Seperate  
Séparer  
Afknippen



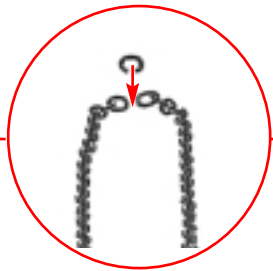
2 x



Abtrennen  
Seperate  
Séparer  
Afknippen



Vorsichtig biegen  
Bend cautiously  
Plier prudemment  
Voorzichtig buigen

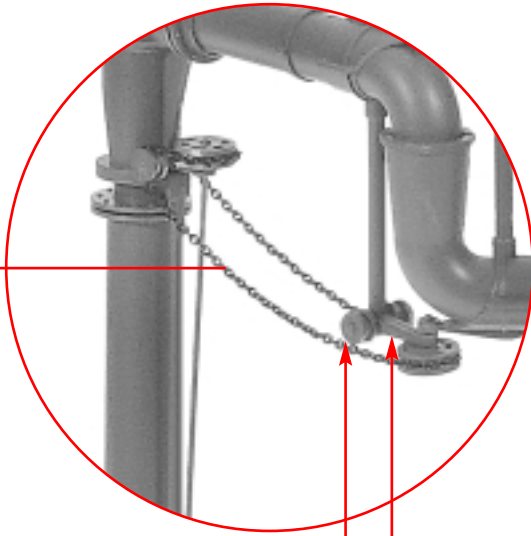


206 mm





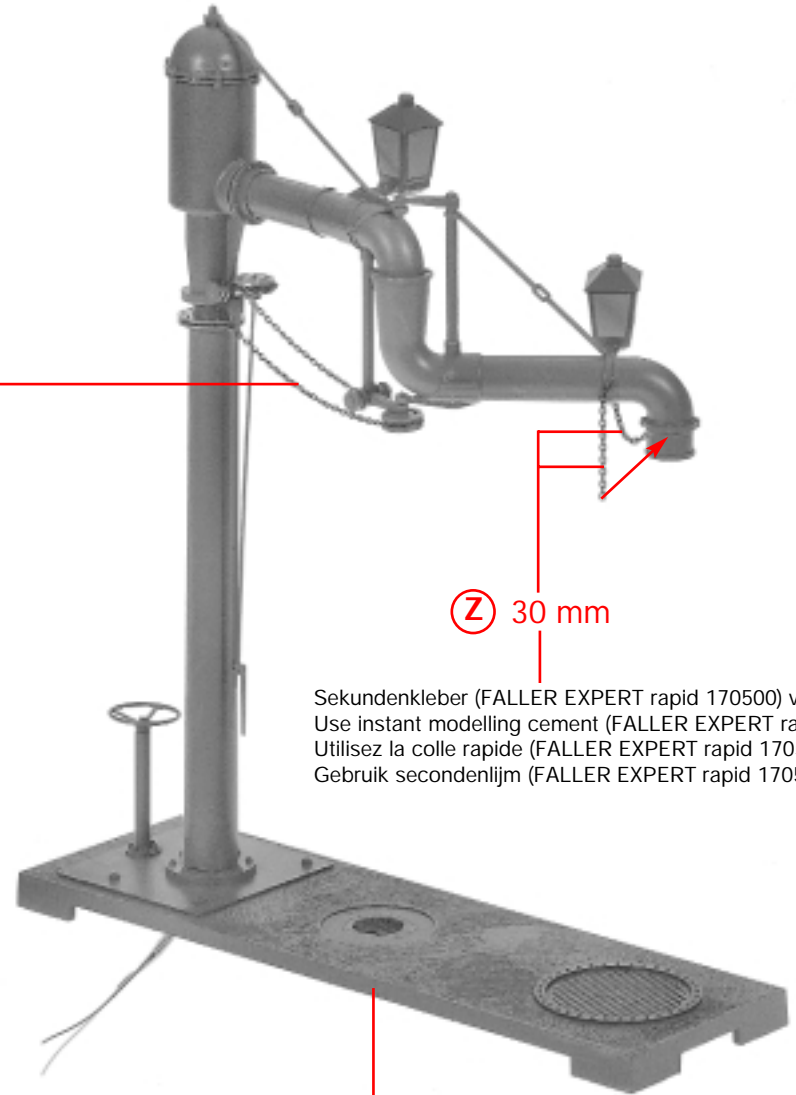
206 mm



Sekundenkleber (FALLER EXPERT rapid 170500) verwenden.  
 Use instant modelling cement (FALLER EXPERT rapid 170500).  
 Utilisez la colle rapide (FALLER EXPERT rapid 170500).  
 Gebruik secondenlijm (FALLER EXPERT rapid 170500).

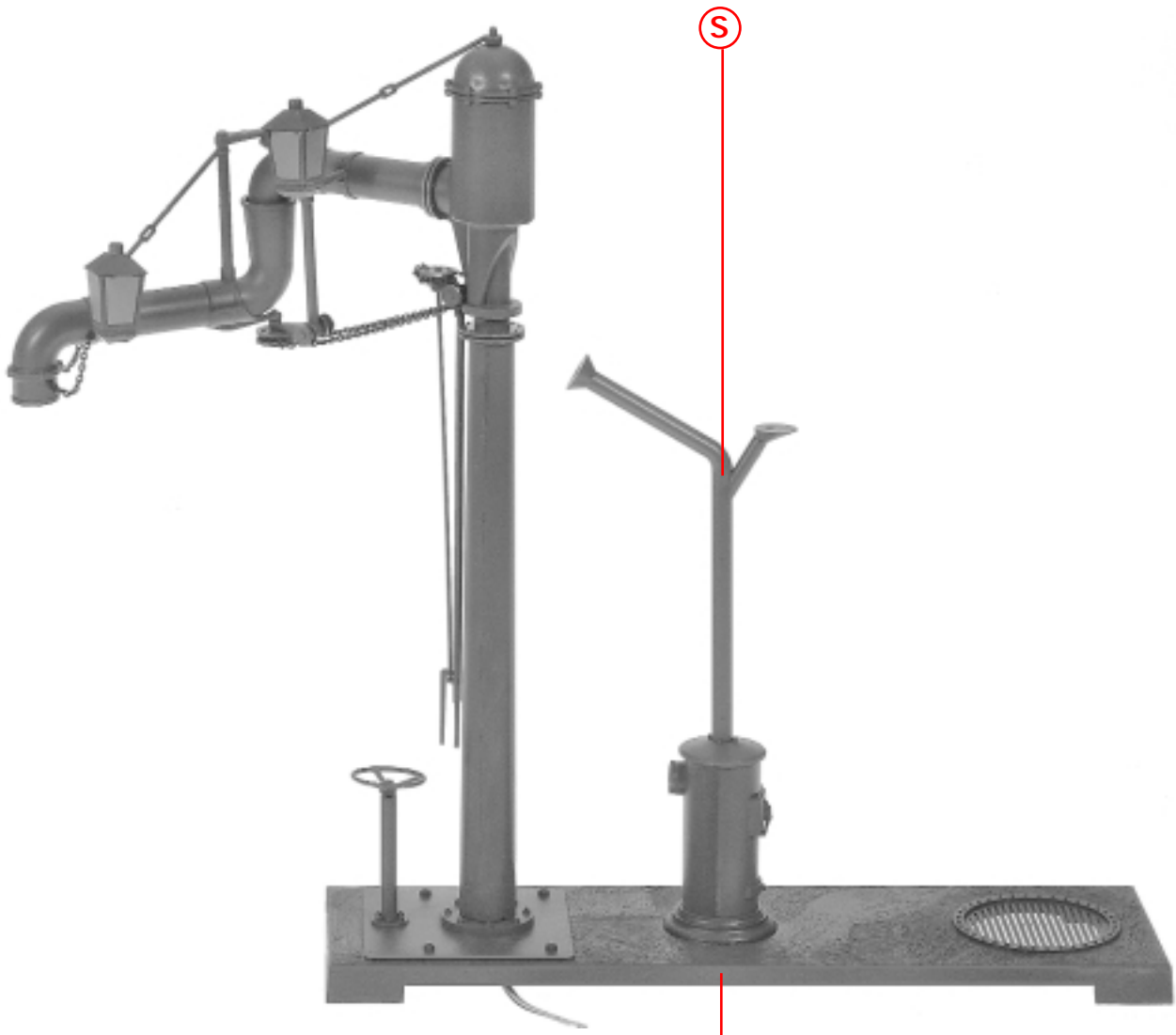


30 mm



Sekundenkleber (FALLER EXPERT rapid 170500) verwenden.  
 Use instant modelling cement (FALLER EXPERT rapid 170500).  
 Utilisez la colle rapide (FALLER EXPERT rapid 170500).  
 Gebruik secondenlijm (FALLER EXPERT rapid 170500).



b

a

s

Colorierungsvorschlag: Rot  
(FALLER Art. Nr. 170690)  
Colouring proposal: Red  
Proposition de coloration: Rouge  
Kleurenvoorstel: Rood

