

# 331768

# POLA G

- (D)**
- Verwenden Sie nur POLA G-Cement.
  - Machen Sie sich vor dem Zusammenbau gut mit den Einzelteilen des Bausatzes vertraut.
  - Trennen Sie die Einzelteile erst dann ab, wenn sie gebraucht werden.
  - Verwenden Sie beim Zusammenbau wenig Klebstoff.
  - Sie werden dann mehr Freude an einem sauberem Modell haben.
- Sollte trotz werkseitiger sorgfältiger Prüfung ein Teil fehlen oder fehlerhaft sein, kreuzen Sie bitte das Teil in der Anleitung an und schicken Sie diese bitte an **POLA-Vertrieb:**  
**Gebr. FALLER GmbH, Abt. Kundendienst, Kreuzstraße 9, D-78148 Gütenbach.**  
**Sie erhalten dann umgehend Ersatz.**
- (GB)**
- Use POLA G-Cement only.
  - Familiarize yourself well with the components of the kit before assembly. Do not break off the components until the moment you need them.
  - Use glue sparingly on assembly, then you will enjoy your neat model even more.
  - If a part is missing or defective despite careful checking at the factory, please mark the part concerned in your instructions and send it to:
- POLA-Vertrieb:**  
**Gebr. FALLER GmbH, Abt. Kundendienst, Kreuzstraße 9,**  
**D-78148 Gütenbach, Germany.**  
**You will receive replacement promptly.**
- (F)**
- N'utilisez que la colle POLA G -Cement.
  - Avant l'assemblage, familiarisez vous avec les différentes pièces du jeu de construction.
  - Ne séparer les pièces particulières qu'au moment de les utiliser.
  - Utiliser aussi peu de colle que possible pour l'assemblage, vous aurez d'autant plus de plaisir avec un modèle propre.
- Si, malgré un contrôle soigneux à l'usine, une pièce devait manquer ou être défectueuse, marquer cette pièce d'une croix dans les instructions et envoyer ces dernières à: **POLA-Vertrieb:**  
**Gebr. FALLER GmbH, Abt. Kundendienst, Kreuzstraße 9,**  
**D-78148 Gütenbach ( R.F.A. ).**  
**On vous la remplacera aussitôt.**



Sa. Nr. 406 790 0

## 2 Fensterfolie

Schnittmusterfolie für Fenster von Trägermaterial abziehen und auf die Fensterfolie blasenfrei aufbringen (**ohne Klebstoff!**). Die Fenster werden ausgeschnittenen und **ohne Schnittmusterfolie** in die Fensterrahmen geklebt.

### Window foil

Pull off pattern sheet for windows from carrier and apply it, bubble-free, to the window foil (**without any glue**). Cut out the windows and glue them into the window frames **without pattern sheet**.

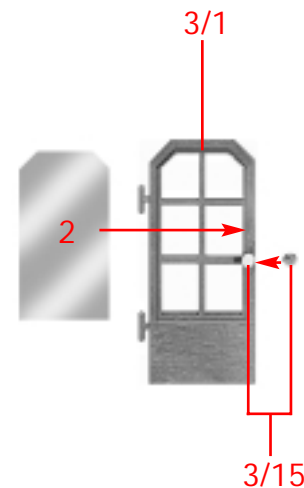
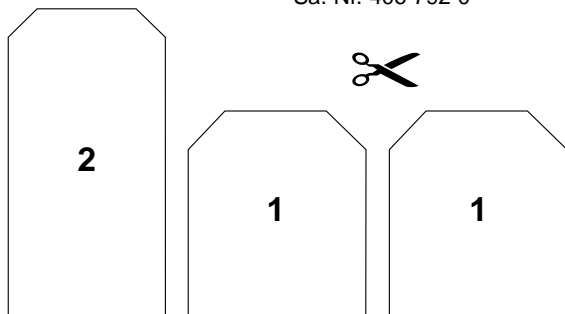
### Feuille fenêtre

Retirer la feuille matrice pour fenêtre du matériel support et l'appliquer sur la feuille-fenêtre sans que des bulles ne se produisent (**sans colle**). Découper les fenêtres et les coller **sans la feuille-fenêtre** sur les dormants.

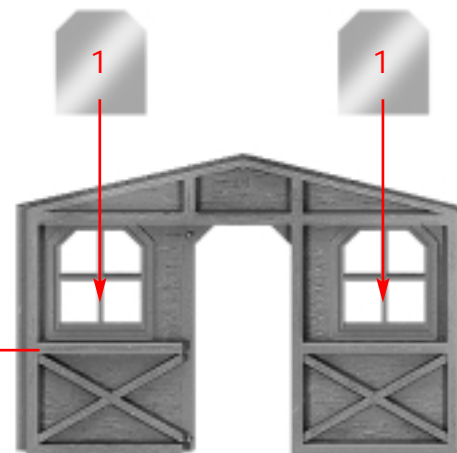
**POLAG**

**Fensterschnittmuster G-1768**

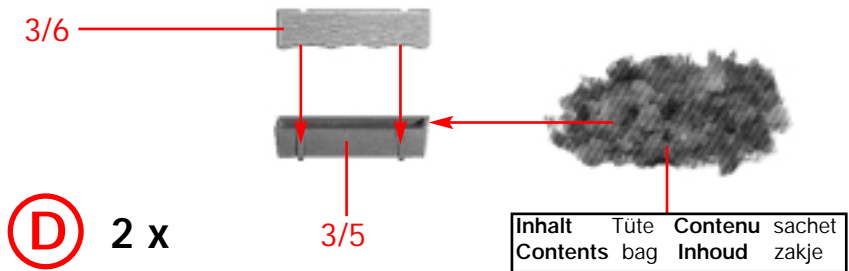
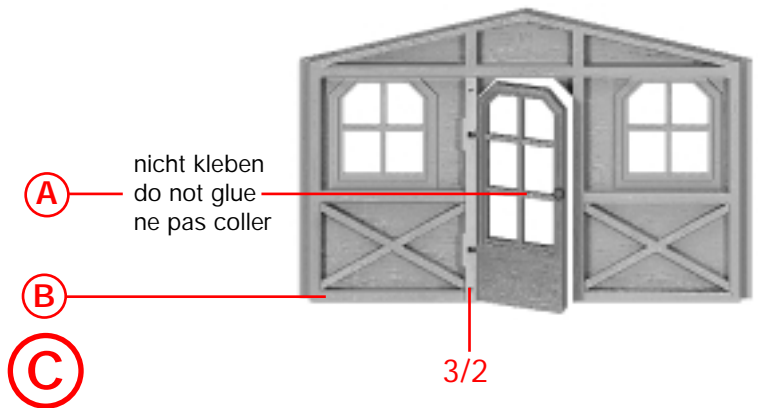
Sa. Nr. 406 792 0



**A**

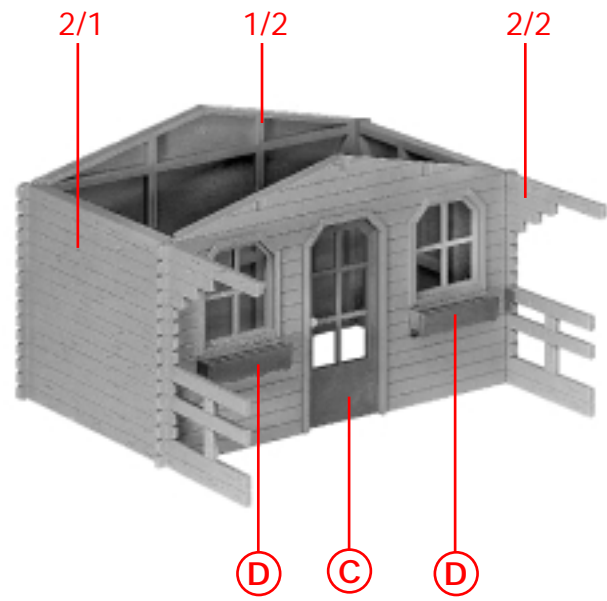
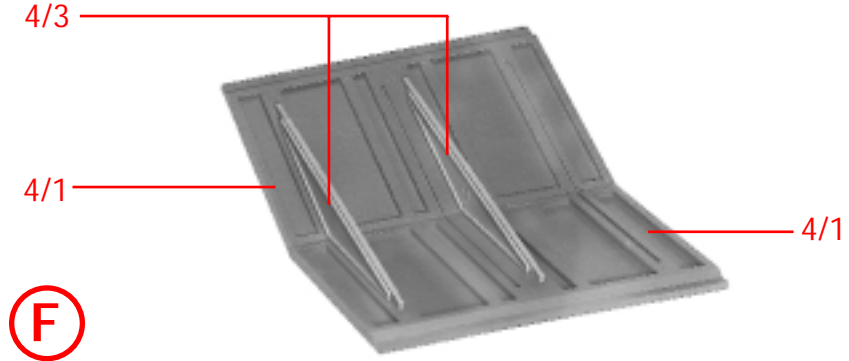


**B**

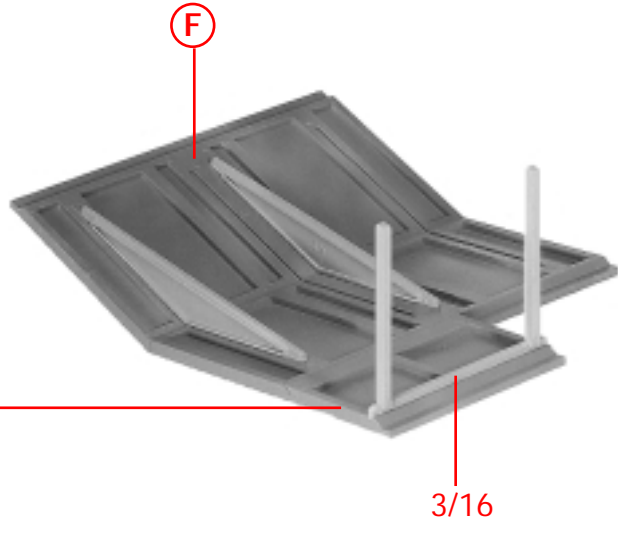


Inhalt	Tüte	Contenu	sachet
Contents	bag	Inhoud	zakje

Klebestelle gut abtrocknen lassen !  
 Allow glue joints to dry well !  
 Laisser bien sécher les points de collage !



**E**



**G**

4

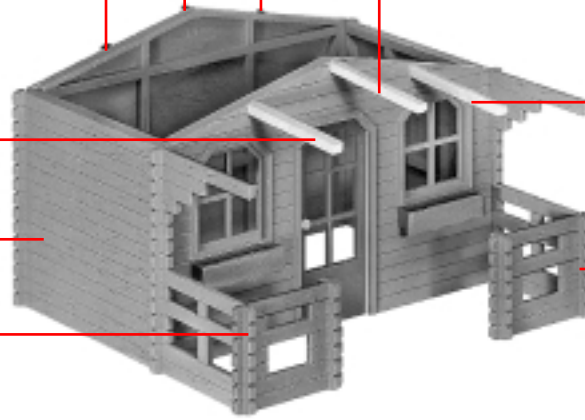
3/13 3/14 3/12 3/9

3/8

Ⓔ

3/3

Ⓕ



3/7

3/4

Ⓖ

40/1

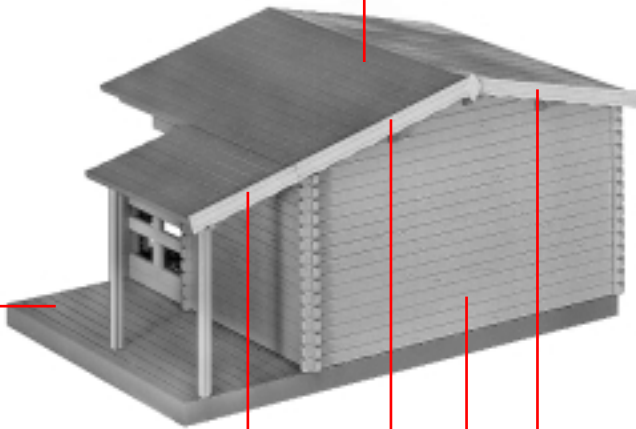
Ⓖ

3/10

3/17

Ⓕ

3/18



Ⓖ

Ⓖ

3/17

3/18

3/11

