

Relief-Haus I

Relief house I
Maison en relief I
Reliëfhuis I



POLA G

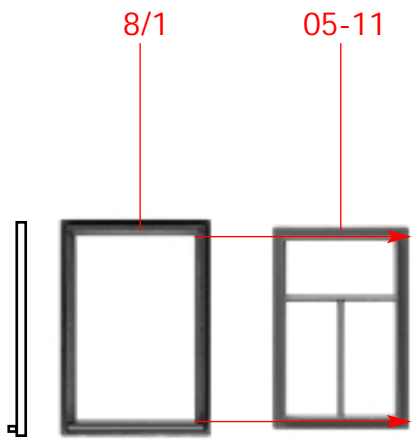
Art. Nr. 331770

Sa. Nr. 407 227 0

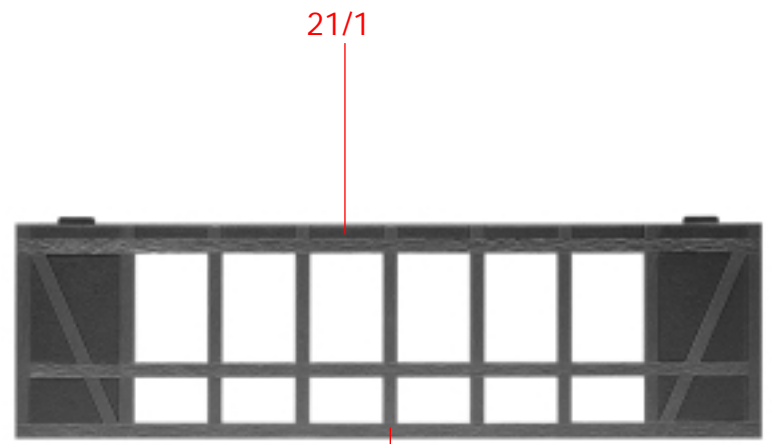
- (D)**
- Verwenden Sie nur POLA G-Cement.
 - Machen Sie sich vor dem Zusammenbau gut mit den Einzelteilen des Bausatzes vertraut. Trennen Sie die Einzelteile erst dann ab, wenn sie gebraucht werden.
 - Verwenden Sie beim Zusammenbau wenig Klebstoff. Sie werden dann mehr Freude an einem sauberem Modell haben.
 - Sollte trotz werkseitiger sorgfältiger Prüfung ein Teil fehlen oder fehlerhaft sein, kreuzen Sie bitte das Teil in der Anleitung an und schicken Sie diese bitte an **POLA-Vertrieb:**
Gebr. FALLER GmbH, Abt. Kundendienst, Kreuzstraße 9, D-78148 Gütenbach.
Sie erhalten dann umgehend Ersatz.
- (GB)**
- Use POLA G-Cement only.
 - Familiarize yourself well with the components of the kit before assembly. Do not break off the components until the moment you need them.
 - Use glue sparingly on assembly, then you will enjoy your neat model even more.
 - If a part is missing or defective despite careful checking at the factory, please mark the part concerned in your instructions and send it to:
POLA-Vertrieb:
Gebr. FALLER GmbH, Abt. Kundendienst, Kreuzstraße 9, D-78148 Gütenbach, Germany.
You will receive replacement promptly.
- (F)**
- N'utilisez que la colle POLA G -Cement.
 - Avant l'assemblage, familiarisez vous avec les différentes pièces du jeu de construction. Ne séparer les pièces particulières qu'au moment de les utiliser.
 - Utiliser aussi peu de colle que possible pour l'assemblage, vous aurez d'autant plus de plaisir avec un modèle propre.
 - Si, malgré un contrôle soigneux à l'usine, une pièce devait manquer ou être défectueuse, marquer cette pièce d'une croix dans les instructions et envoyer ces dernières à:
POLA-Vertrieb:
Gebr. FALLER GmbH, Abt. Kundendienst, Kreuzstraße 9, D-78148 Gütenbach (R.F.A.).
On vous la remplacera aussitôt.
- (NL)**
- Gebruik uitsluitend POLA G -cement.
 - Zorg da u vóór de montage goed weet uit welke onderdelen het bouwpakket bestaat. Maak de onderdelen pas los als u ze gaat gebruiken.
 - Gebruik bij de montage slechts weinig lijm. U zult dan meer plezier beleven aan een schoon model.
 - Mist u ondanks zorgvuldige fabrikantencontrole toch een onderdeel of is een onderdeel beschadigd, kruis dan het desbetreffende onderdeel aan in de handleiding en stuur dit s.v.p. aan:
POLA-Vertrieb:
Gebr. FALLER GmbH, Abt. Kundendienst, Kreuzstraße 9, D-78148 Gütenbach, Duitsland.
Het wordt dan direct vervangen en naar u opgestuurd.



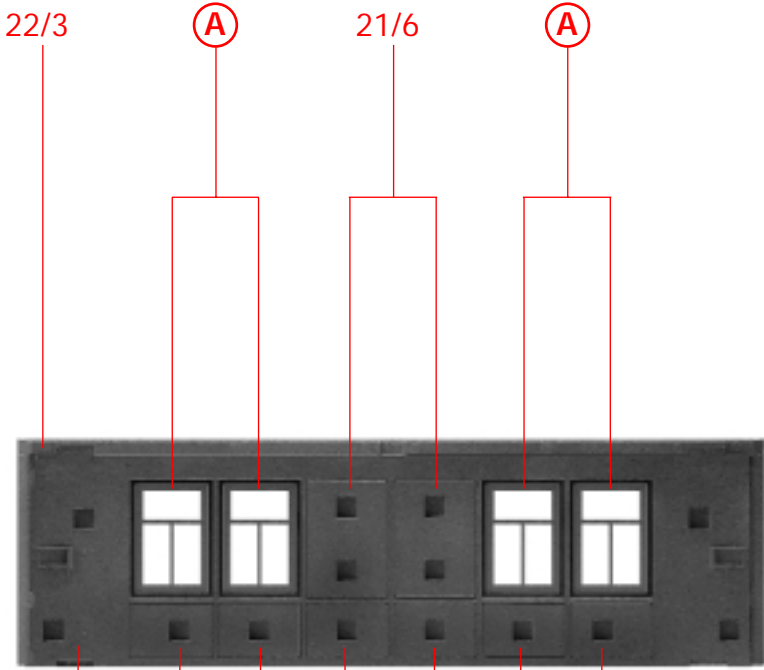
2



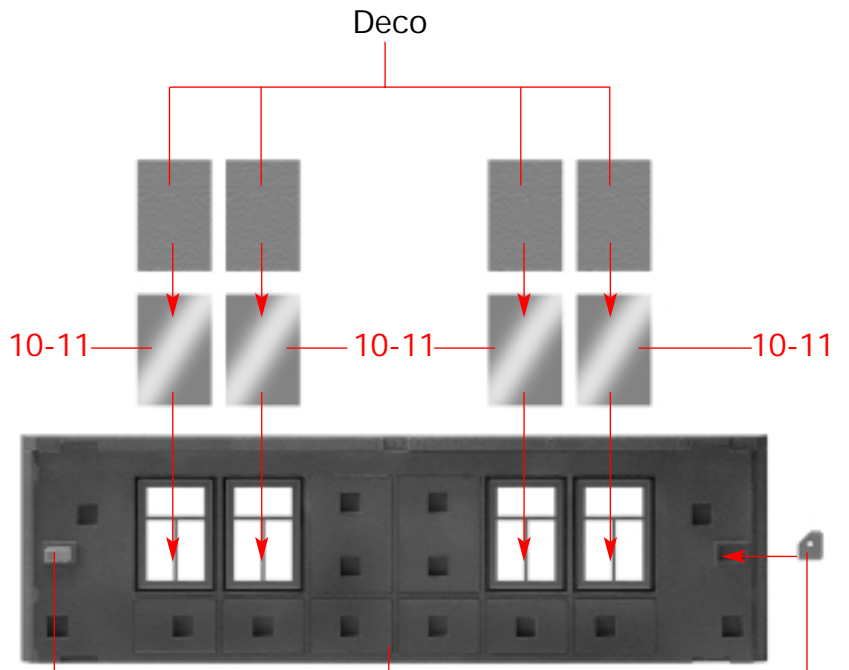
(A) 6 x



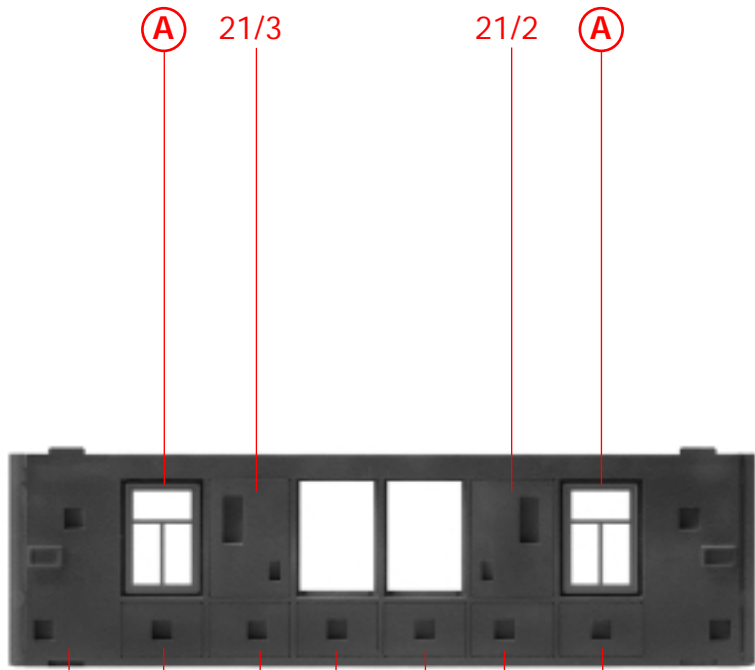
(B) 2 x



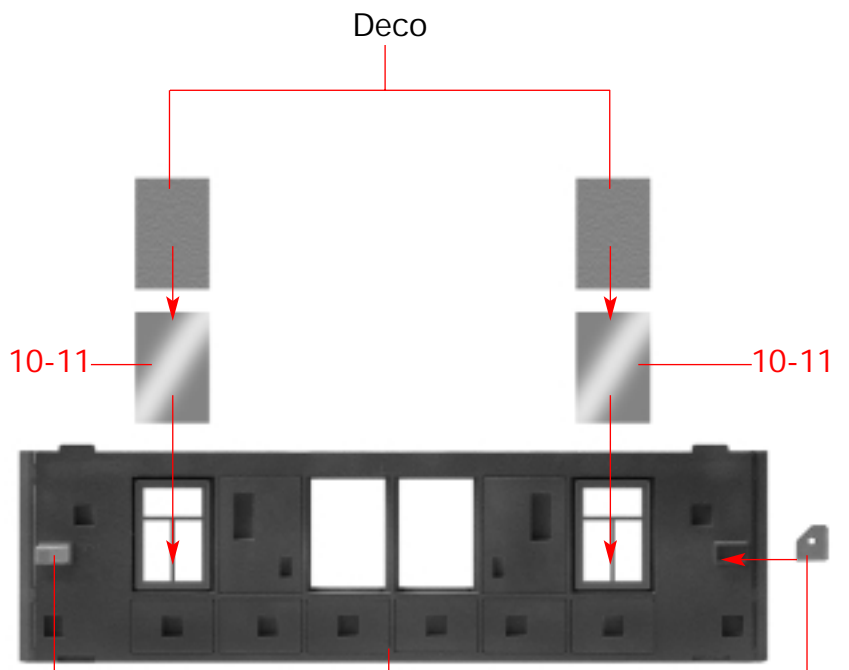
(C) **(B)** 21/5 21/7 21/4



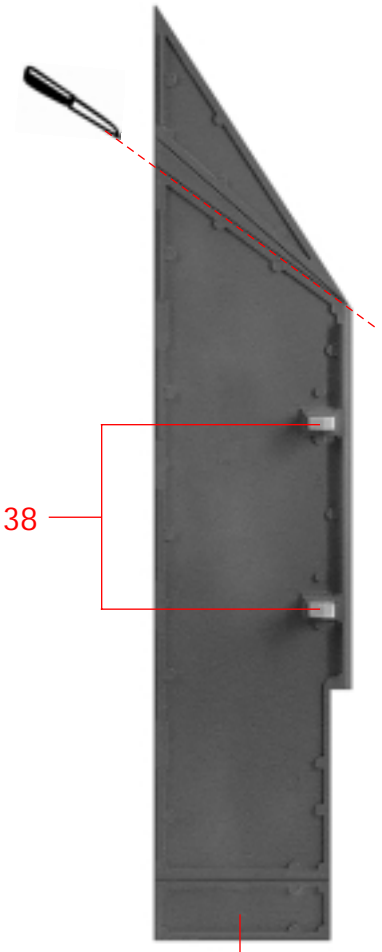
(D) **(C)** 38



(E) **(B)** 21/7 21/5 21/7 21/4 21/7

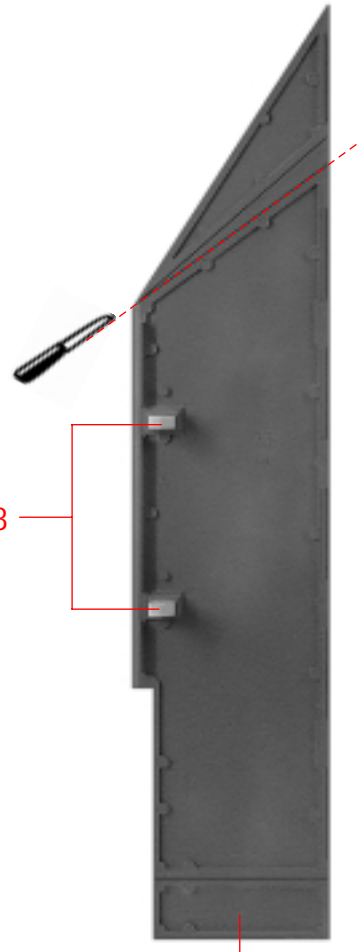


(F) **(E)** 38



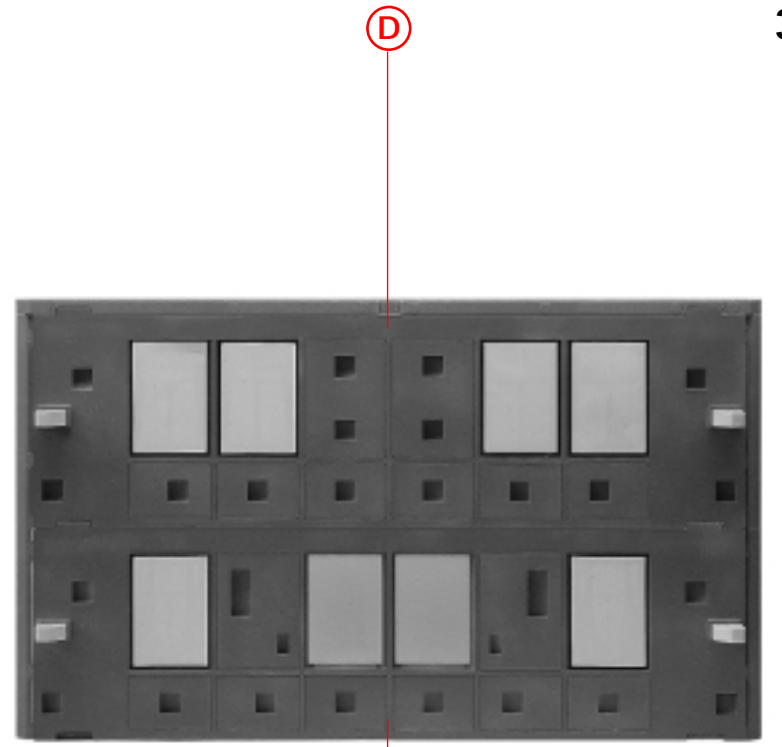
G

23/1



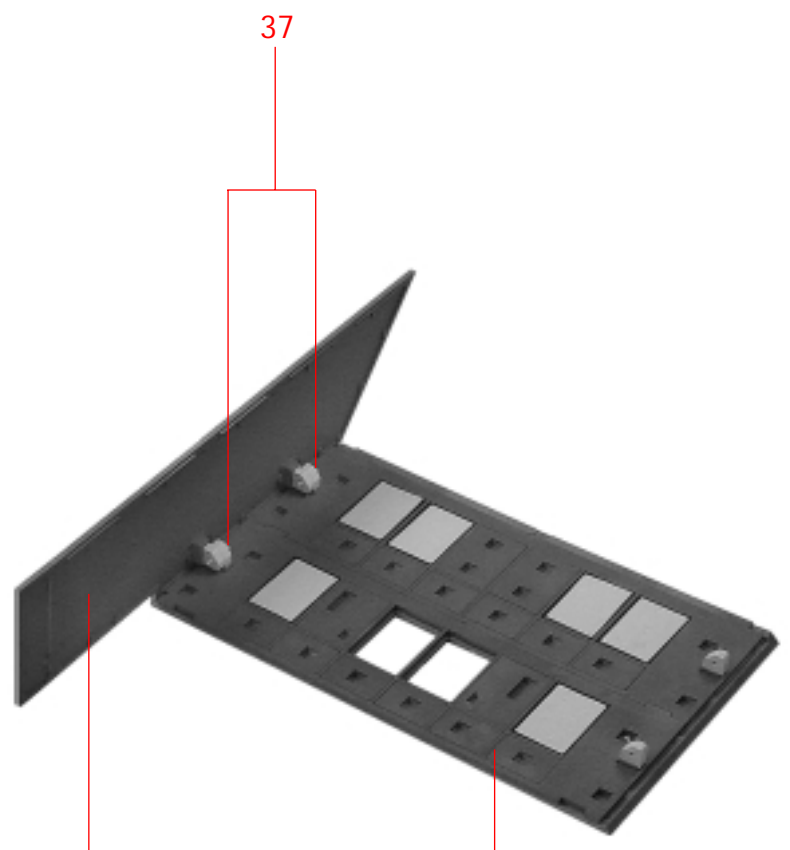
H

23/2



I

F

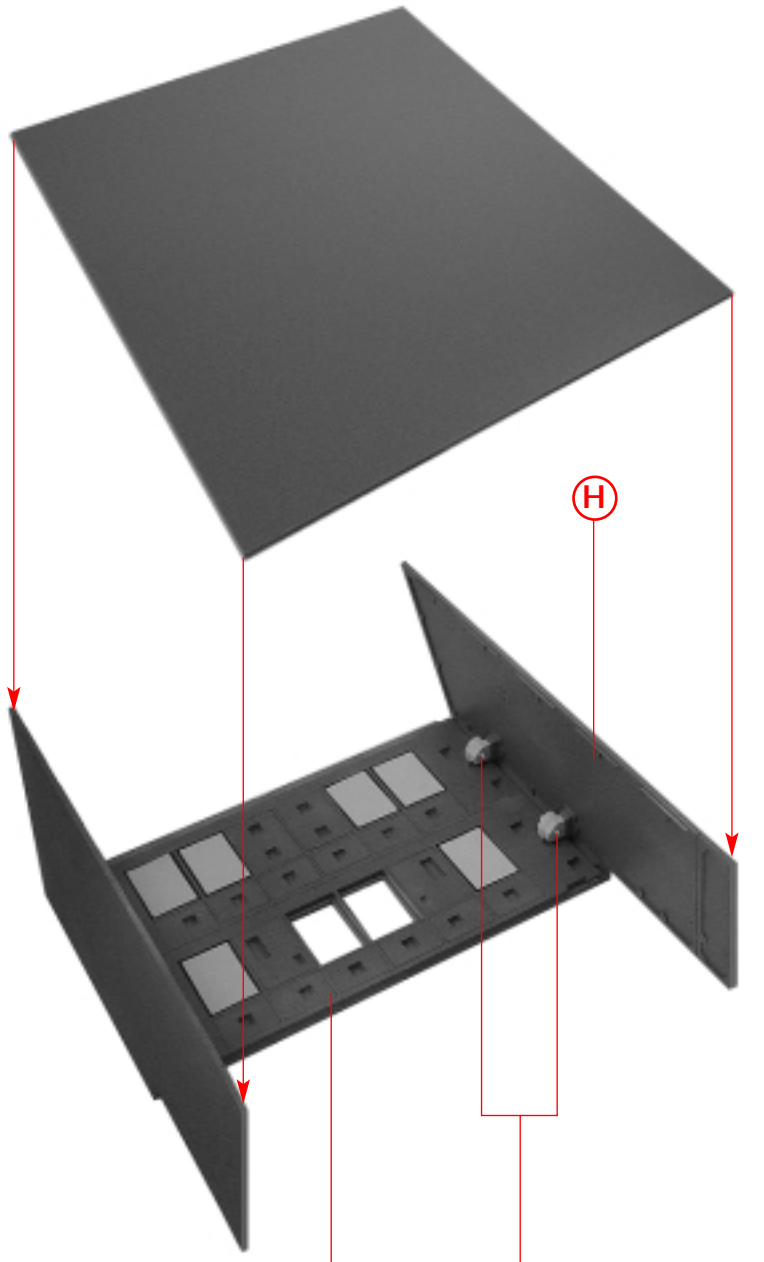


J

G

I

37

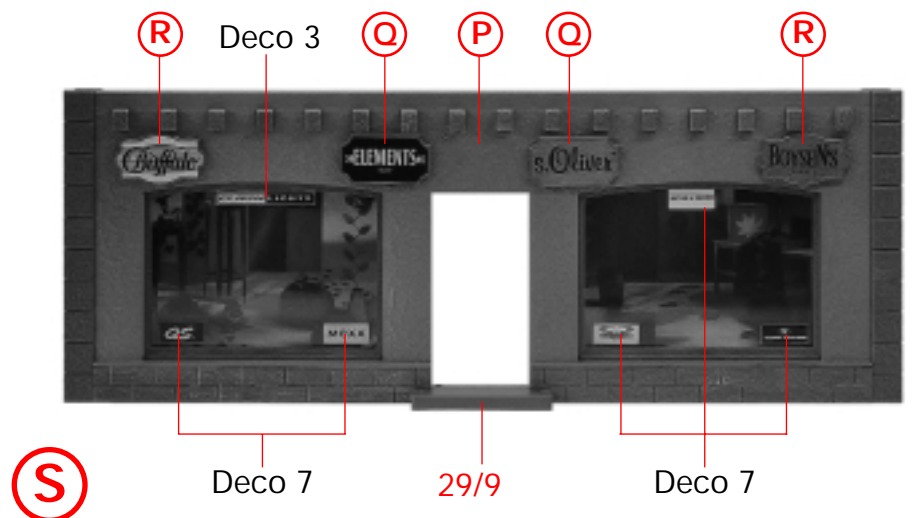
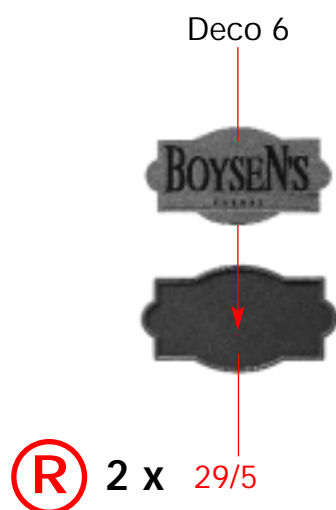
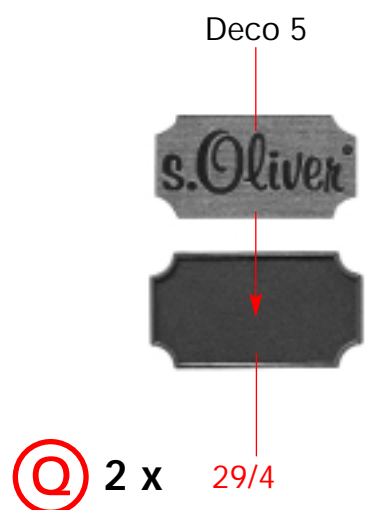
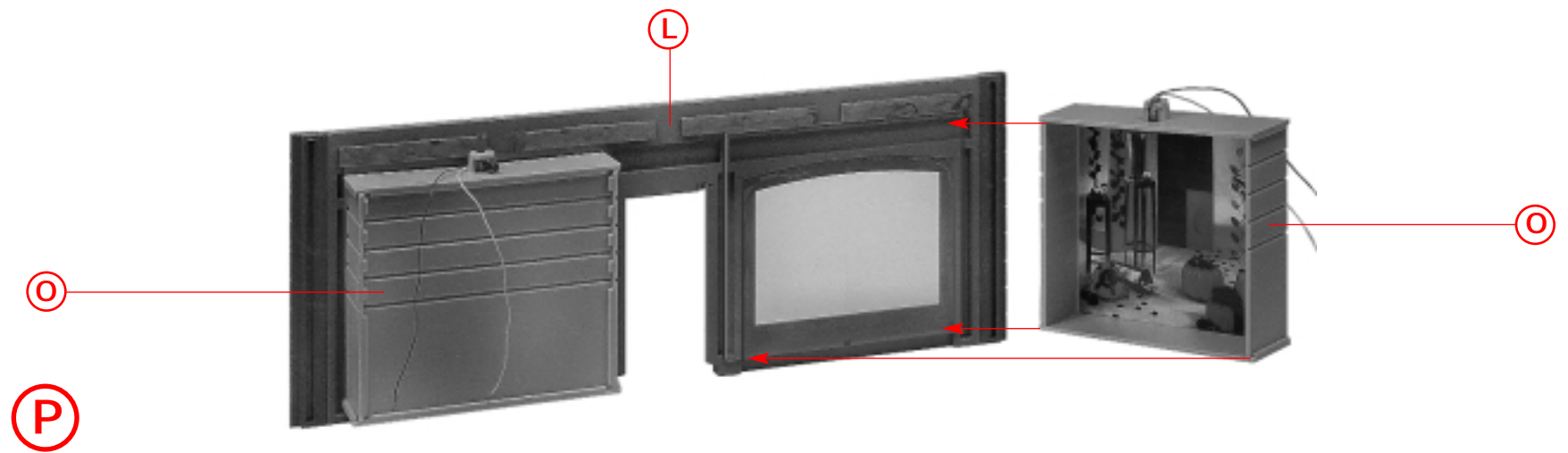
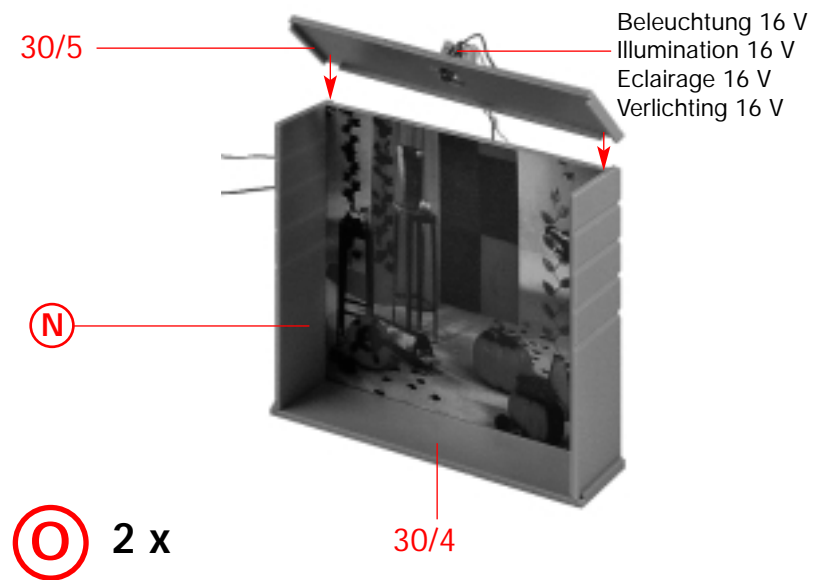
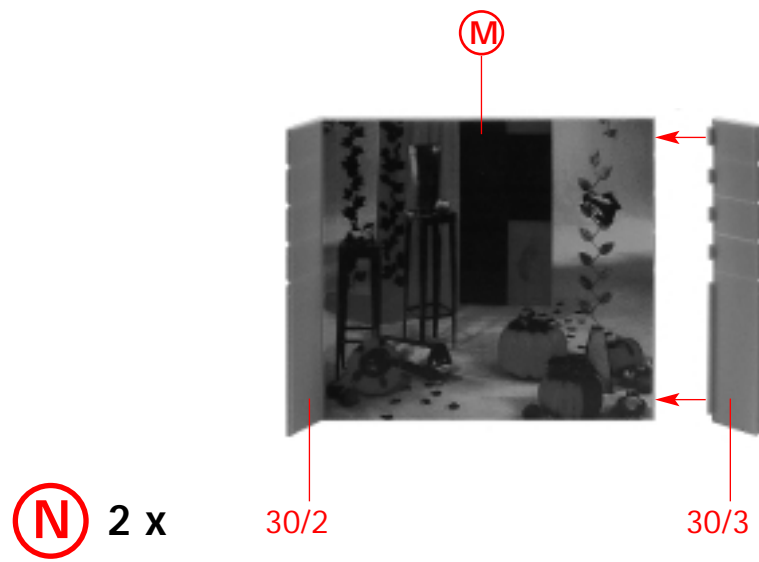
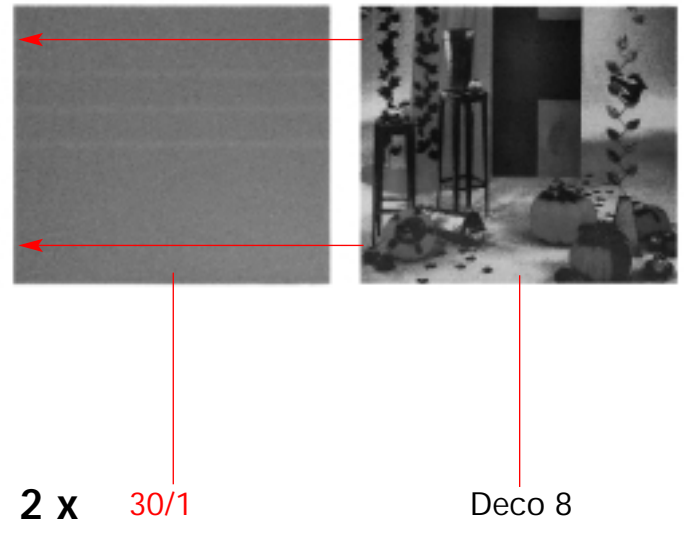
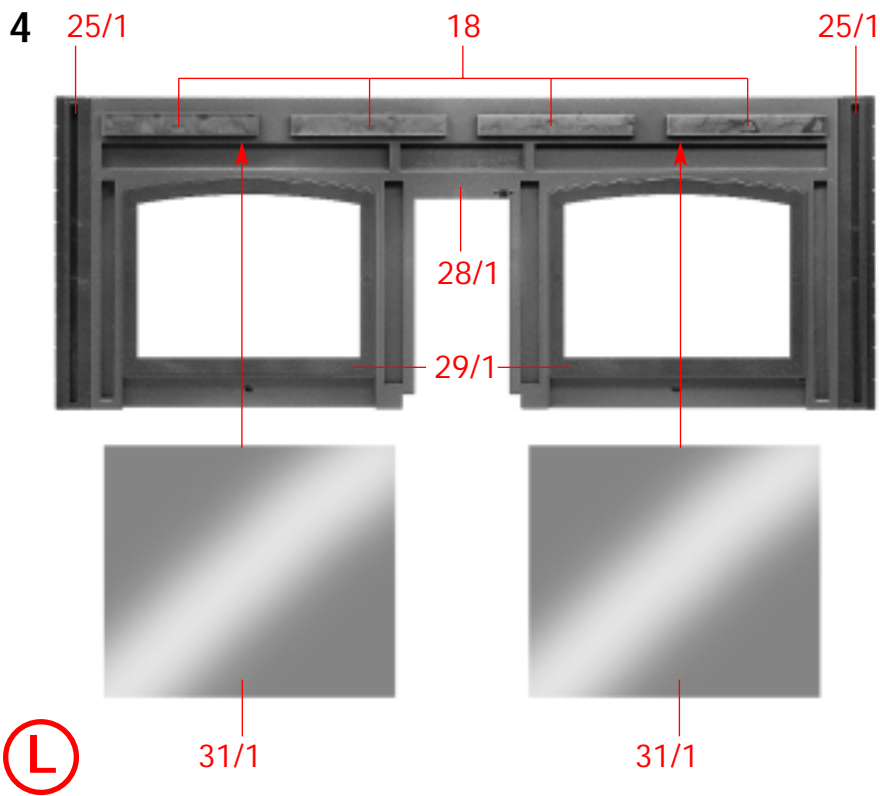


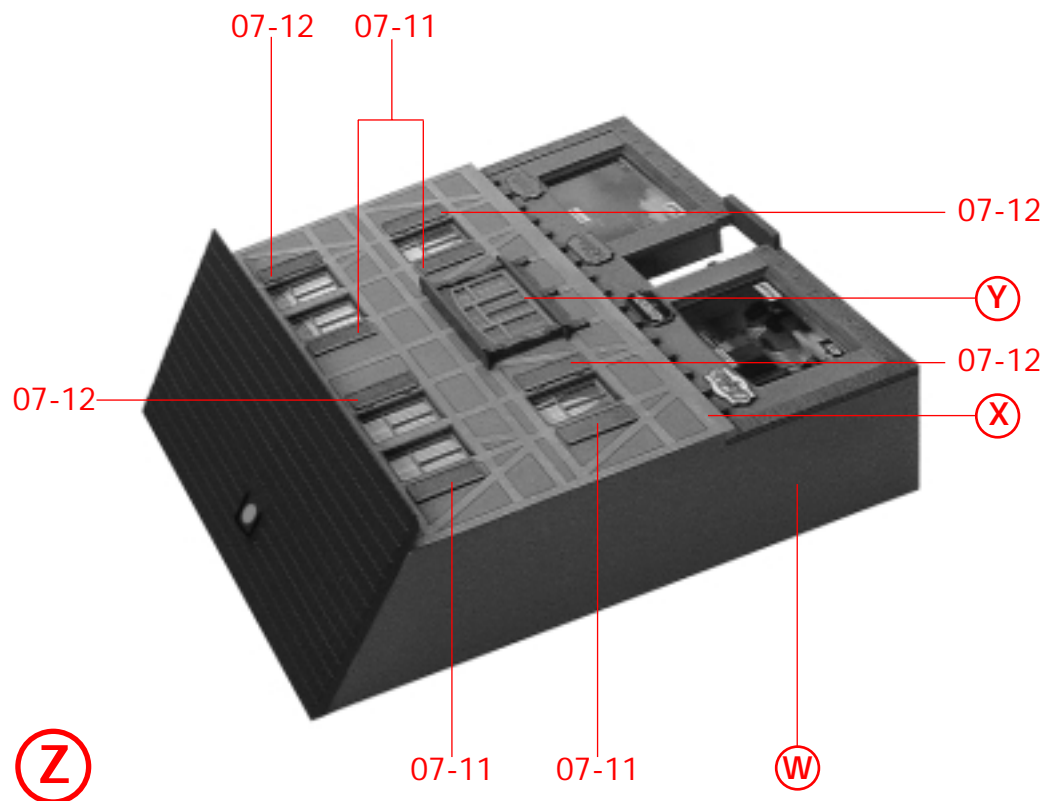
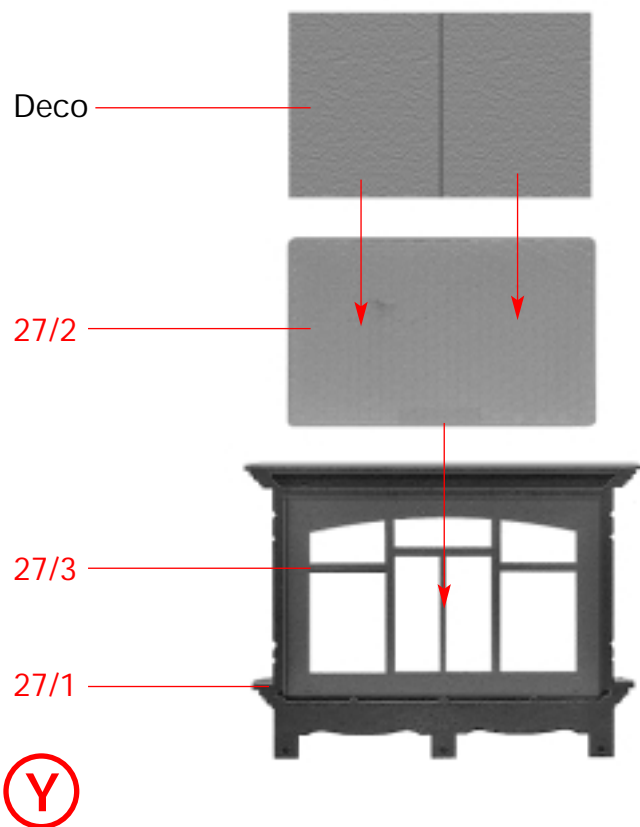
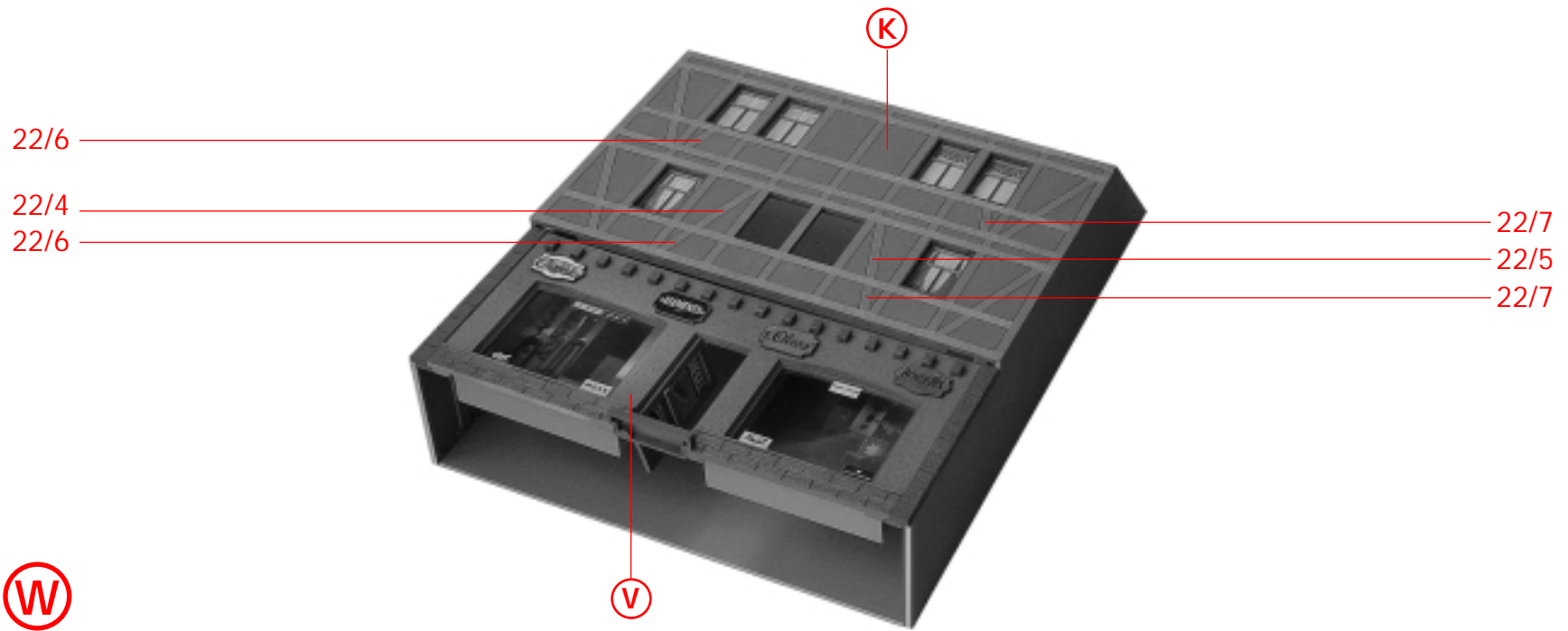
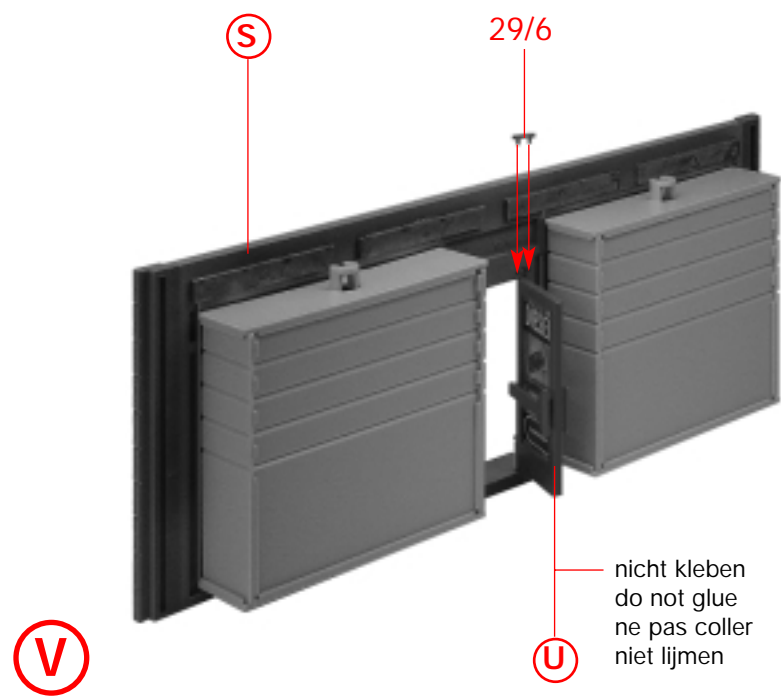
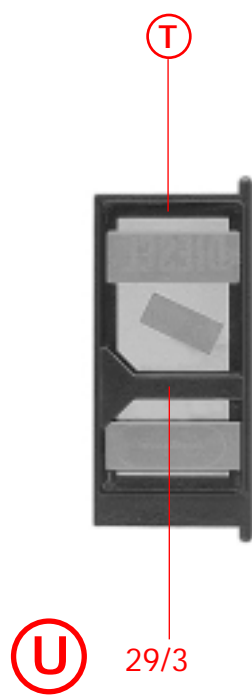
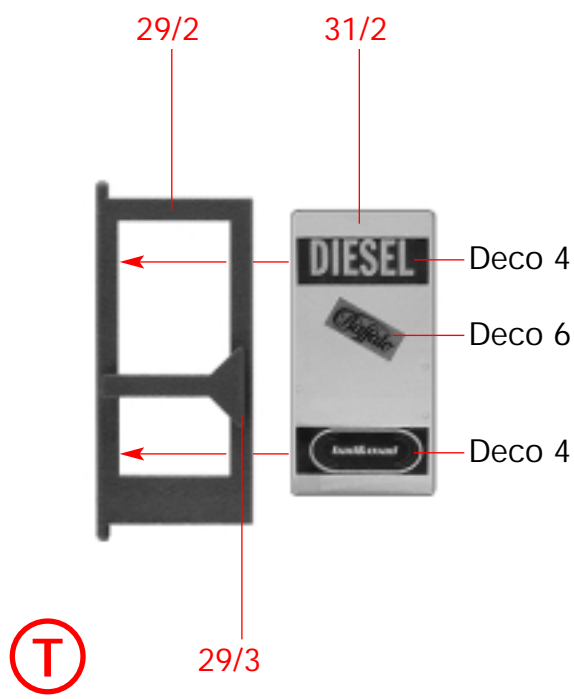
K

J

37

H





6

24/4

24/1



(a)

24/6

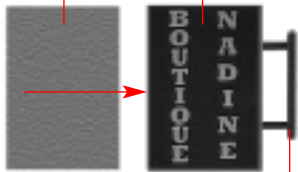
24/5



(b)

24/8

Deco 1



29/8

(c)

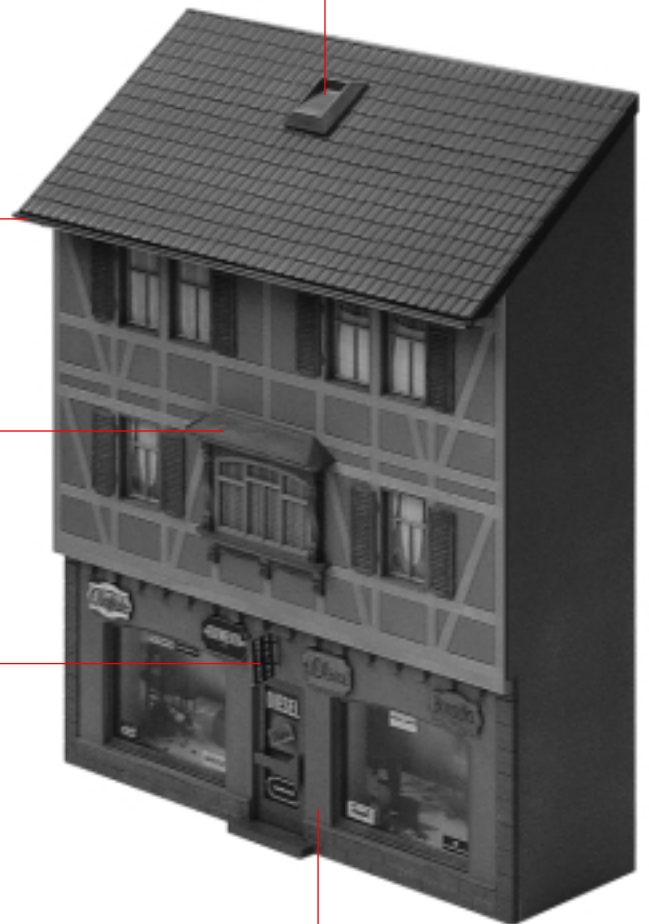
24/11

(a)

27/4

(c)

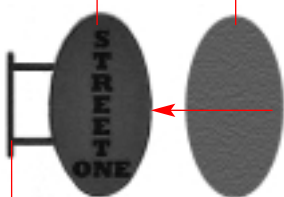
(d)



(z)

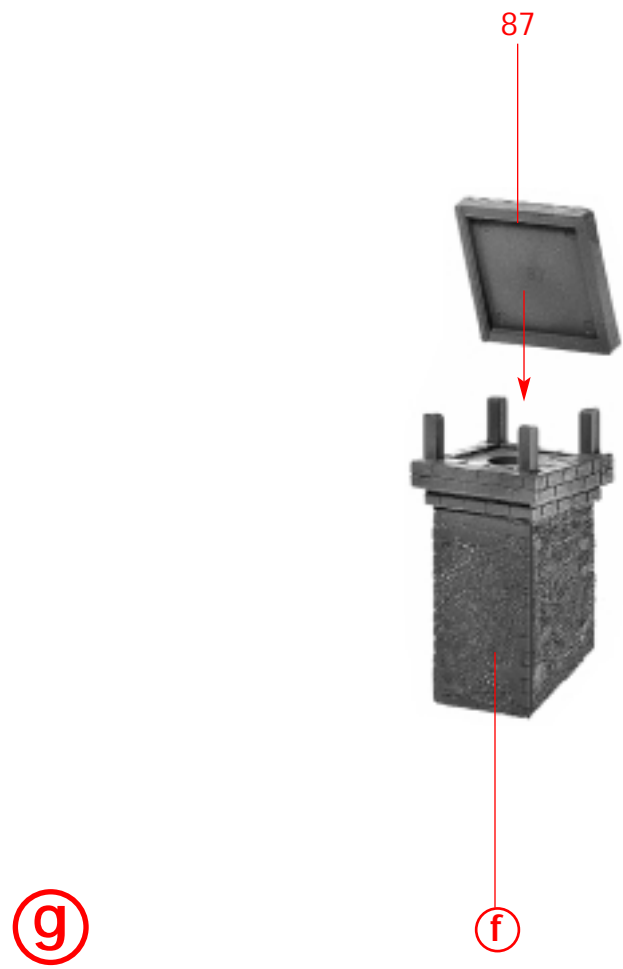
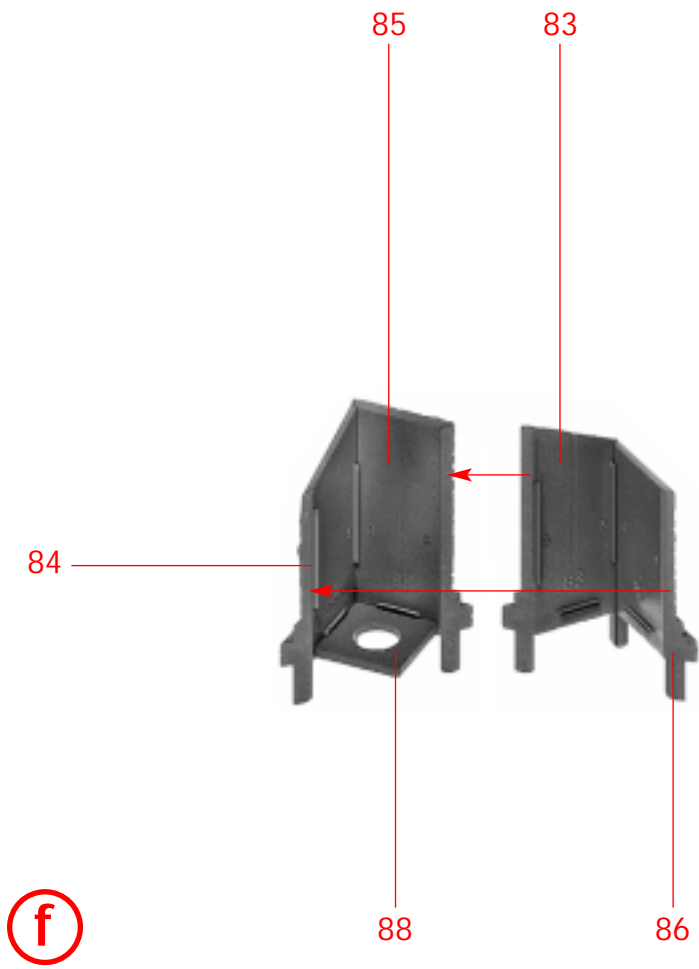
(e)

Deco 2

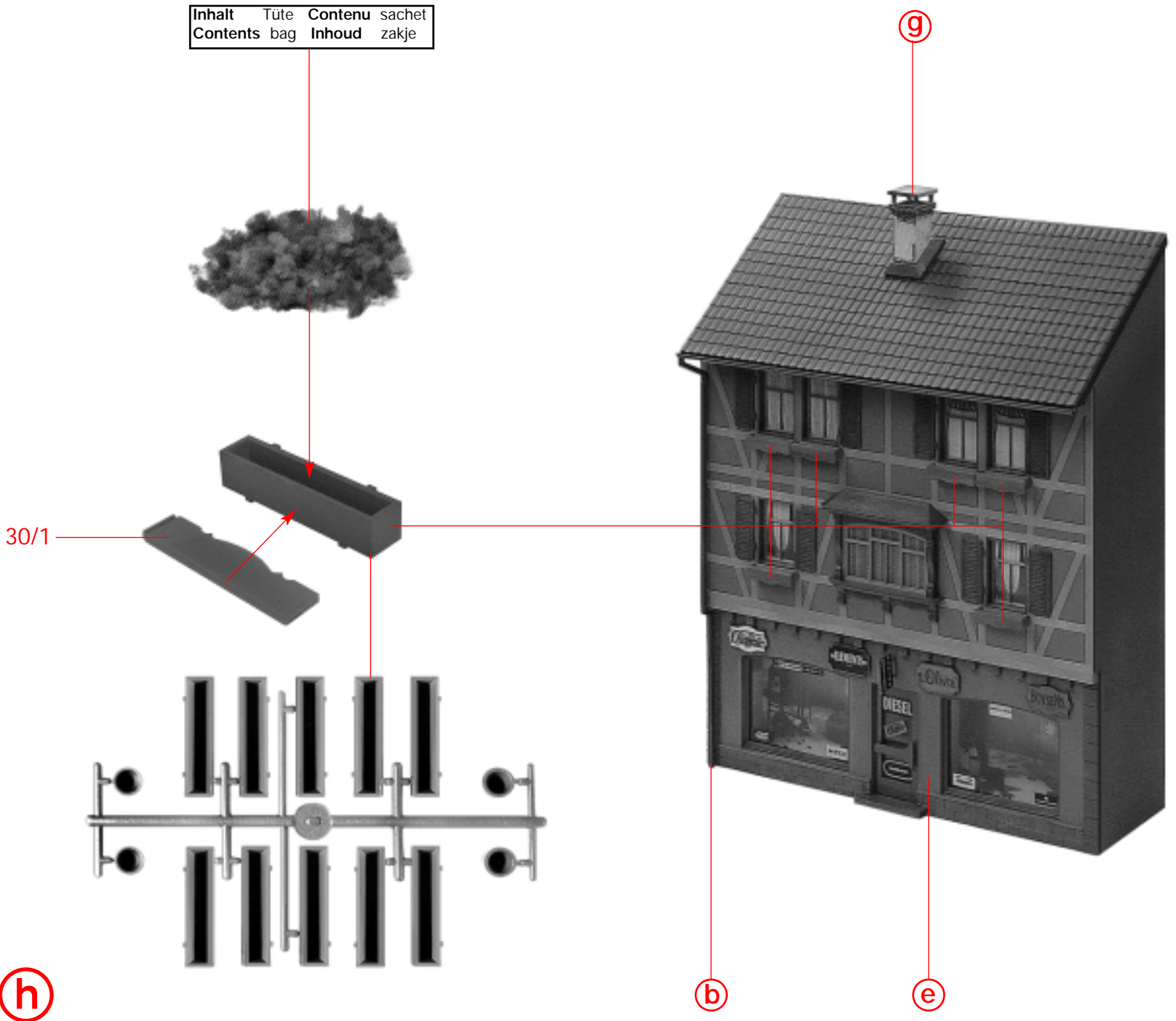


29/7

(d)



Inhalt	Tüte	Contenu	sachet
Contents	bag	Inhoud	zakje



Werkzeuge für den Profi-Modellbauer



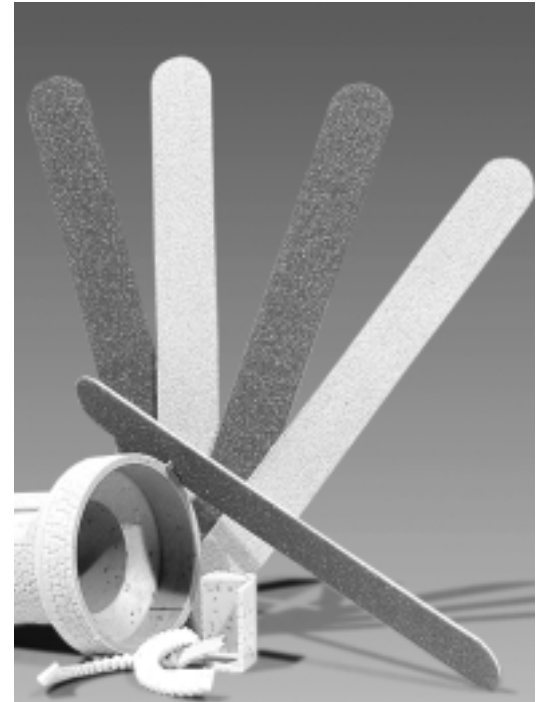
FALLER - Art. 170687 Bastelmesser

wie es die Profi-Modellbauer für ihre Arbeit verwenden. Komplett mit 3 Ersatzklingen.



FALLER - Art. 170688 Spezial-Seitenschneider

zum gratfreien Abtrennen von feinsten Spritzteilen. Spitze 48° abgewinkelt. Nur für Polystyrol und Kupferdraht geeignet.



FALLER - Art. 170689 Modellbau-Sandfeilen

5 Sandfeilen in den gebräuchlichen Körnungen 80+120. Für den letzten Schliff im Modellbau.

FALLER-Artikel gibt es überall dort,
wo es gute Modellbauartikel gibt.

POLA - Vertrieb:
Gebr. FALLER GmbH
Fabrik für Qualitätsspielwaren
D-78148 Gütenbach/Schwarzwald