

Reliefgebäude "Schwabentor"

"Schwabentor" relief building
Bâtiment en relief "Porte de Souabe"
Reliëfgebouw "Schwabentor"

POLA G

Art. Nr. 331774



Sa. Nr. 409 310 0

- (D)**
- Verwenden Sie nur POLA G-Cement.
 - Machen Sie sich vor dem Zusammenbau gut mit den Einzelteilen des Bausatzes vertraut. Trennen Sie die Einzelteile erst dann ab, wenn sie gebraucht werden.
 - Verwenden Sie beim Zusammenbau wenig Klebstoff. Sie werden dann mehr Freude an einem sauberem Modell haben.
 - Sollte trotz werkseitiger sorgfältiger Prüfung ein Teil fehlen oder fehlerhaft sein, kreuzen Sie bitte das Teil in der Anleitung an und schicken Sie diese bitte an **POLA-Vertrieb:**
Gebr. FALLER GmbH, Abt. Kundendienst, Kreuzstraße 9, D-78148 Gütenbach.
Sie erhalten dann umgehend Ersatz.

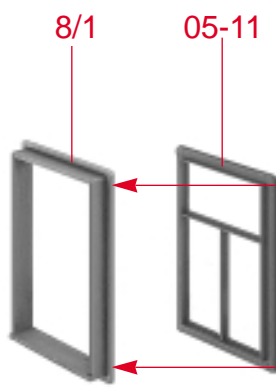
- (GB)**
- Use POLA G-Cement only.
 - Familiarize yourself well with the components of the kit before assembly. Do not break off the components until the moment you need them.
 - Use glue sparingly on assembly, then you will enjoy your neat model even more.
 - If a part is missing or defective despite careful checking at the factory, please mark the part concerned in your instructions and send it to:
POLA-Vertrieb:
Gebr. FALLER GmbH, Abt. Kundendienst, Kreuzstraße 9, D-78148 Gütenbach, Germany.
You will receive replacement promptly.

- (F)**
- N'utilisez que la colle POLA G -Cement.
 - Avant l'assemblage, familiarisez vous avec les différentes pièces du jeu de construction. Ne séparer les pièces particulières qu'au moment de les utiliser.
 - Utiliser aussi peu de colle que possible pour l'assemblage, vous aurez d'autant plus de plaisir avec un modèle propre.
 - Si, malgré un contrôle soigneux à l'usine, une pièce devait manquer ou être défectueuse, marquer cette pièce d'une croix dans les instructions et envoyer ces dernières à:
POLA-Vertrieb:
Gebr. FALLER GmbH, Abt. Kundendienst, Kreuzstraße 9, D-78148 Gütenbach (R.F.A.).
On vous la remplacera aussitôt.

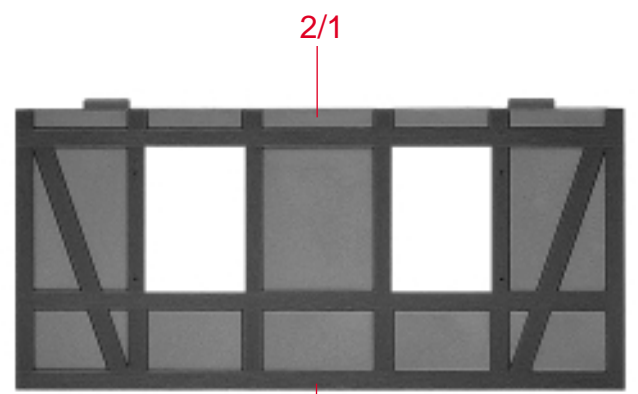
- (NL)**
- Gebruik uitsluitend POLA G -cement.
 - Zorg da u vóór de montage goed weet uit welke onderdelen het bouwpakket bestaat. Maak de onderdelen pas los als u ze gaat gebruiken.
 - Gebruik bij de montage slechts weinig lijm. U zult dan meer plezier beleven aan een schoon model.
 - Mist u ondanks zorgvuldige fabrikantencontrole toch een onderdeel of is een onderdeel beschadigd, kruis dan het desbetreffende onderdeel aan in de handleiding en stuur dit s.v.p. aan:
POLA-Vertrieb:
Gebr. FALLER GmbH, Abt. Kundendienst, Kreuzstraße 9, D-78148 Gütenbach, Duitsland.
Het wordt dan direct vervangen en naar u opgestuurd.



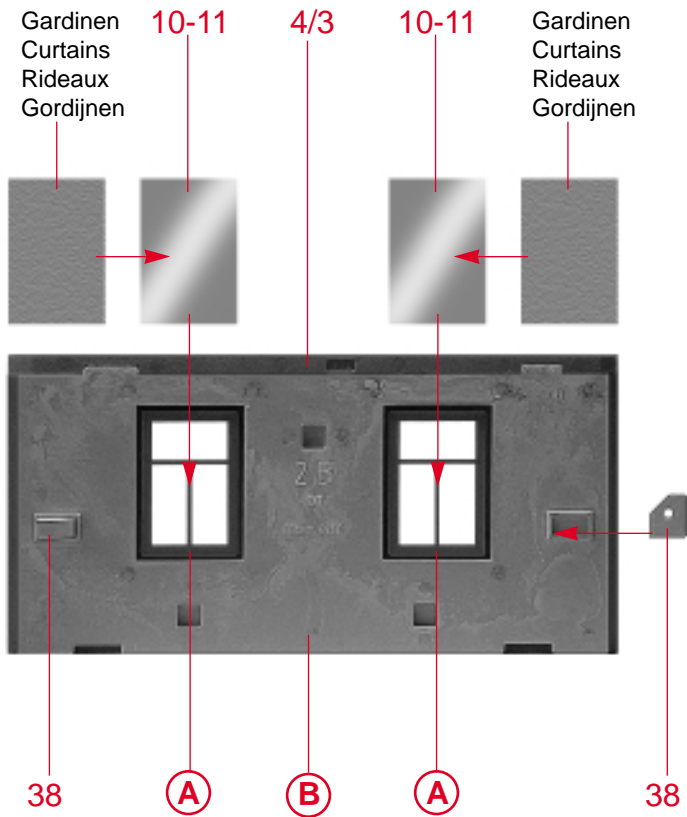
2



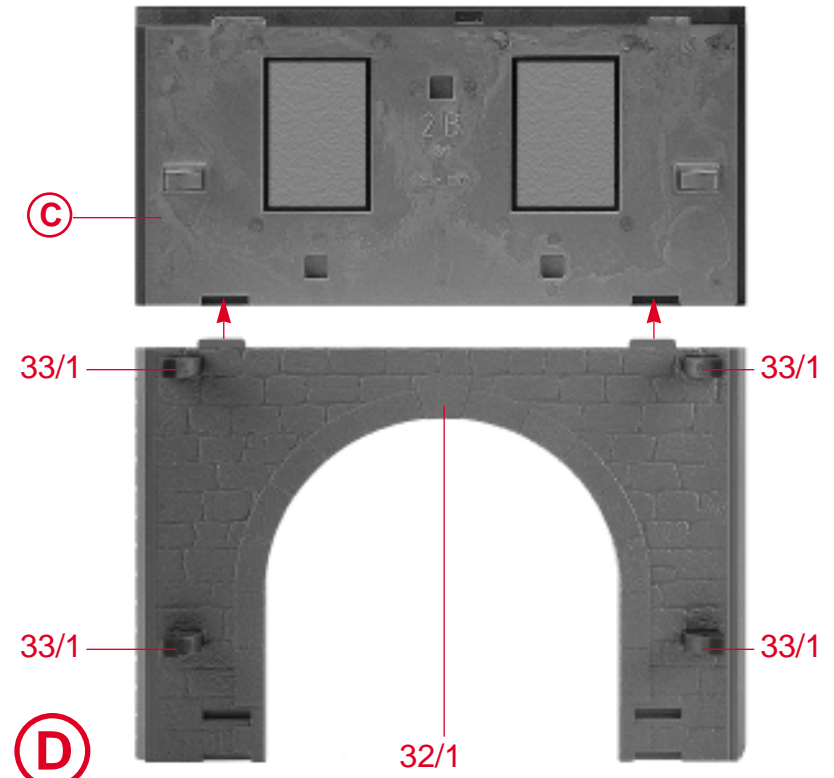
(A) 2 x



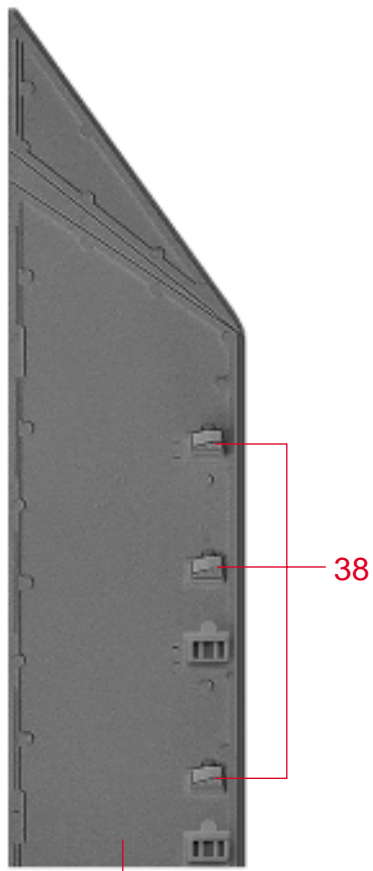
(B)



(C)

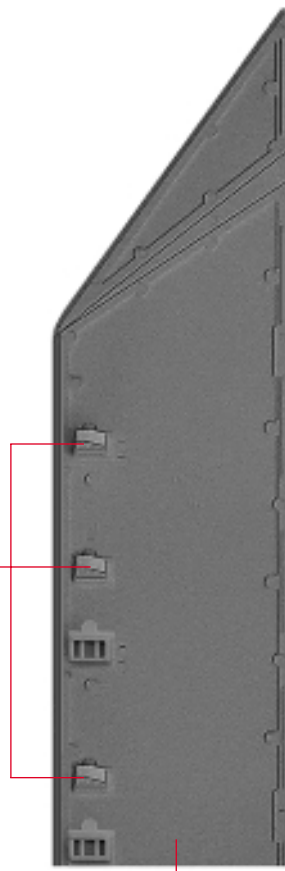


(D)



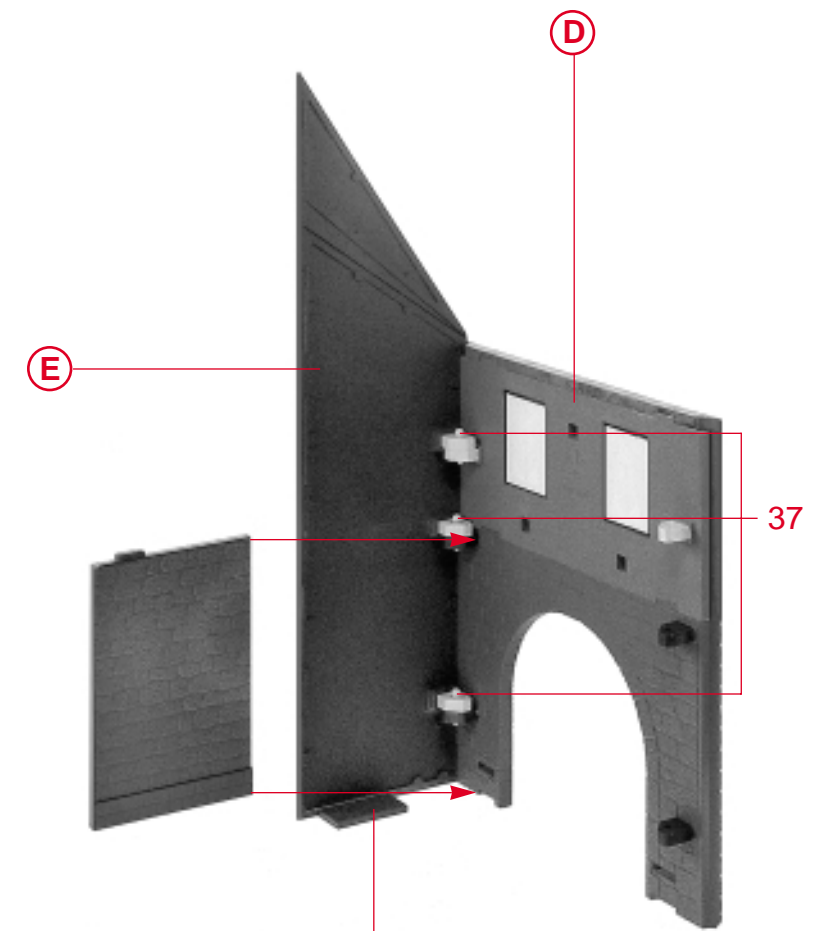
(E)

23/1



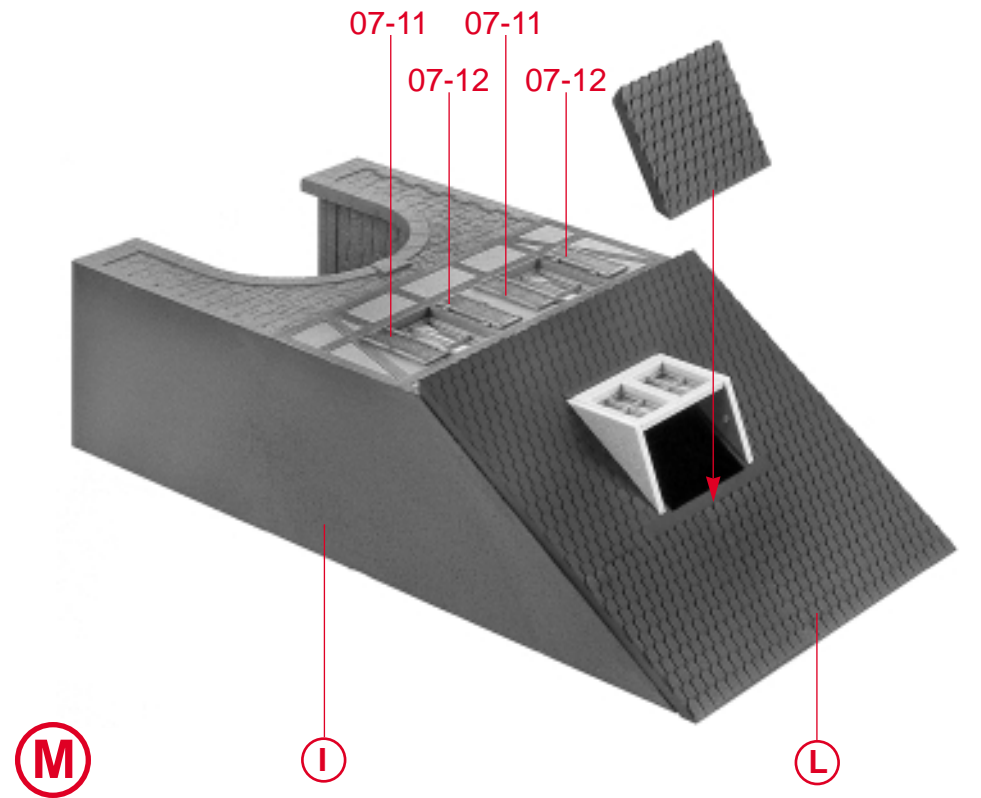
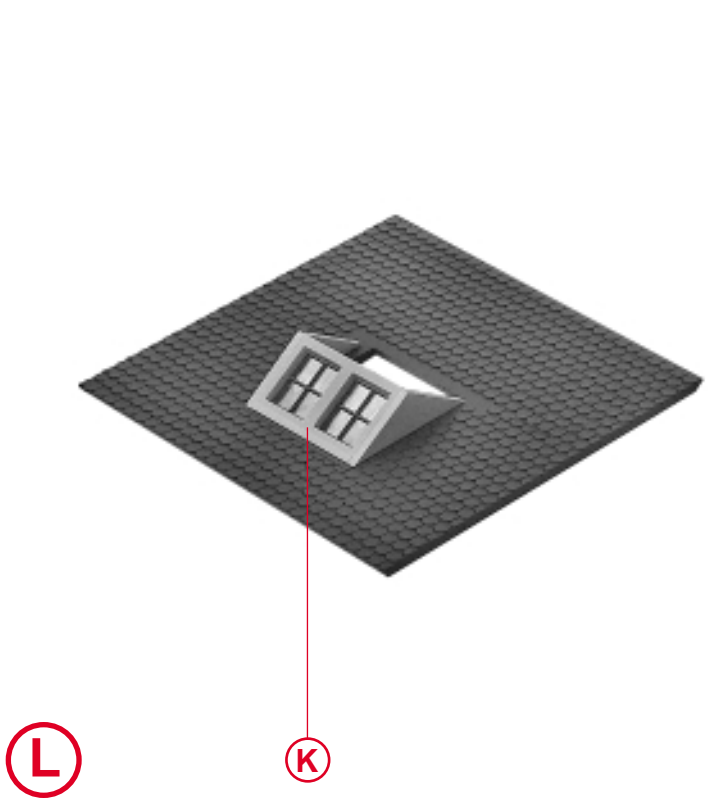
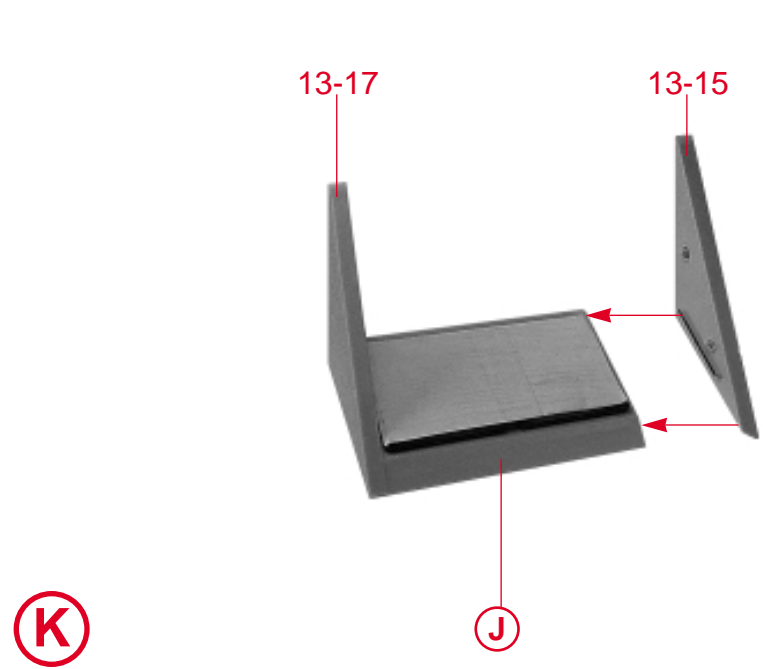
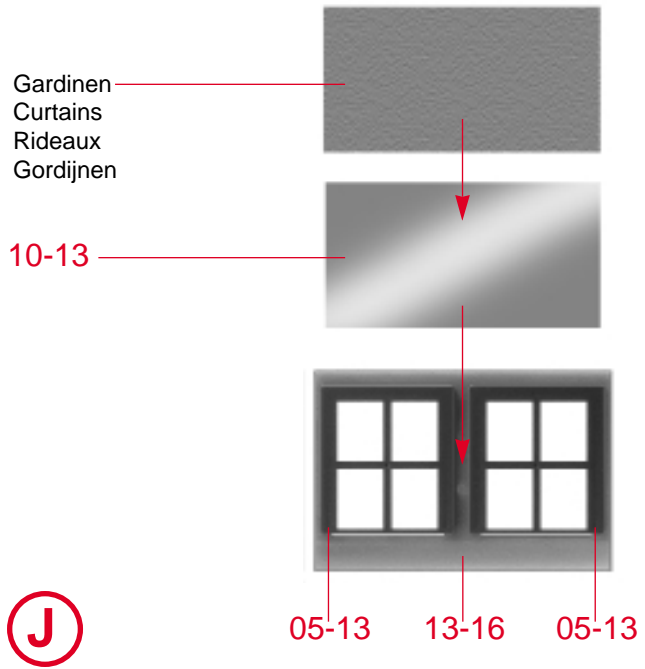
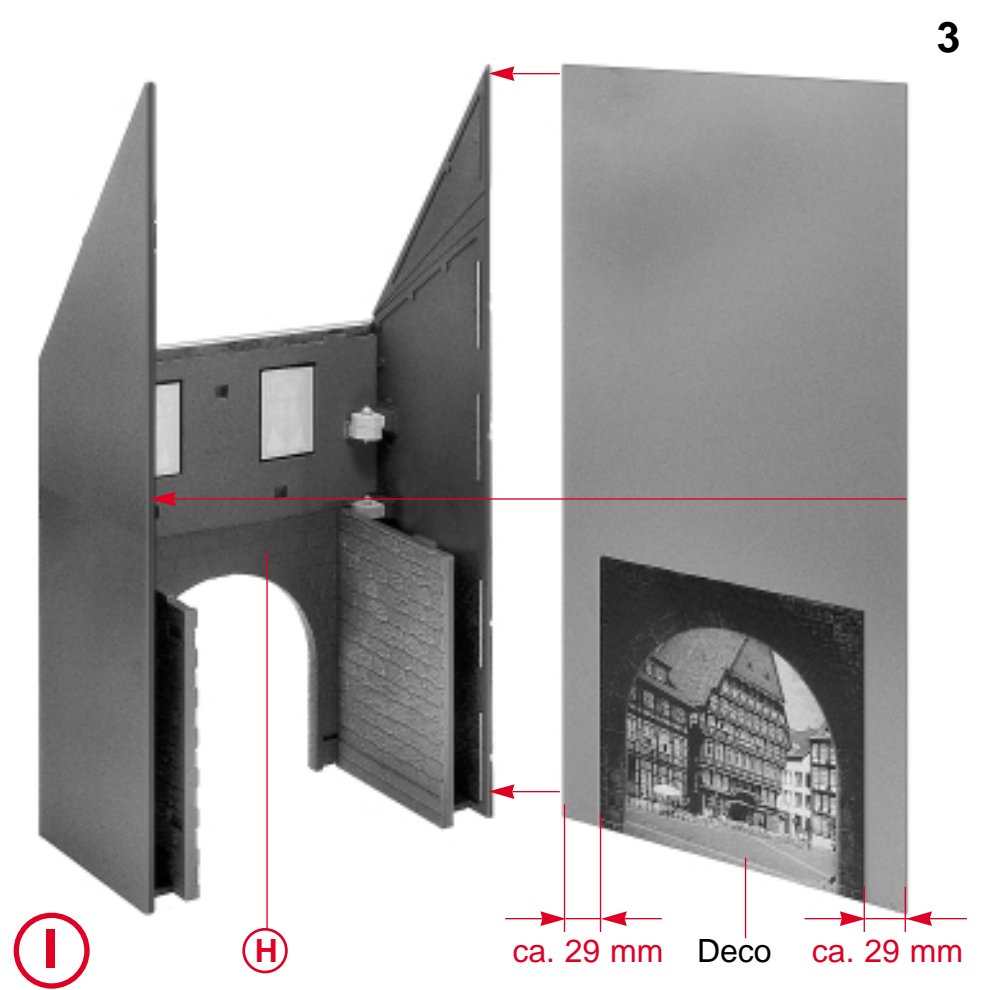
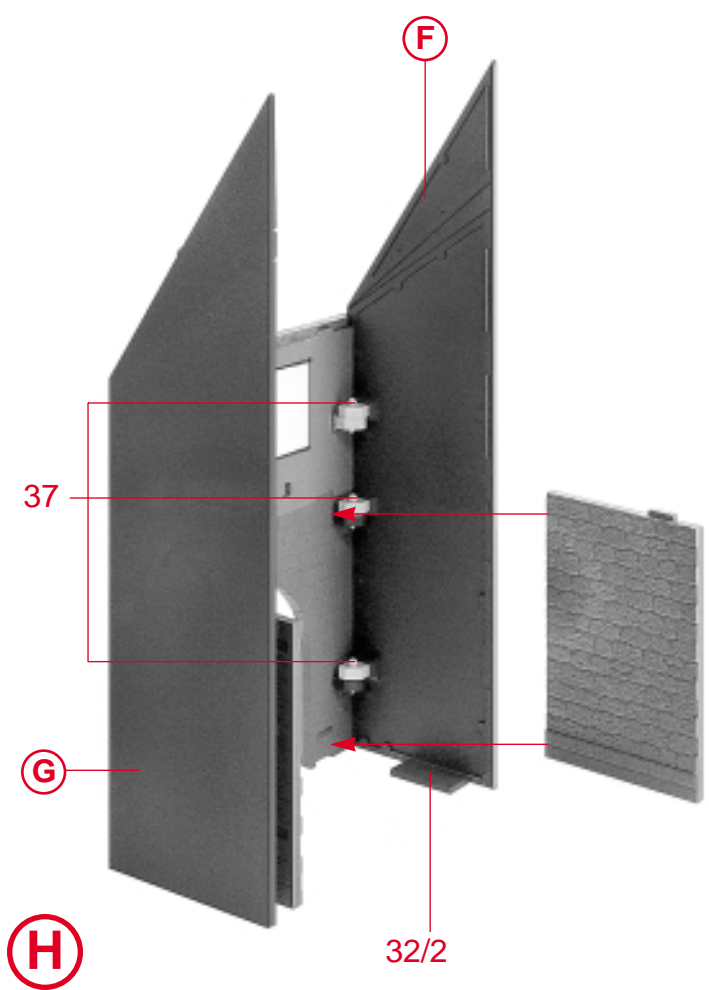
(F)

23/2

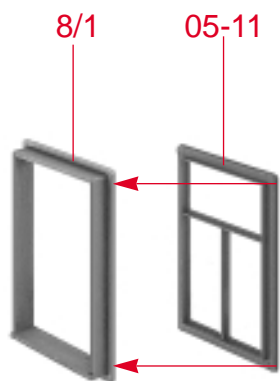


(G)

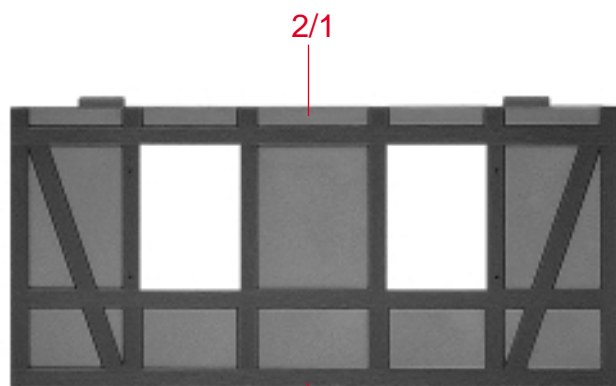
32/2



4

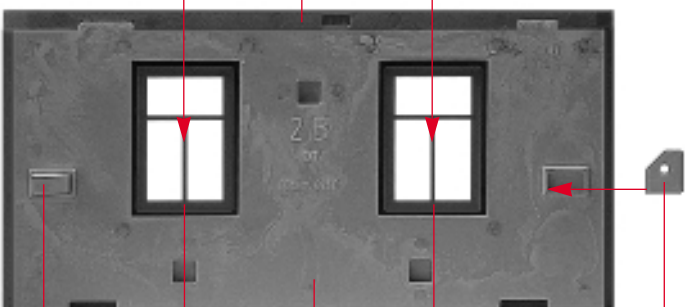
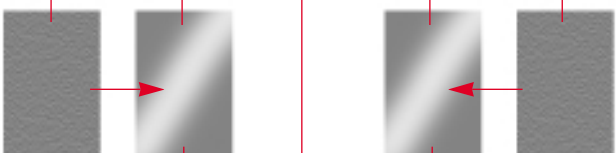


(a) 2 x



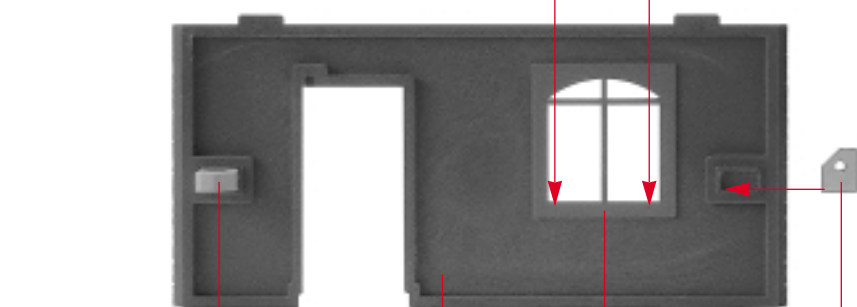
(b)

Gardinen
Curtains
Rideaux
Gordijnen



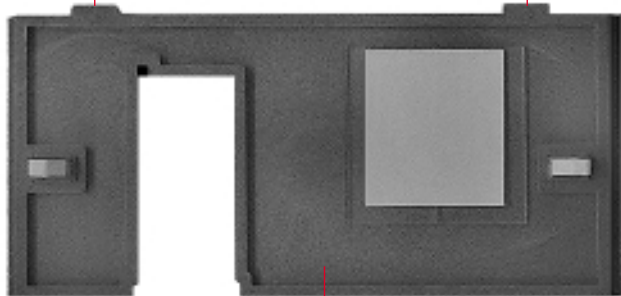
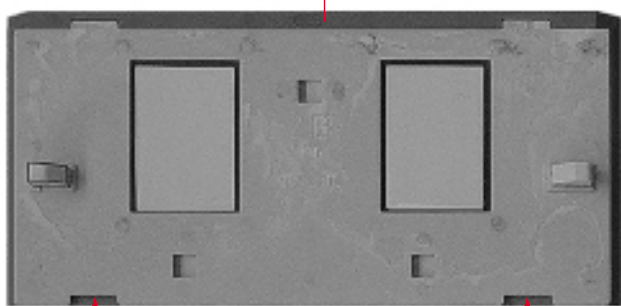
(c) 38 a b a 38

Gardinen
Curtains
Rideaux
Gordijnen



(d) 38 20/1 22/10 38

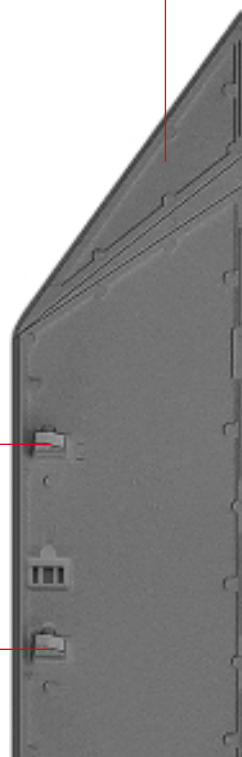
(c)



(e)

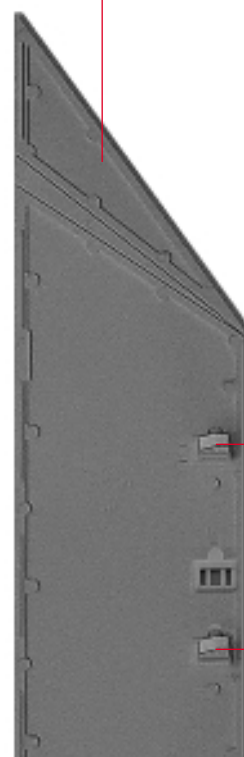
(d)

23/2

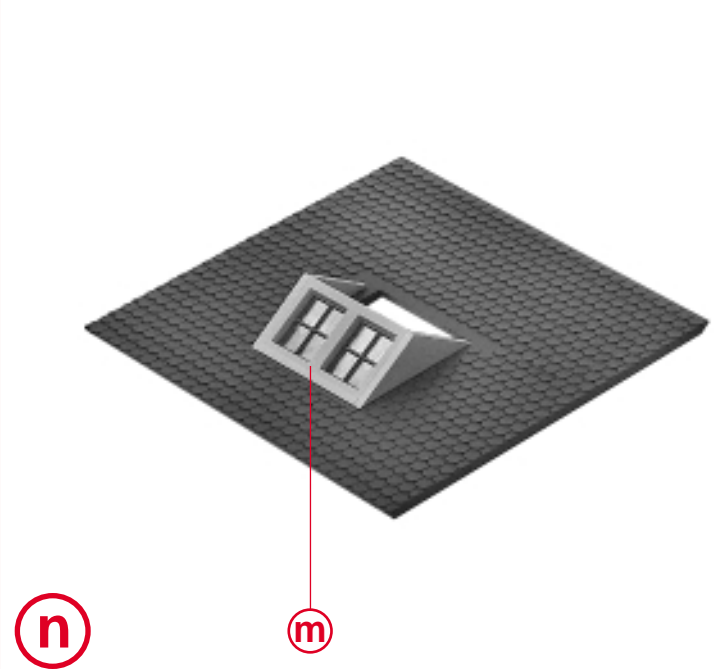
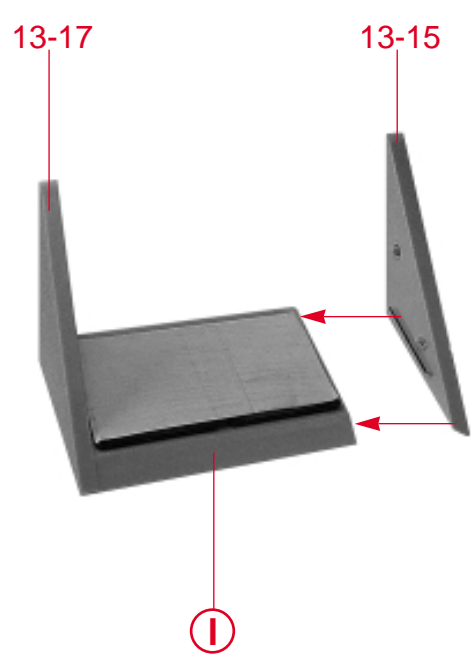
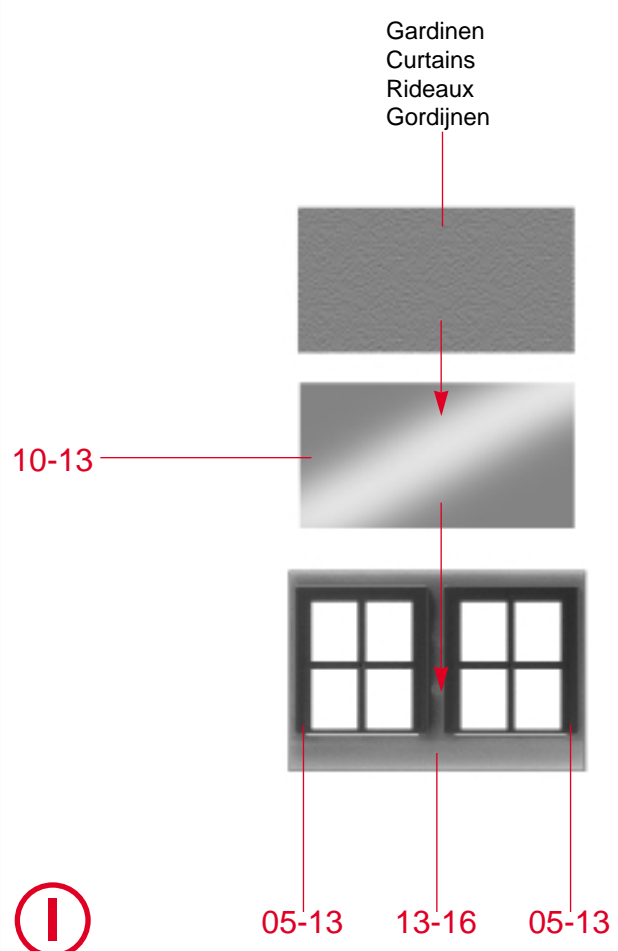
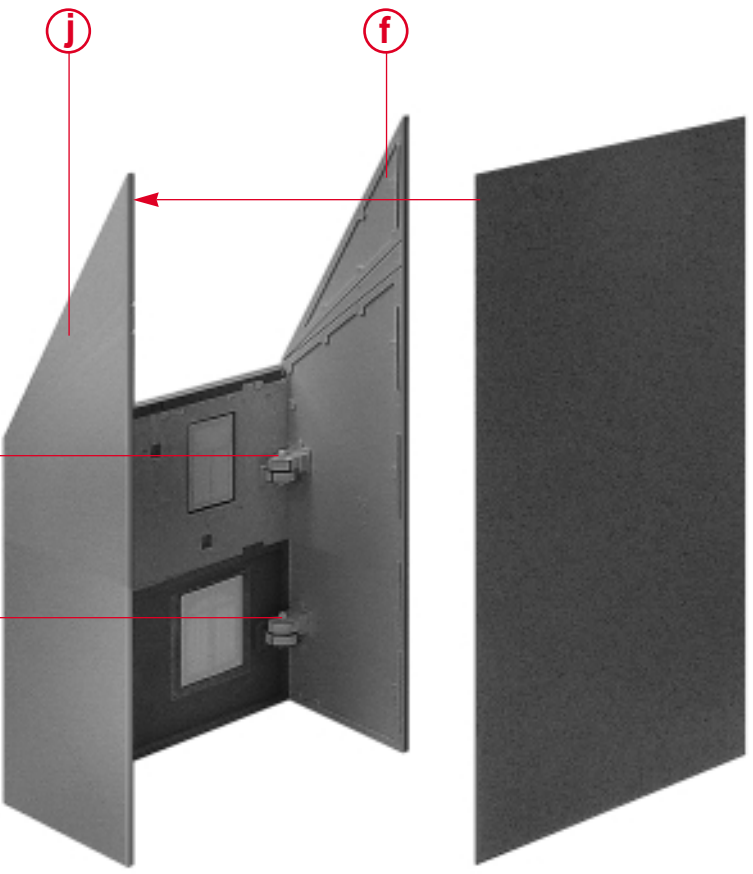
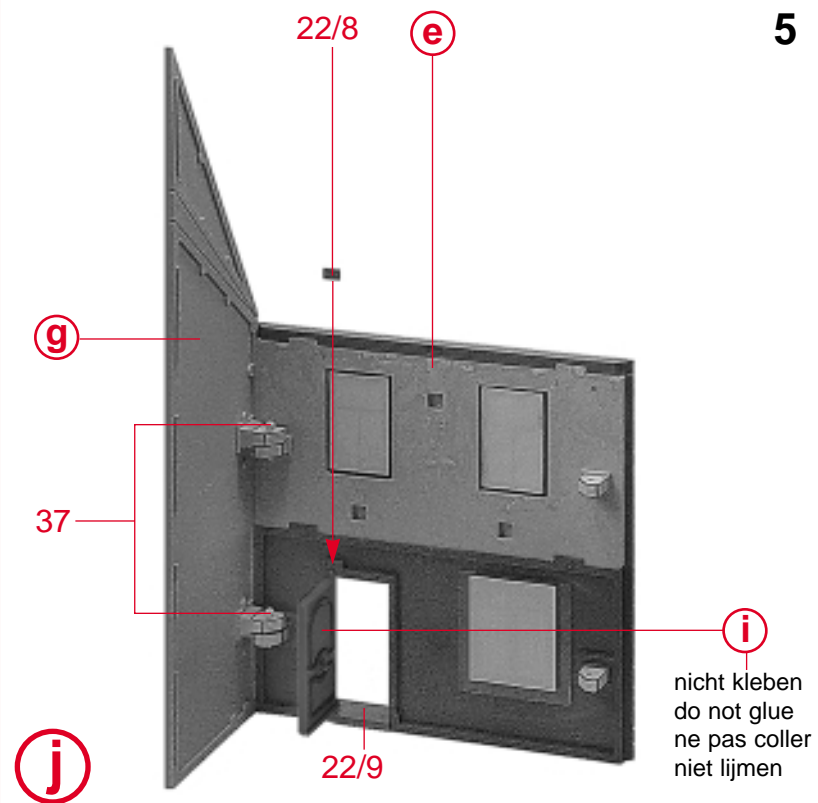
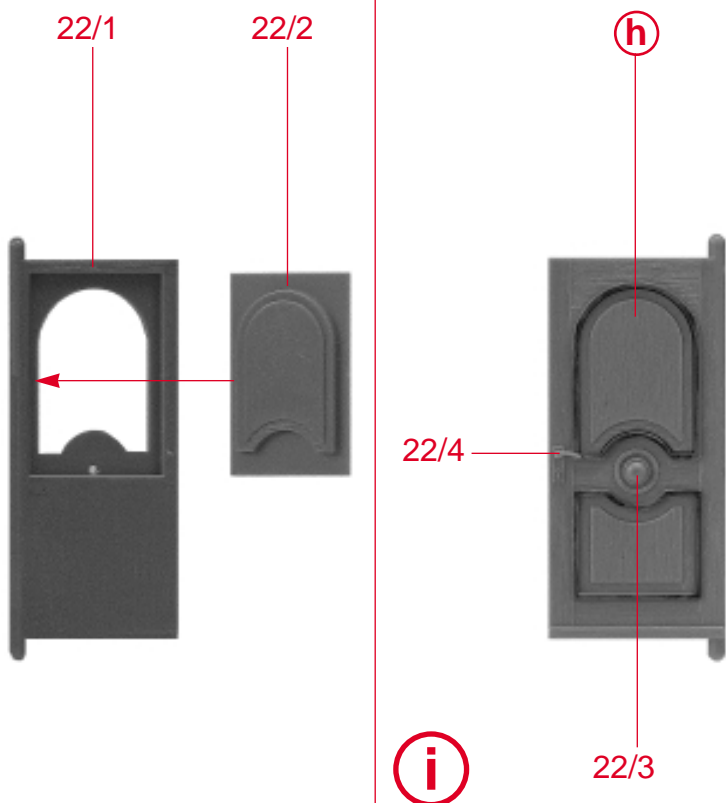


(f)

23/1



(g)



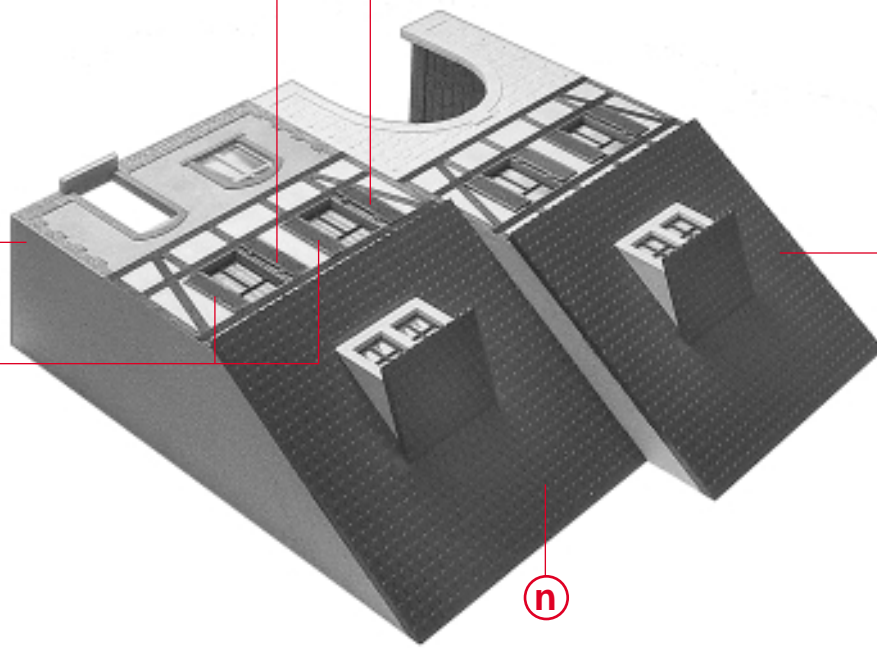
6

07/12

(k)

07/11

(o)

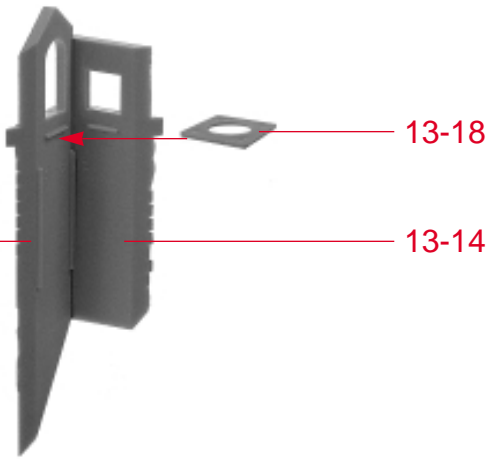


(n)

(M)

13-12

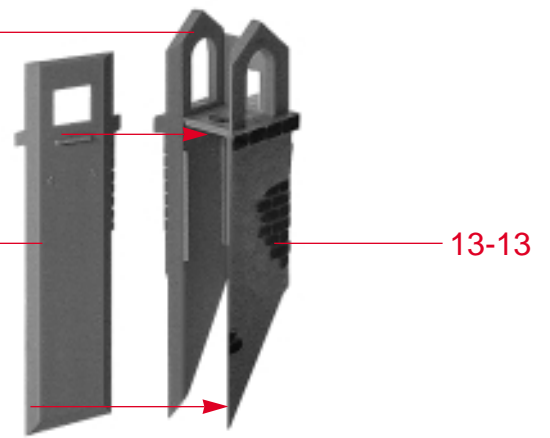
(p)



(p)

13-11

(q)



13-13

(r) 2 x

24/1

24/2



24/10

44/1

(s)



24/10

44/2

(t)

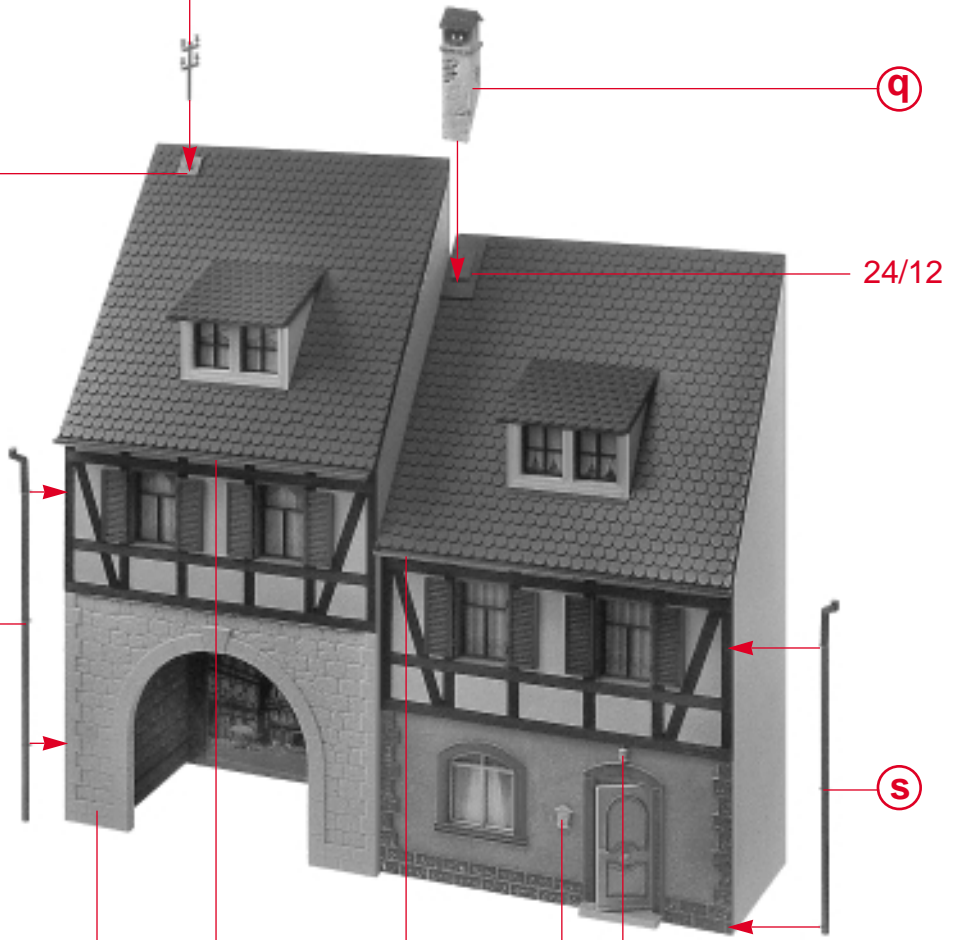


44/3

44/4

(t)

(u)



(q)

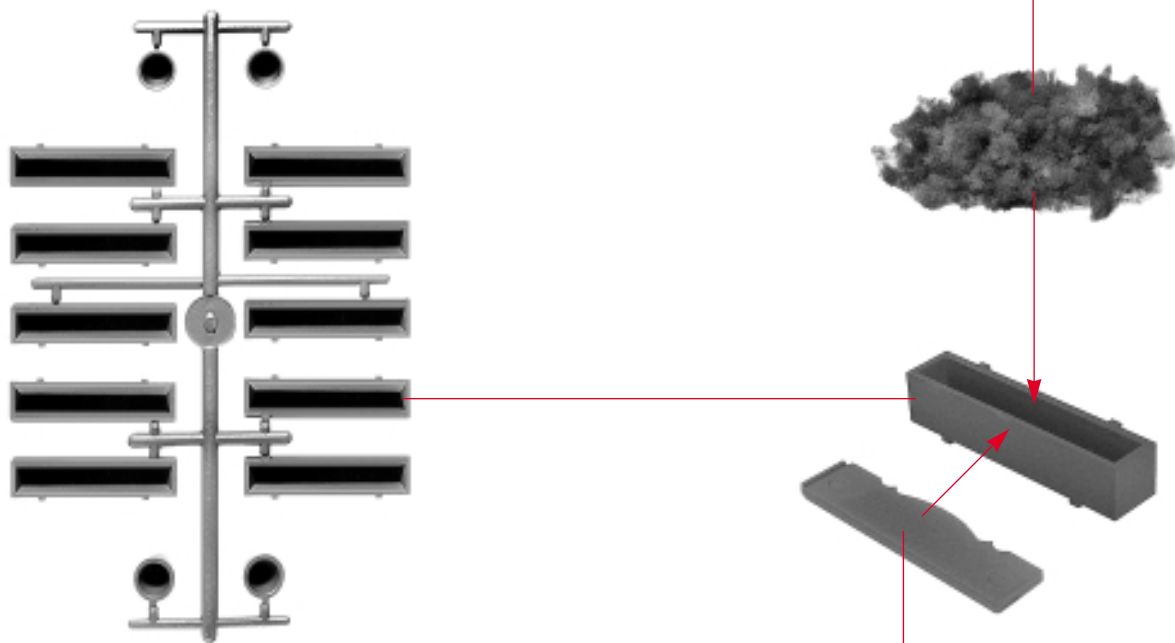
24/12

(s)

22/6

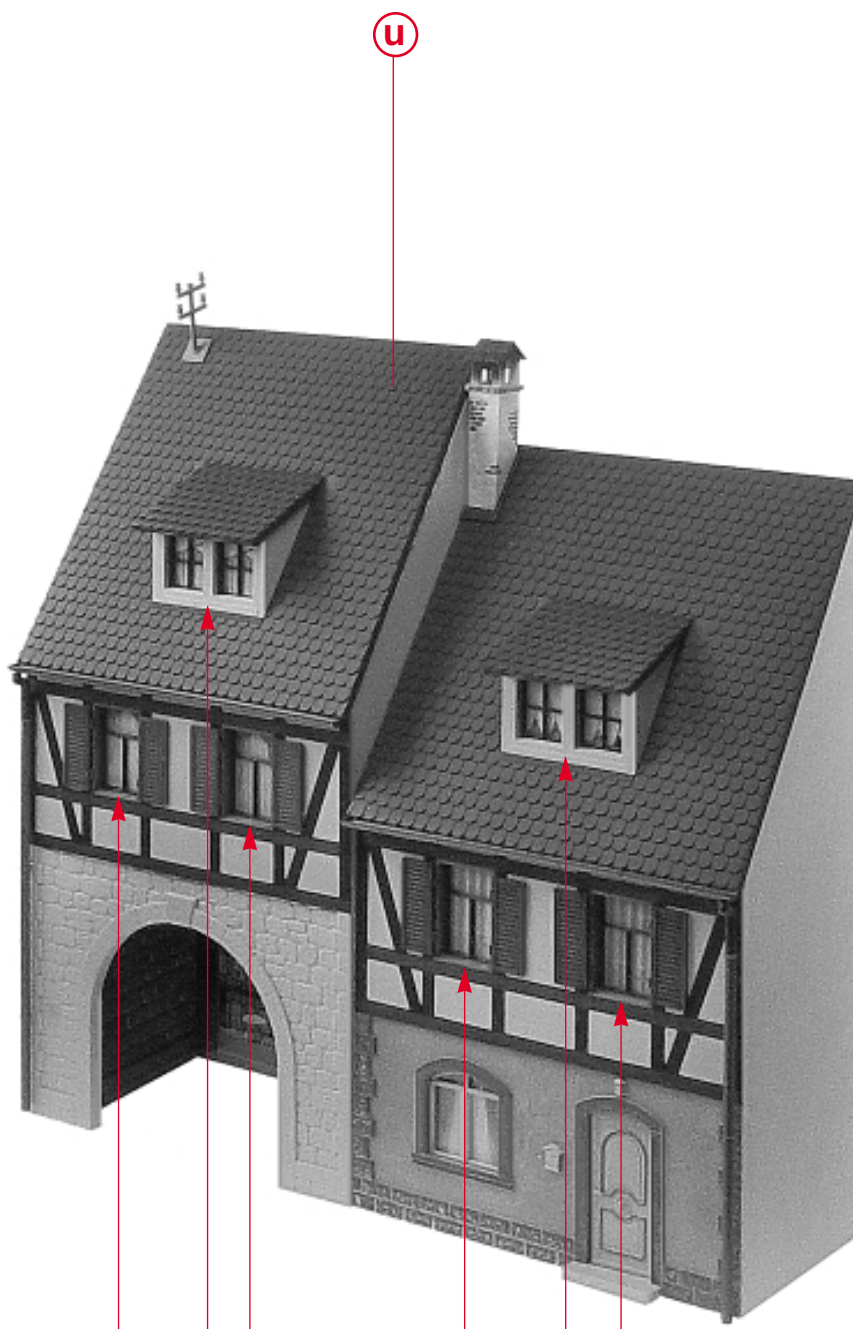
22/5

Inhalt Tüte Contenu sachet
Contents bag Inhoud zakje



V 6 x

30/1



u

v

w

Werkzeuge für den Profi-Modellbauer



FALLER - Art. 170687 Bastelmesser

wie es die Profi-Modellbauer für ihre Arbeit verwenden. Komplett mit 3 Ersatzklingen.



FALLER - Art. 170688 Spezial- Seitenschneider

zum gratfreien Abtrennen von feinsten Spritzteilen. Spitze 48° abgewinkelt. Nur für Polystyrol und Kupferdraht geeignet.



FALLER - Art. 170689 Modellbau- Sandfeilen

5 Sandfeilen in den gebräuchlichen Körnungen 80+120. Für den letzten Schliff im Modellbau.



FALLER - Art. 170694 Modellbau- Funktionsspachtel

Das ideale Werkzeug für jeden Modellbau-Profi. Für die unterschiedlichsten Anwendungsgebiete einsetzbar.

FALLER-Artikel gibt es überall dort, wo es gute Modellbauartikel gibt.

**POLA - Vertrieb:
Gebr. FALLER GmbH
Fabrik für Qualitätsspielwaren
D-78148 Gütenbach/Schwarzwald**