

# Holzbrunnen mit Pumpe



Wooden well bassin

Vieil entrepôt Puits en bois

Art. Nr.331878

- D**
- Verwenden Sie nur POLA G-Cement.
  - Machen Sie sich vor dem Zusammenbau gut mit den Einzelteilen des Bausatzes vertraut.
  - Trennen Sie die Einzelteile erst dann ab, wenn sie gebraucht werden.
  - Verwenden Sie beim Zusammenbau wenig Klebstoff.
  - Sie werden dann mehr Freude an einem sauberem Modell haben.
- Sollte trotz werkseitiger sorgfältiger Prüfung ein Teil fehlen oder fehlerhaft sein, kreuzen Sie bitte das Teil in der Anleitung an und schicken Sie diese bitte an **POLA-Vertrieb:**  
**Gebr. FALLER GmbH, Abt. Kundendienst, Kreuzstraße 9, D-78148 Gütenbach.**  
**Sie erhalten dann umgehend Ersatz.**
- GB**
- Use POLA G-Cement only.
  - Familiarize yourself well with the components of the kit before assembly.
  - Do not break off the components until the moment you need them.
  - Use glue sparingly on assembly, then you will enjoy your neat model even more.
  - If a part is missing or defective despite careful checking at the factory, please mark the part concerned in your instructions and send it to:
- POLA-Vertrieb:**  
**Gebr. FALLER GmbH, Abt. Kundendienst, Kreuzstraße 9,**  
**D-78148 Gütenbach, Germany.**  
**You will receive replacement promptly.**
- F**
- N'utilisez que la colle POLA G -Cement.
  - Avant l'assemblage, familiarisez vous avec les différentes pièces du jeu de construction.
  - Ne séparer les pièces particulières qu'au moment de les utiliser.
  - Utiliser aussi peu de colle que possible pour l'assemblage, vous aurez d'autant plus de plaisir avec un modèle propre.
- Si, malgré un contrôle soigneux à l'usine, une pièce devait manquer ou être défectueuse, marquer cette pièce d'une croix dans les instructions et envoyer ces dernières à:
- POLA-Vertrieb:**  
**Gebr. FALLER GmbH, Abt. Kundendienst, Kreuzstraße 9,**  
**D-78148 Gütenbach ( R.F.A. ).**  
**On vous la remplacera aussitôt.**

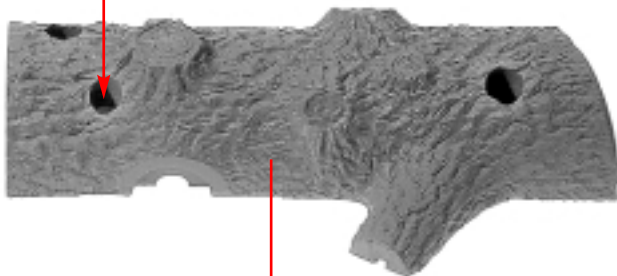


Sa. Nr. 408 942 0

2

Inhalt	Tüte	Contenu	sachet
Contents	bag	Inhoud	zakje

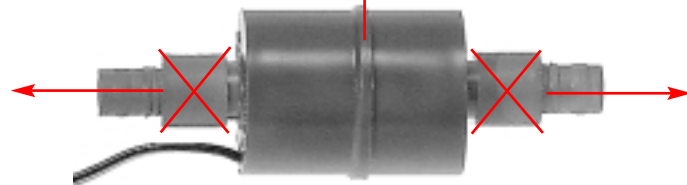
Nur eindrücken, nicht kleben.  
Press in only. Do not glue.  
Seulement enfoncer, ne pas coller.  
Alleen indrukken, niet lijmen



1/4

(A)

Pumpe  
Pump  
Pompe  
Pomp



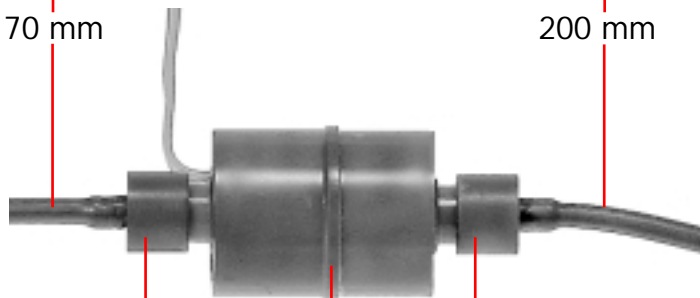
(B)

Inhalt	Tüte	Contenu	sachet
Contents	bag	Inhoud	zakje

70 mm

Inhalt	Tüte	Contenu	sachet
Contents	bag	Inhoud	zakje

200 mm



2/4

(B)

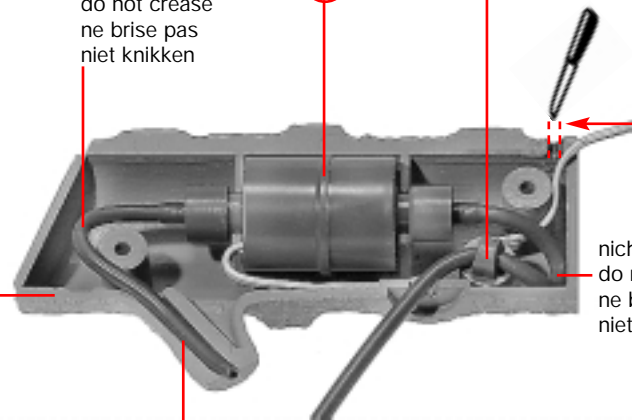
2/4

(C)

nicht knicken  
do not crease  
ne brise pas  
niet knikken

(C)

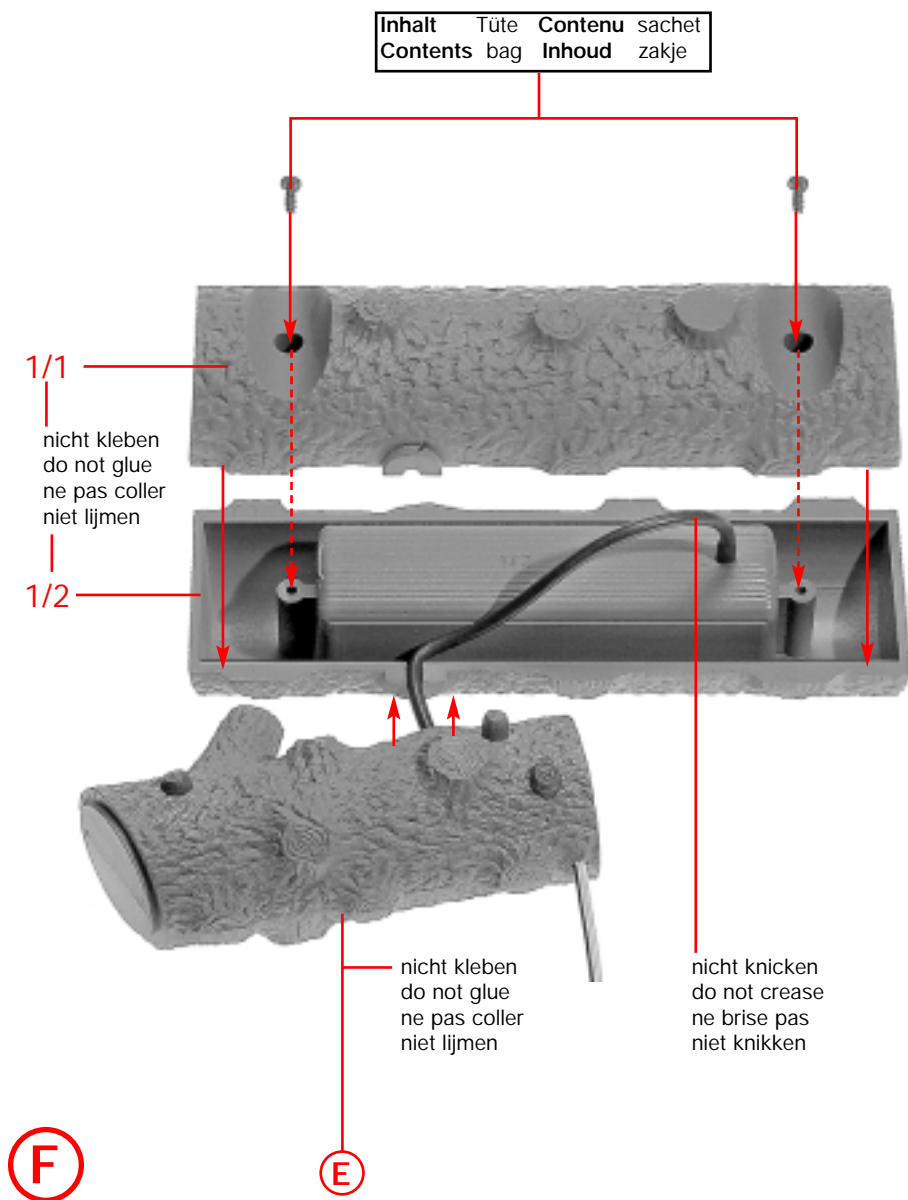
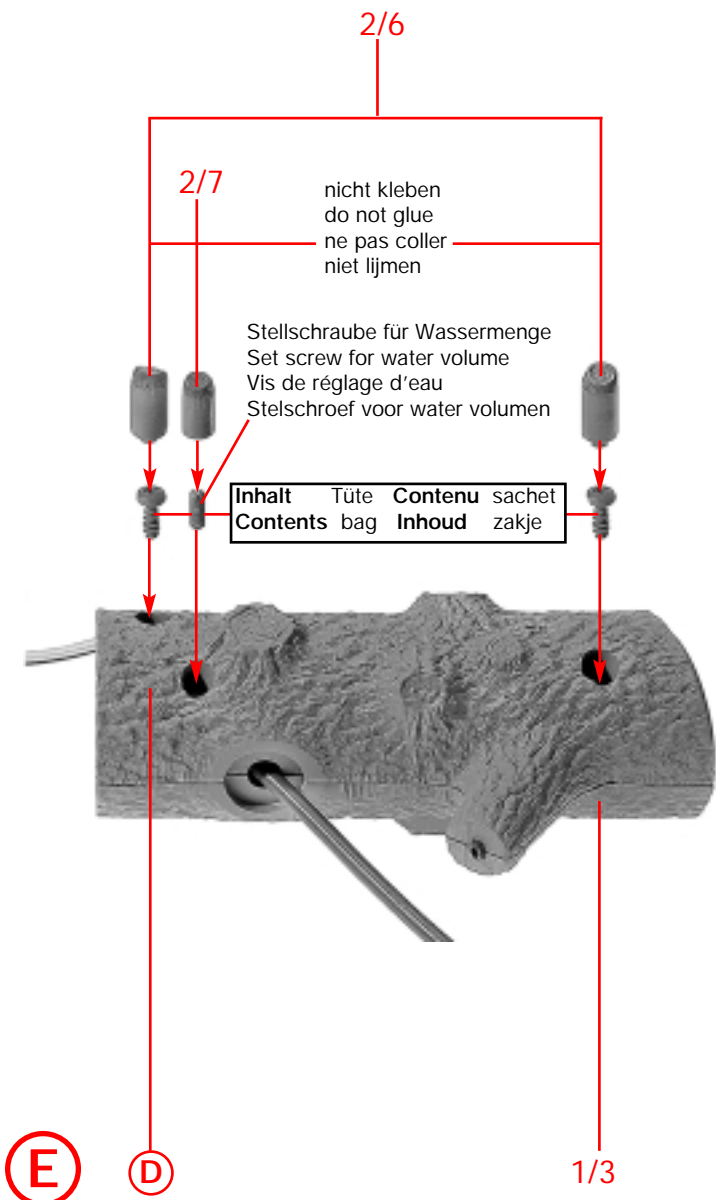
2/3



nicht knicken  
do not crease  
ne brise pas  
niet knikken

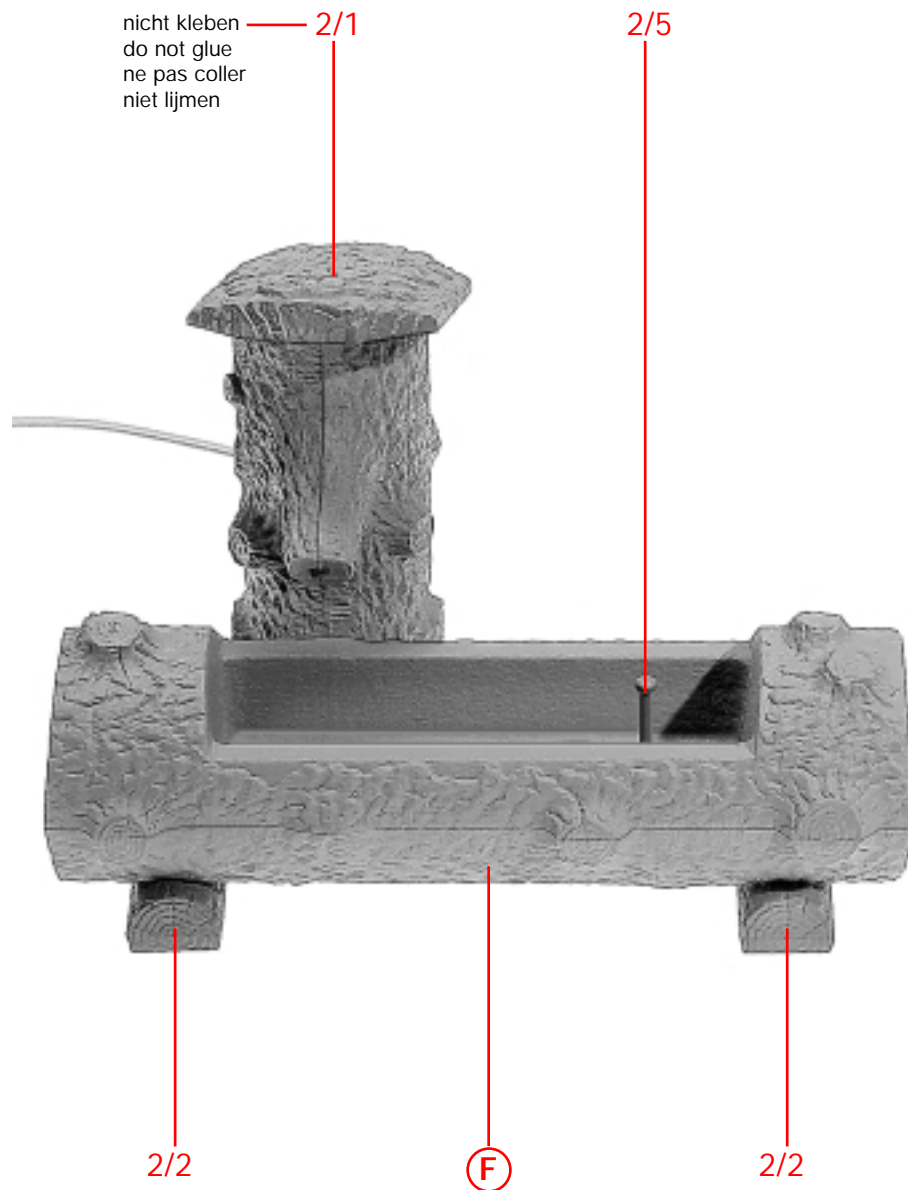
(D)

Sekundenkleber (FALLER EXPERT rapid 170500) verwenden.  
Use instant modelling cement (FALLER EXPERT rapid 170500).  
Utilisez la colle rapide (FALLER EXPERT rapid 170500)  
Gebruik secondenlijm (FALLER EXPERT rapid 170500).



4

nicht kleben — 2/1  
do not glue  
ne pas coller  
niet lijmen



Ⓒ