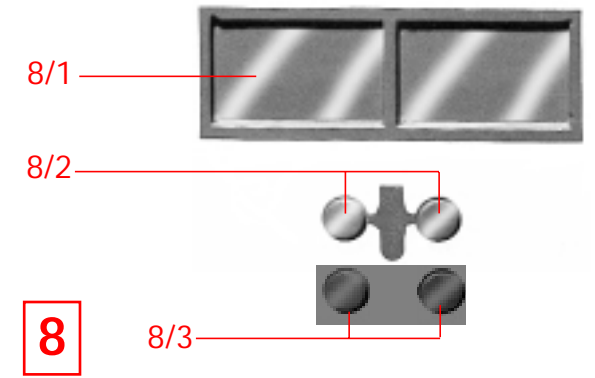
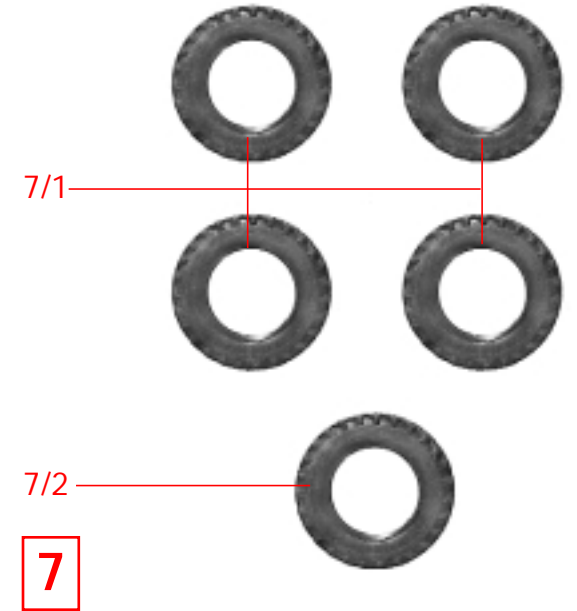
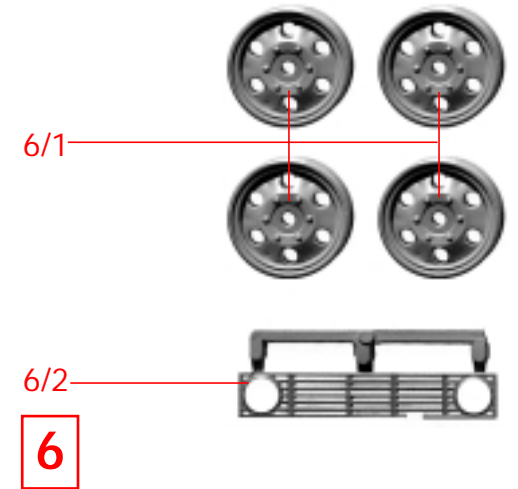
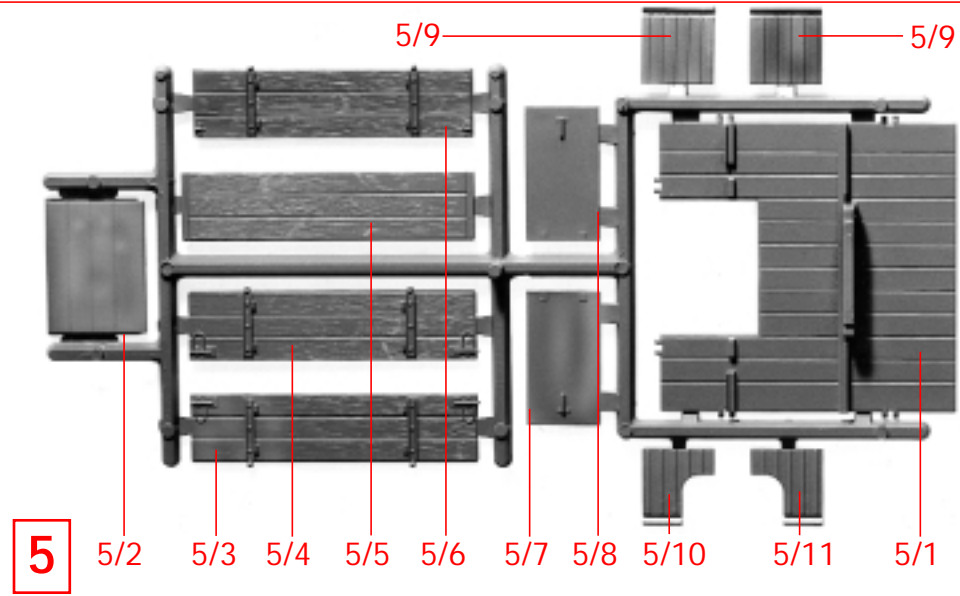
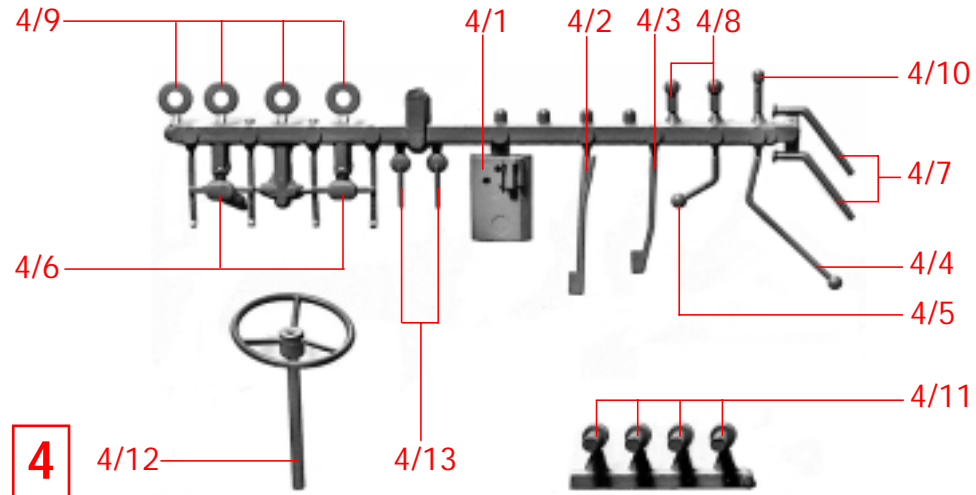
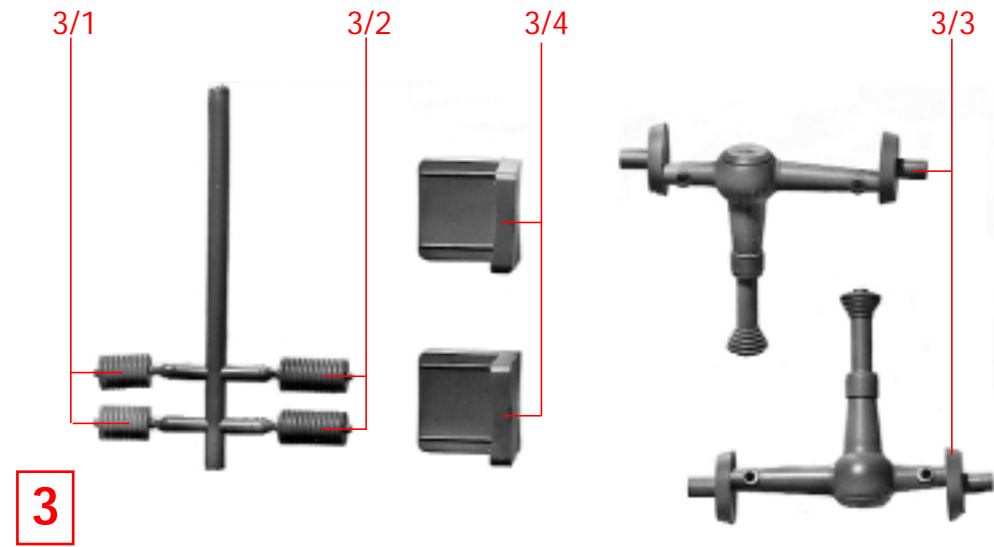
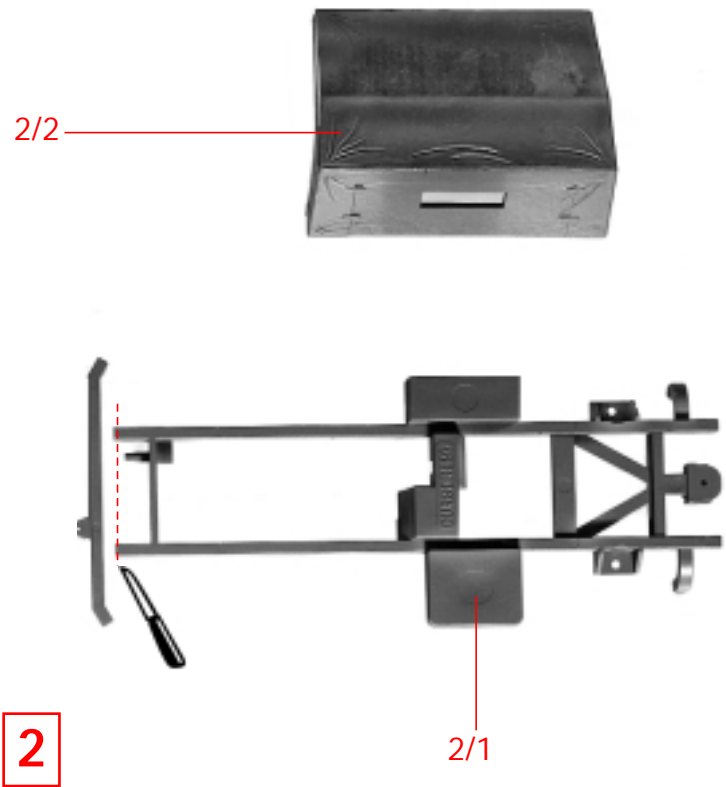
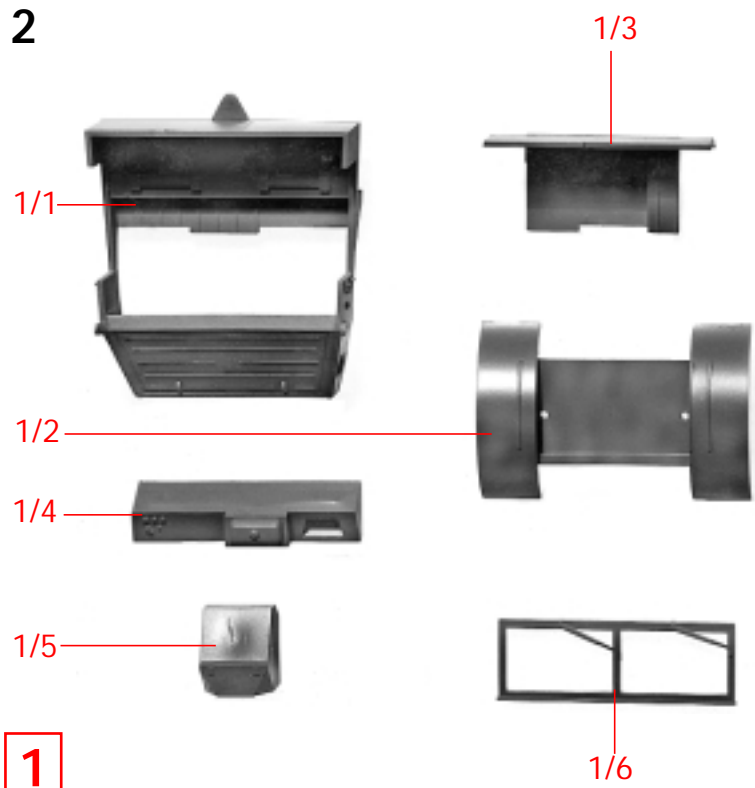
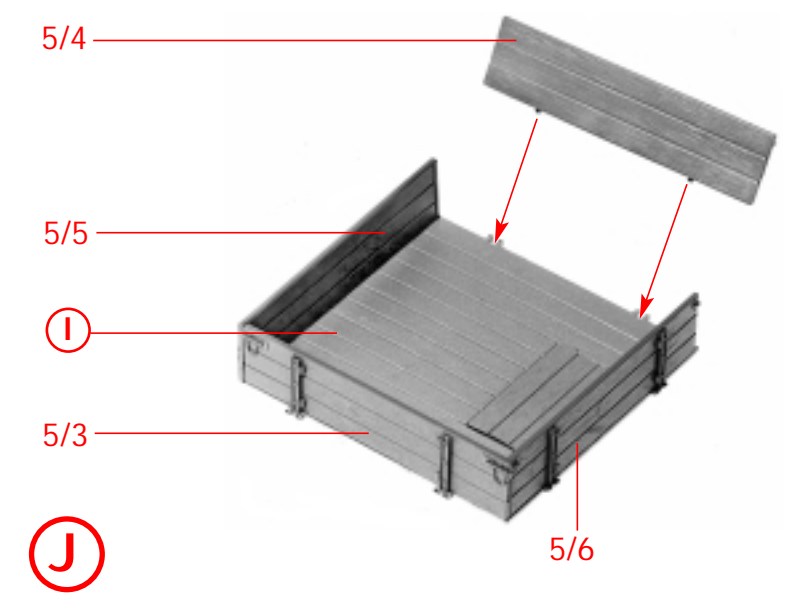
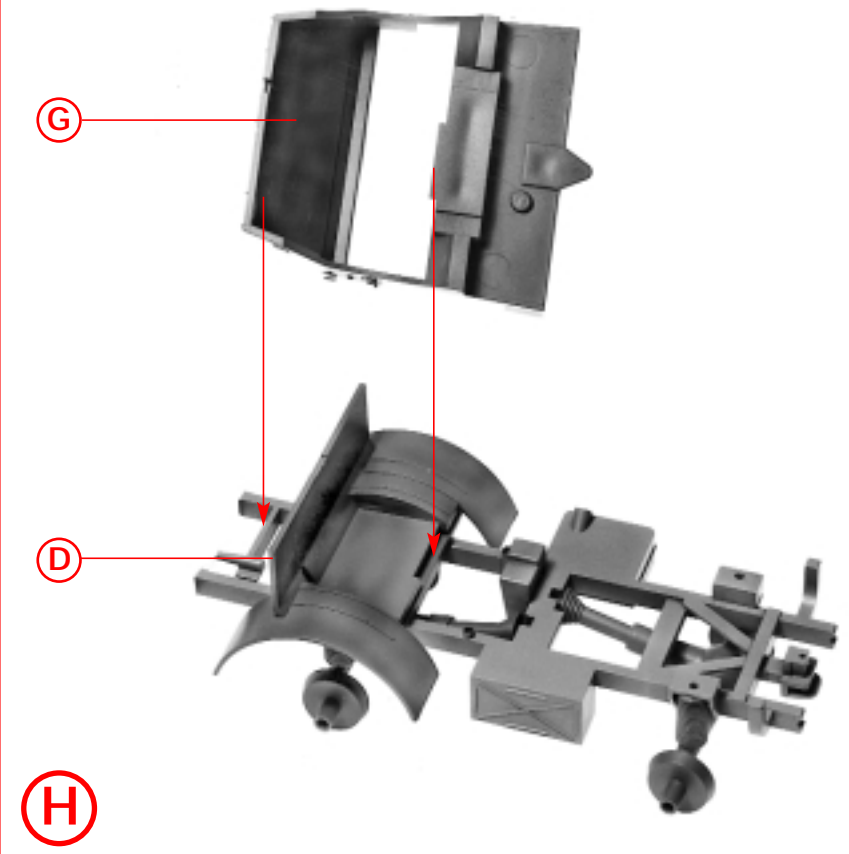
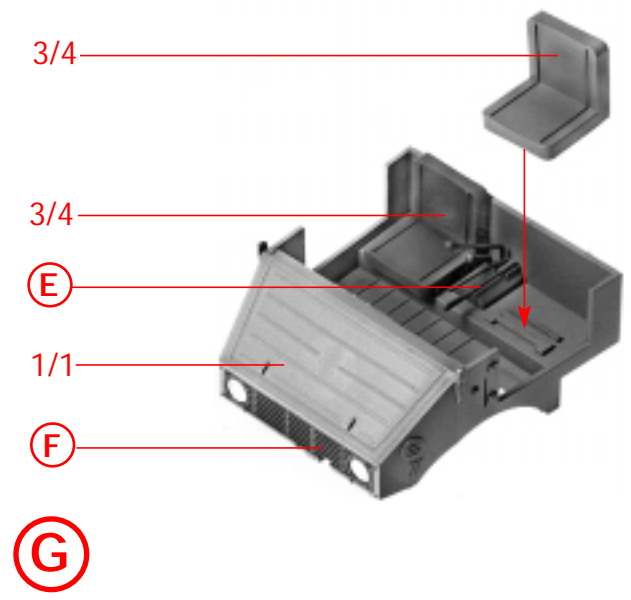
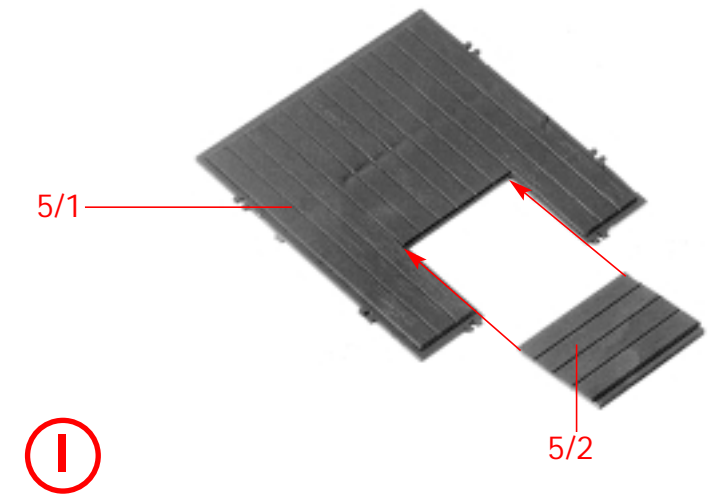
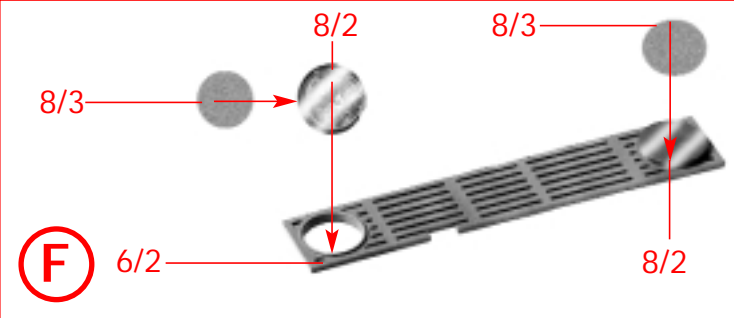
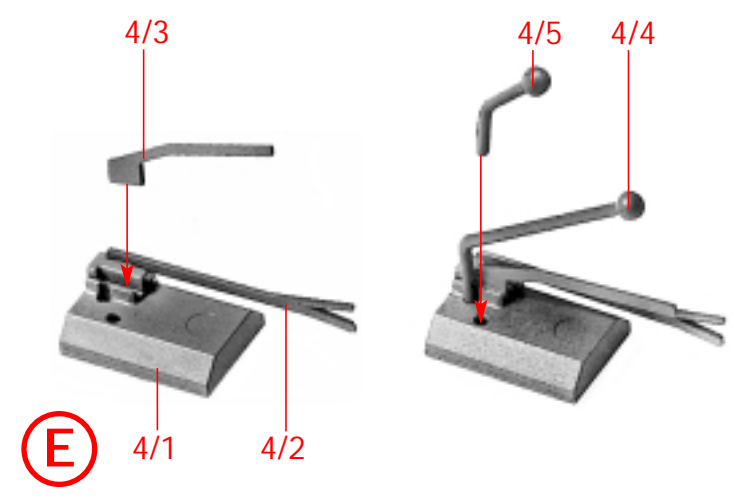
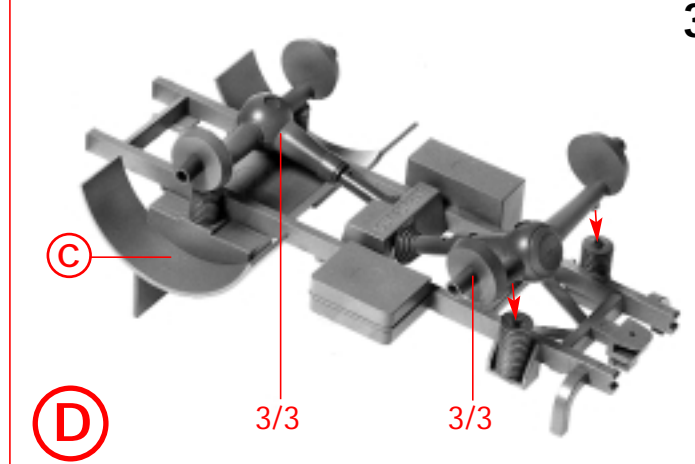
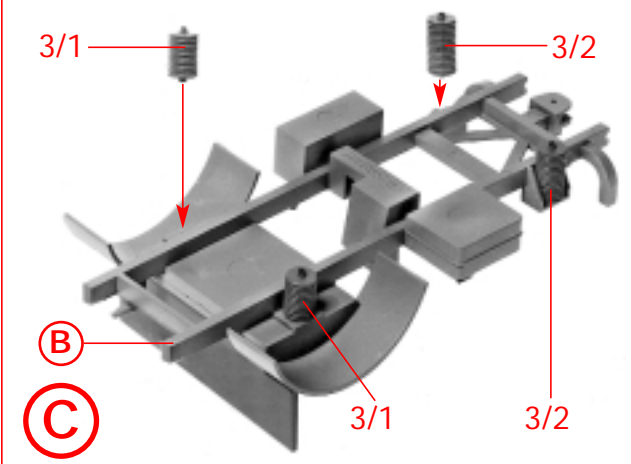
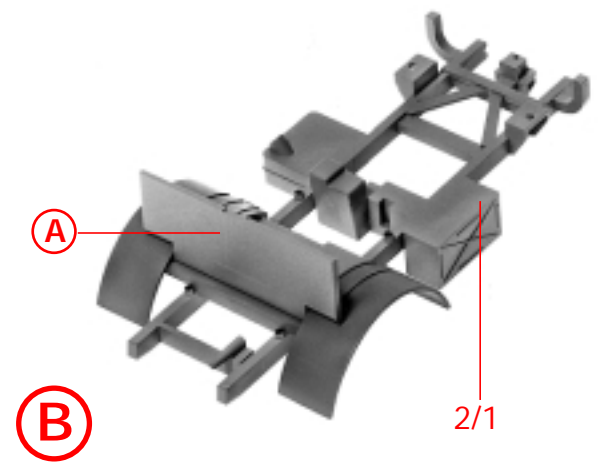
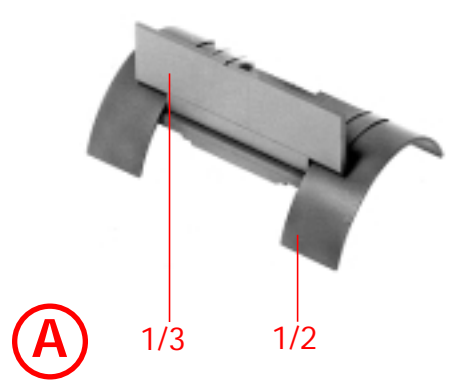


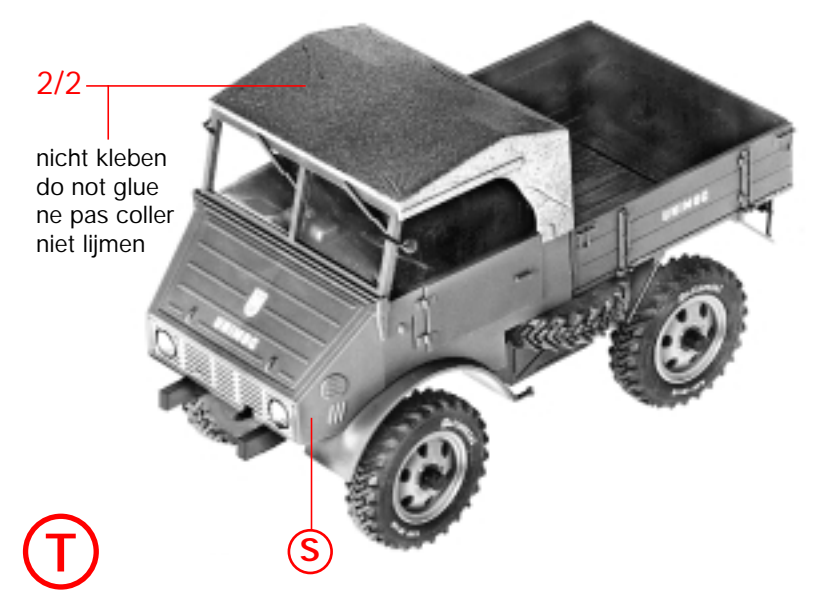
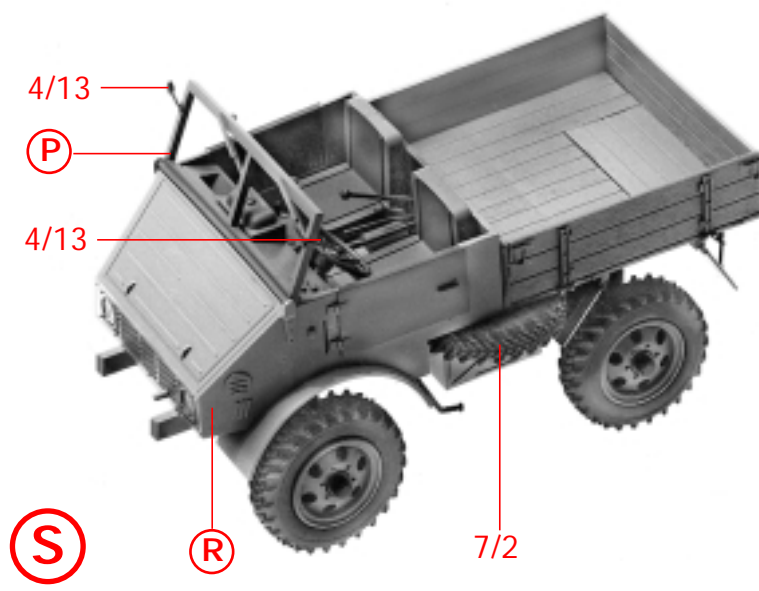
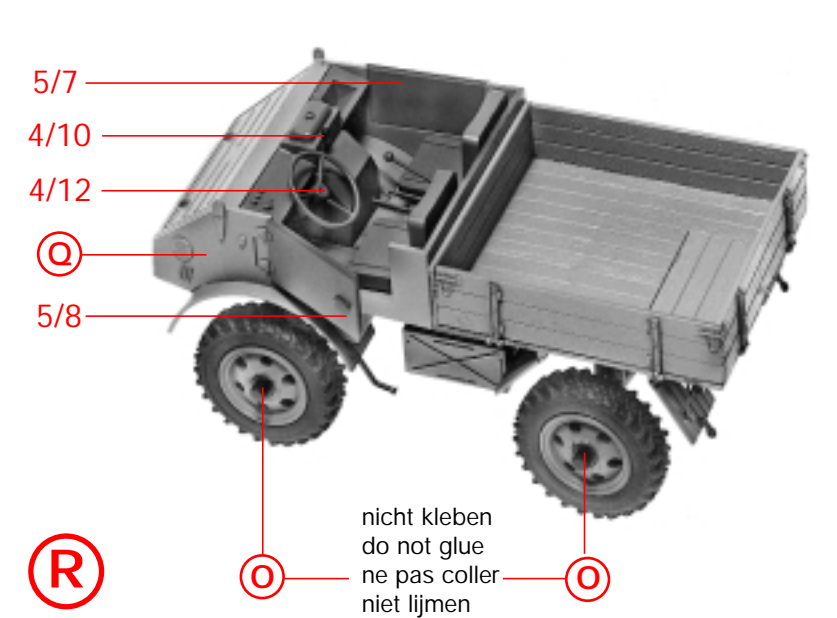
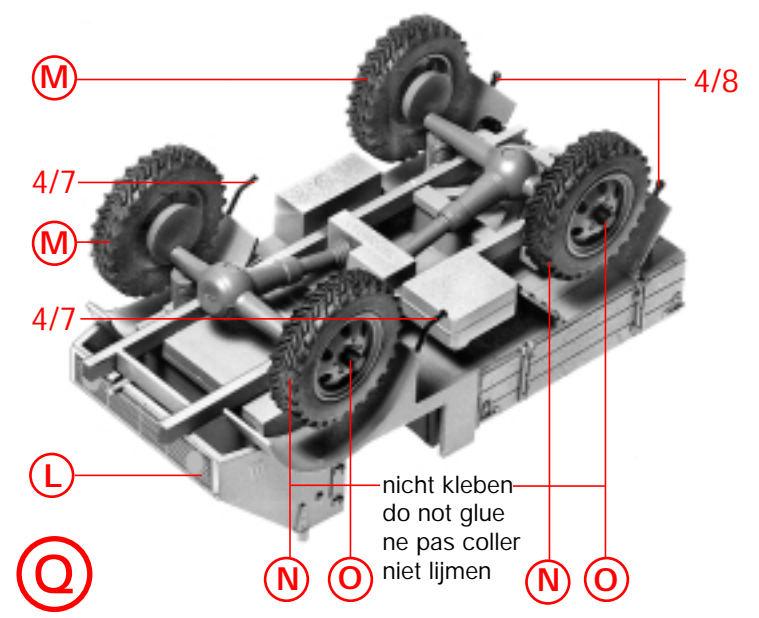
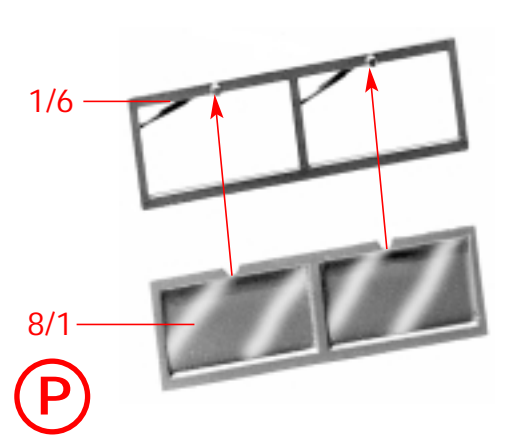
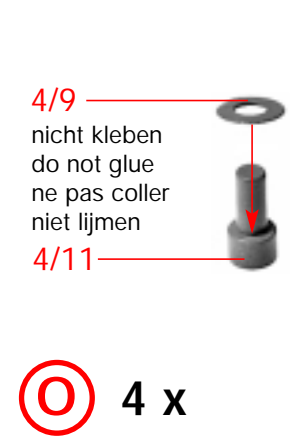
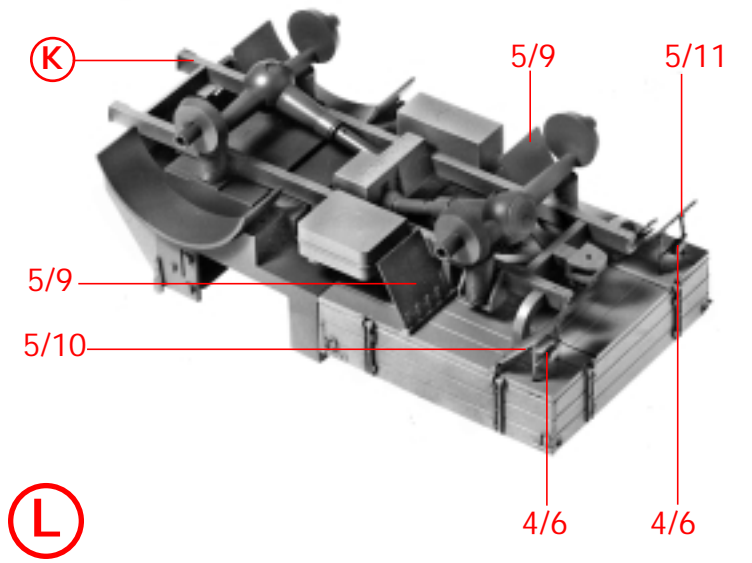
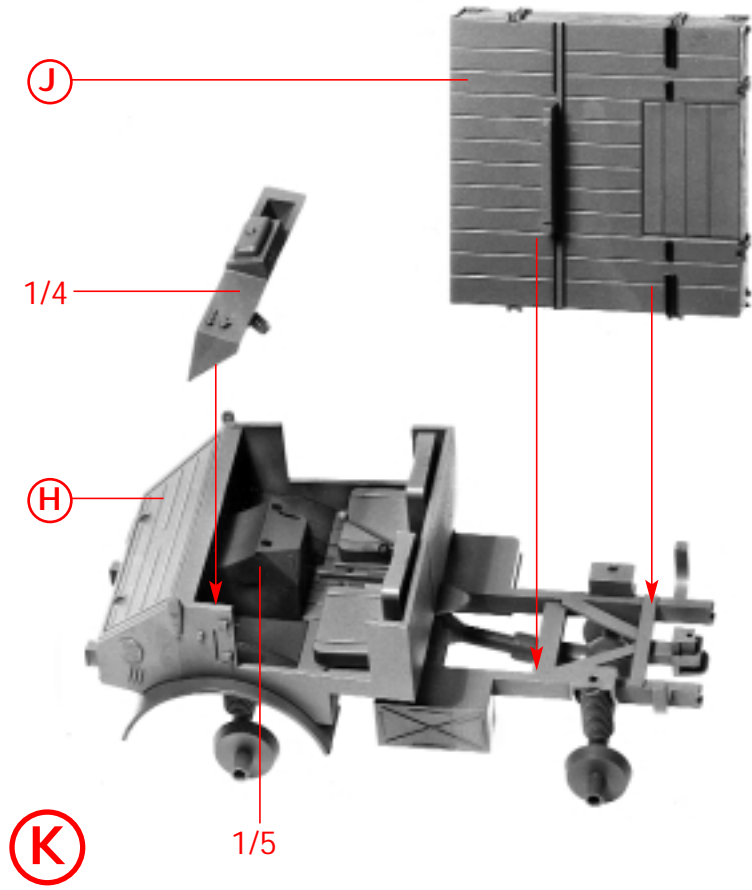
- (D)**
- Verwenden Sie UHU Allplast oder Sekundenkleber.
 - Machen Sie sich vor dem Zusammenbau gut mit den Einzelteilen des Bausatzes vertraut.
 - Trennen Sie die Einzelteile erst dann ab, wenn sie gebraucht werden.
Verwenden Sie beim Zusammenbau wenig Klebstoff. Sie werden dann mehr Freude an einem sauberen Modell haben.
 - Sollte trotz werkseitiger sorgfältiger Prüfung ein Teil fehlen oder fehlerhaft sein, kreuzen Sie bitte das Teil in der Anleitung an und schicken Sie diese bitte an **POLA-Vertrieb; Gebr. FALLER GmbH, Abt. Kundendienst, Kreuzstraße 9, 78148 Gütenbach.**
Sie erhalten dann umgehend Ersatz.
- (GB)**
- Use UHU Allplast or split - second cement.
 - Familiarize yourself well with the components of the kit before assembly.
 - Do not tear off the components until at the moment you need them.
Use glue sparingly on assembly, the you will enjoy your neat model even more.
 - If a part is missing or defective despite careful checking at the factory, tick the part concerned in your instructions, please, and send it to:
POLA-Vertrieb; Gebr. FALLER GmbH, Abt. Kundendienst, Kreuzstraße 9, D-78148 Gütenbach, Germany.
You will receive replacement promptly.
- (F)**
- Utiliser du UHU Allplast ou la colle rapide.
 - Avant l'assemblage, essayer de bien retenir les différentes pièces du jeu de construction.
 - Ne séparer les pièces particulières qu'au moment de les utiliser.
Utiliser peu de colle pour l'assemblage, vous aurez d'autant plus de plaisir avec un modèle propre.
 - Si, malgré un contrôle soigneux à l'usine, une pièce devait manquer ou être défectueuse, marquer cette pièce d'une croix dans les instructions et envoyer ces dernières à:
POLA-Vertrieb; Gebr. FALLER GmbH, Abt. Kundendienst, Kreuzstraße 9, D-78148 Gütenbach (R.F.A.).
On vous la remplacera aussitôt.
- (NL)**
- Gebruik UHU Allplast of secondenlijm.
 - Bekijk alle onderdelen van het bouw pakket goed voordat u gaat bouwen.
 - Maak de onderdelen pas los als ze nodig zijn.
Gebruik bij de bouw weinig lijm. U zult dan ook meer plezier hebben van een fraai model.
 - Als ondanks zorgvuldige controle in de fabriek een deel ontbreekt of niet volledig is, kruis dit deel dan in de handleiding aan en stuur deze naar:
POLA-Vertrieb; Gebr. FALLER GmbH, Abt. Kundendienst, Kreuzstraße 9, D-78148 Gütenbach.
Het ontbrekende of vervangende deel krijgt u omgaand gestuurd.

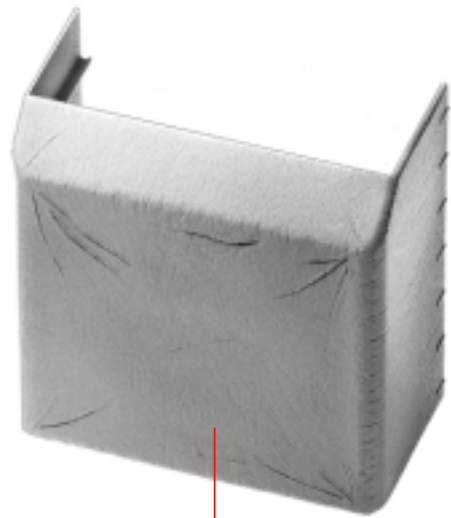






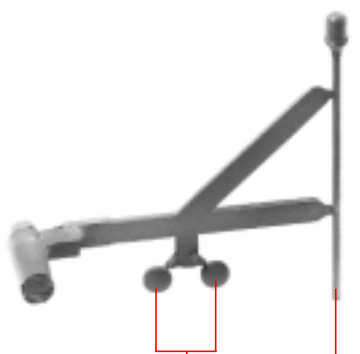
4





9

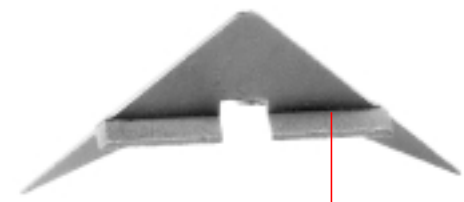
9/1



10

10/1

10/2



11

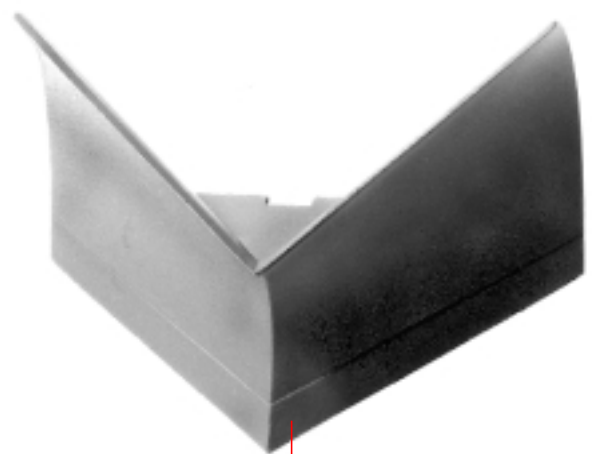
11/1



12

12/1

12/2



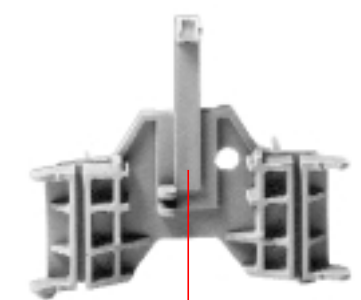
13

13/1



14

14/1



15

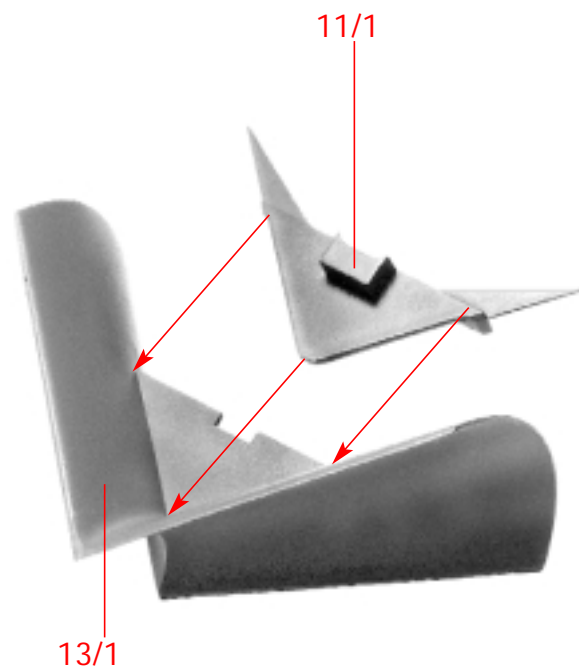
15/1



16

16/1

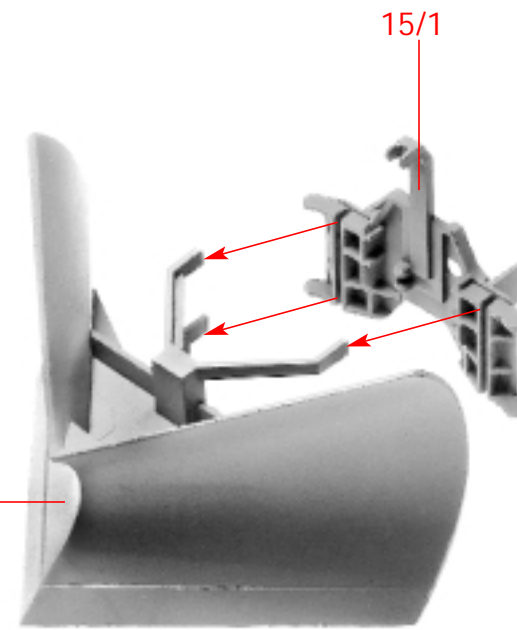
6



U

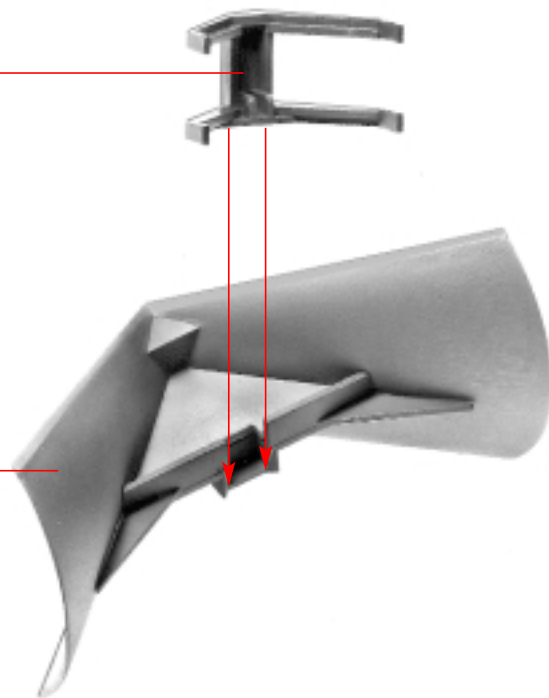
V

W



14/1

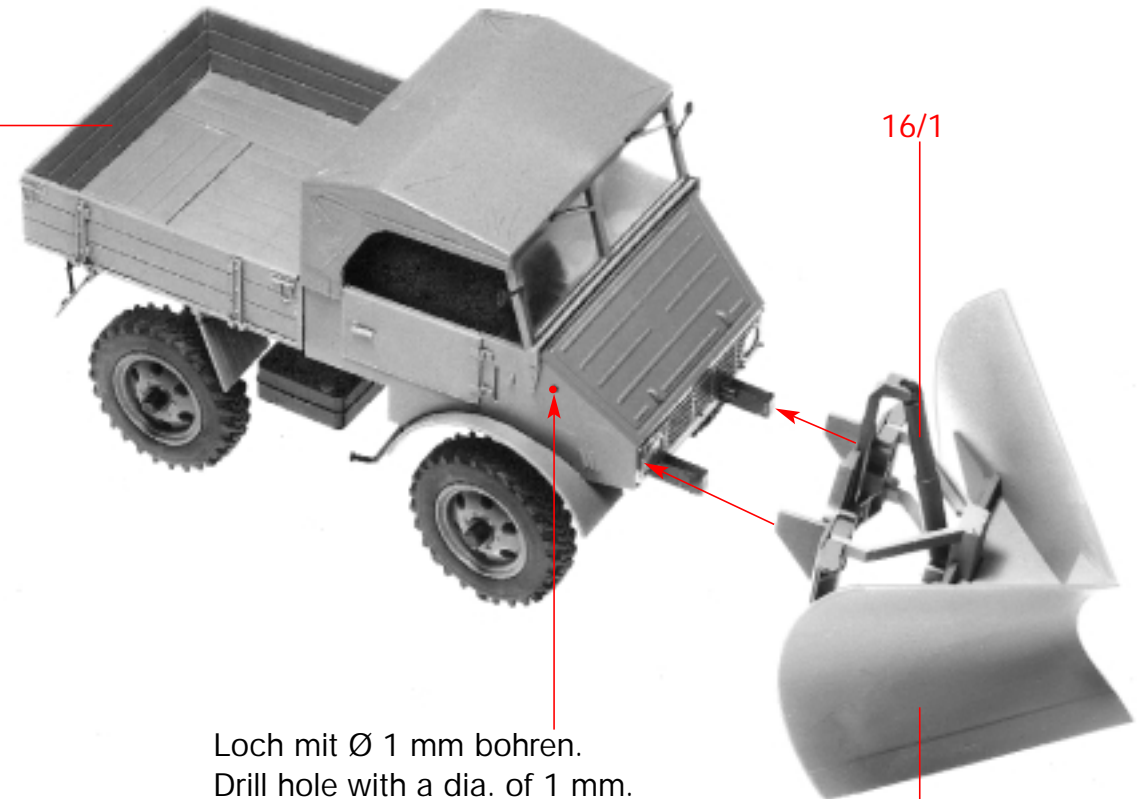
U



V

T

X

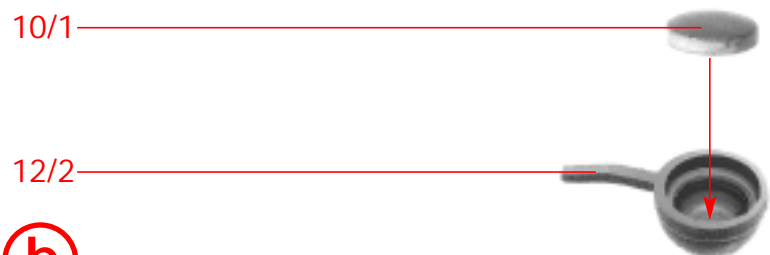


Loch mit Ø 1 mm bohren.
 Drill hole with a dia. of 1 mm.
 Percer un trou avec un diamètre de 1 mm.
 Gat met Ø 1 mm boren.

W



(a)



(b)

Zur farblich feineren Gestaltung der Modellbauteile empfehlen wir die FALLER Modellbau-Colorstiftsets 170690 + 170691.

For more refined colouring of modelling parts, we recommend the FALLER set of modeler's colour pens 170690 + 170691.

Pour raffiner les teintes des différents éléments de constructions, nous recommandons le jeu de feutres de couleur pour modélisme FALLER 170690 + 170691.

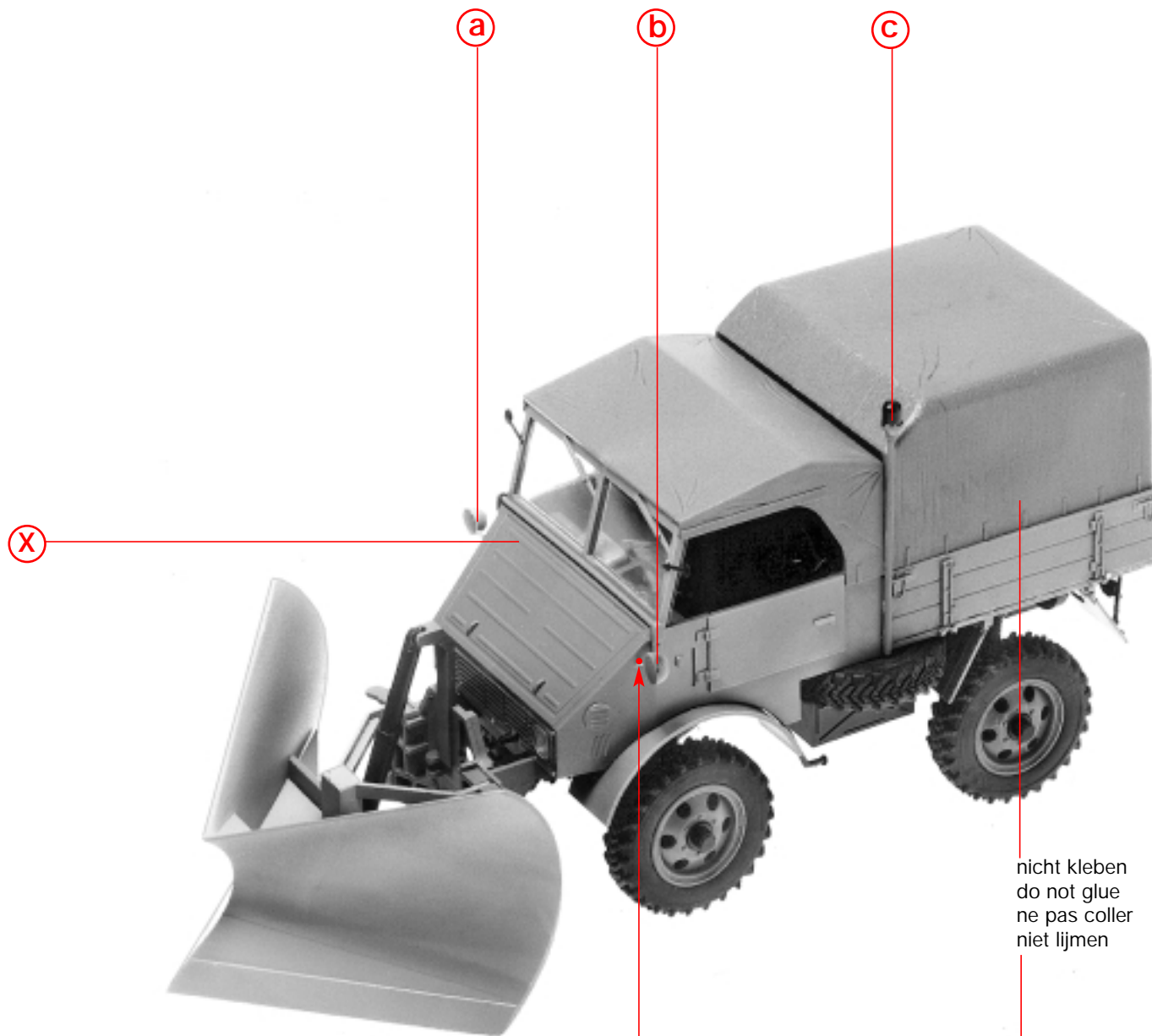
Voor het zeer fijn in kleur brengen van de modelbouw-delen adviseren wij de FALLER modelbouw-kleurstiftensets 170690 + 170691.

Orange
Orange
Orange
Oranje

Schwarz
Black
Noir
Zwart

10/2

(c)



nicht kleben
do not glue
ne pas coller
niet lijmen

Loch mit Ø 1 mm bohren.
Drill hole with a dia. of 1 mm.
Perçer un trou avec un diamètrede 1 mm.
Gat met Ø 1 mm boren.

(d)

9/1

Werkzeuge für den Profi-Modellbauer



FALLER Art. Nr. 170687

Bastelmesser

wie es die Profi-Modellbauer für ihre Arbeit verwenden.

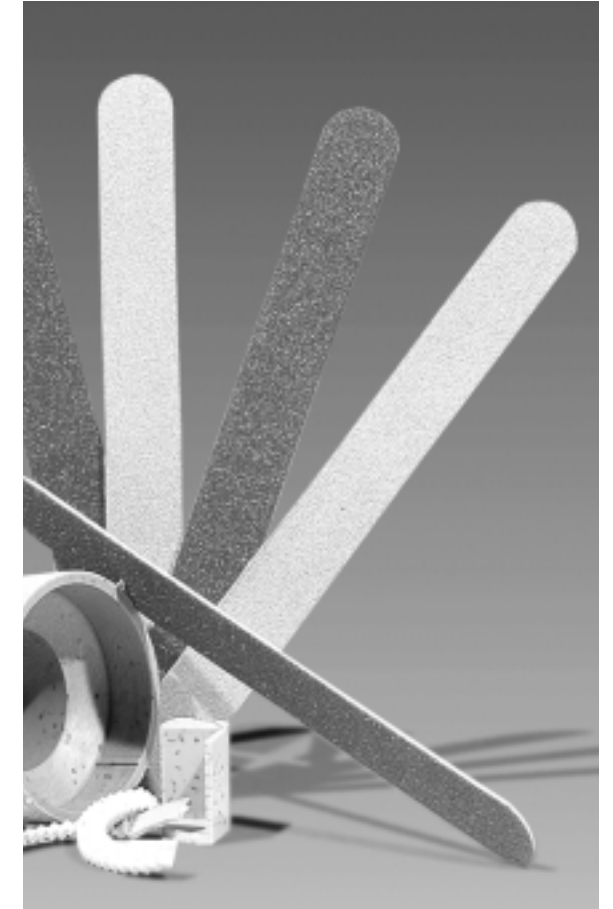
Komplett mit 3 Ersatzklingen.



FALLER Art. Nr. 170688

Spezial-Seitenschneider

zum gratfreien Abtrennen von feinsten Spritzteilen. Spitze 48° abgewinkelt. Nur für Polystyrol und Kupferdraht geeignet.



FALLER Art. Nr. 170689

Modellbau-Sandfeilen

5 Sandfeilen in den gebräuchlichen Körnungen 80+120.

Für den letzten Schliff im Modellbau.

FALLER-Artikel gibt es überall dort, wo es gute Modellbauartikel gibt.

POLA Vertrieb: Gebr. FALLER GmbH · Fabrik für Qualitätsspielwaren · D-78148 Gütenbach/Schwarzwald