

331893

POLA G

- D**
- Verwenden Sie nur **FALLER EXPERT** Plastikkleber.
 - Machen Sie sich vor dem Zusammenbau gut mit den Einzelteilen des Bausatzes vertraut. Trennen Sie die Einzelteile erst dann ab, wenn sie gebraucht werden.
 - Verwenden Sie beim Zusammenbau wenig Klebstoff. Sie werden dann mehr Freude an einem sauberen Modell haben.
 - Sollte trotz werkseitiger sorgfältiger Prüfung ein Teil fehlen oder fehlerhaft sein, kreuzen Sie bitte das Teil in der Anleitung an und schicken Sie diese bitte an **POLA-Vertrieb: Gebr. FALLER GmbH, Abt. Kundendienst, Kreuzstraße 9, 78148 Gütenbach**. Sie erhalten dann umgehend Ersatz.

- GB**
- Use **FALLER EXPERT** cement only.
 - Familiarize yourself well with the components of the kit before assembly. Do not break off the components until at the moment you need them.
 - Use glue sparingly on assembly, the you will enjoy your neat model even more.
 - If a part is missing or defective despite careful checking at the factory, please mark the part concerned in your instructions and send it to:
POLA-Vertrieb: Gebr. FALLER GmbH, Abt. Kundendienst, Kreuzstraße 9, D-78148 Gütenbach, Germany. You will receive replacement promptly.

- F**
- Utilisez seulement la colle pour matière plastique **FALLER EXPERT**.
 - Avant l'assemblage, essayer de bien retenir les différentes pièces du jeu de construction. Ne séparer les pièces particulières qu'au moment de les utiliser.
 - Utiliser peu de colle pour l'assemblage, vous aurez d'autant plus de plaisir avec un modèle propre.
 - Si, malgré un contrôle soigneux à l'usine, une pièce devait manquer ou être défectueuse, marquer cette pièce d'une croix dans les instructions et envoyer ces dernières à:
POLA-Vertrieb: Gebr. FALLER GmbH, Abt. Kundendienst, Kreuzstraße 9, D-78148 Gütenbach (R.F.A.). On vous la remplacera aussitôt.

170492
FALLER EXPERT

Flüssigkleber in Plastikflasche mit Spezialkanüle für feinste Klebstoffdosierung.

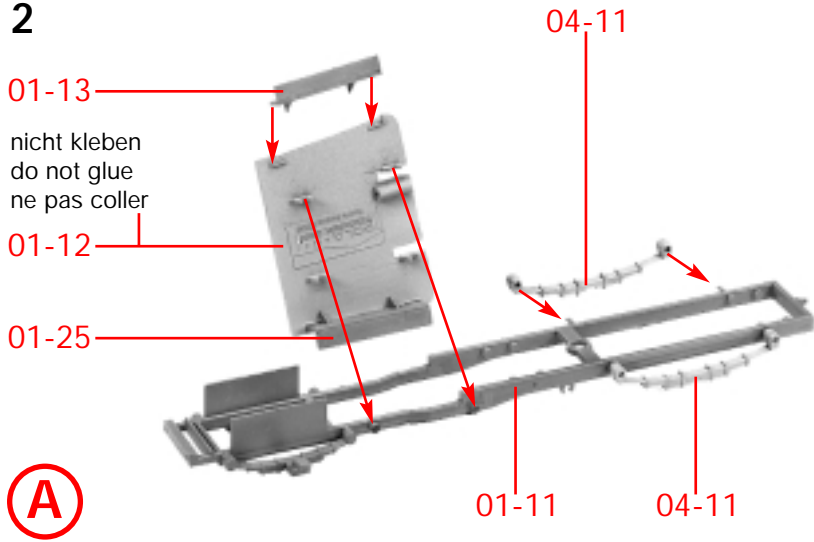
Liquid cement in plastic bottle with canule for very fine dosages.

Colle liquide en bouteille plastique avec bec verseur pour un dosage précis.



Sa. Nr. 408 668 0

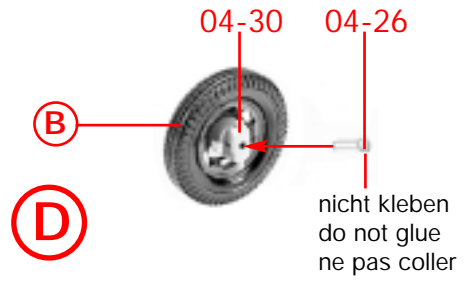
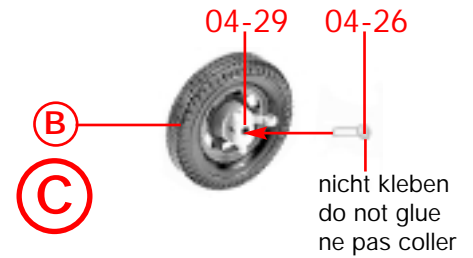
2



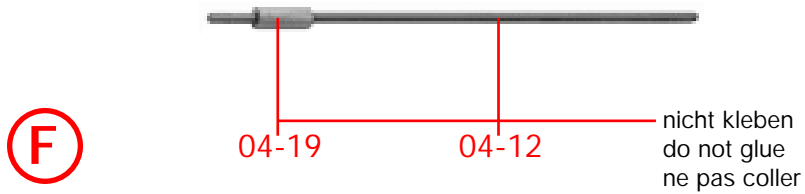
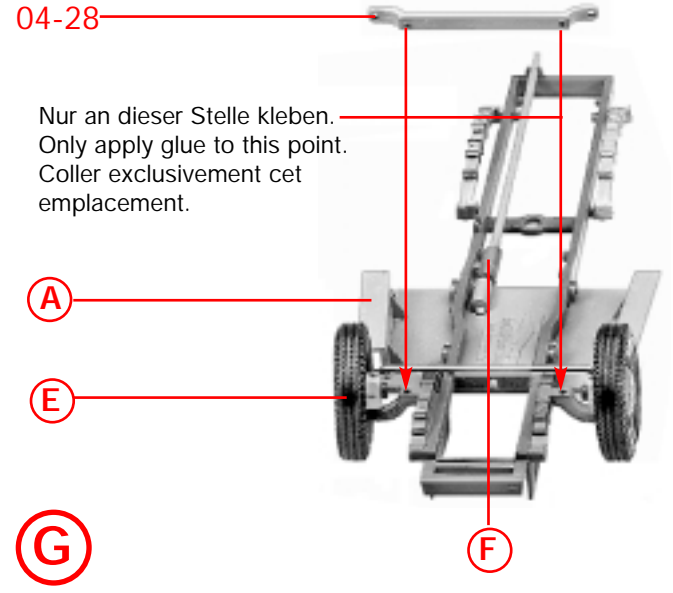
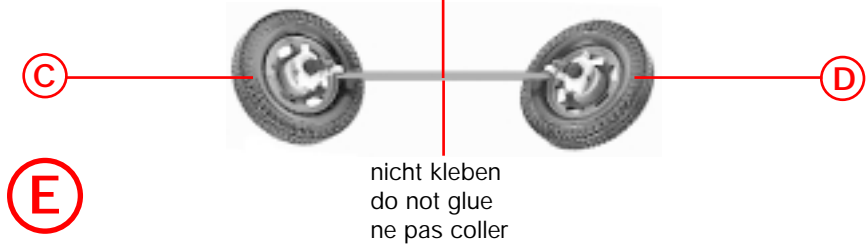
Inhalt	Tüte	Contenu	sachet
Contents	bag	Inhoud	zakje

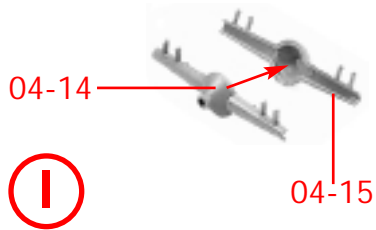
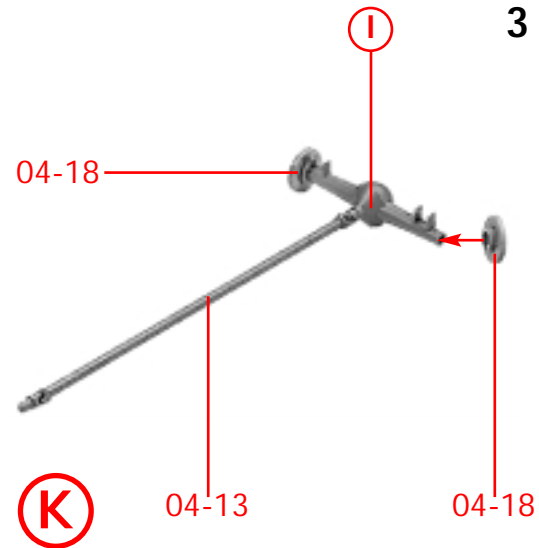
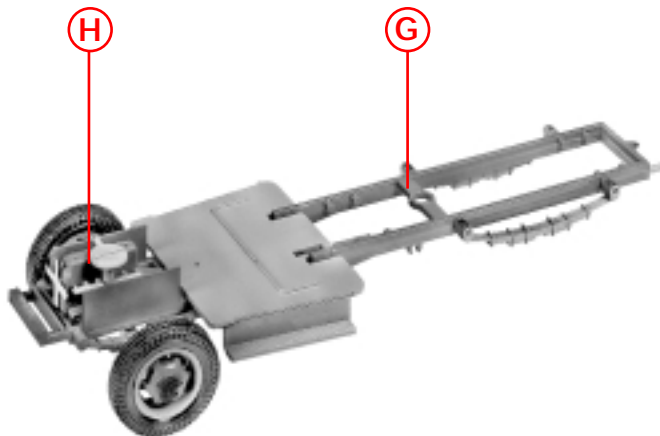
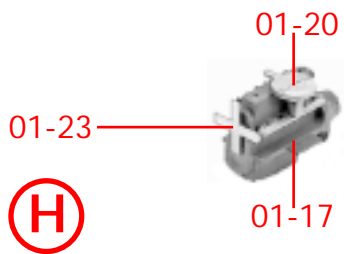


(B) 2 x

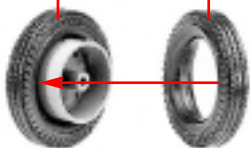


Inhalt	Tüte	Contenu	sachet
Contents	bag	Inhoud	zakje





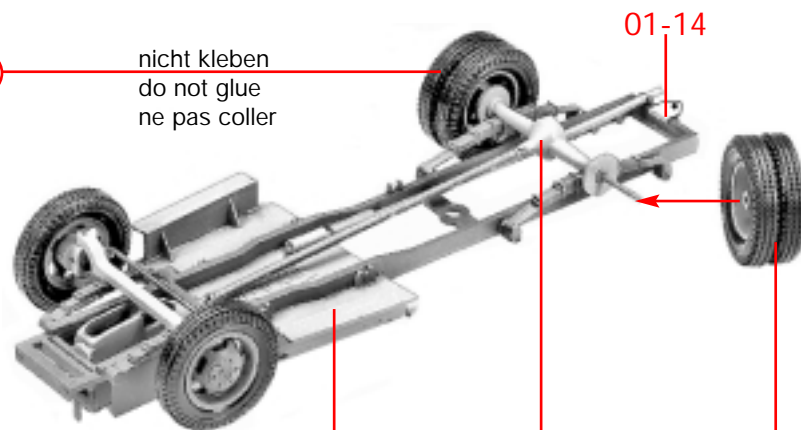
Inhalt	Tüte	Contenu	sachet
Contents	bag	Inhoud	zakje



Inhalt	Tüte	Contenu	sachet
Contents	bag	Inhoud	zakje



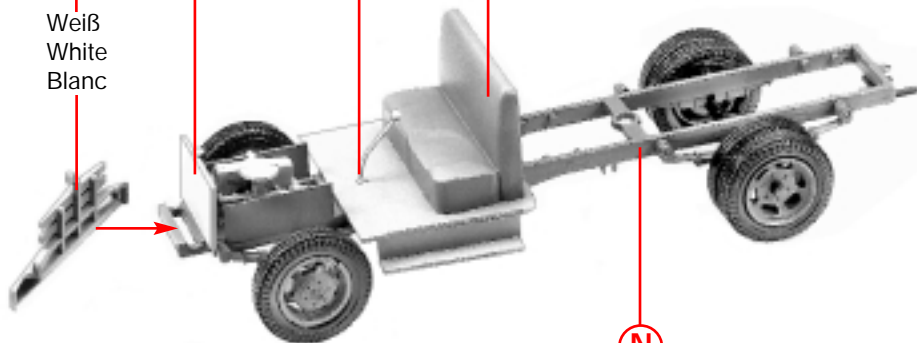
nicht kleben
do not glue
ne pas coller



4

02-11 04-20 04-22 07-14

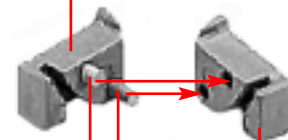
Weiß
White
Blanc



Ⓞ

Ⓝ

01-21



Ⓟ

01-18

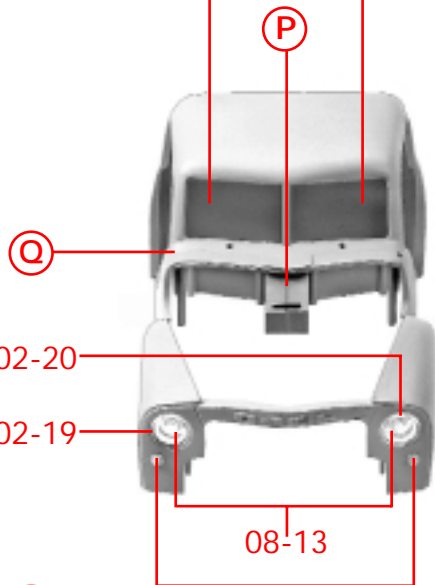
01-22

08-16



Ⓠ

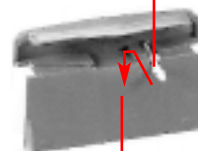
08-14 08-15



Ⓡ

02-12

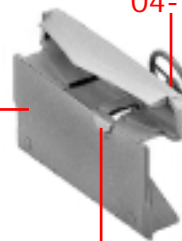
04-23



Ⓢ

07-13

04-17



Ⓢ

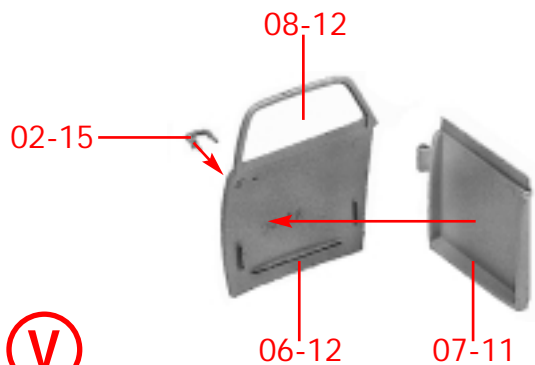
07-16

Ⓡ

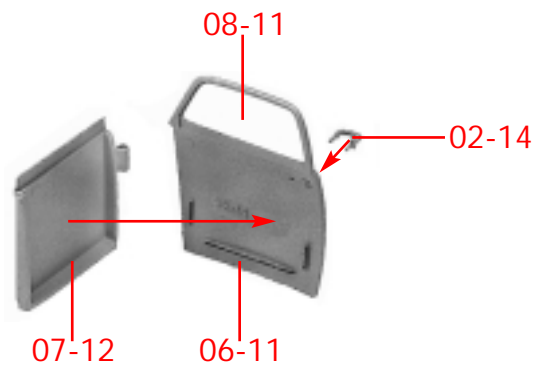


Ⓣ

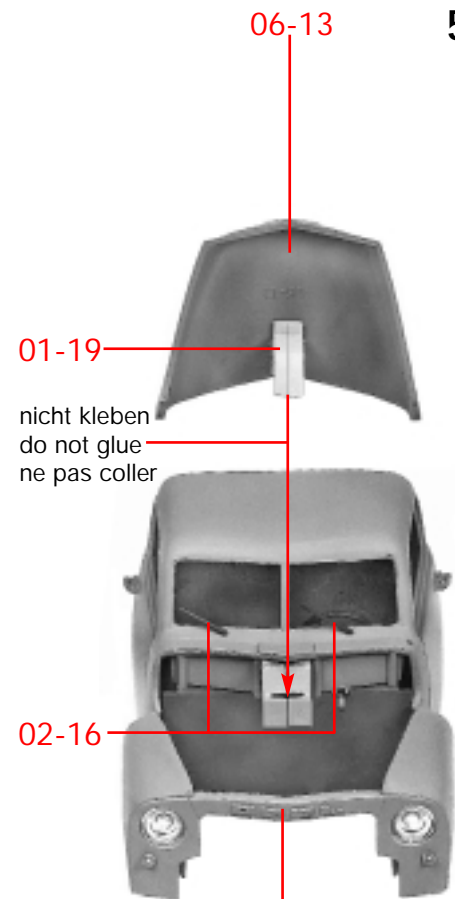
Ⓡ



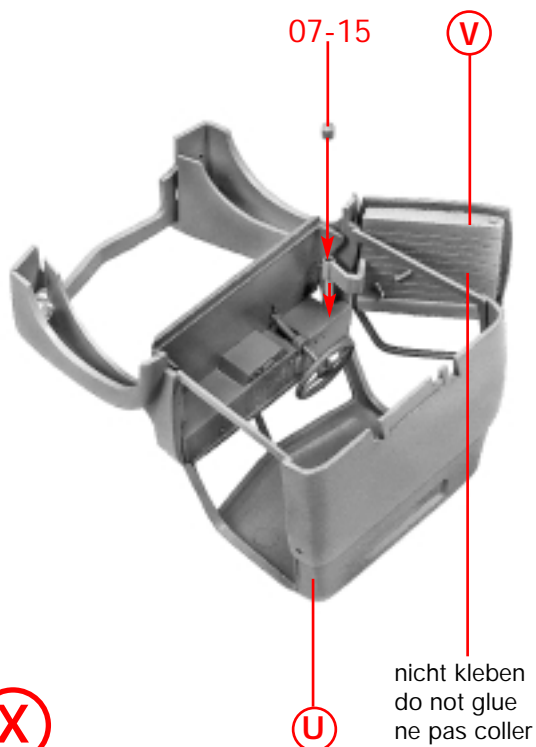
V



W



nicht kleben
do not glue
ne pas coller

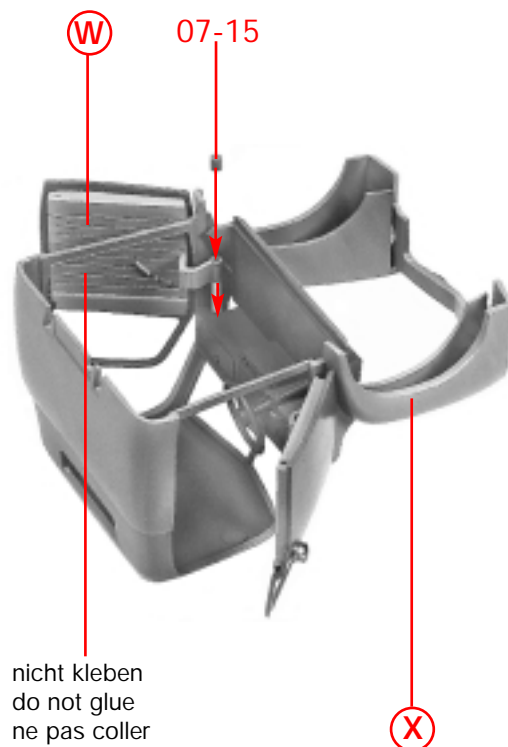


V

X

U

nicht kleben
do not glue
ne pas coller



W

Y

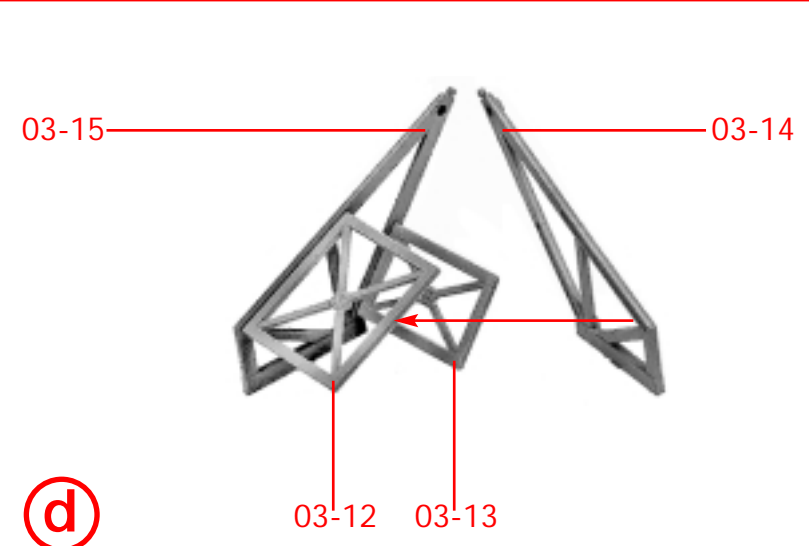
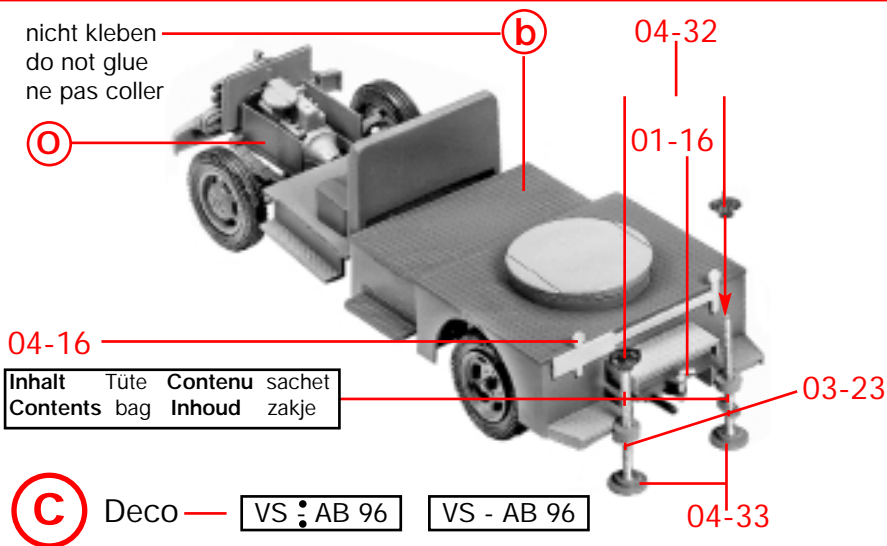
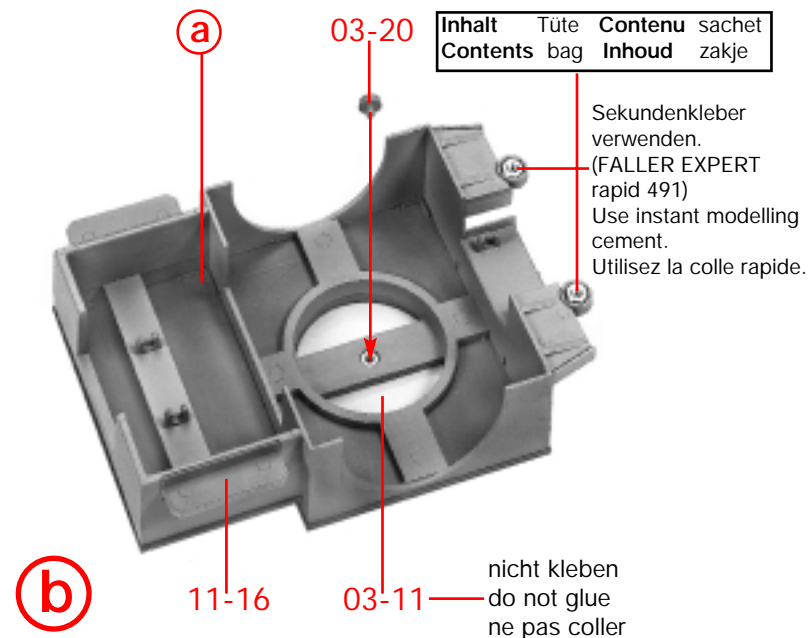
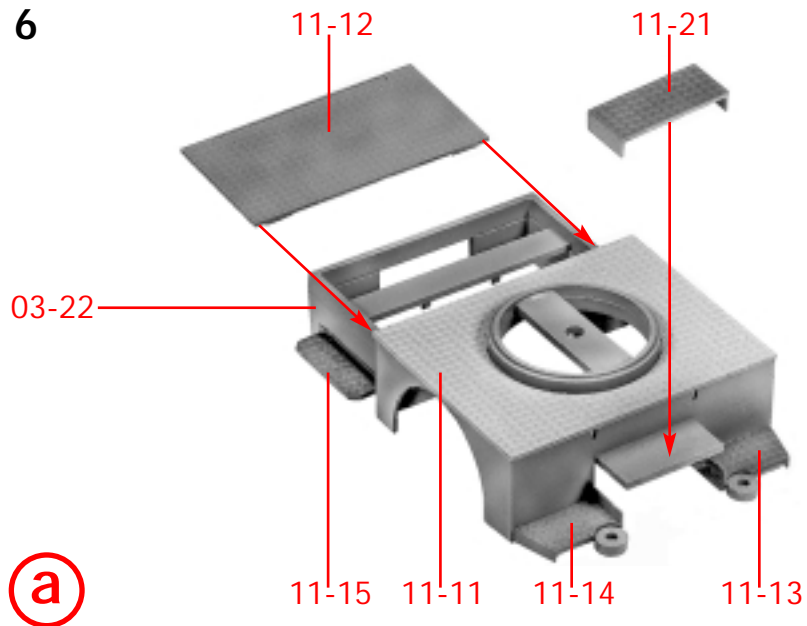
X

nicht kleben
do not glue
ne pas coller

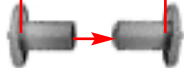
Z

Y

6

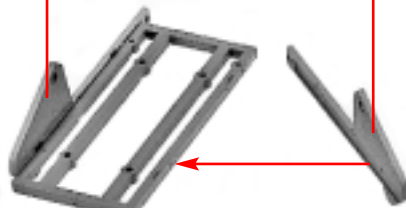


03-24 03-18



e

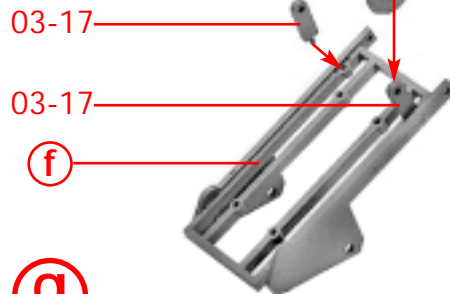
11-19 11-18



f

11-17

nicht kleben
do not glue
ne pas coller



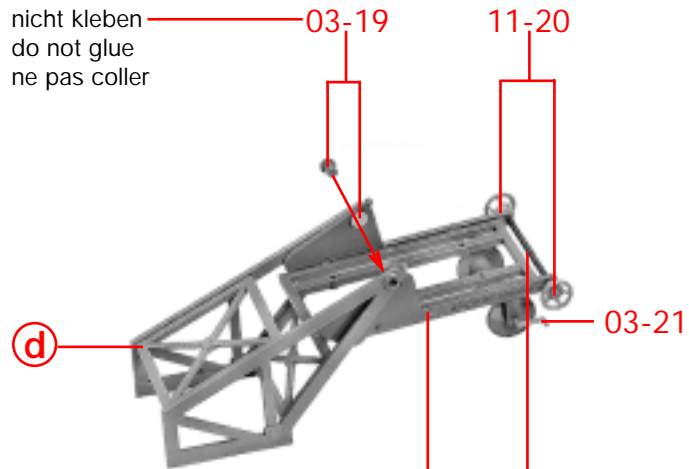
03-17

03-17

f

g

nicht kleben
do not glue
ne pas coller



03-19

11-20

03-21

d

h

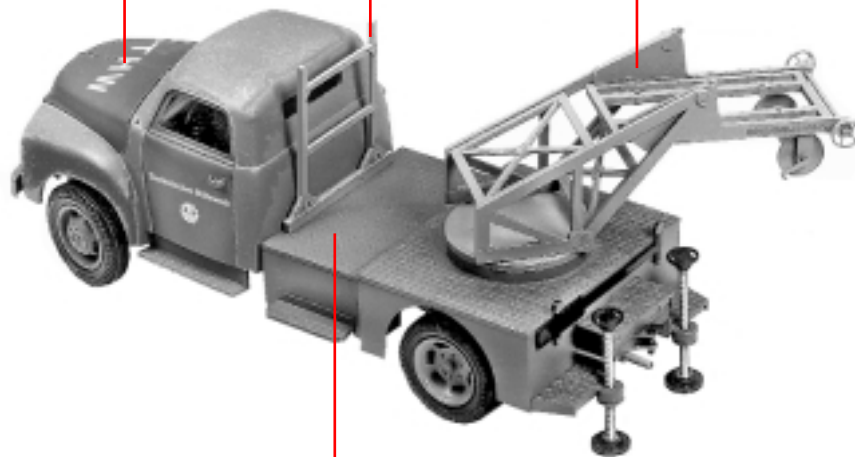
g

11-23

z

03-16

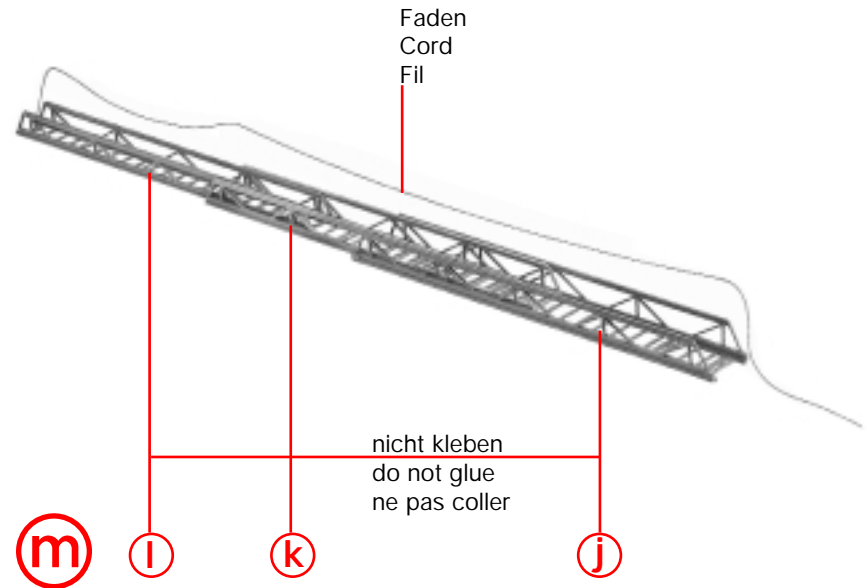
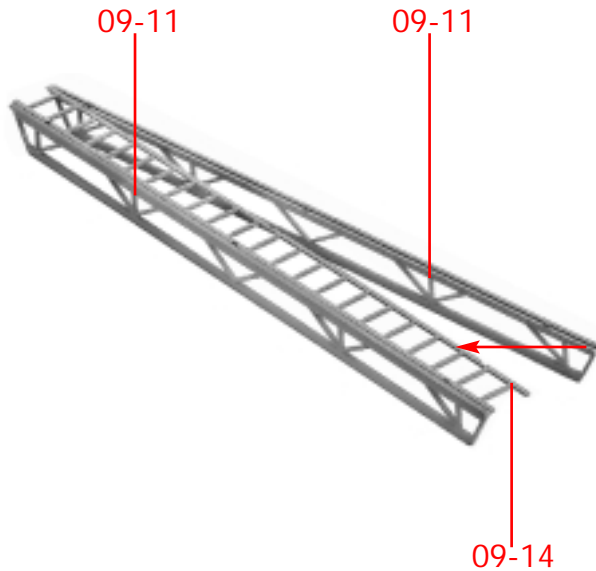
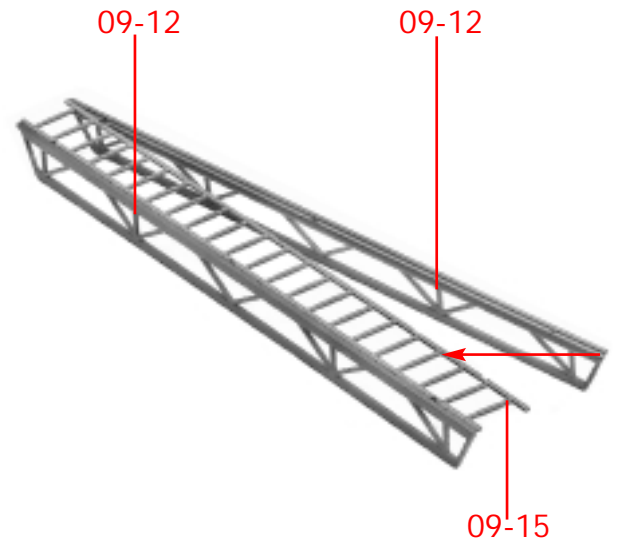
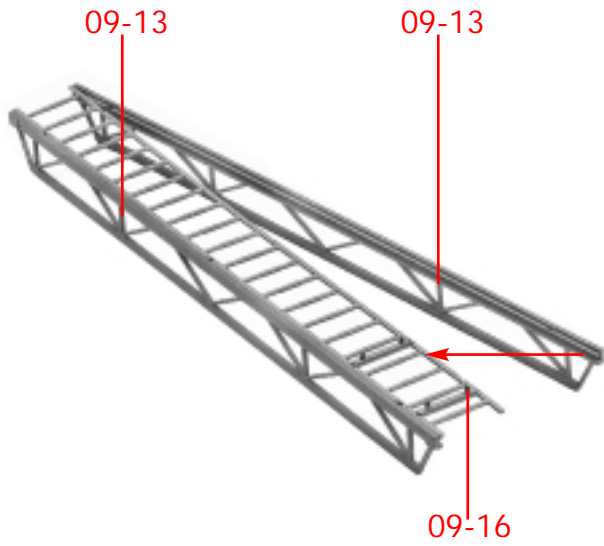
h

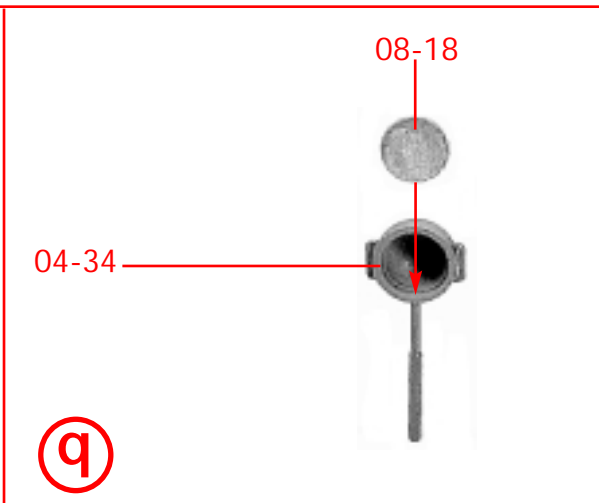
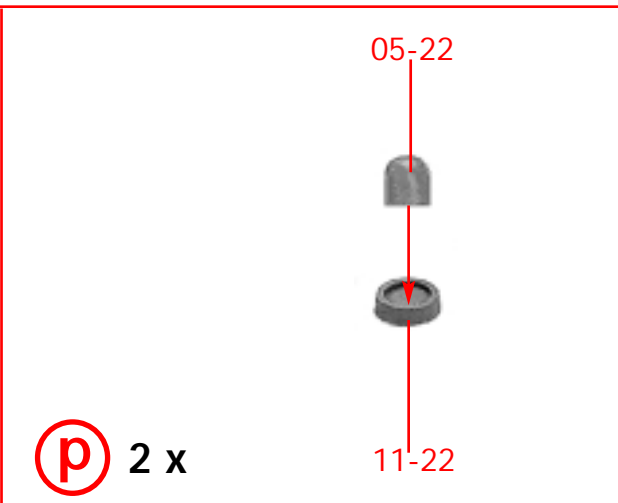
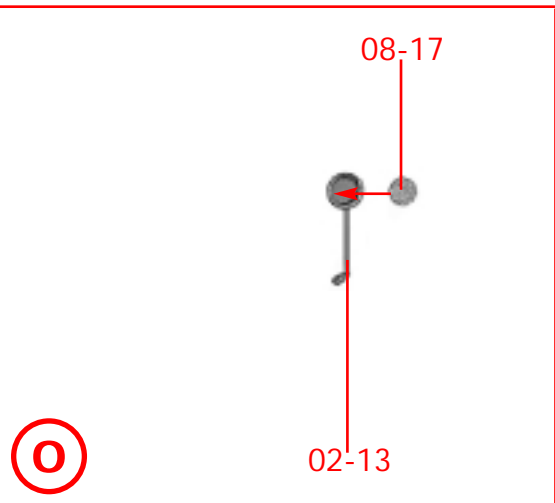
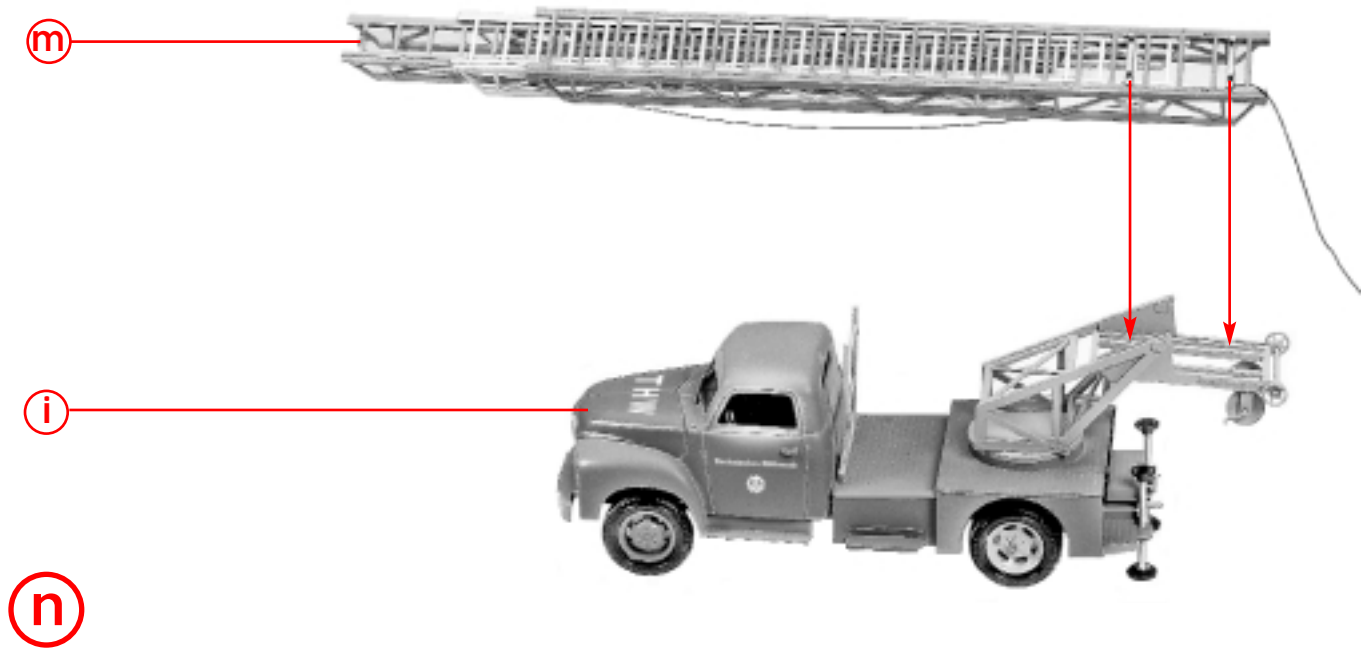


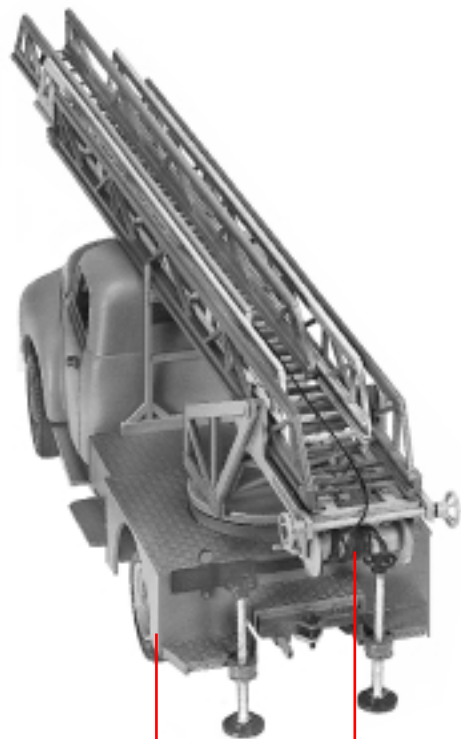
i

c

8







r

n

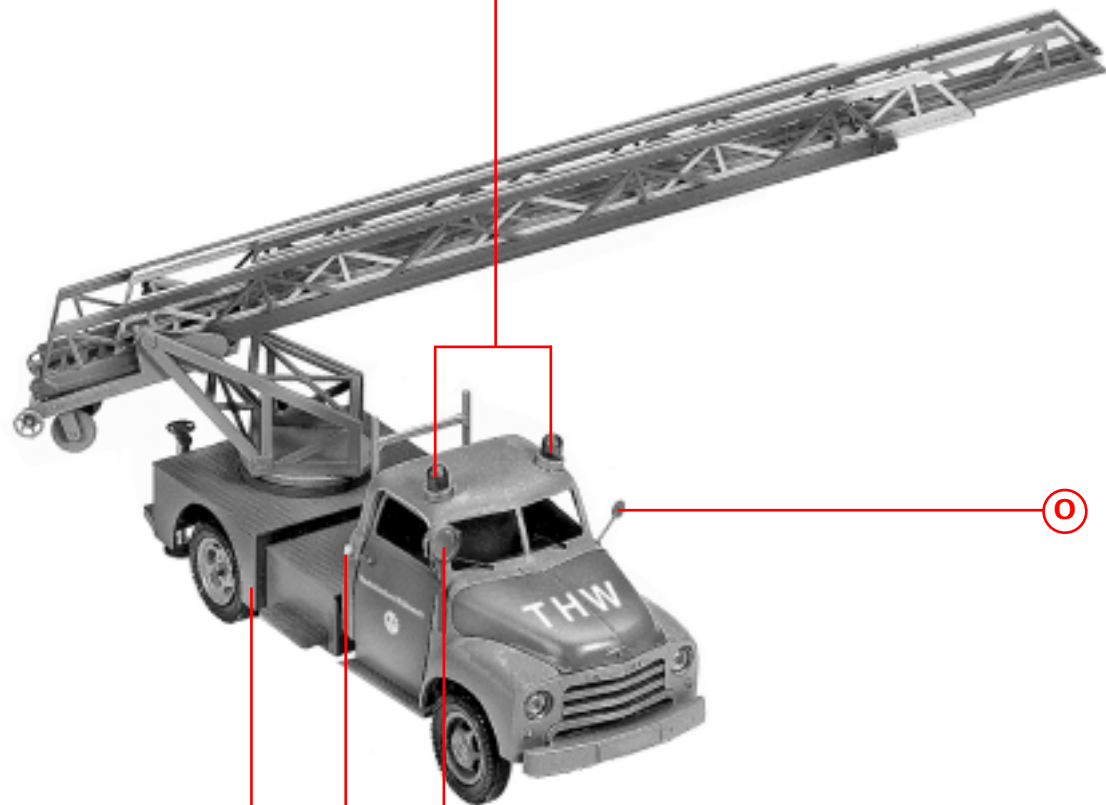
Faden
Cord
Fil

s

r

02-14

q



p

o

s

r

02-14

q



t

S

Inhalt	Tüte	Contenu	sachet
Contents	bag	Inhoud	zakje