

## BAUANLEITUNG INSTRUCTIONS MODE D'EMPLOI BOUWBSCHRIJVING

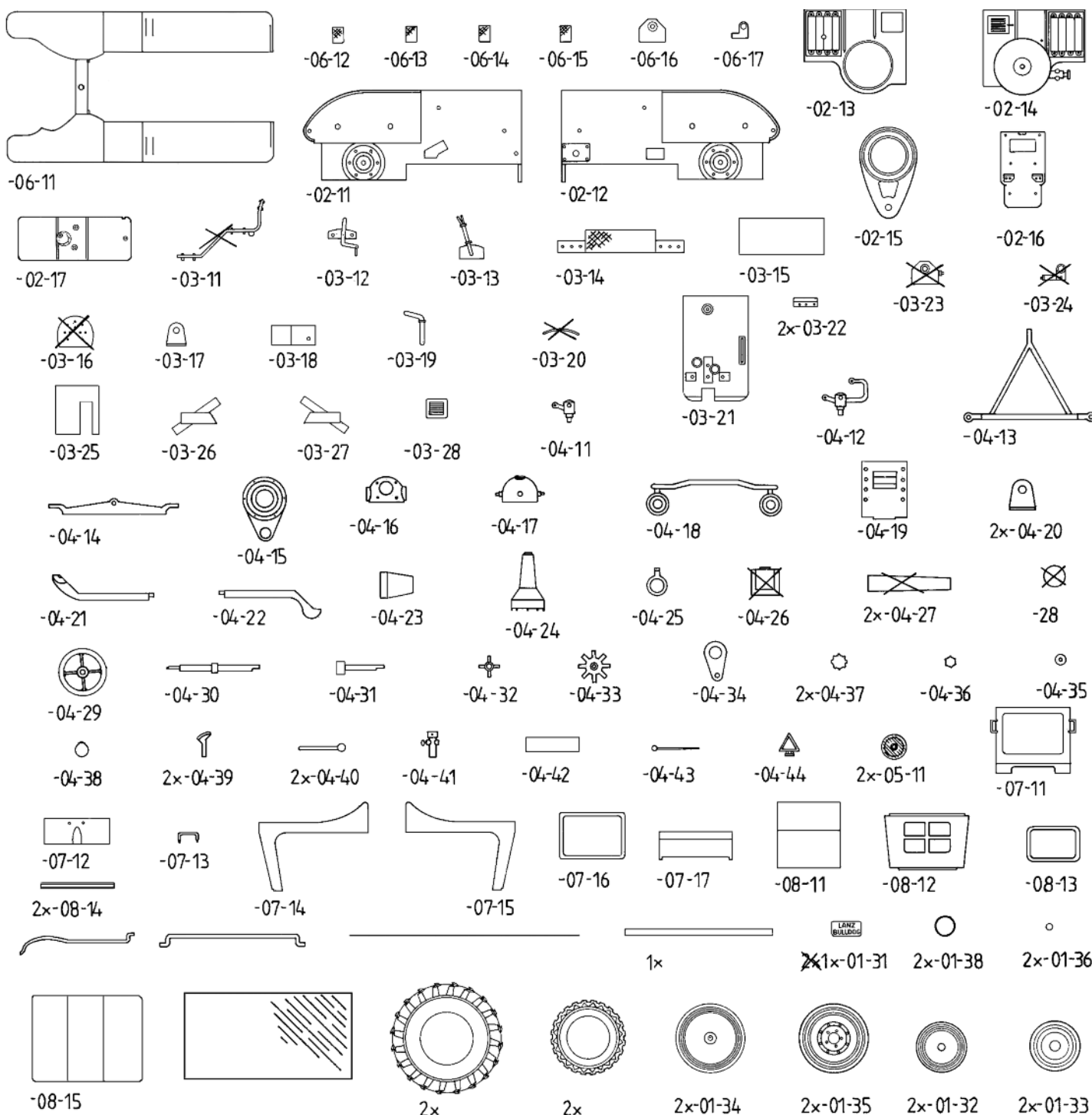
- D**
- Verwenden Sie nur FALLER EXPERT Art. Nr. 170492.
  - Machen Sie sich vor dem Zusammenbau gut mit den Einzelteilen des Bausatzes vertraut.
  - Trennen Sie die Einzelteile mit einem scharfen Messer erst dann ab, wenn sie gebraucht werden. Verwenden Sie beim Zusammenbau wenig Kleber. Sie werden dann mehr Freude an einem sauberen POLA - Modell haben.
  - Sollte trotz werkseitiger sorgfältiger Prüfung ein Teil fehlen oder fehlerhaft sein, kreuzen Sie das Teil bitte auf der Bauanleitung an und schicken uns diese zu (**Adresse untenstehend**). Sie erhalten dann umgehend kostenlosen Ersatz.

- GB**
- Use only FALLER EXPERT Art. Nr. 170492.
  - Read the instructions carefully before starting to build.
  - Separate the individual parts with a sharp knife but not until you need them. Be sparingly with cement. Then you will have a clean POLA model which you will enjoy all the more.
  - If, despite the careful check made by our works, a part should be faulty or missing, please send us the assembly instructions with a cross beside the part in questions (**see address alongside**). We will send you a replacement free of charge.

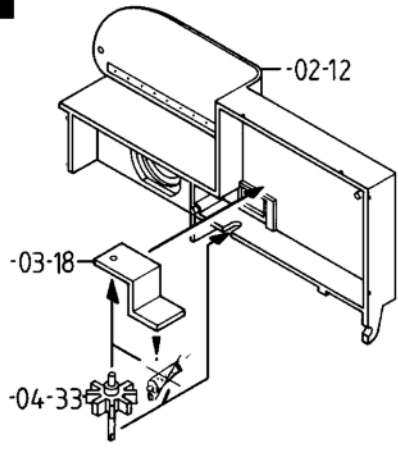
- F**
- Utilisez seulement la colle pour FALLER EXPERT Art. Nr. 170492.
  - Avant le montage, familiarisez-vous avec les différents éléments du kit.
  - Séparez les éléments avec un couteau tranchant seulement lorsque vous en avez besoin. Pour le montage, utilisez peu de colle. Une maquette POLA bien nette vous procurera davantage de plaisir.
  - Si, malgré nos contrôles approfondis, une pièce manquait ou était défectueuse indiquez la pièce en question par une croix sur les instructions de montage et envoyez-nous celles-ci (**adresse ci-contre**). Vous recevrez immédiatement une pièce de rechange gratuitement.

- NL**
- Gebruik alleen FALLER EXPERT Art. Nr. 170492.
  - Neem vóór dat u met uw bouwmodel begint de bouwvolgorde in de bouwbeschrijving even dooe.
  - Verwijder de onderdelen (bij voorkeur met een hobbymes) niet eerder van het gietstuk dan wanneer u deze nodig heeft. Gebruik zo weinig mogelijk lijm, dit komt het uiterlijk van uw model ten goede.
  - Indien er ondanks onze zorgvuldige controle een onderdeel ontbreekt of defect is, kruis dat het betreffende onderdeel op de bouwbeschrijving aan en stuur deze beschrijving naar ons toe (**adres hiernaast**). U ontvangt dan per omgaande gratis een nieuw onderdeel.

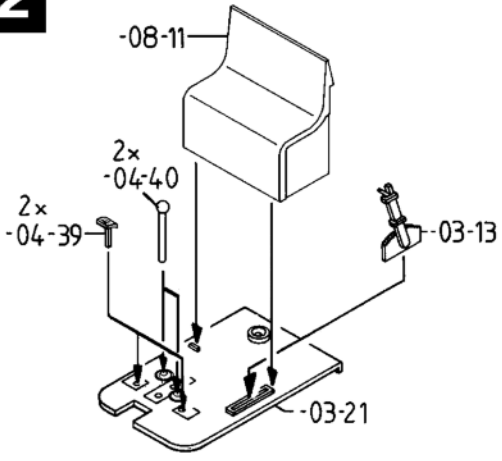
POLA Vertrieb Gebr. FALLER GmbH Kreuzstr. 9 78148 Gütenbach



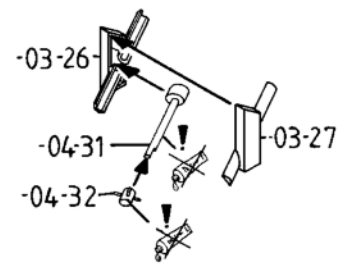
**1**



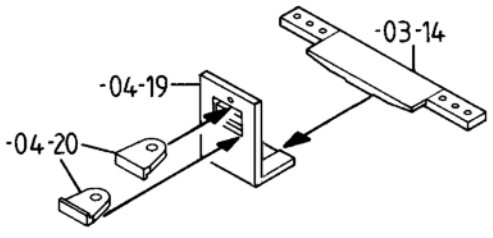
**2**



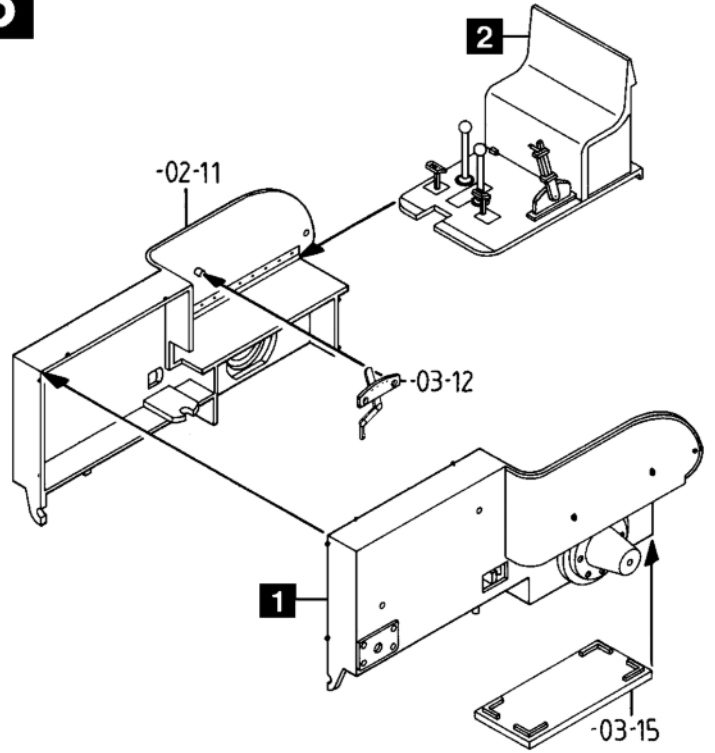
**3**



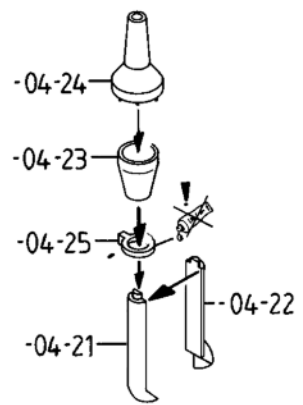
**4**



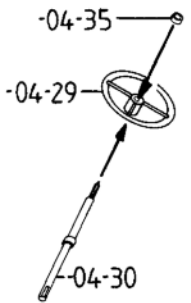
**6**



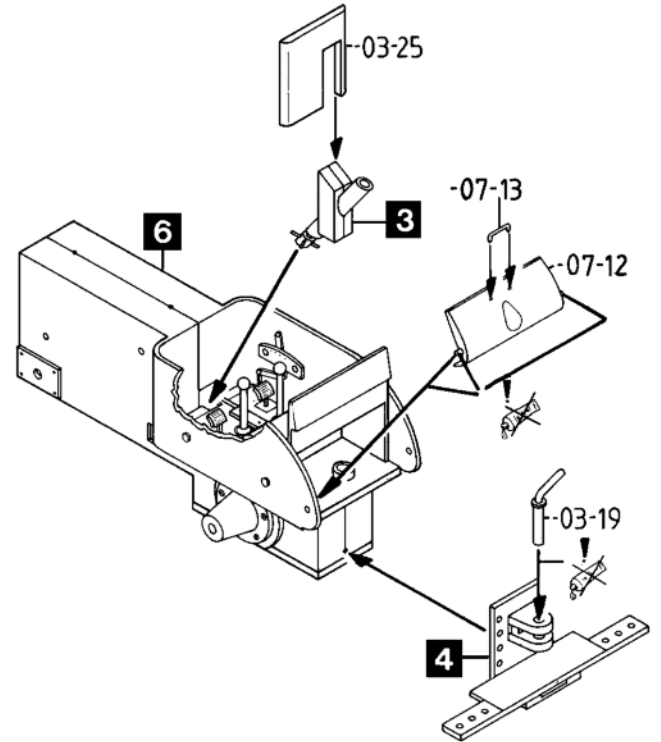
**5**



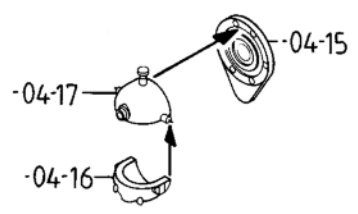
**7**



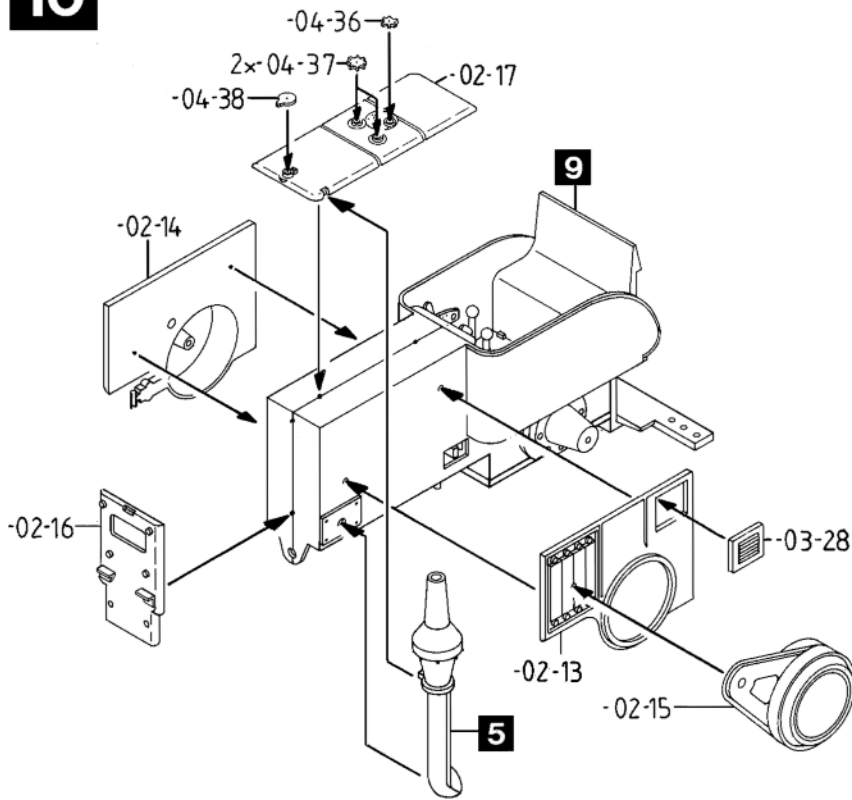
**9**



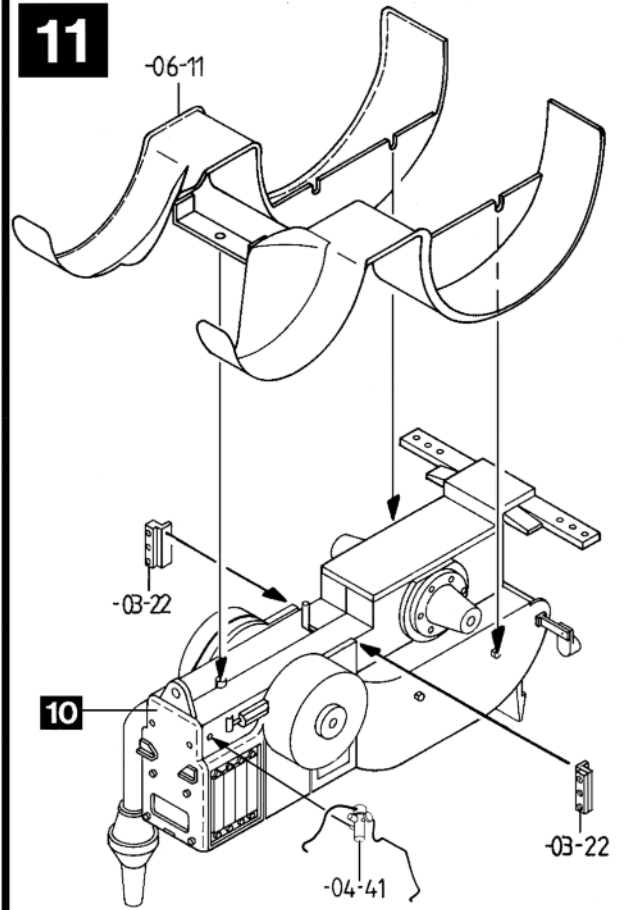
**8**



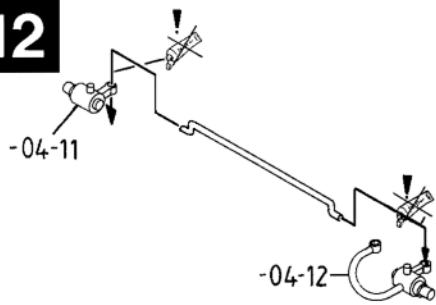
**10**



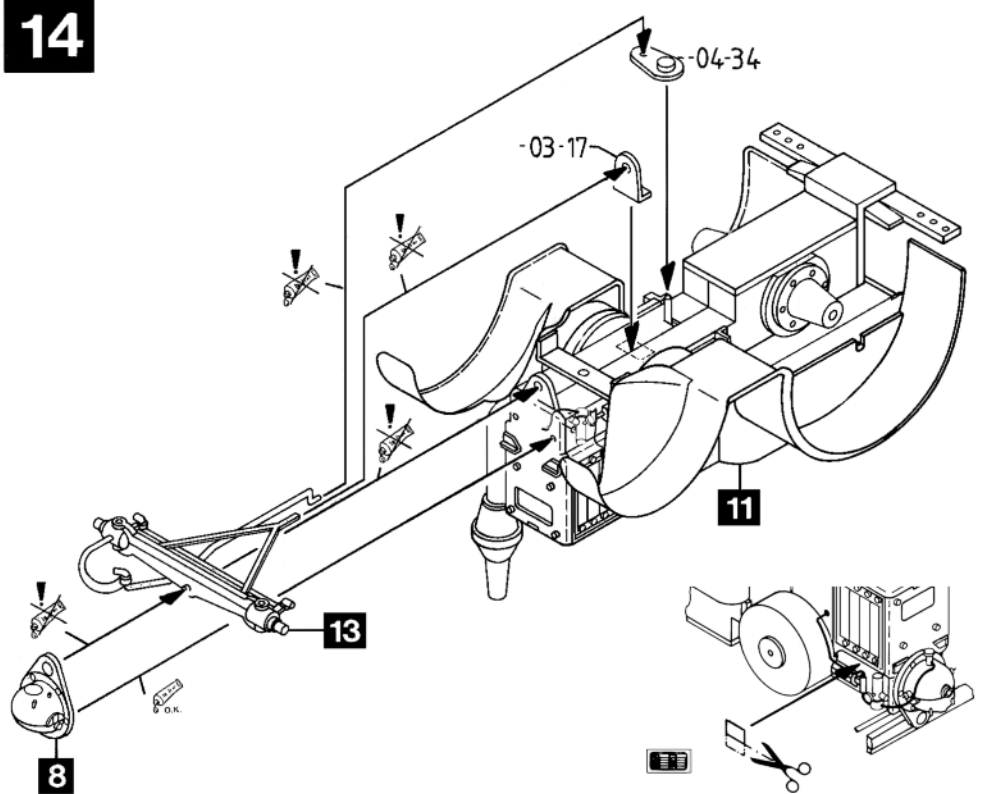
**11**



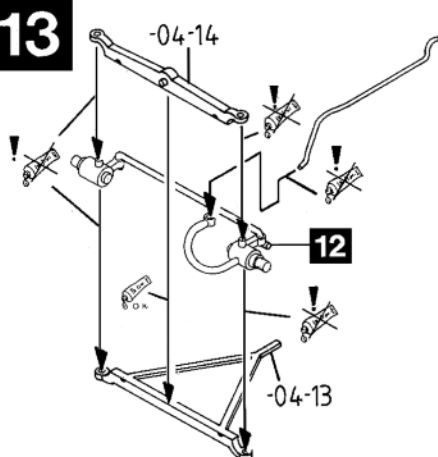
**12**



**14**

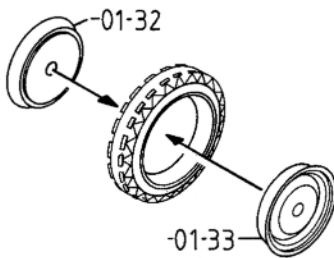


**13**

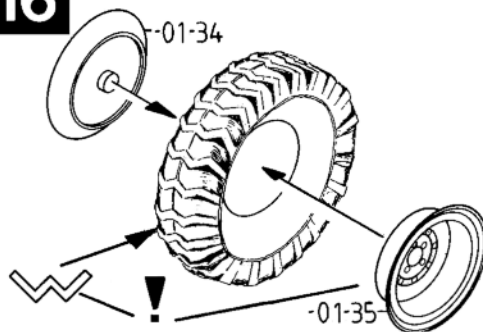


**15**

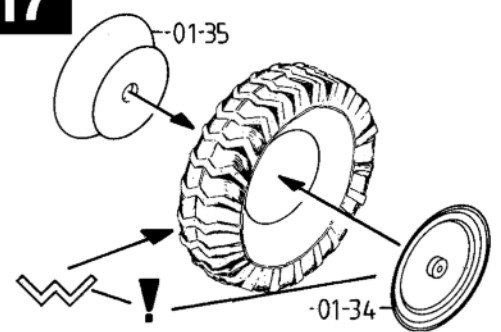
2x



**16**



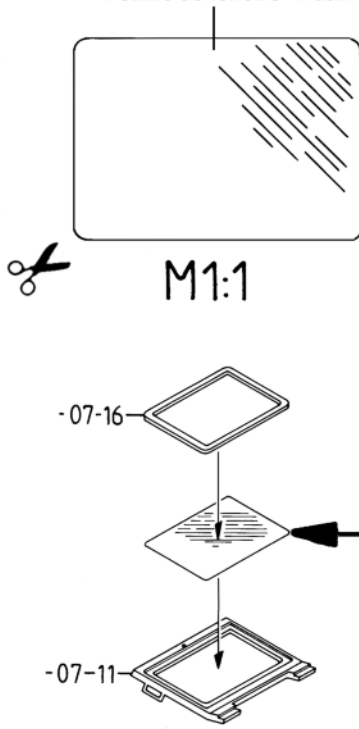
**17**



18

Fensterfolie Window foil

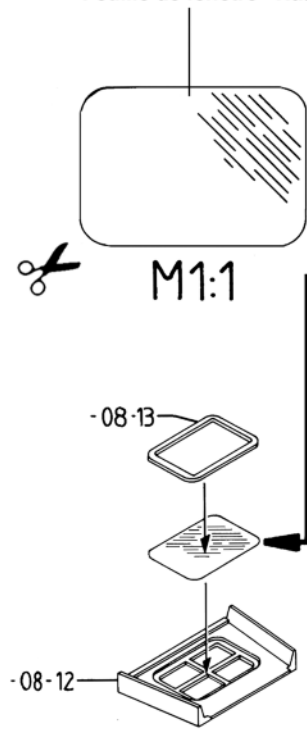
Feuille de fenêtre Raam folie



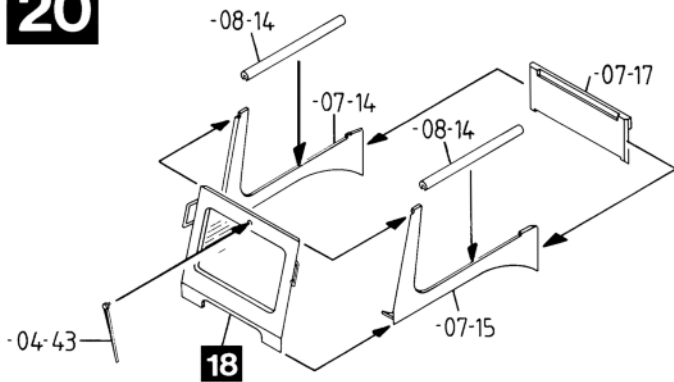
19

Fensterfolie Window foil

Feuille de fenêtre Raam folie



20



21

