

Bootshaus

Boathouse
Hangar à bateaux
Botenhuis

POLA G

Art. Nr. 331015



Sa. Nr. 410 314 0

- (D)**
- Verwenden Sie nur POLA G-Cement.
 - Machen Sie sich vor dem Zusammenbau gut mit den Einzelteilen des Bausatzes vertraut. Trennen Sie die Einzelteile erst dann ab, wenn sie gebraucht werden.
 - Verwenden Sie beim Zusammenbau wenig Klebstoff. Sie werden dann mehr Freude an einem sauberen Modell haben.
 - Sollte trotz werkseitiger sorgfältiger Prüfung ein Teil fehlen oder fehlerhaft sein, kreuzen Sie bitte das Teil in der Anleitung an und schicken Sie diese bitte an:
Gebr. FALLER GmbH, Abt. Kundendienst, kundendienst@faller.de, Kreuzstraße 9, D-78148 Gütenbach.
Sie erhalten dann umgehend Ersatz.

- Use POLA G-Cement only.
- (GB)**
- Familiarize yourself well with the components of the kit before assembly.
 - Do not break off the components until the moment you need them. Use glue sparingly on assembly, then you will enjoy your neat model even more.
 - If a part is missing or defective despite careful checking at the factory, please mark the part concerned in your instructions and send it to:
Gebr. FALLER GmbH, Abt. Kundendienst, kundendienst@faller.de, Kreuzstraße 9, D-78148 Gütenbach, Germany.
You will receive replacement promptly.

- N'utilisez que la colle POLA G -Cement.
- (F)**
- Avant l'assemblage, familiarisez vous avec les différentes pièces du jeu de construction.
 - Ne séparer les pièces particulières qu'au moment de les utiliser. Utiliser aussi peu de colle que possible pour l'assemblage, vous aurez d'autant plus de plaisir avec un modèle propre.
 - Si, malgré un contrôle soigneux à l'usine, une pièce devait manquer ou être défectueuse, marquer cette pièce d'une croix dans les instructions et envoyer ces dernières à:
Gebr. FALLER GmbH, Abt. Kundendienst, kundendienst@faller.de, Kreuzstraße 9, D-78148 Gütenbach (R.F.A.).
On vous la remplacera aussitôt.

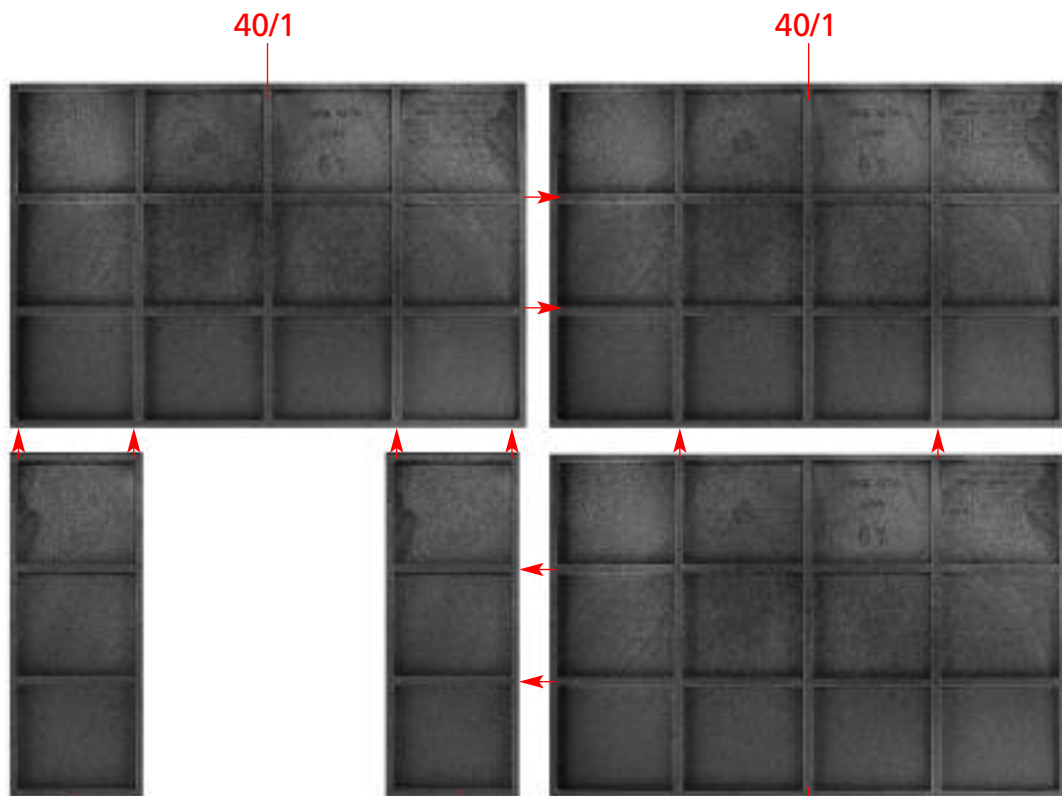
- (NL)**
- Gebruik uitsluitend POLA G -cement.
 - Zorg da u vóór de montage goed weet uit welke onderdelen het bouw pakket bestaat. Maak de onderdelen pas los als u ze gaat gebruiken.
 - Gebruik bij de montage slechts weinig lijm. U zult dan meer plezier beleven aan een schoon model.
 - Mist u ondanks zorgvuldige fabrikantencontrole toch een onderdeel of is een onderdeel beschadigd, kruis dan het desbetreffende onderdeel aan in de handleiding en stuur dit s.v.p. aan:
Gebr. FALLER GmbH, Abt. Kundendienst, kundendienst@faller.de, Kreuzstraße 9, D-78148 Gütenbach, Duitsland.
Het wordt dan direct vervangen en naar u opgestuurd.



2



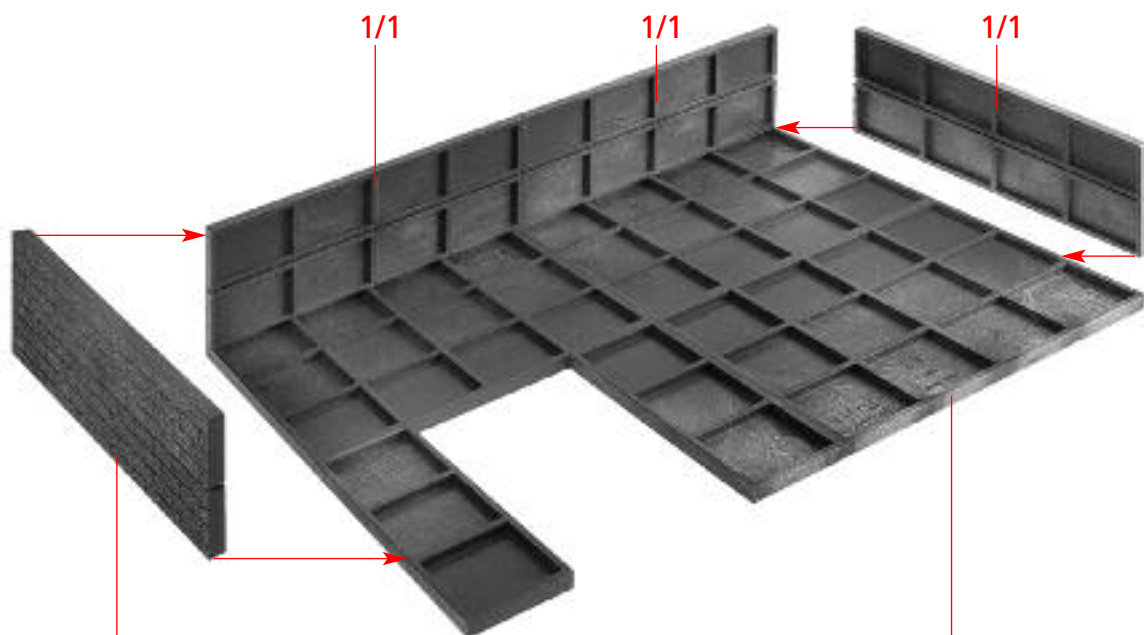
(A) 2 x 62,5 mm



(B) (A) (A) 40/1



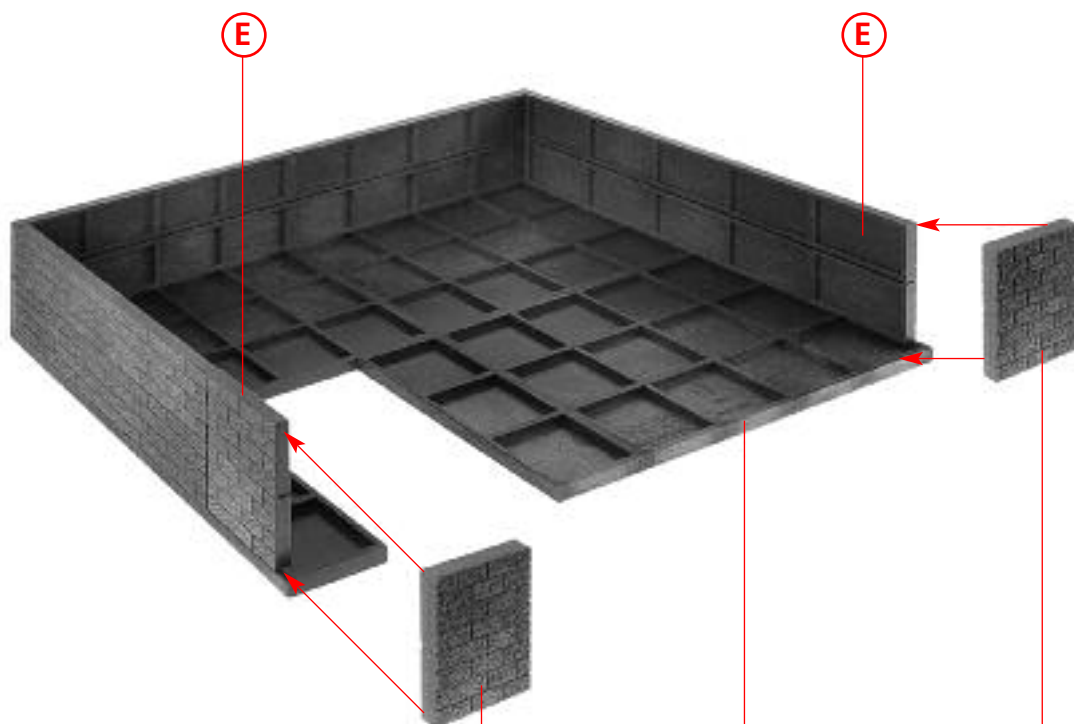
(C) 2 x 62,5 mm



(D) 1/1 (B) (C)



(E) 2 x 59,5 mm



(F) (C) (D) (C)

G

113 mm



H

2 x

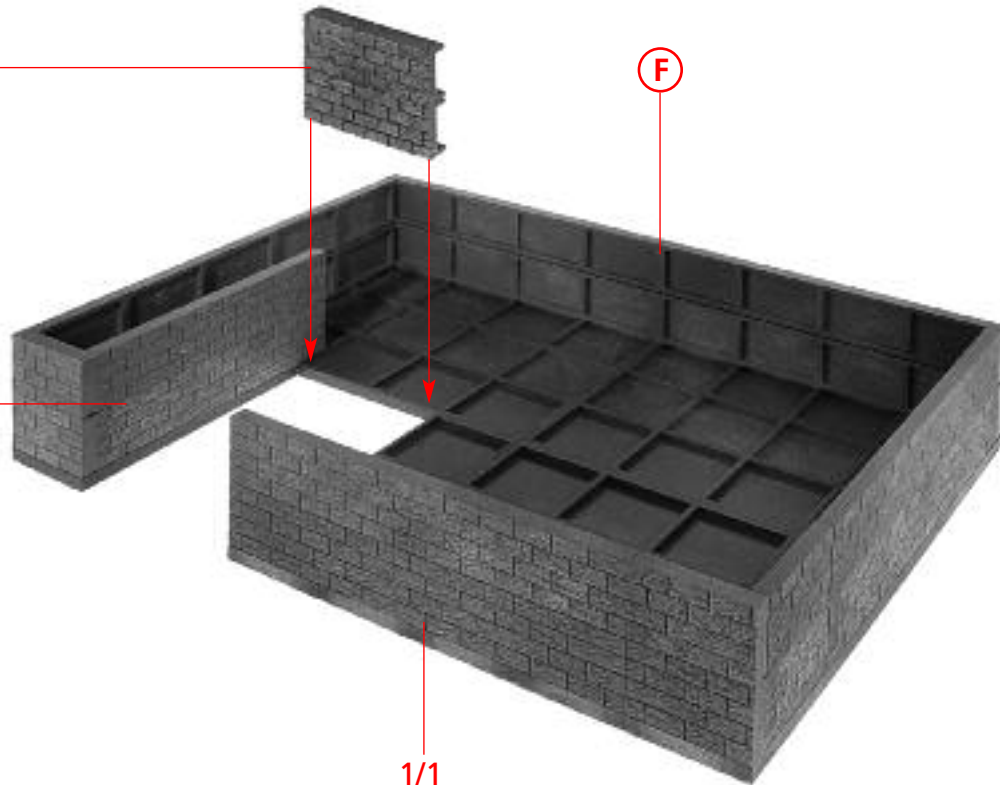
173 mm



G

H

F



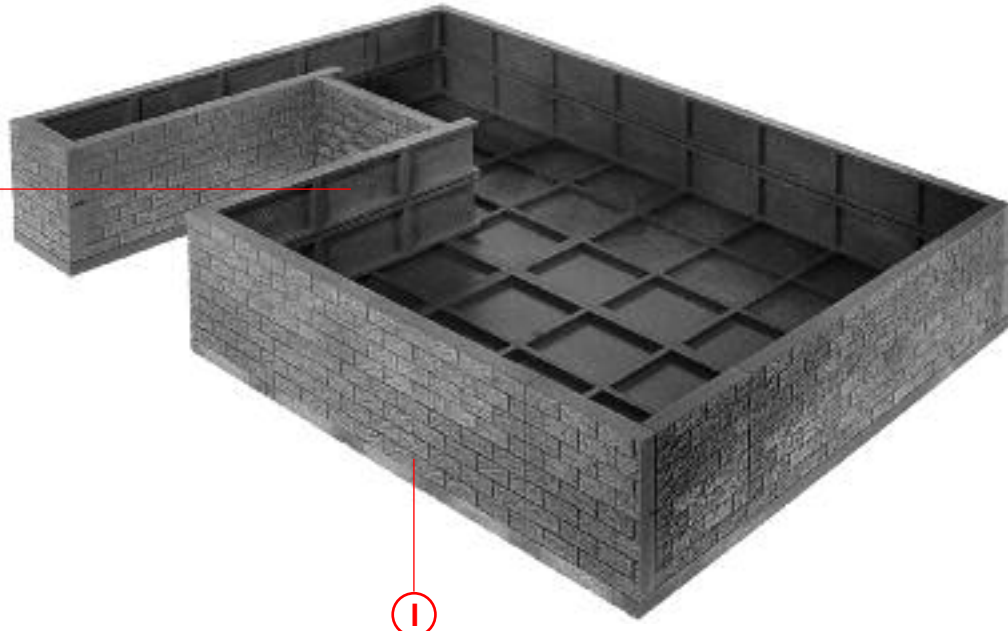
I

1/1

H

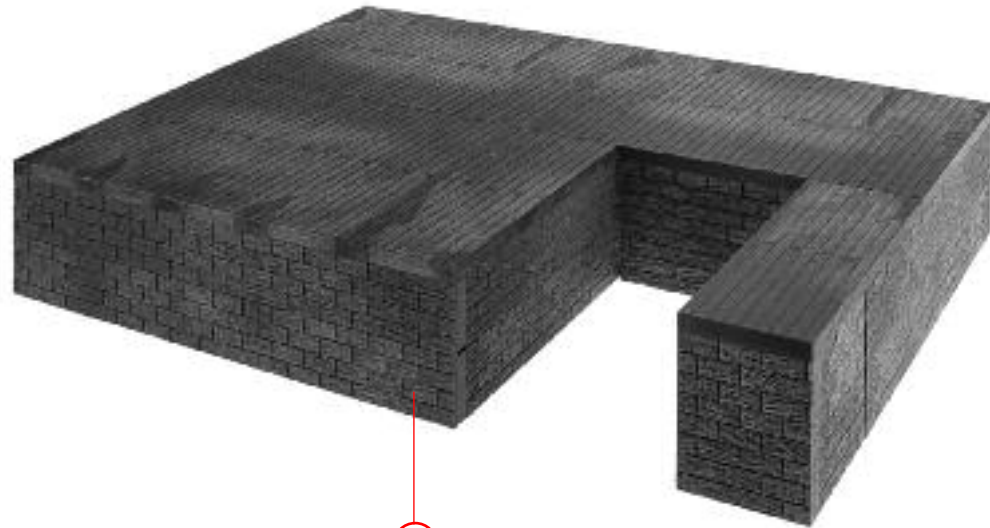
J

I



K

J

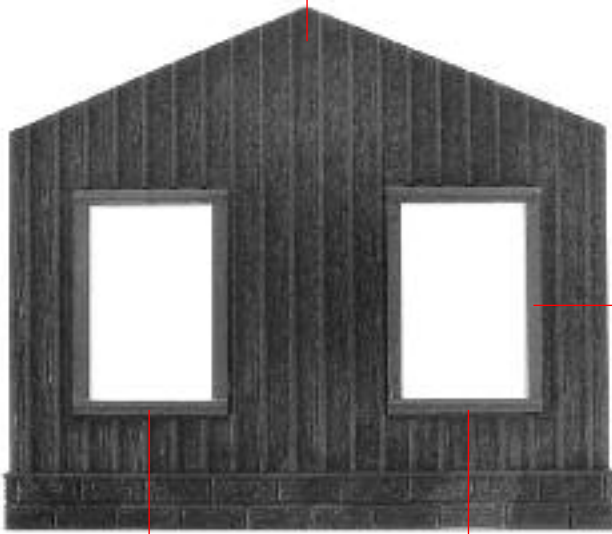


4

94

59

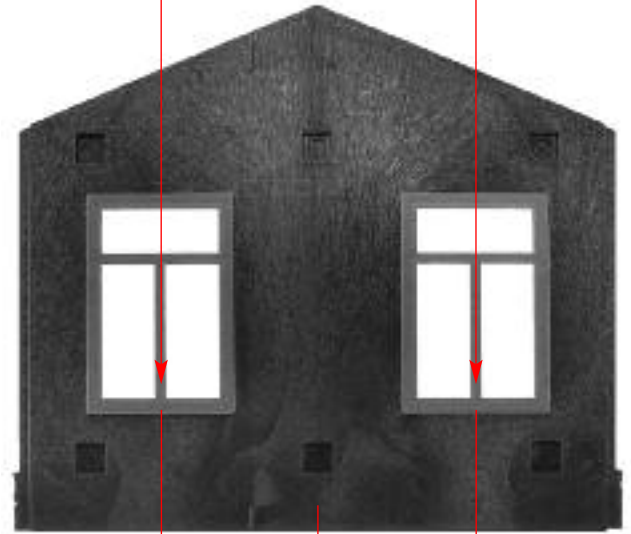
60



L 2 x

73

73

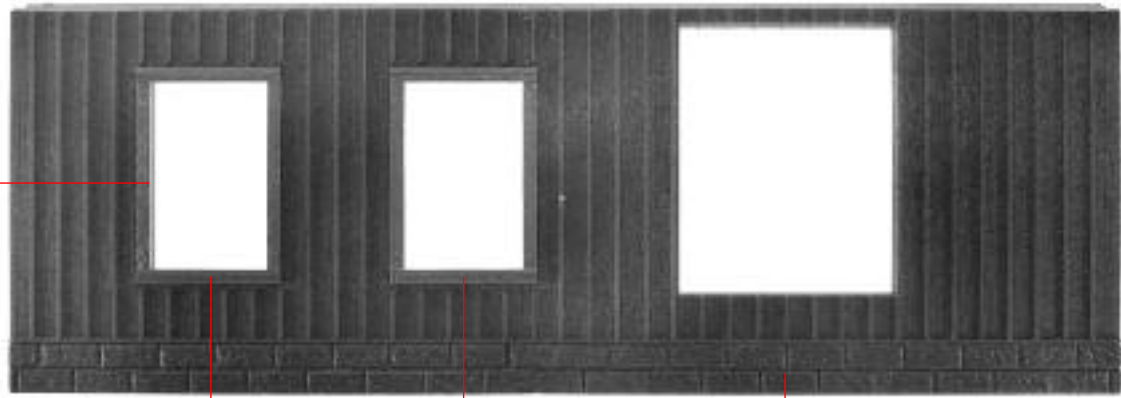
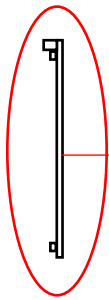


M 2 x

71

L

71

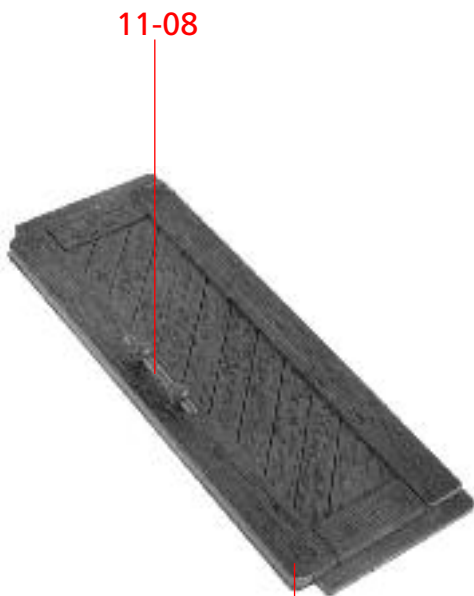


N

73

73

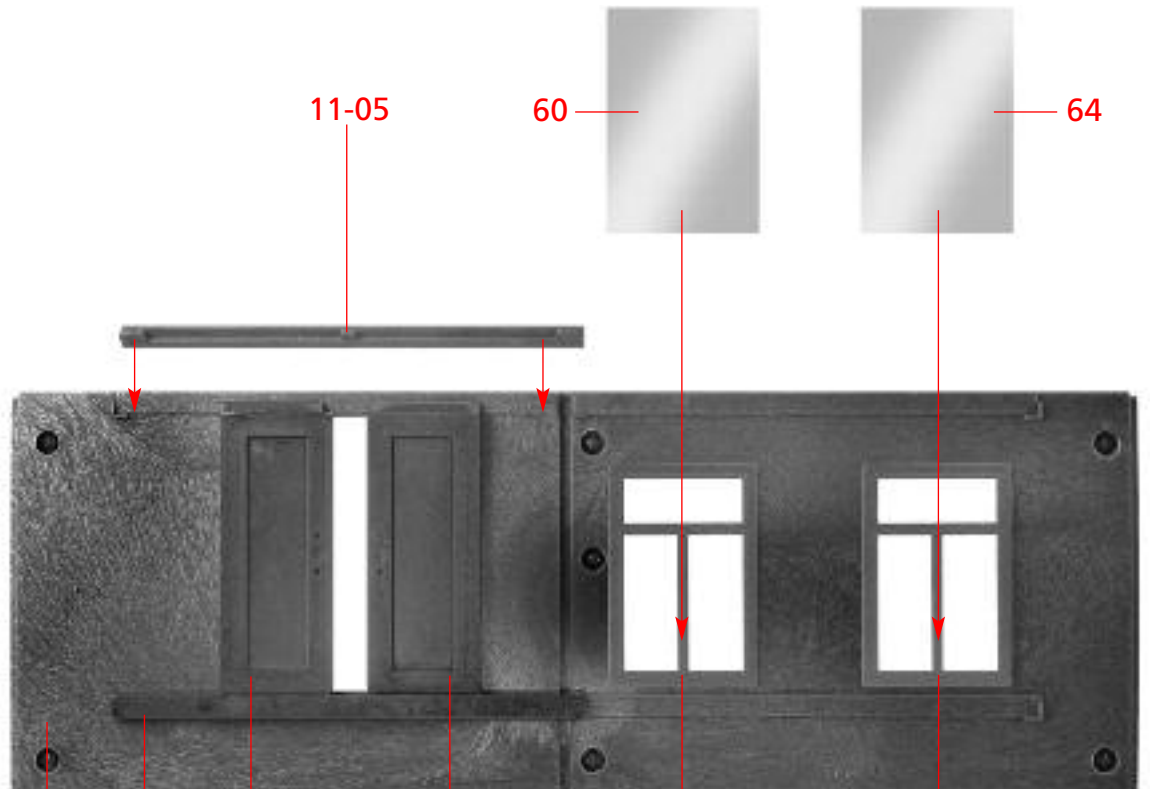
1711-02



11-08

11-10

O 4 x



11-05

60

64

P

N

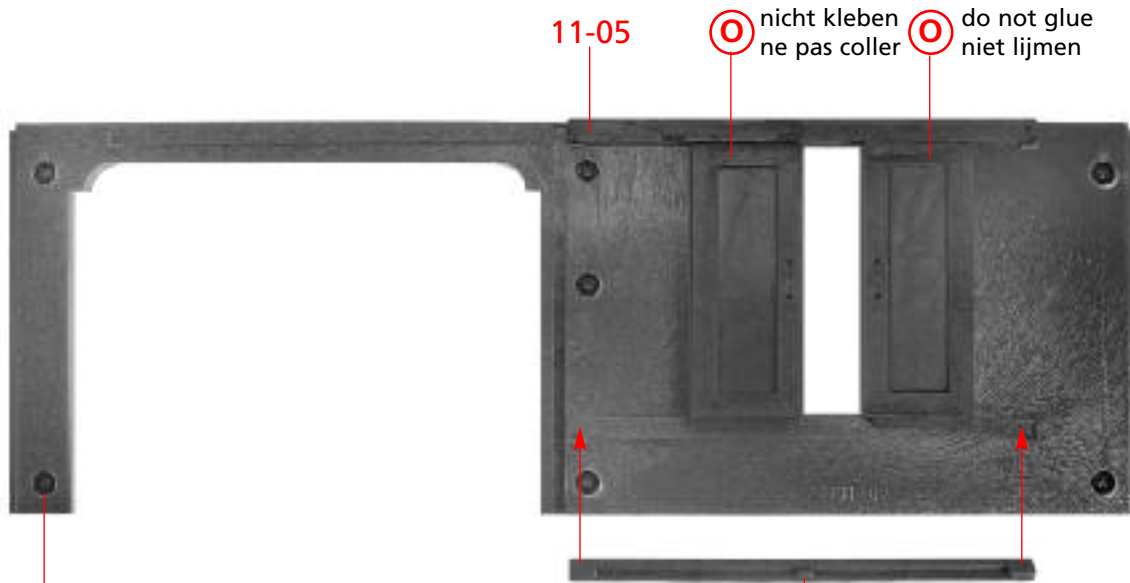
11-05

O nicht kleben
ne pas coller

O do not glue
niet lijmen

71

71



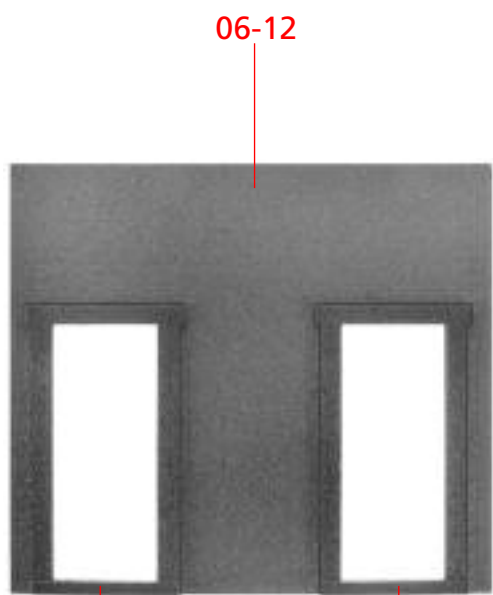
11-05

nicht kleben
ne pas coller
do not glue
niet lijmen

Q

1711-02

11-05

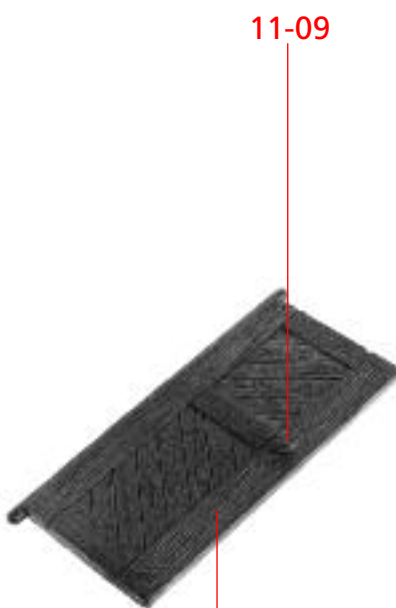


06-12

07-13

07-13

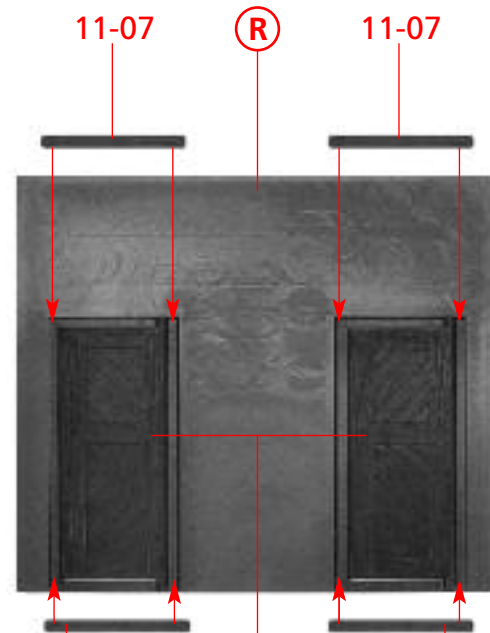
R



11-09

11-11

S 2 x



11-07

R

11-07

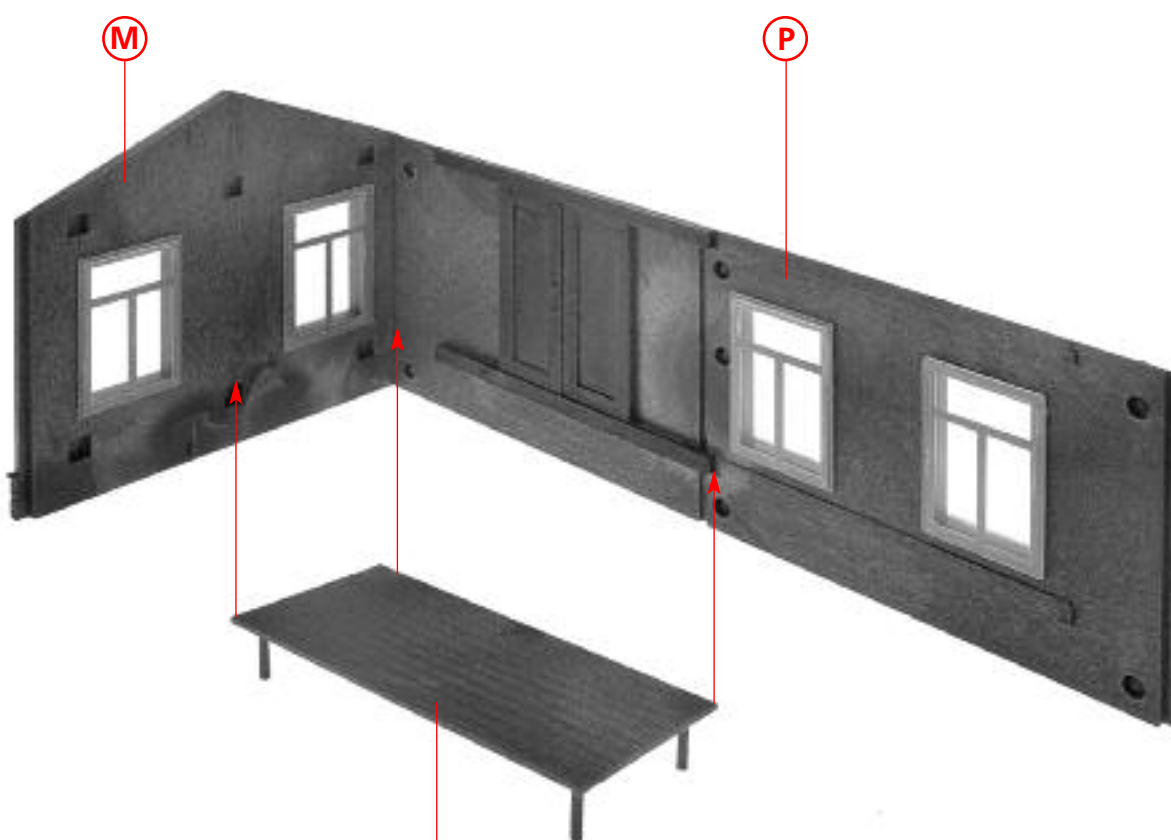
nicht kleben
do not glue
ne pas coller
niet lijmen

11-07

S

11-07

T



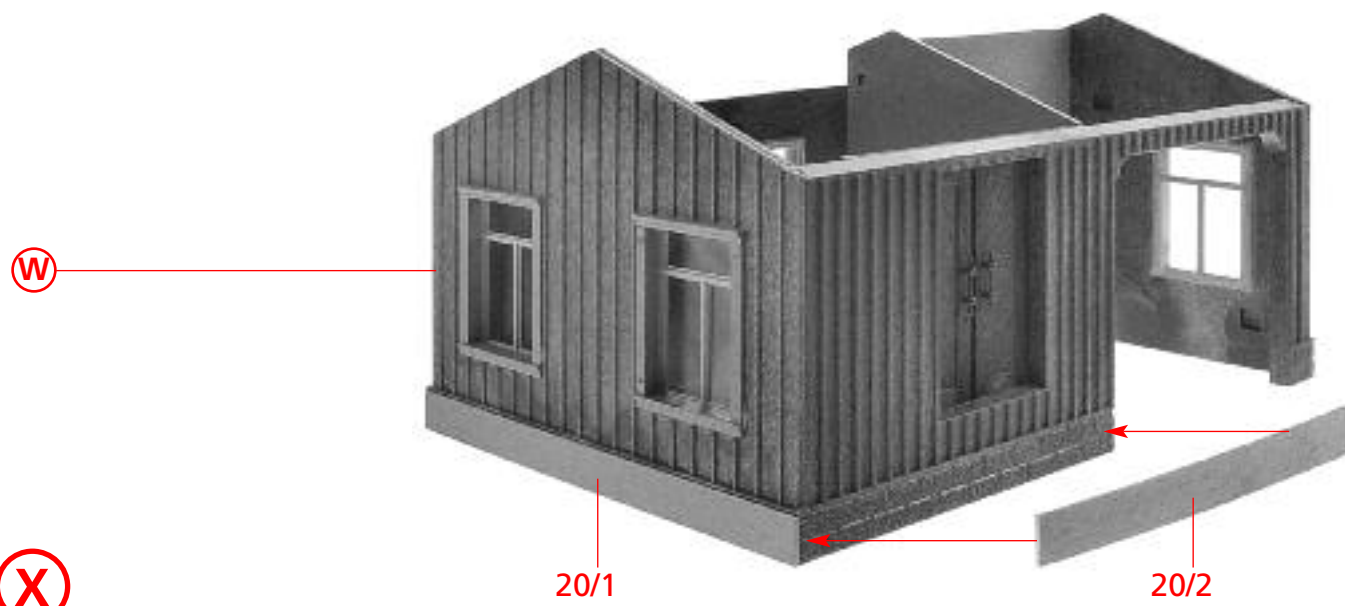
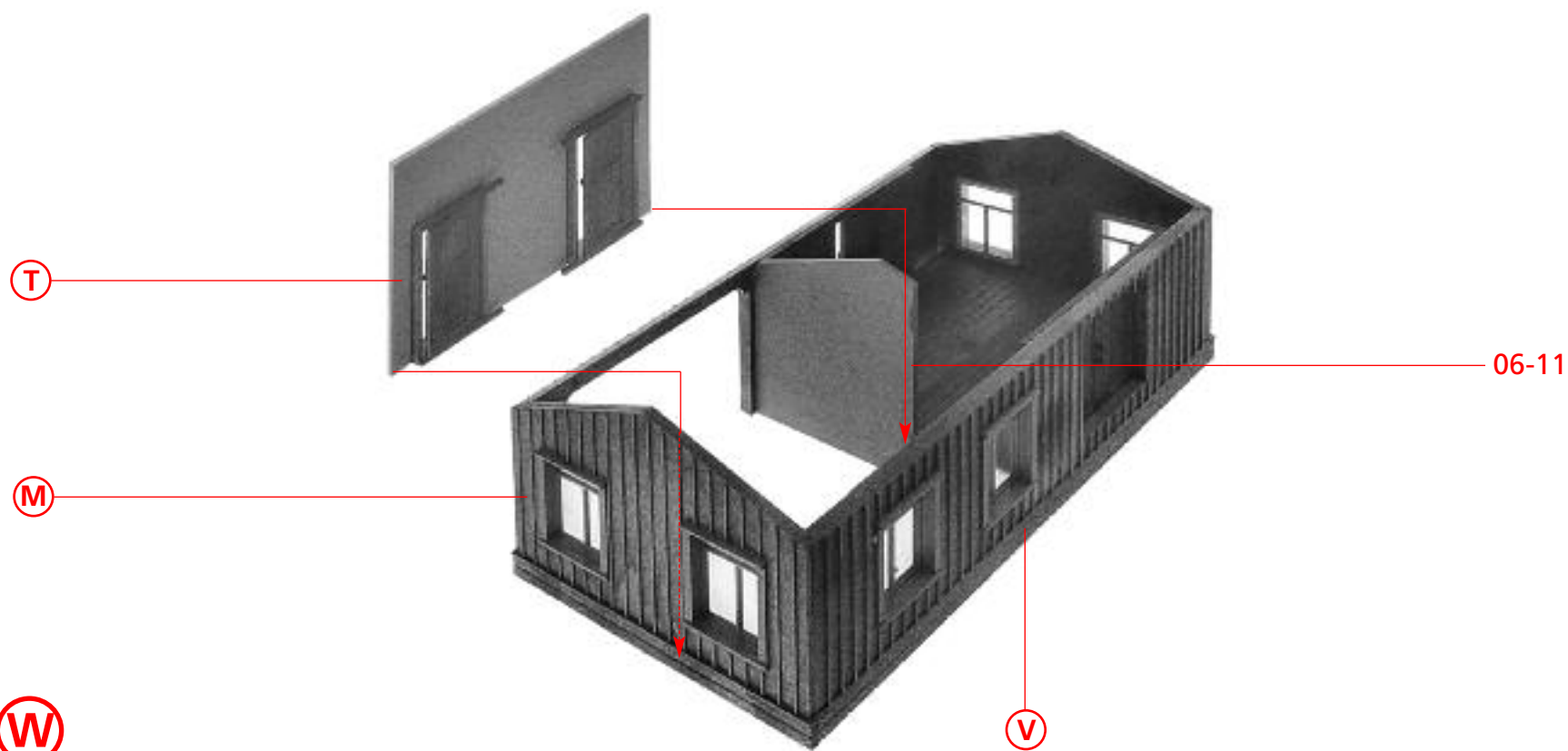
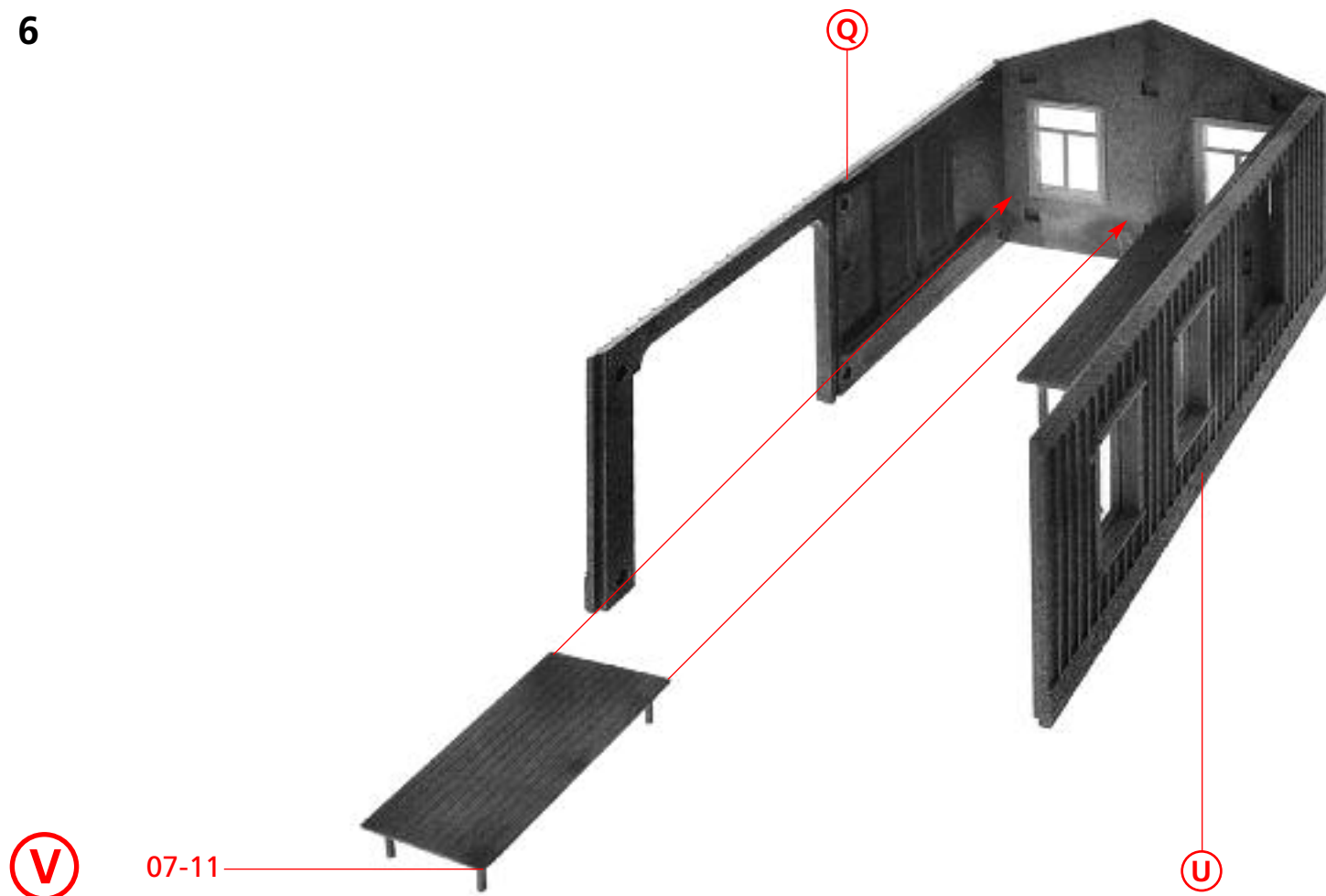
M

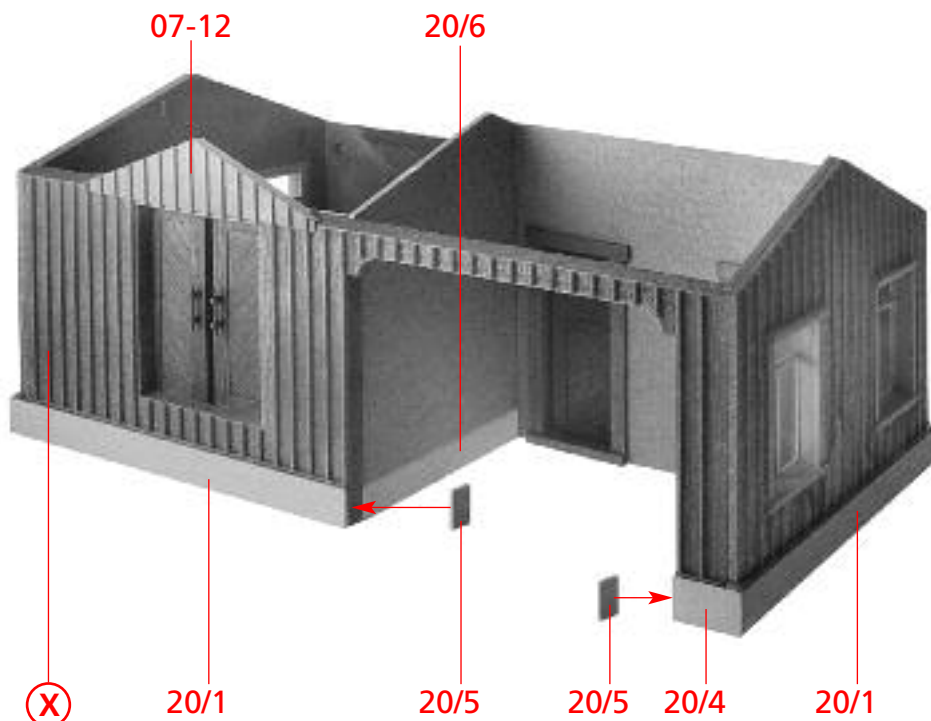
P

07-11

U

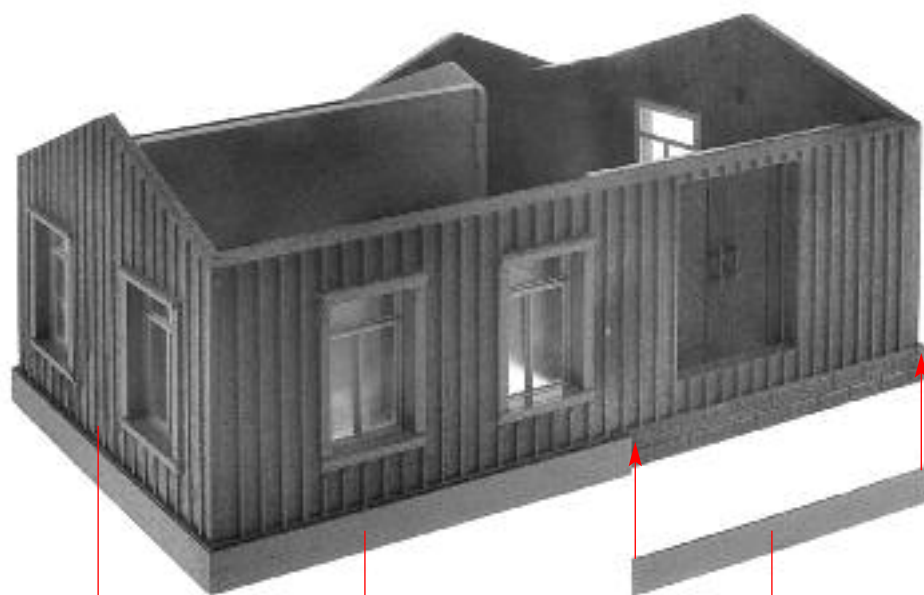
6





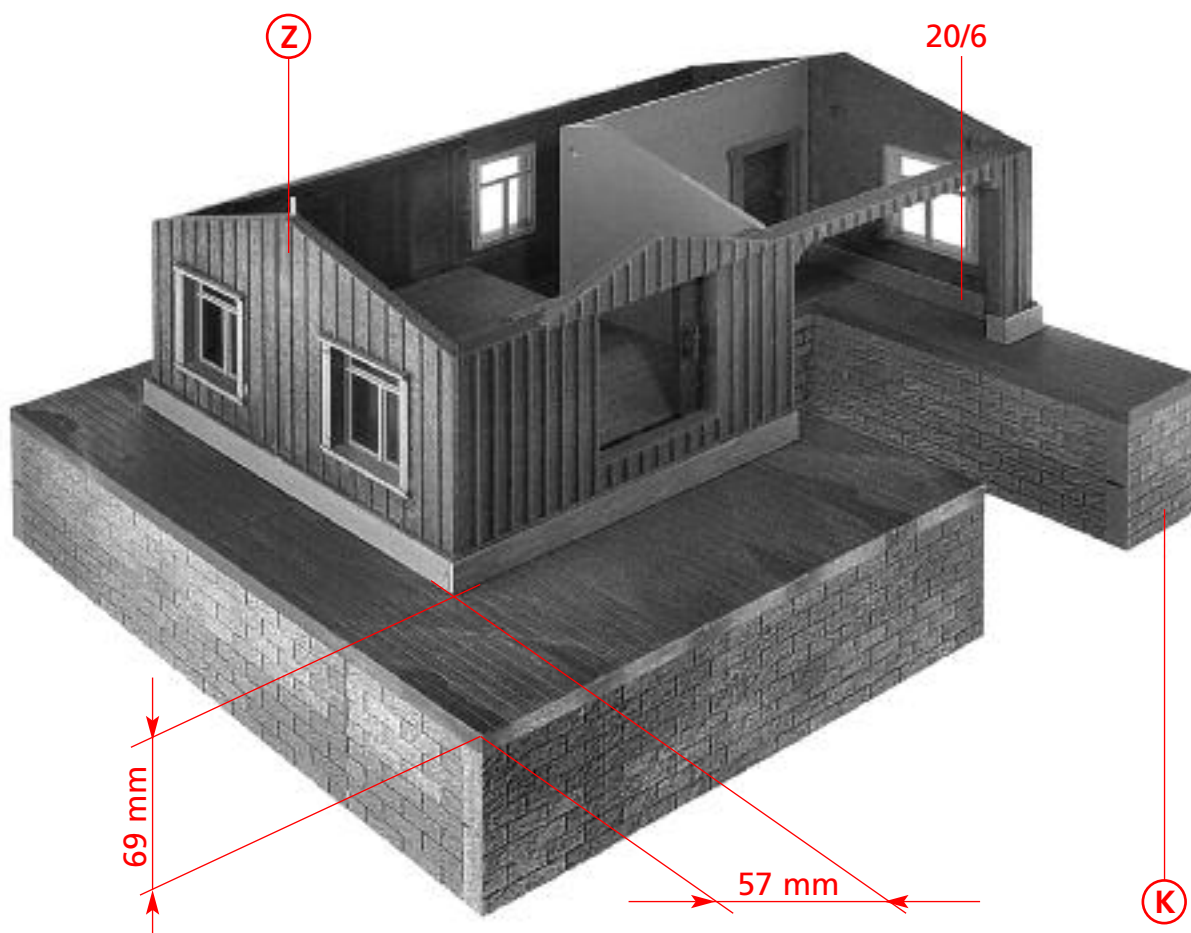
Y

X



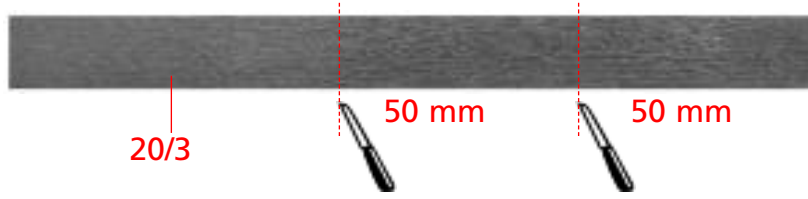
Z

Y

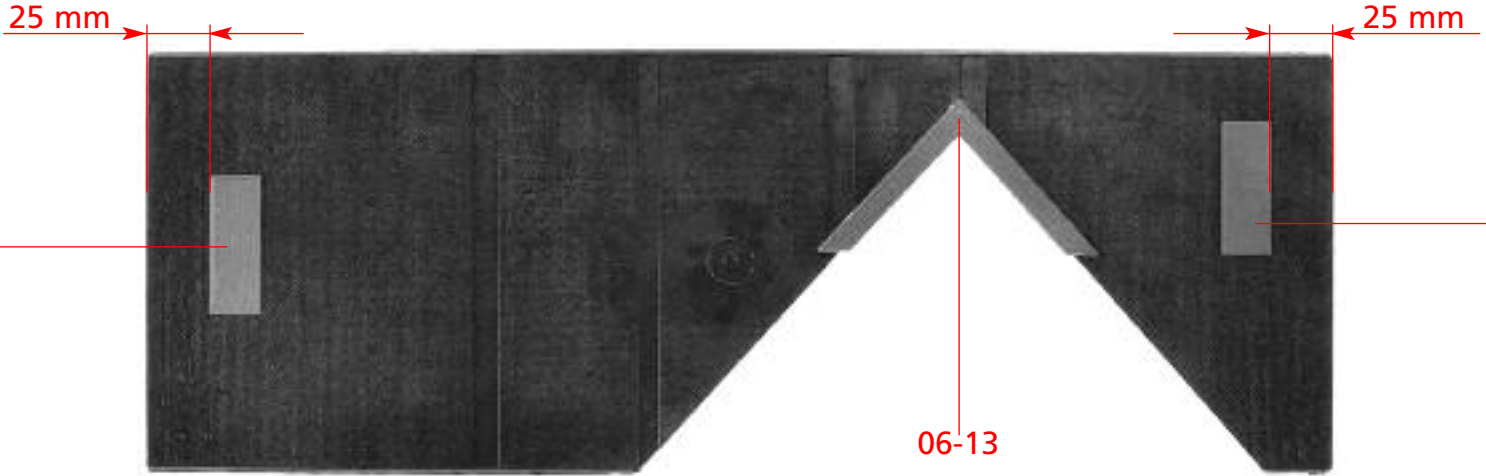


a

K

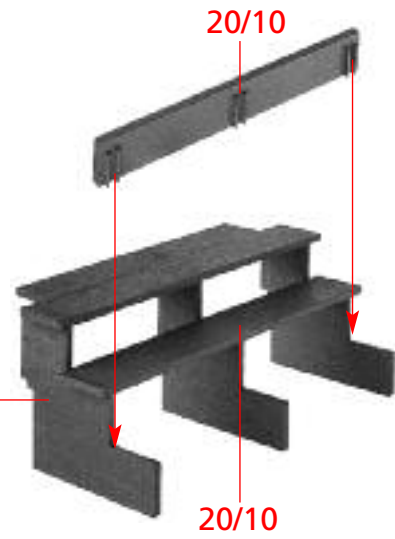
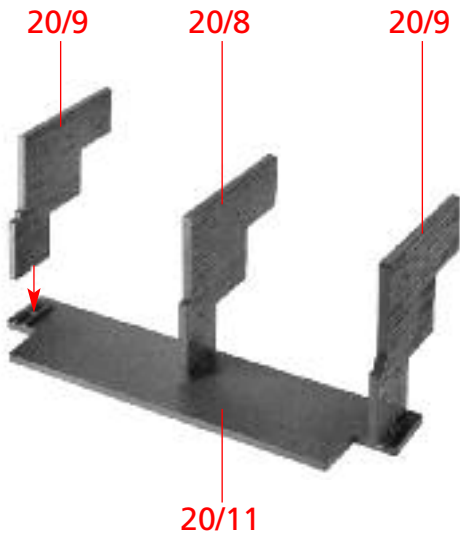


(b)



(b)

(c)

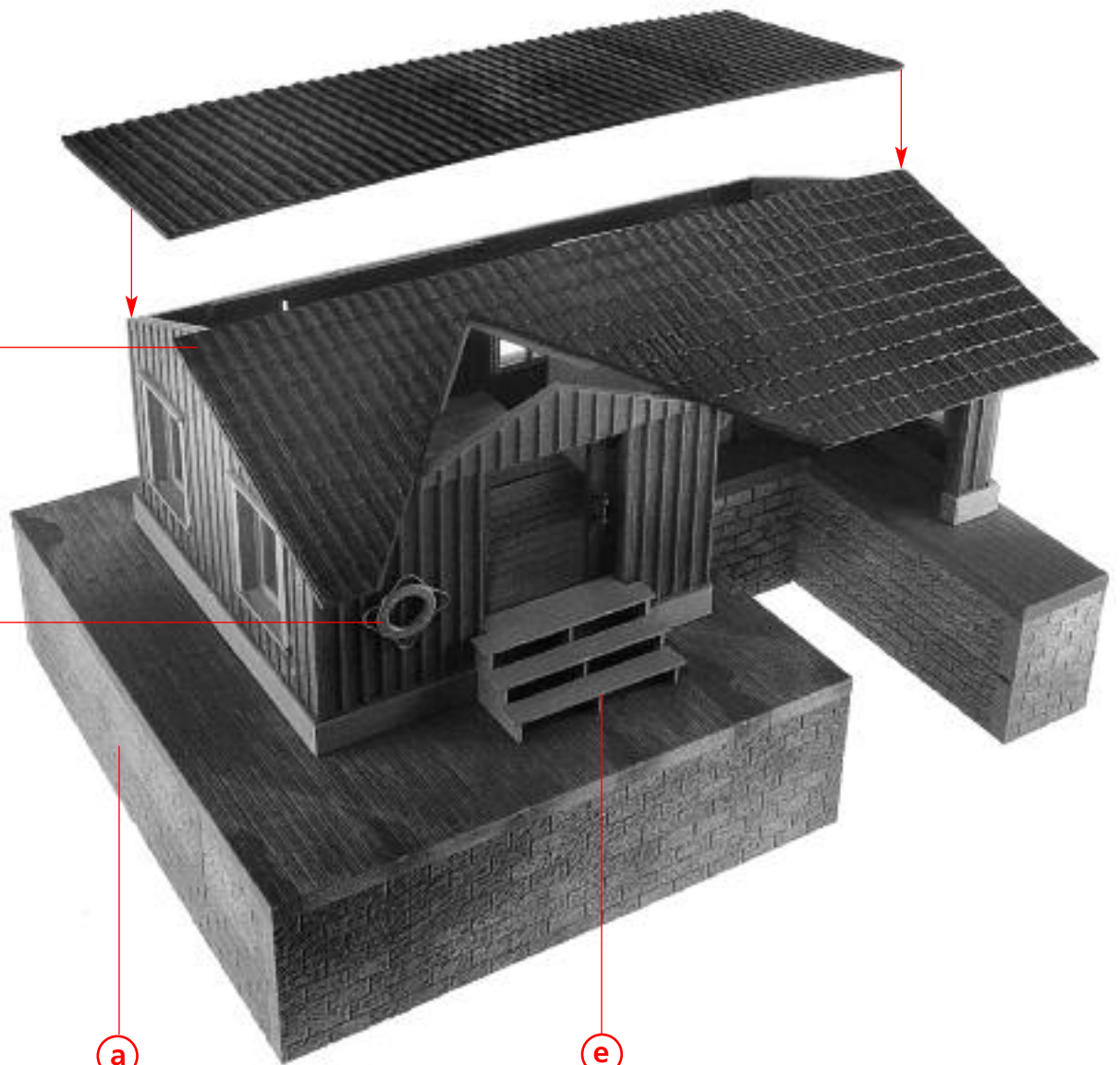


(d) 2 x

(e) 2 x

(c)

Colorierungsvorschlag
 Colouring proposal
 Proposition de coloration
 Kleurenvoorstel

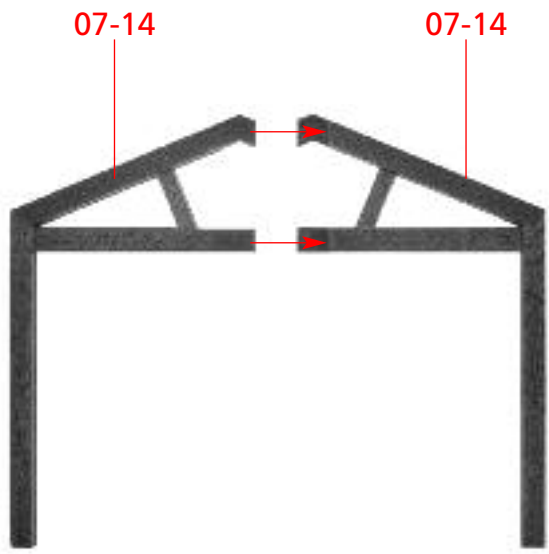


(f)

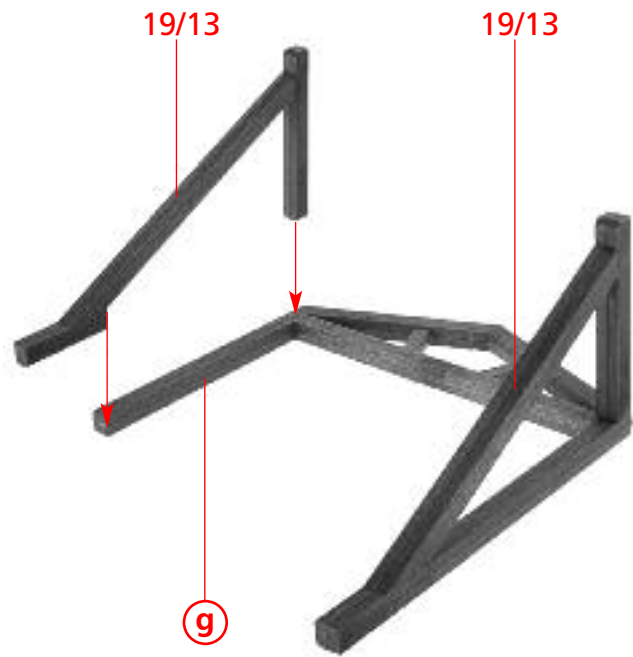
20/7

(a)

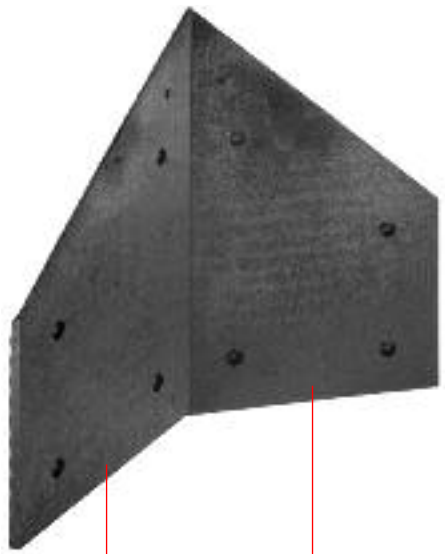
(e)



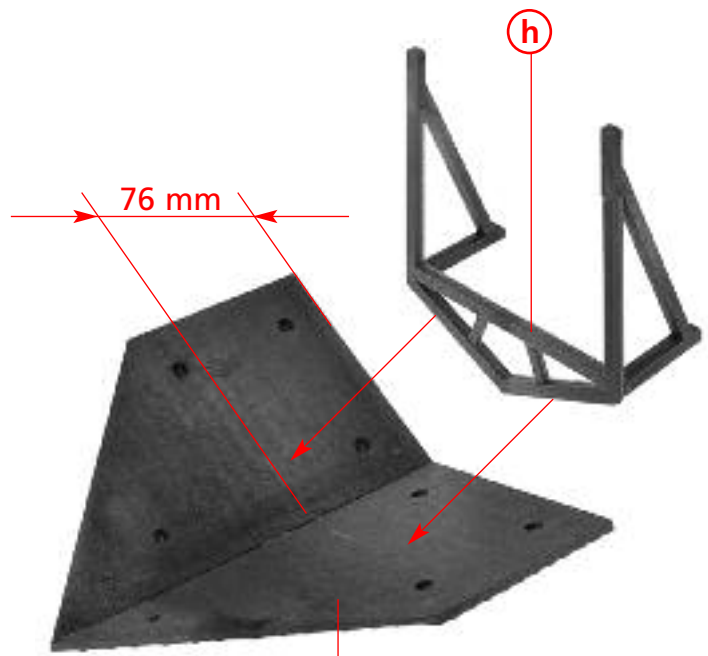
g



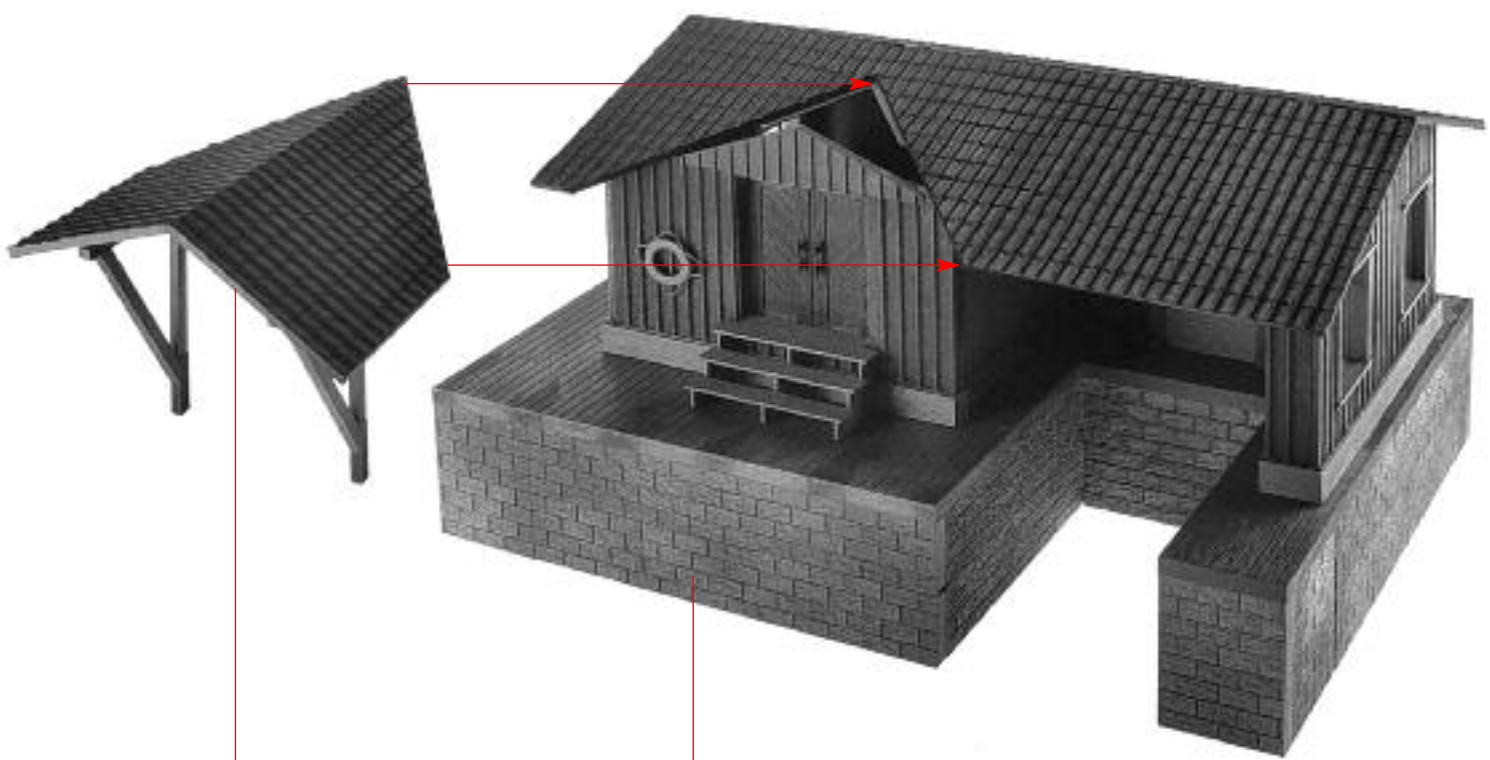
h



i



j

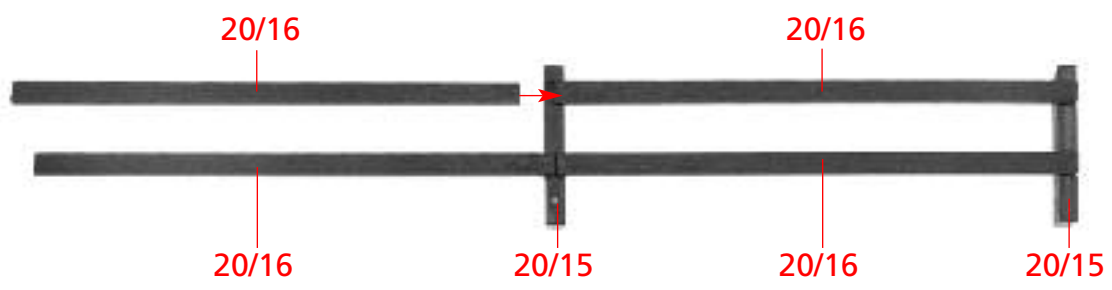


k

j

f

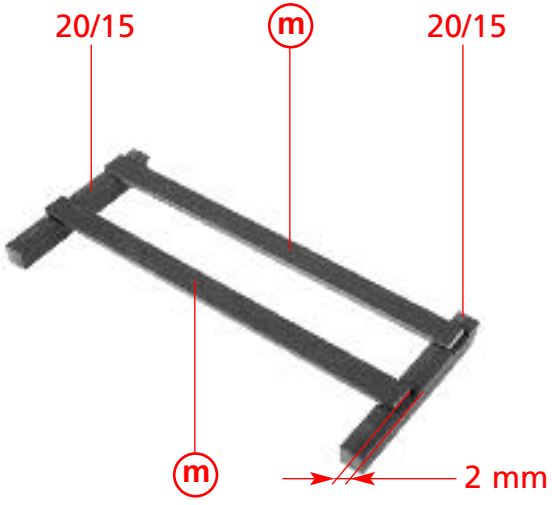
10



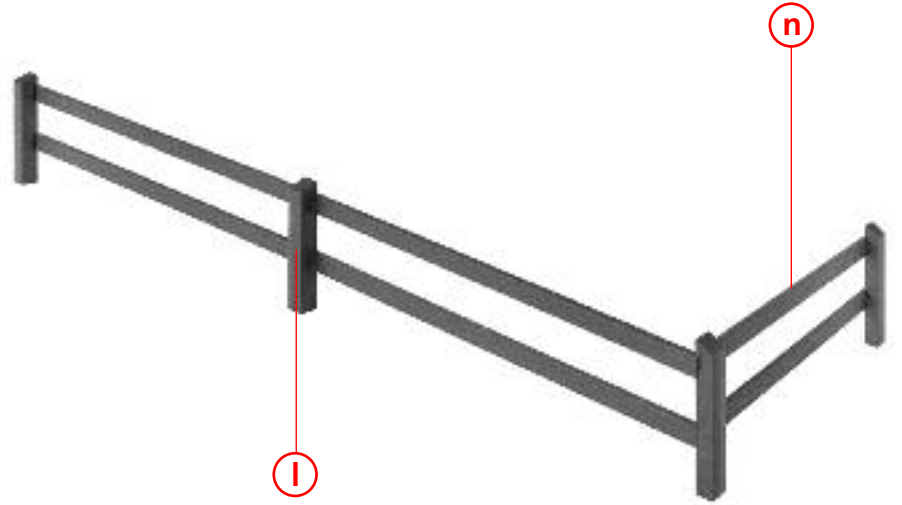
l



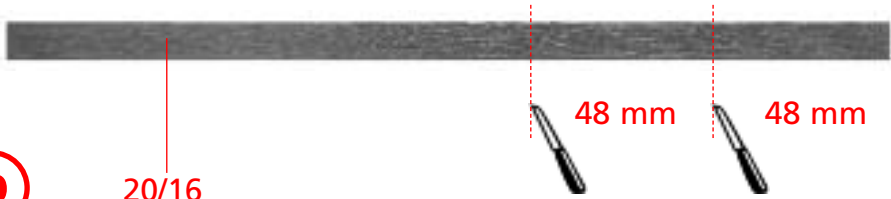
m 2 x



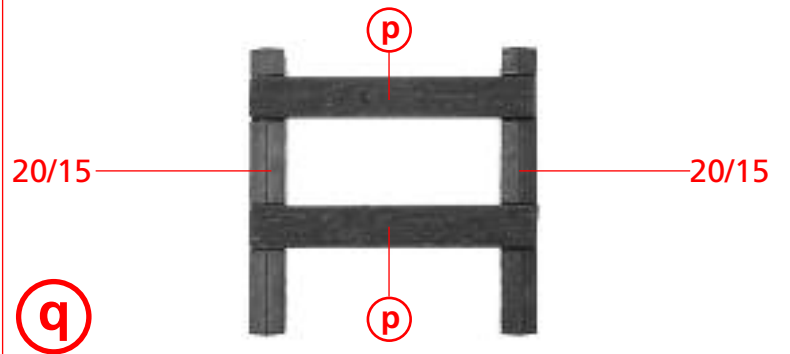
n



o



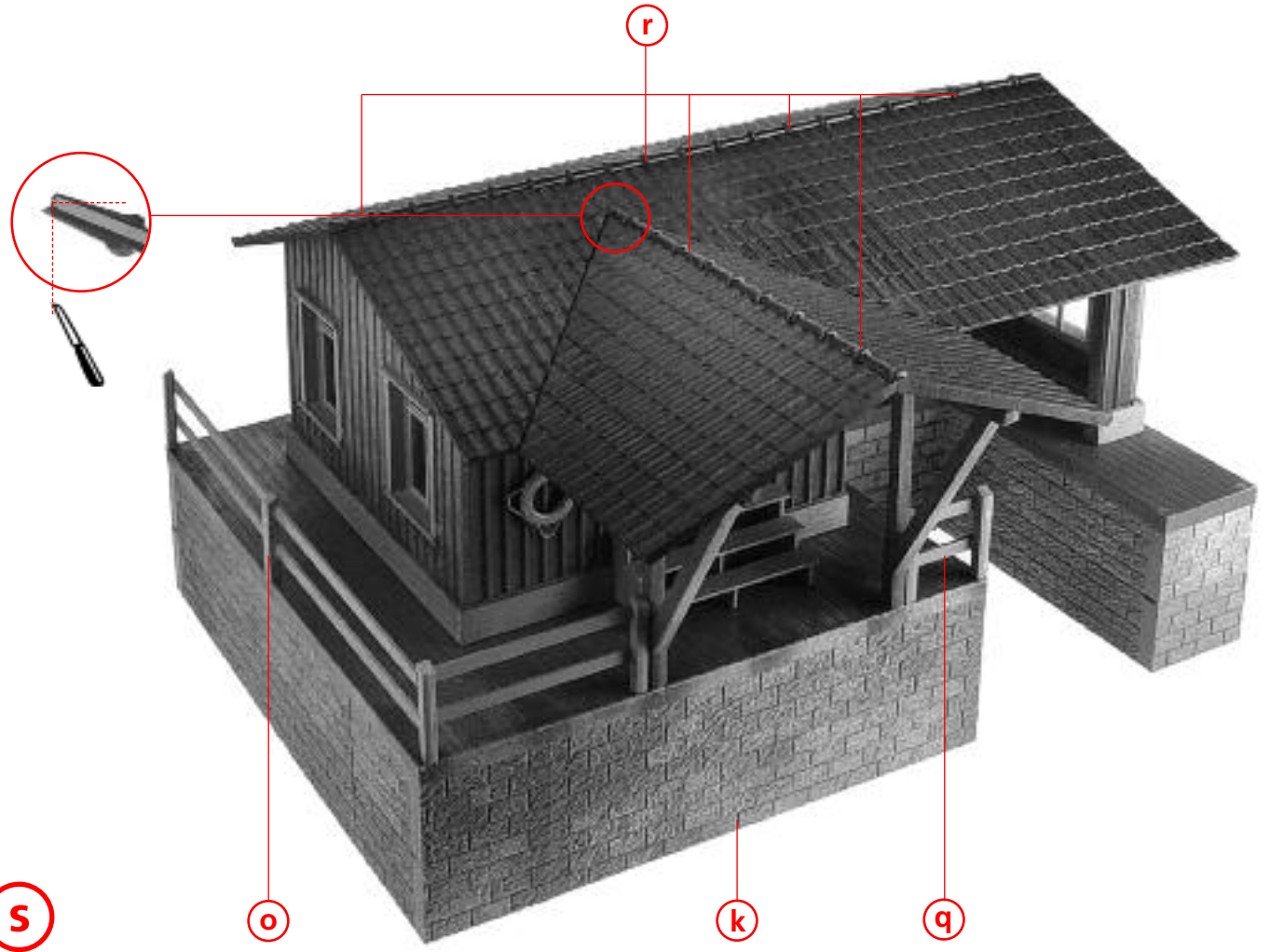
p



q



r 2 x

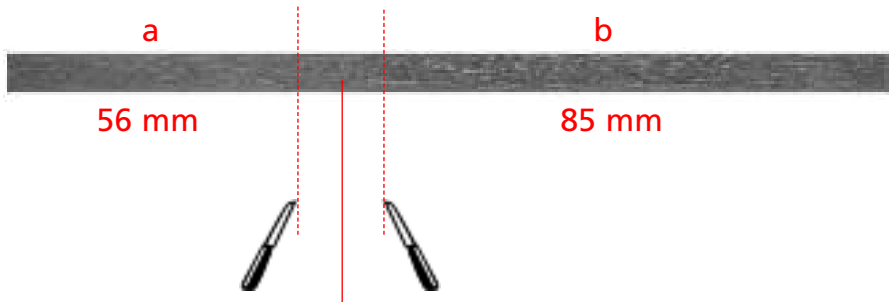


s

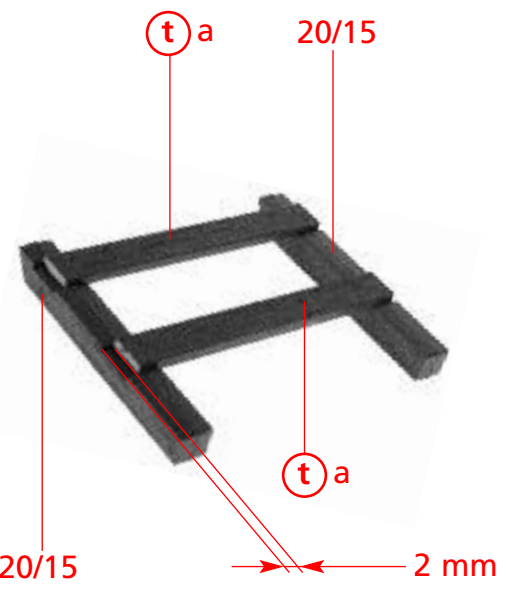
o

k

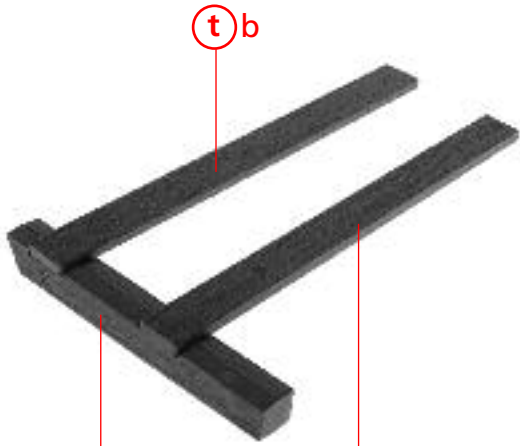
q



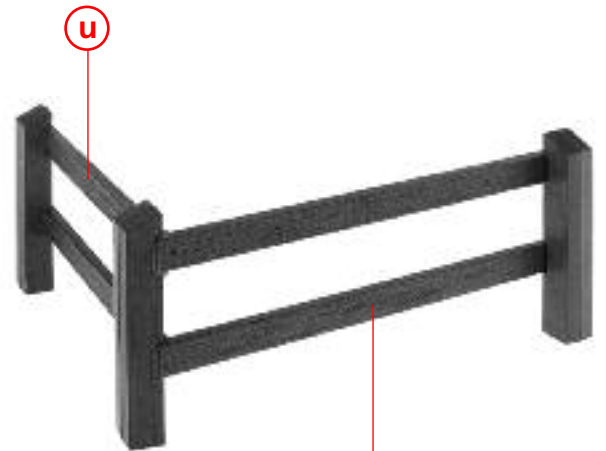
t 2 x 20/16



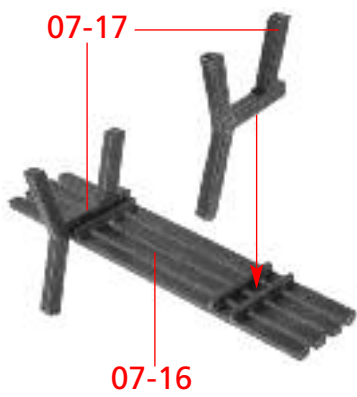
u 20/15 2 mm



v 20/15 t b



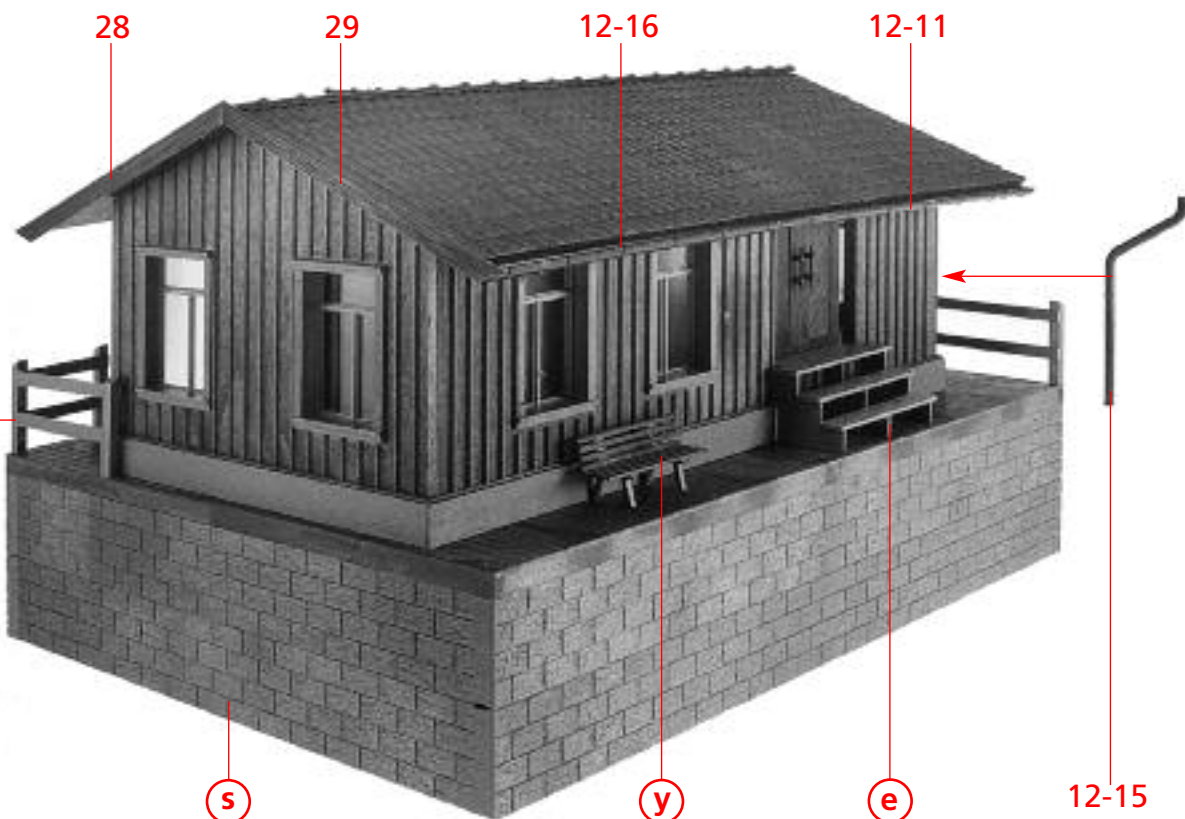
w u v



x 2 x 07-16



y 2 x x



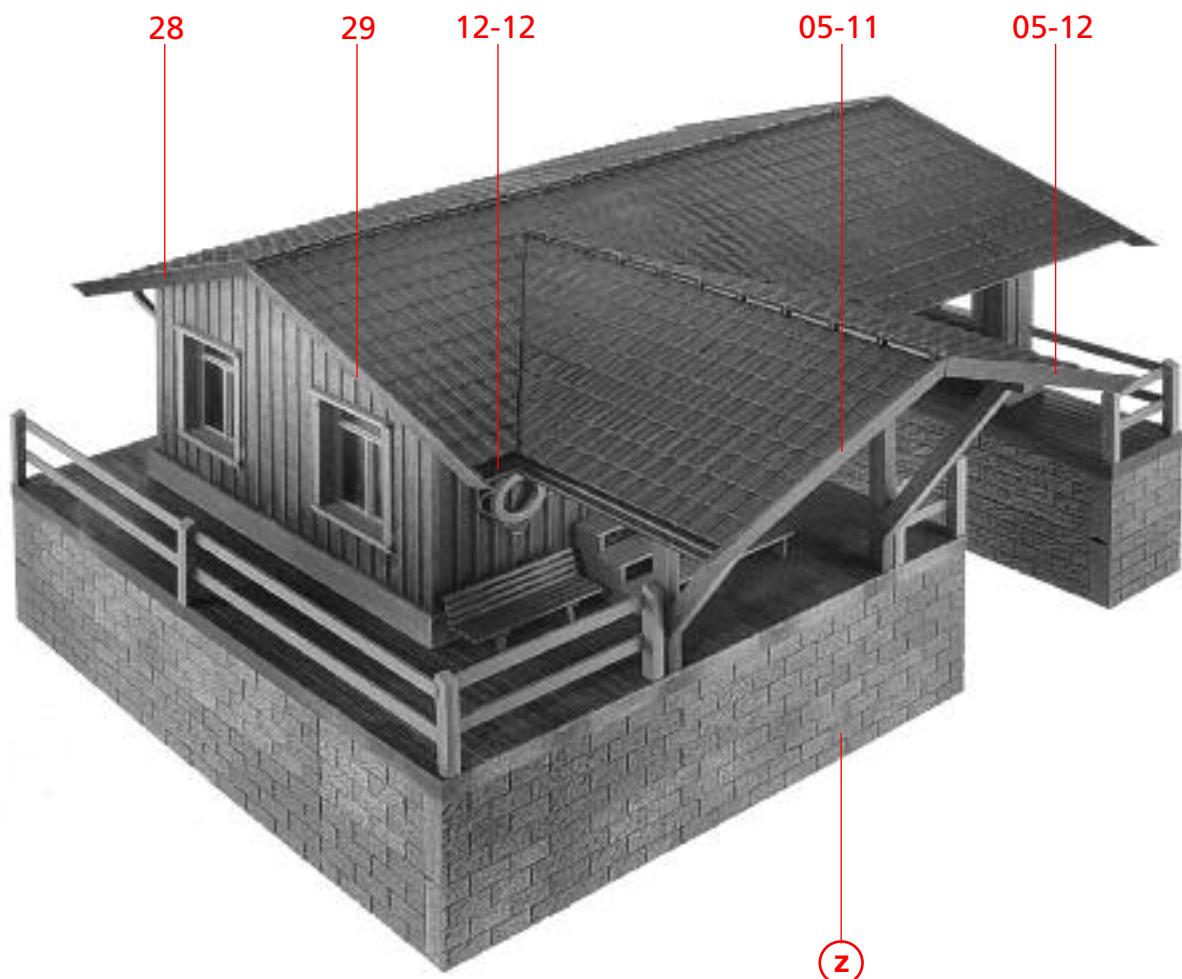
z

s

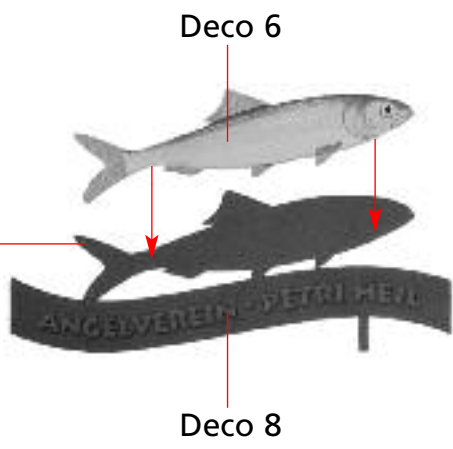
y

e

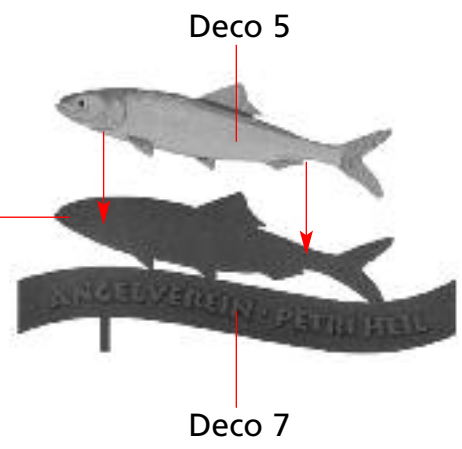
12-15



A



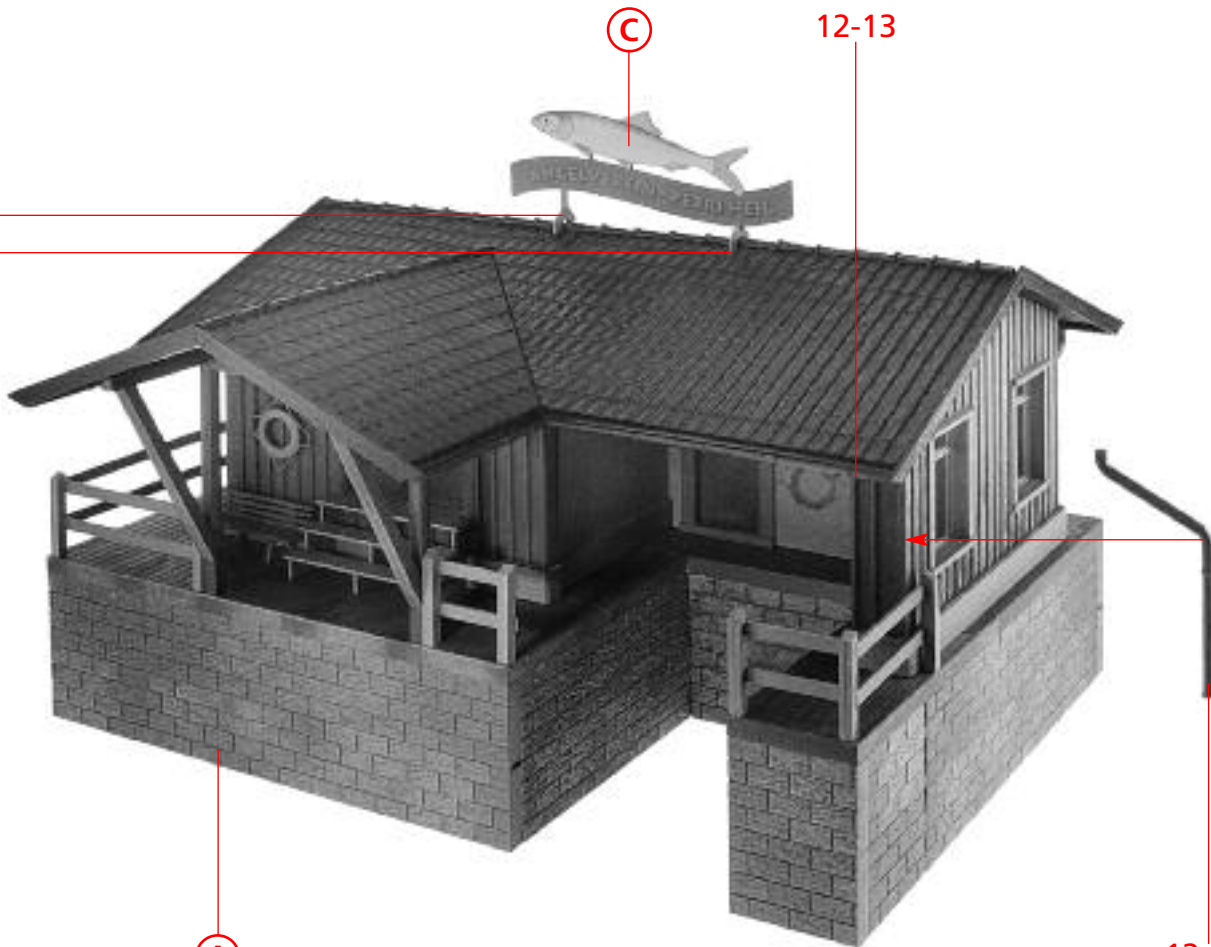
B



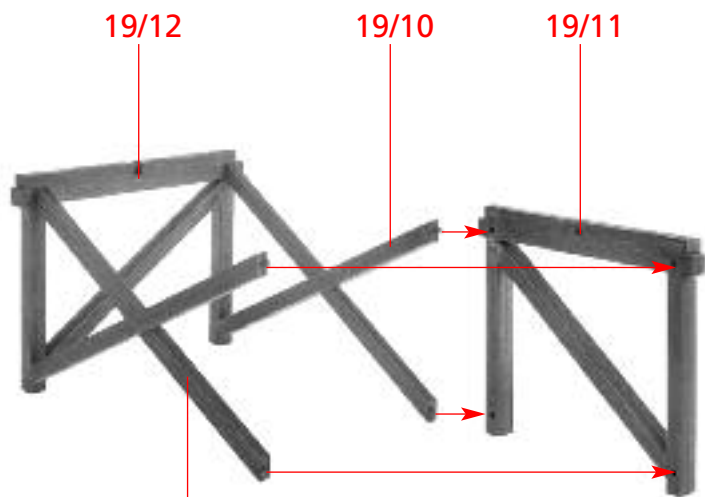
C

20/12

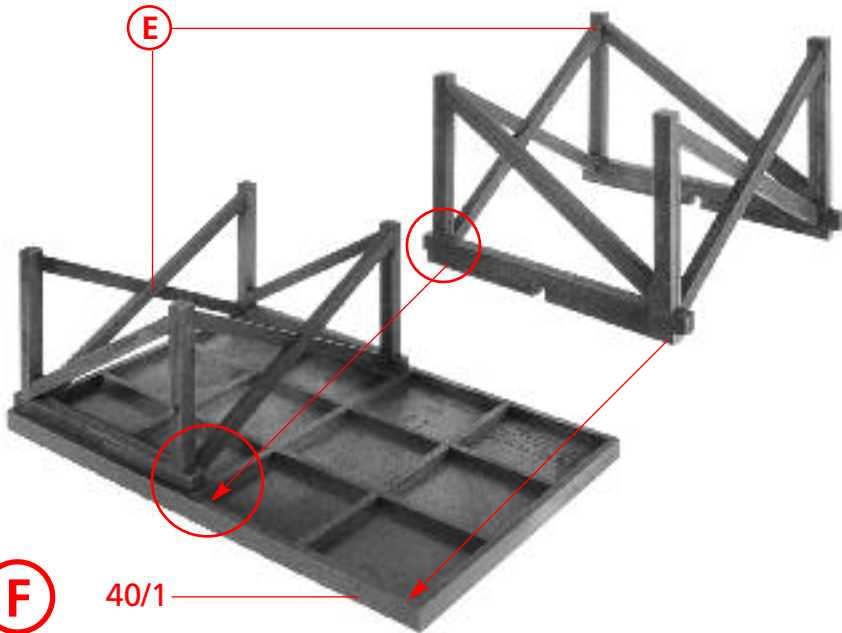
20/12



D



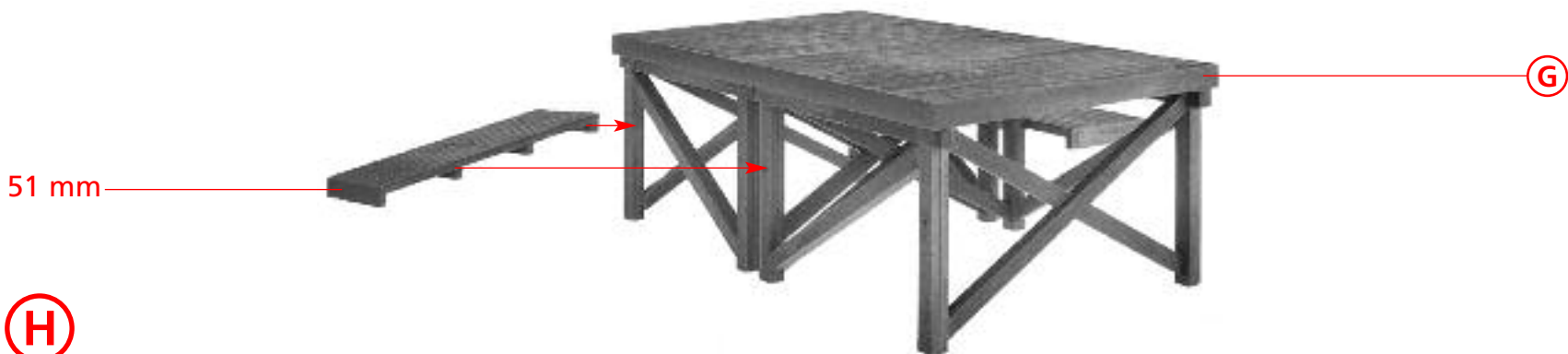
E 2 x 19/10



F 40/1



G

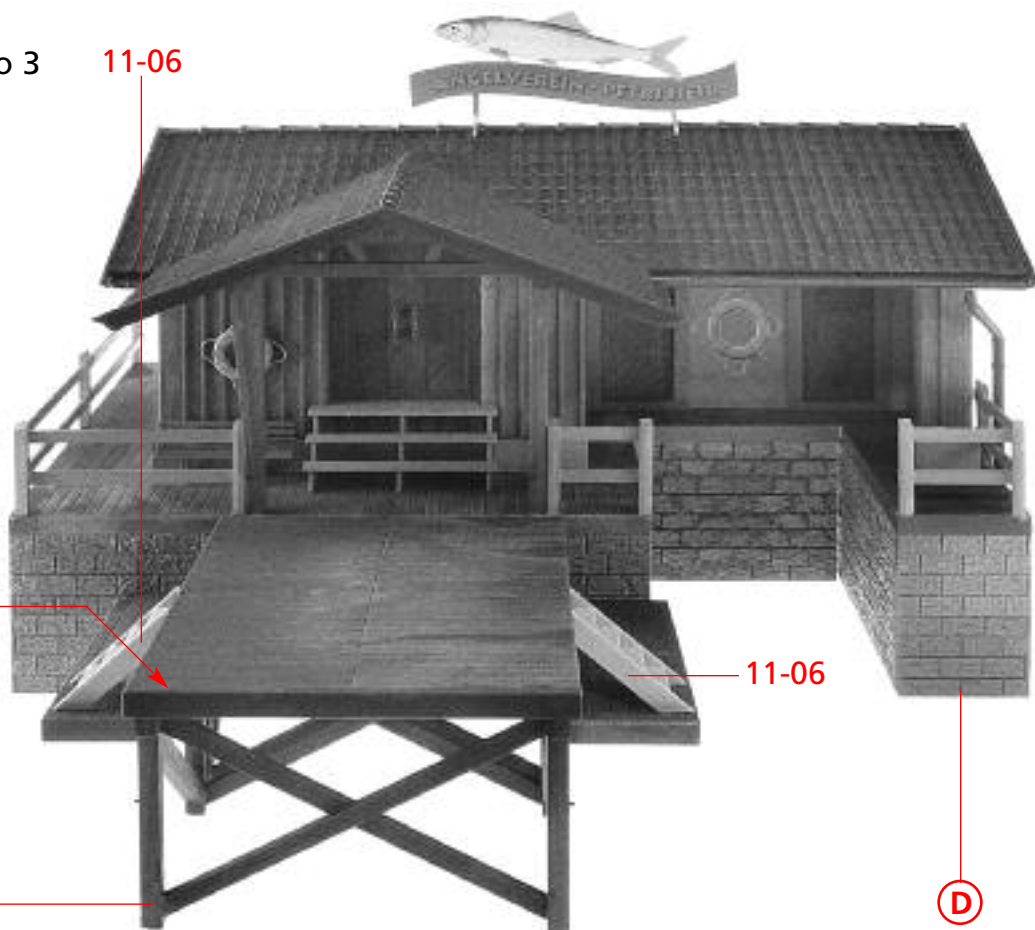


H

Deco 4 Deco 3 11-06

20/14

Loch mit Ø 3 mm bohren.
Drill hole with a dia. of 3 mm.
Percer un trou avec un diamètre de 3 mm.
Gat met Ø 3 mm boren.

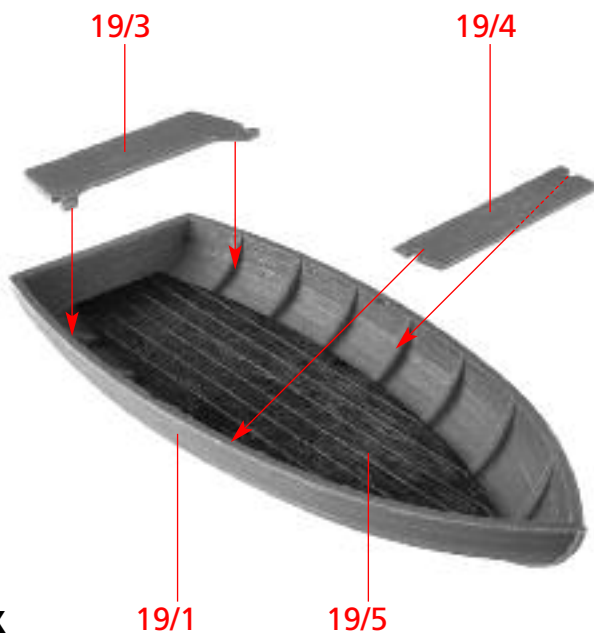


I

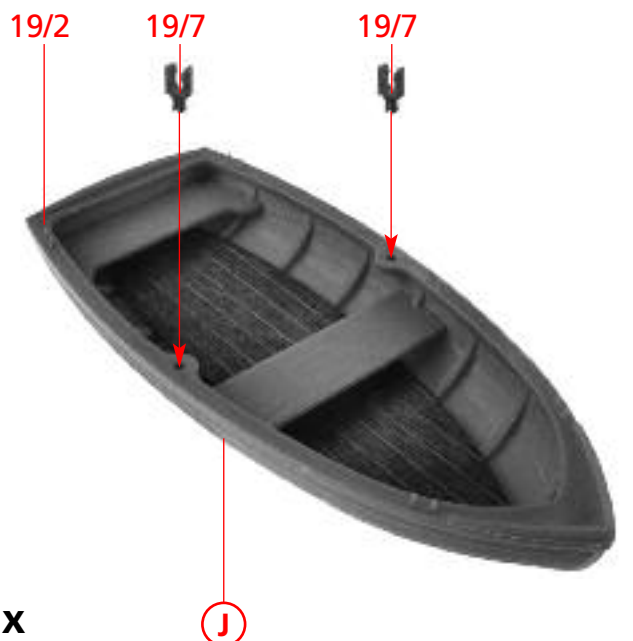
H

D

14



J 3 x

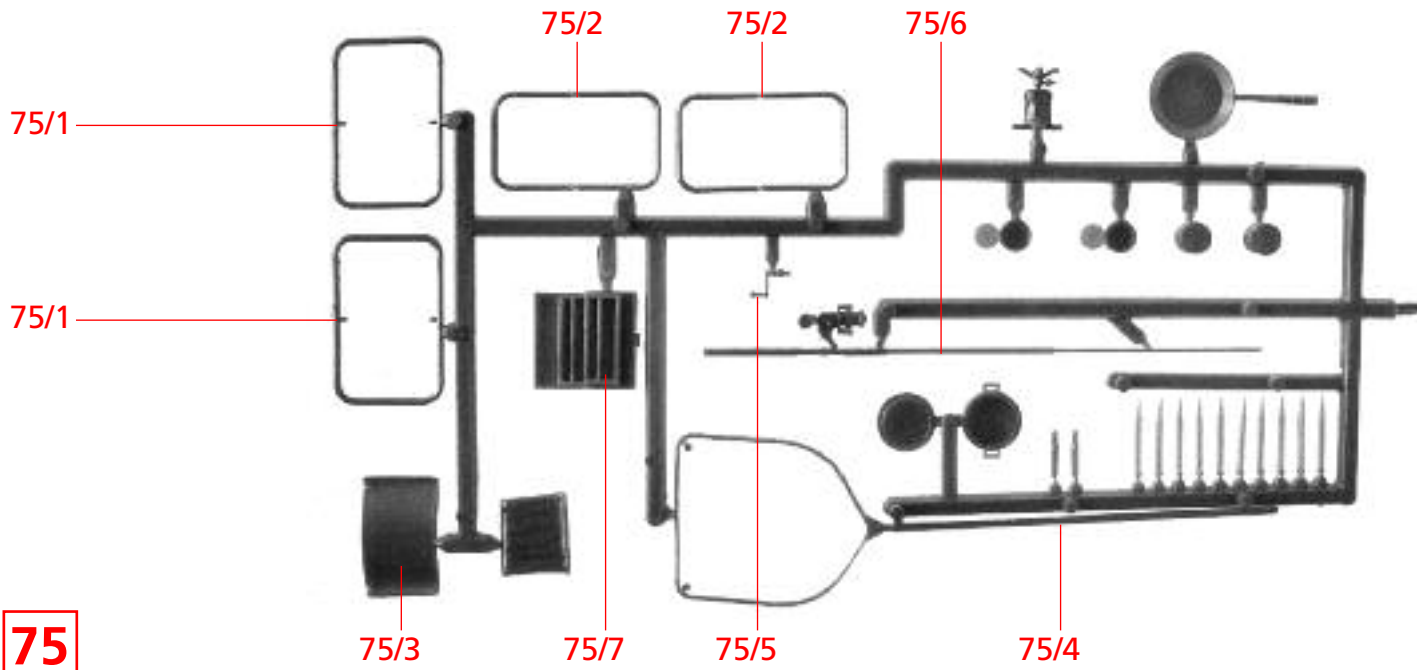


K 3 x

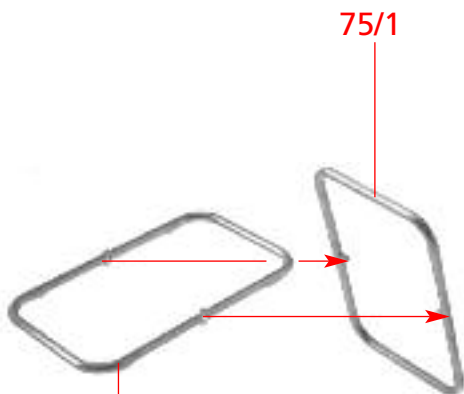
L 3 x



75



M 2 x 75/2

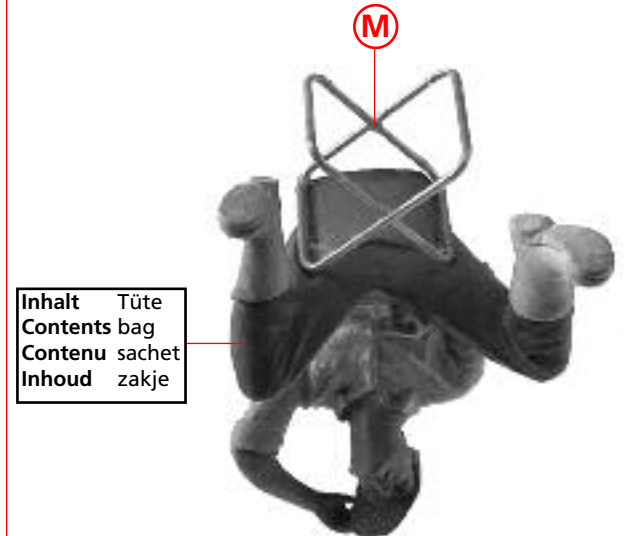


N



75/3

O



Inhalt Tüte
 Contents bag
 Contenu sachtet
 Inhoud zakje

75/5



P

75/6

O



Q

P

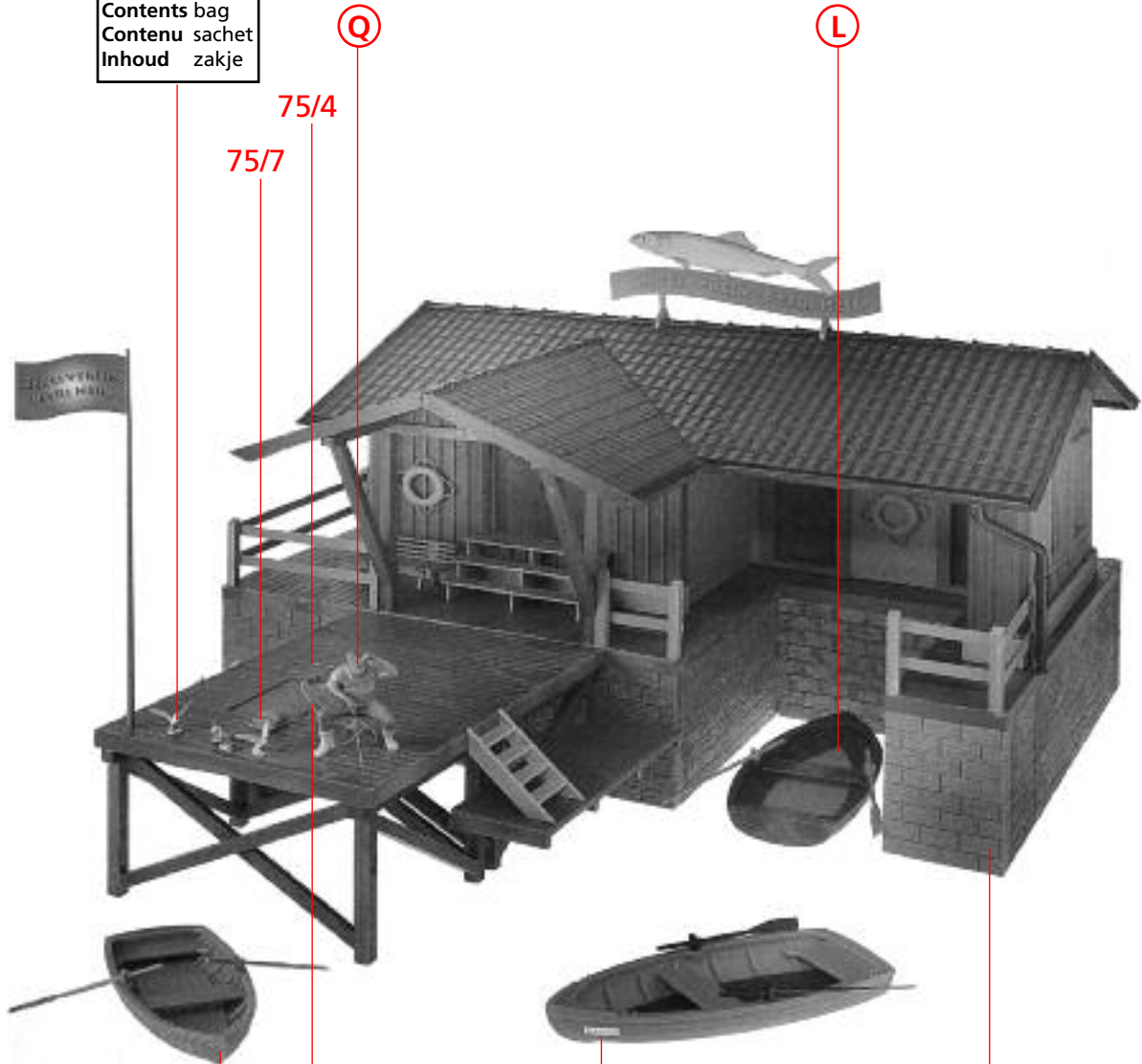
Inhalt	Tüte
Contents	bag
Contenu	sachet
Inhoud	zakje

Q

75/4

75/7

L



R

L

N

L

I

Werkzeuge für den Profi-Modellbauer



FALLER - Art. 170687

Bastelmesser

wie es die Profi-Modellbauer für ihre Arbeit verwenden. Komplet mit 3 Ersatzklingen.



FALLER - Art. 170688

Spezial- Seitenschneider

zum gratfreien Abtrennen von feinsten Spritzteilen. Spitze 48° abgewinkelt. Nur für Polystyrol und Kupferdraht geeignet.



FALLER - Art. 170689

Modellbau- Sandfeilen

5 Sandfeilen in den gebräuchlichen Körnungen 80+120. Für den letzten Schliff im Modellbau.



FALLER - Art. 170694

Modellbau- Funktionsspachtel

Das ideale Werkzeug für jeden Modellbau-Profi. Für die unterschiedlichsten Anwendungsgebiete einsetzbar.

FALLER-Artikel gibt es überall dort, wo es gute Modellbauartikel gibt.

POLA - Vertrieb:
Gebr. FALLER GmbH
Fabrik für Qualitätsspielwaren
D-78148 Gütenbach/Schwarzwald