

Marktstand „Gemüse“



„Vegetables“ market stall
Étal de marché „Légumes“
Marktkraam „Groenten“

Art. Nr. 331038

D

- Vor Beginn des Bastelns sollten Sie sich mit den Spritzlingen und der Anleitung vertraut machen.
- Sollte es einmal vorkommen, daß ein Teil im Bausatz fehlt, kreuzen Sie bitte das fehlende Teil in der Anleitung an und schicken Sie diese bitte an: POLA-Vertrieb, Gebr. FALLER GmbH, Abt. Kundendienst, Kreuzstraße 9, 78148 Gütenbach. Sie erhalten dann umgehend Ersatz.
- **In diesem Bausatz sind einige Kunststoffteile übrig.**

GB

- Before commencing with the assembly please familiarize yourself with the parts and read the instructions carefully.
- In case of missing parts please indicate these on the instructions leaflet with a circle and return the leaflet to: POLA-Vertrieb, Gebr. FALLER GmbH, Kreuzstraße 9, D-78148 Gütenbach, Germany. You will receive the replacement by return.
- **Some of the parts in this box are not needed to construct the model.**

F

- Avant de commencer le montage de votre maquette bien lire la notice et repérer les grappes.
- Si une pièce manquait dans une boîte, cochez la pièce correspondante sur la notice et renvoyez la nous à: POLA-Vertrieb, Gebr. FALLER GmbH, Kreuzstraße 9, D-78148 Gütenbach (R.F.A.). Nous vous ferons parvenir la pièce par retour.
- **Dans cette boîte se trouvent quelques pièces qui ne seront pas utilisées pour le montage.**

NL

- Vóór het bouwen zou men de gietstukken en de handleiding moeten bestuderen.
- Indien onverhoopt een onderdeel aan het bouwpakket ontbreekt, gelieve men het ontbrekende deel in de handleiding aan te kruisen en deze te zenden aan: POLA-Vertrieb, Gebr. FALLER GmbH, Kreuzstraße 9, D-78148 Gütenbach. U ontvangt dan omgaand en gratis het ontbrekende onderdeel.
- **Van dit bouwpakket worden enkele kunststof delen niet gebruikt.**

FALLER-ART. NR. 170492 FALLER-EXPERT

Flüssigkleber in Plastikflasche mit Spezialkanüle für feinste Klebstoffdosierung.

FALLER-EXPERT

Liquid cement in plastic bottle with canule for very fine dosage.

FALLER-EXPERT

Colle liquide en bouteille plastique avec bec verseur pour un dosage précis.

FALLER-EXPERT

Vloeibare lijm in plastic-flacon met doserbuisje om nauwkeurig te lijmen.



FALLER-ART. NR. 170688 Spezial-Seitenschneider

zum gratfreien Abtrennen von feinsten Spritzteilen. Spitze 48° abgewinkelt. Nur für Polystyrol geeignet.

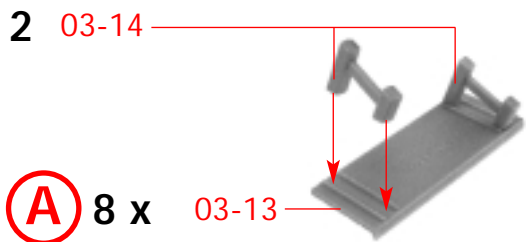
Special side cutter
for cutting off ultra-fine moulded parts without burrs. Tip angle 48°. Only suitable for polystyrene.

Pince coupante spéciale
pour couper sans bavure les pièces miniatures moulées par injection. Pointe coudée à 48°. Uniquement appropriée pour le polystyrène.

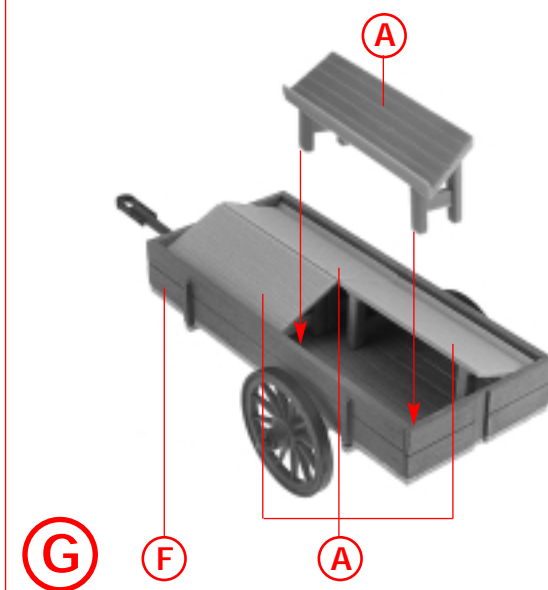
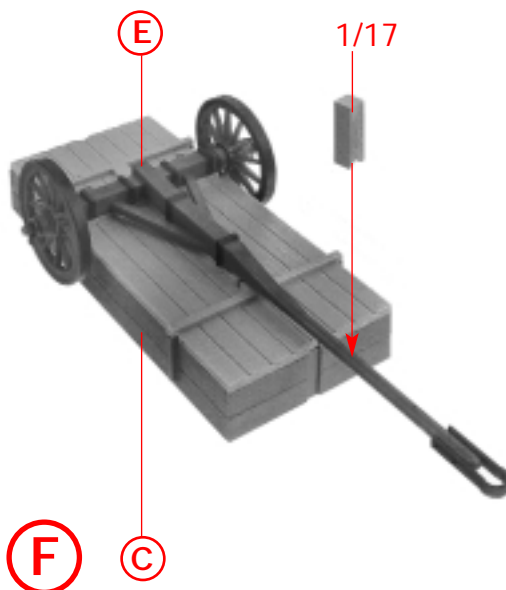
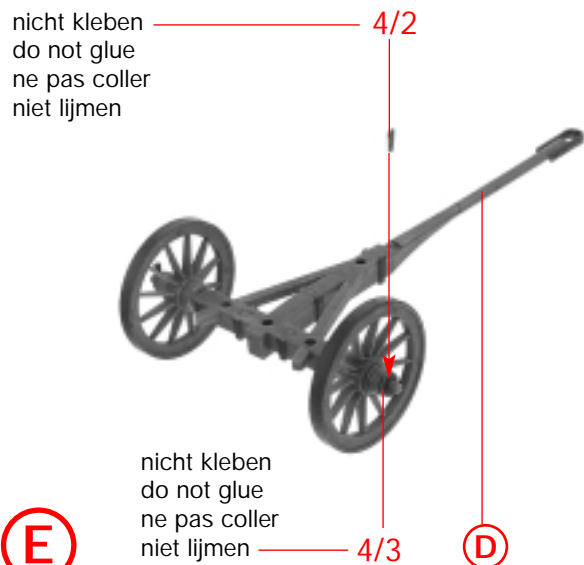
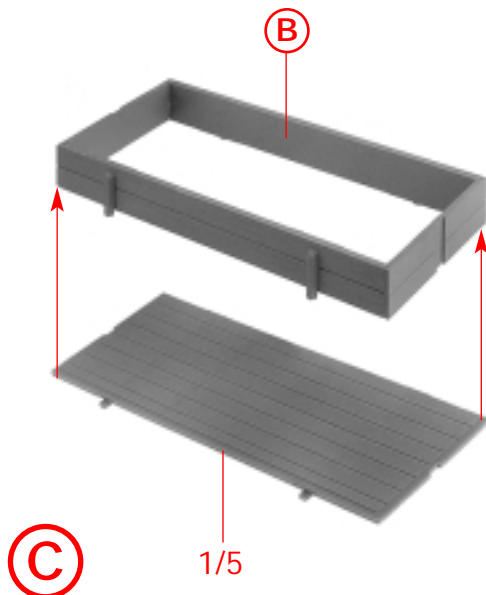
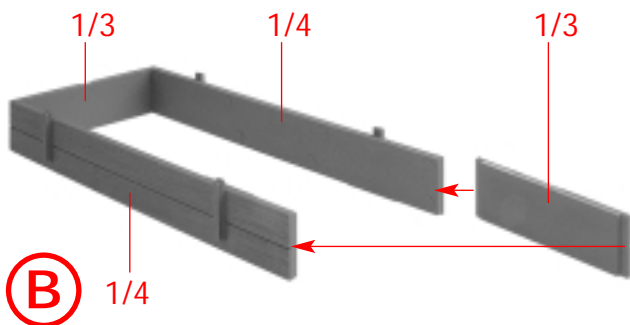
Speciale zijknijptang
voor het braamloos afknippen van de fijnste gietstukdelen. Hoek snijvlakken 48°. Alleen geschikt voor polystyrol.

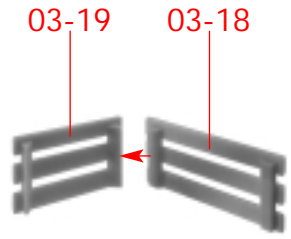


Sa. Nr. 409 800 0

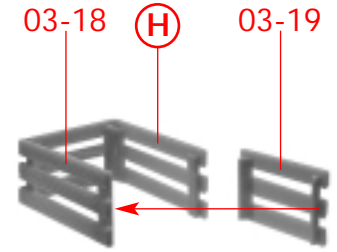


(A) 8 x

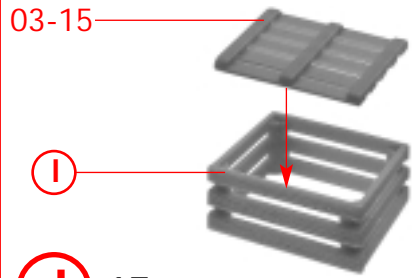




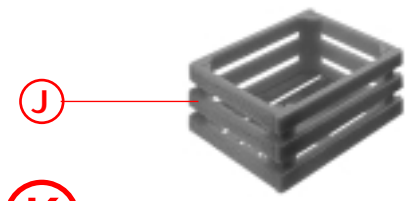
H 15 x



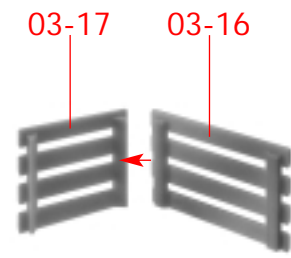
I 15 x



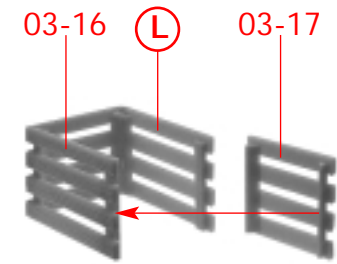
J 15 x



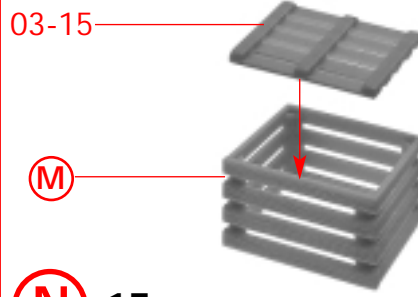
K 15 x



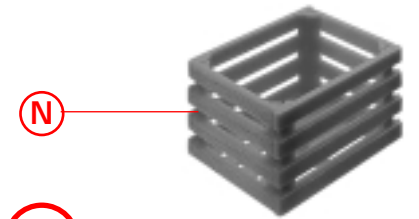
L 15 x



M 15 x

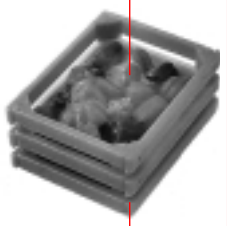


N 15 x



O 15 x

Inhalt Tüte
Contents bag
Contenu sachet
Inhoud zakje



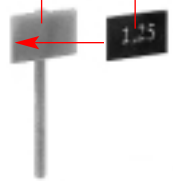
P 6 x **K**

Inhalt Tüte
Contents bag
Contenu sachet
Inhoud zakje



Q 4 x **O**

03-20 Deco 1

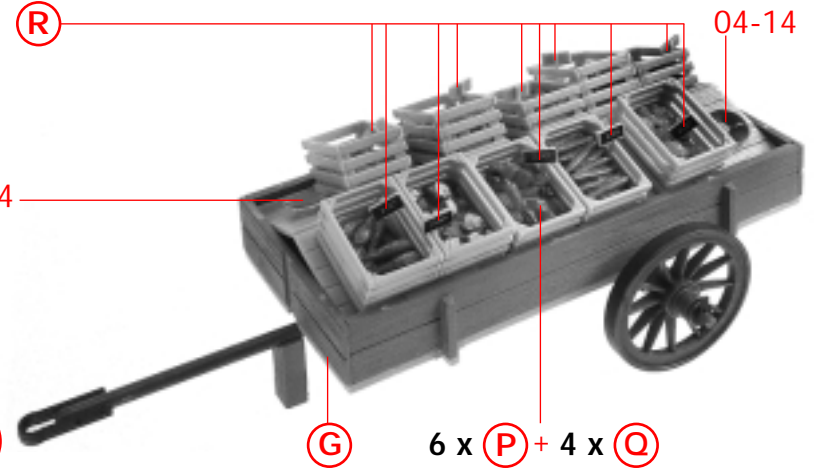


R 24 x

10 x **R**

2 x
04-14

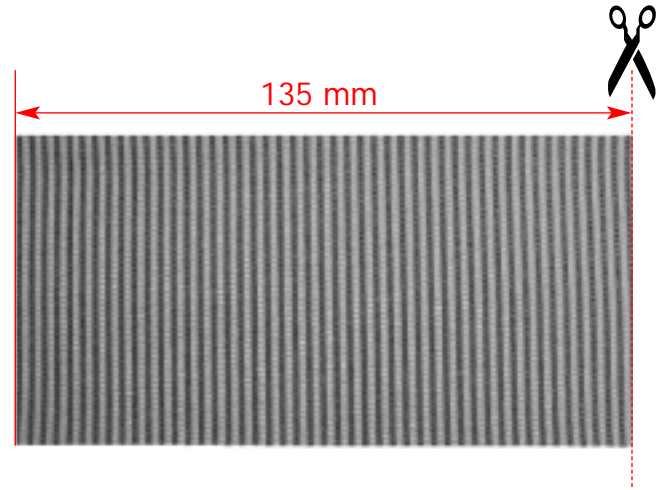
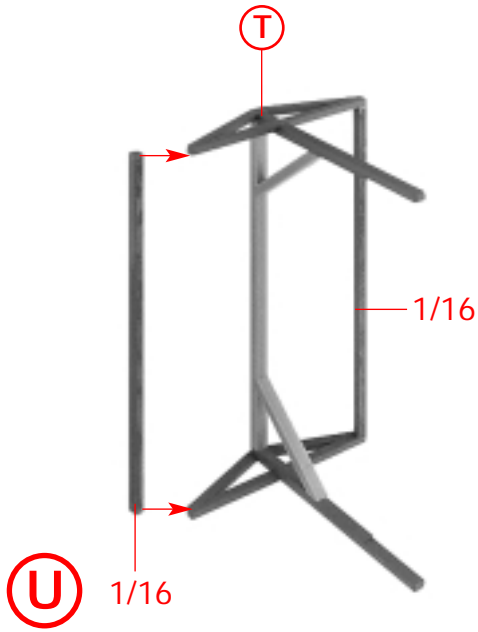
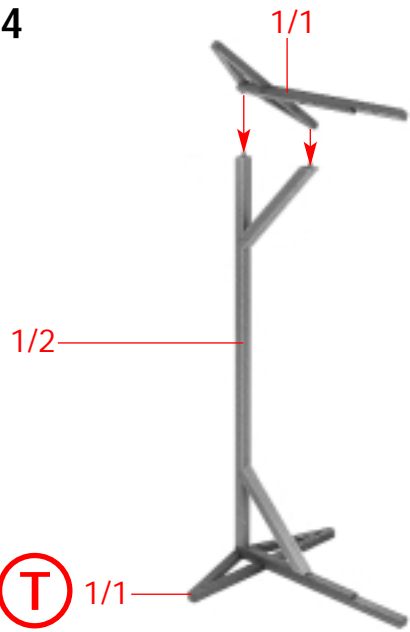
S



G

6 x **P** + 4 x **Q**

4

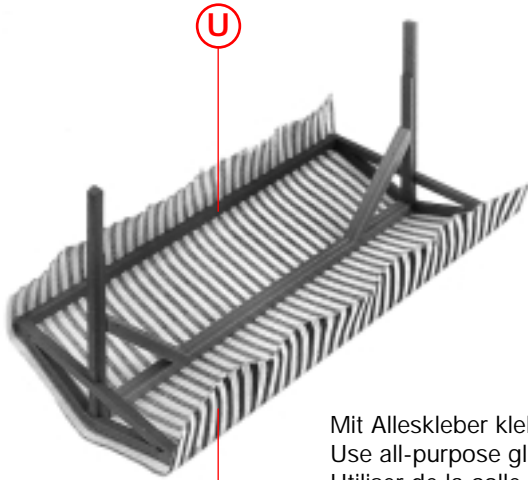


T 1/1

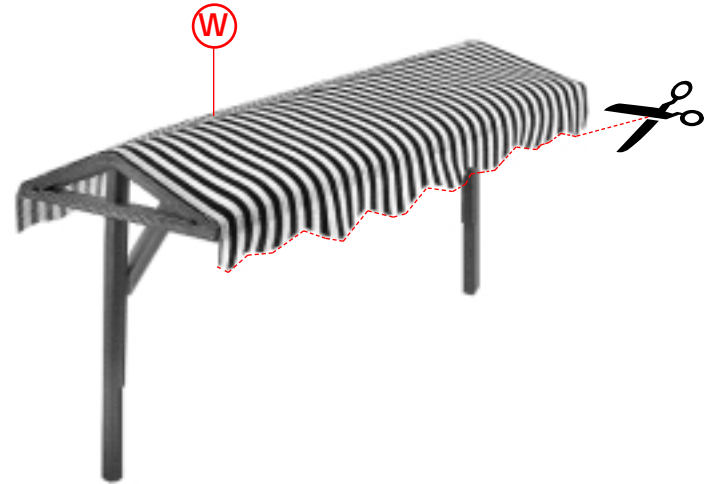
U 1/16

V

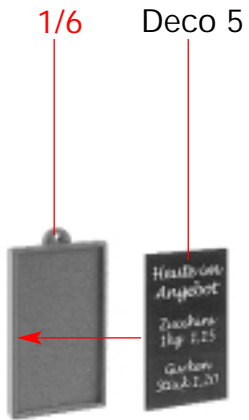
W



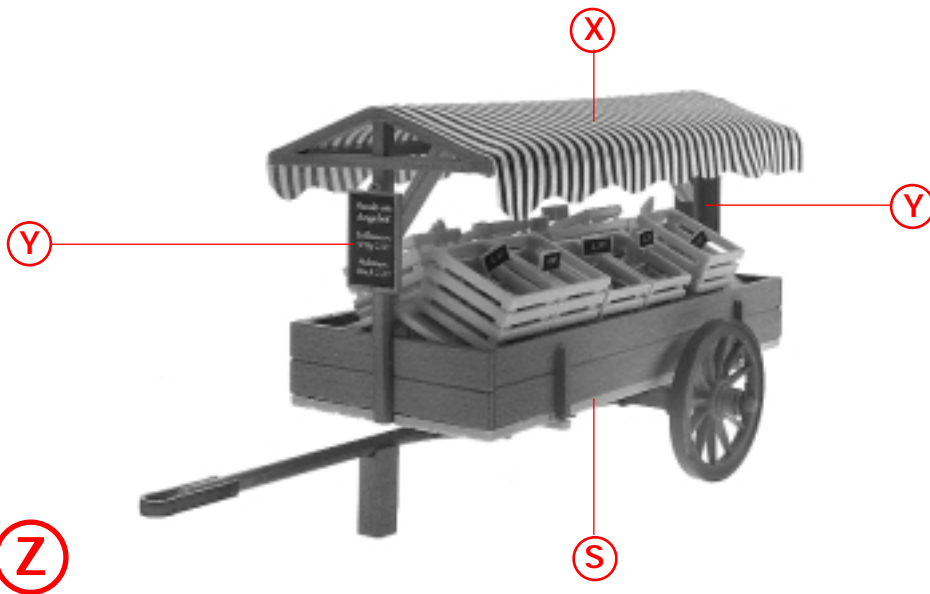
Mit Alleskleber kleben
 Use all-purpose glue
 Utiliser de la colle universelle
 Met een universele lijm lijmen



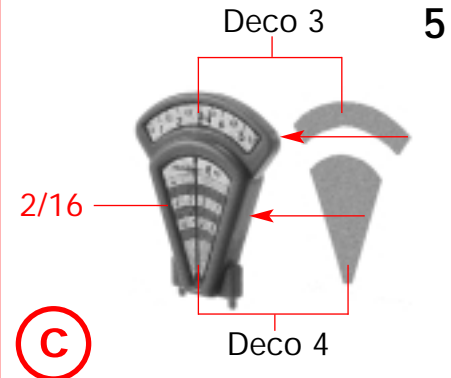
X



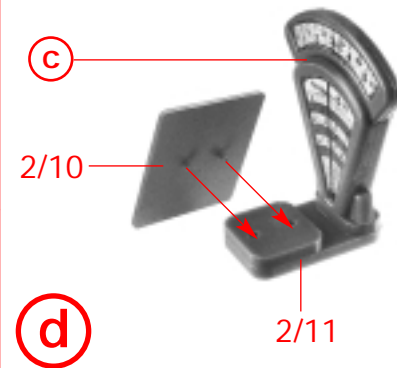
Y 2 x



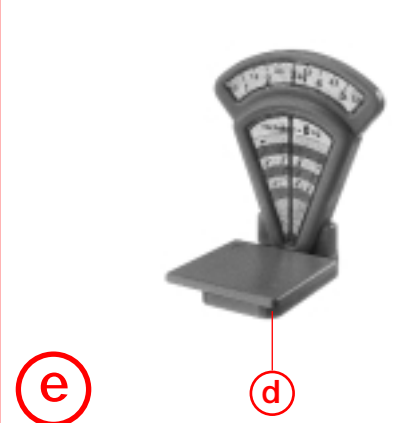
Z



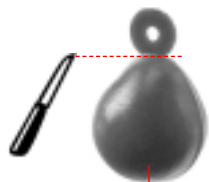
C



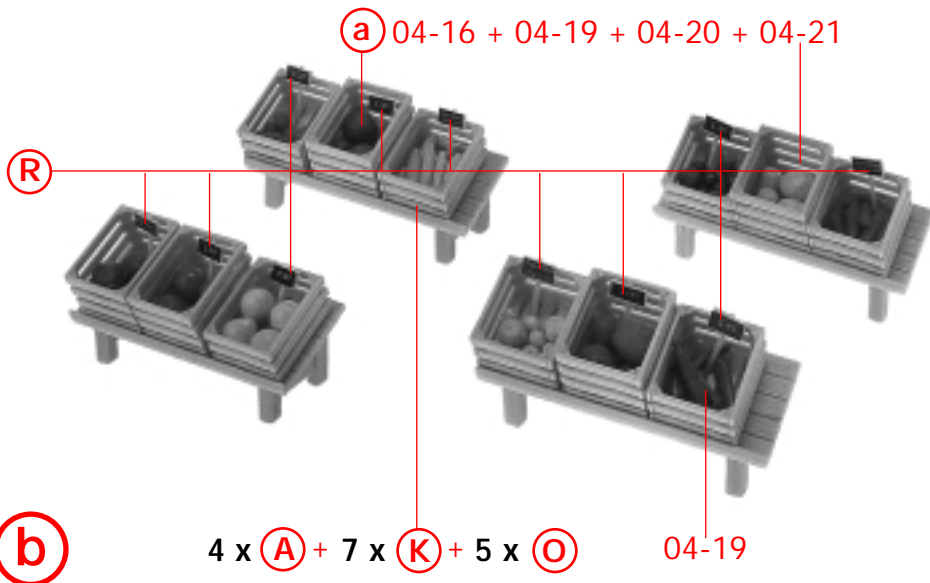
d



e



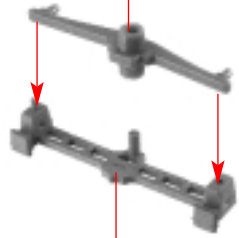
a 12 x 04-23



b

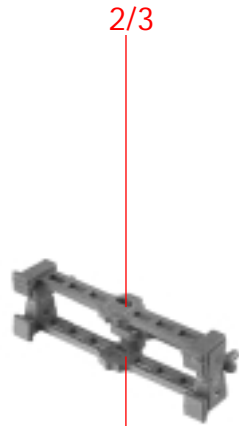
4 x **A** + 7 x **K** + 5 x **O** 04-19

6 nicht kleben — 2/1
do not glue
ne pas coller
niet lijmen



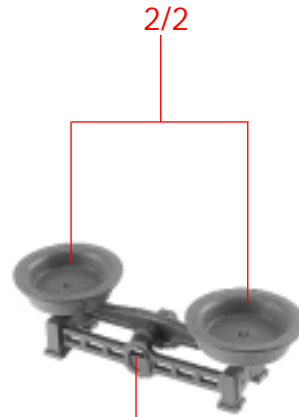
f

2/3



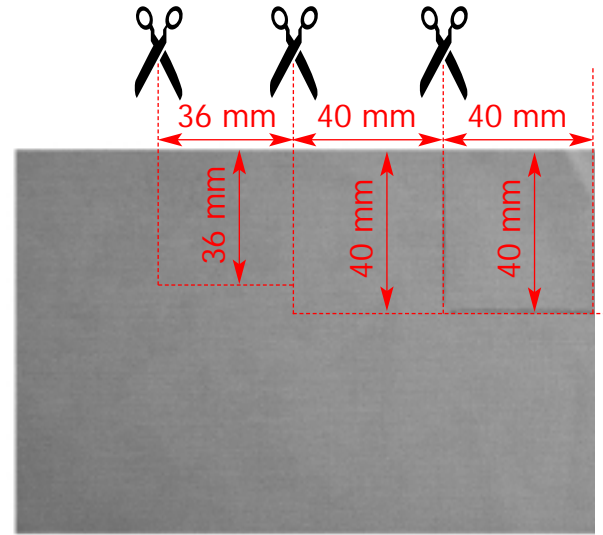
g

f

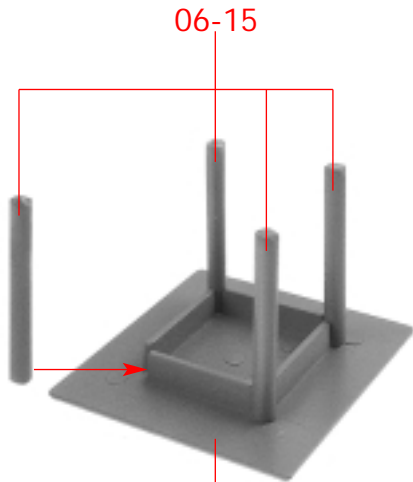


h

g

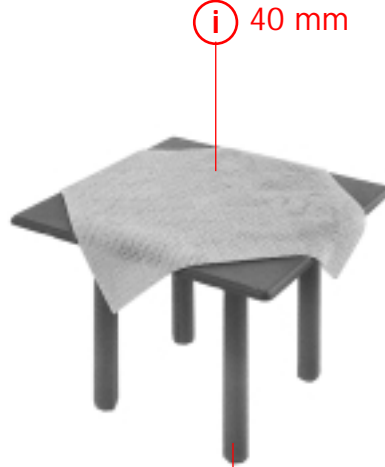


i



j

2 x 06-14

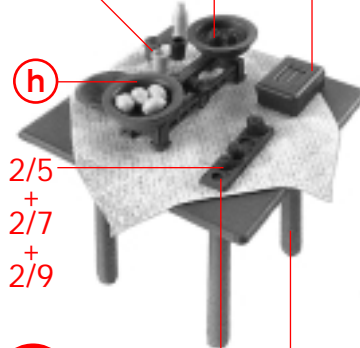


k

2 x

j

4 x 04-12 2/6 + 2/8 2/15
1 x 04-14
3 x 04-15
1 x 04-17

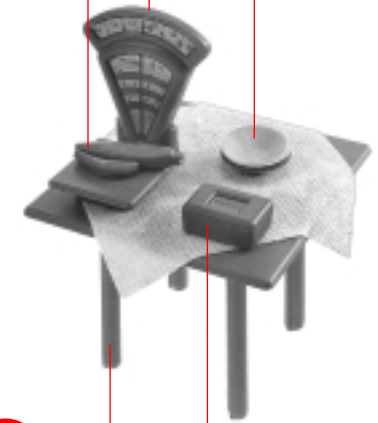


l

2/4

k

04-19 **e** 2 x 04-14

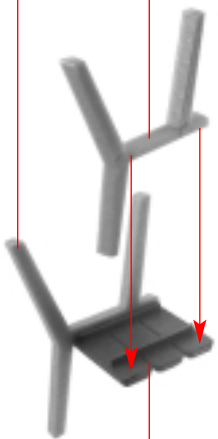


m

k

2/15

06-11 06-12

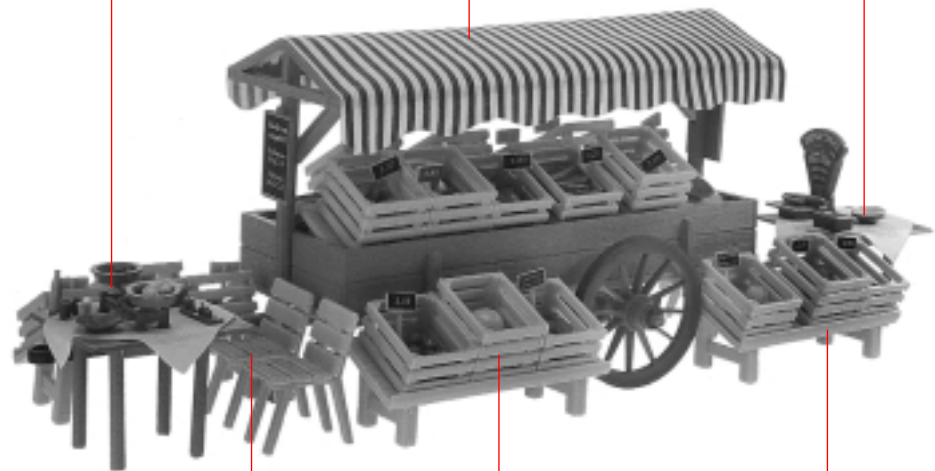


(n) 6 x 06-13

(l)

(z)

(m)



(p)

(o)

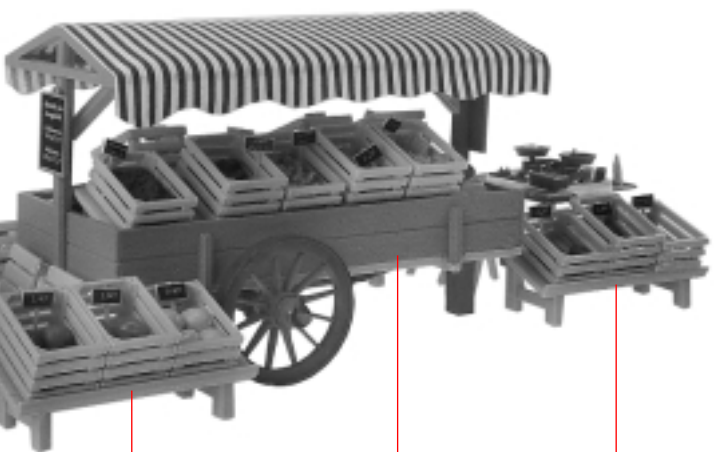
(b)

(b)

06-13



(o) 6 x **(n)**



(q)

(b)

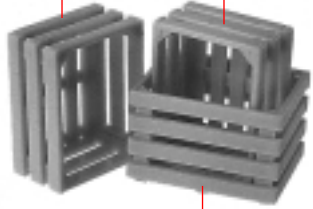
(p)

(b)

8

(K)

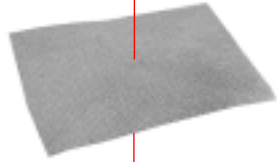
(K)



(r)

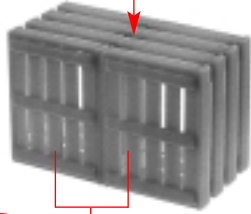
(o)

(i) 36 mm



(s)

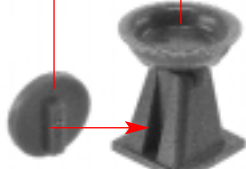
(o)



(t)

2/13

2/14



2/12

(t)

Deco 2

(u)

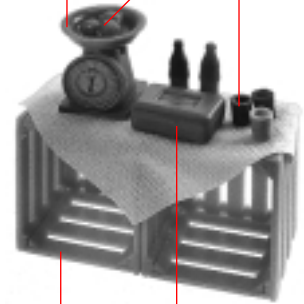


(u)

3 x 04-12

3 x 04-15

2 x 04-17



(v)

(s)

2/15

17 x 04-12

04-17 + 04-18

24 x 04-22



(w)

(k)

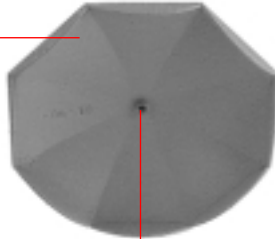


(k)



(o)

06-18



06-17

(x)

06-16

(x)



(r)

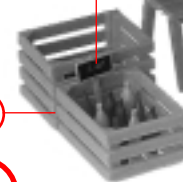
(o)

(o)

(r)

(w)

(y)



(v)

(w)