

BAUANLEITUNG INSTRUCTIONS MODE D'EMPLOI BOUWBSCHRIJVING

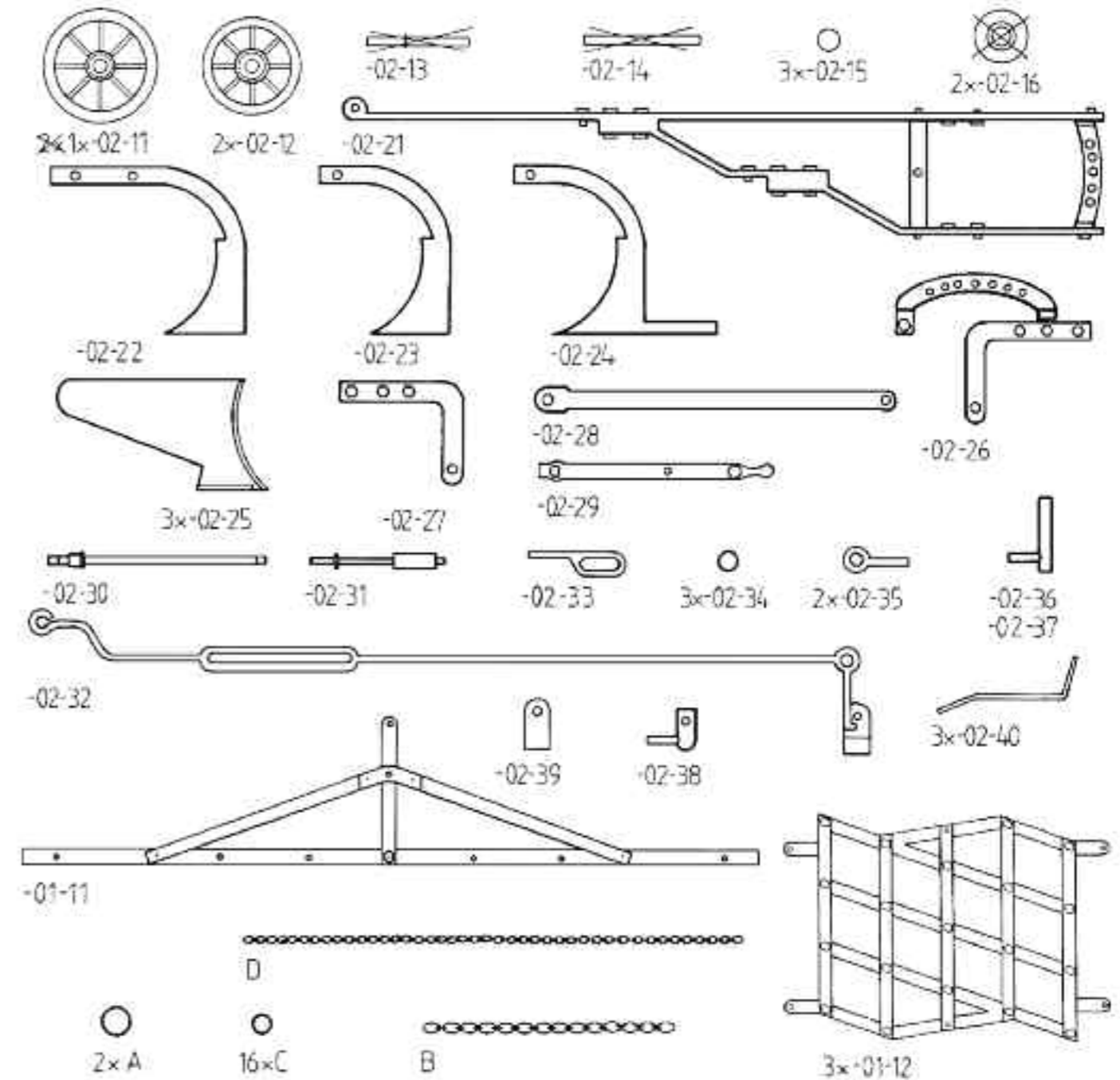
- (D)**
- Verwenden Sie nur POLA - G - Cement.
 - Machen Sie sich vor dem Zusammenbau gut mit den Einzelteilen des Bausatzes vertraut.
 - Trennen Sie die Einzelteile mit einem scharfen Messer erst dann ab, wenn sie gebraucht werden. Verwenden Sie beim Zusammenbau wenig Kleber. Sie werden dann mehr Freude an einem sauberen POLA - Modell haben.
 - Sollte trotz werkseitiger sorgfältiger Prüfung ein Teil fehlen oder fehlerhaft sein, kreuzen Sie das Teil bitte auf der Bauanleitung an und schicken uns diese zu (**Adresse untenstehend**). Sie erhalten dann umgehend kostenlosen Ersatz.

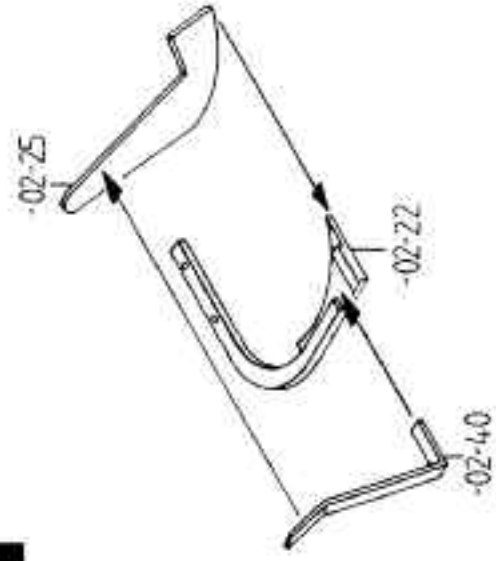
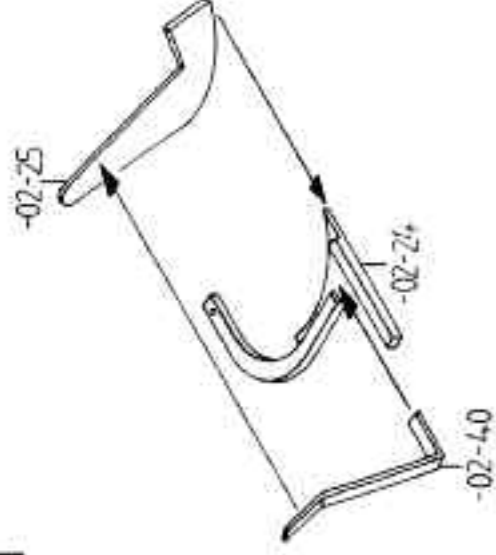
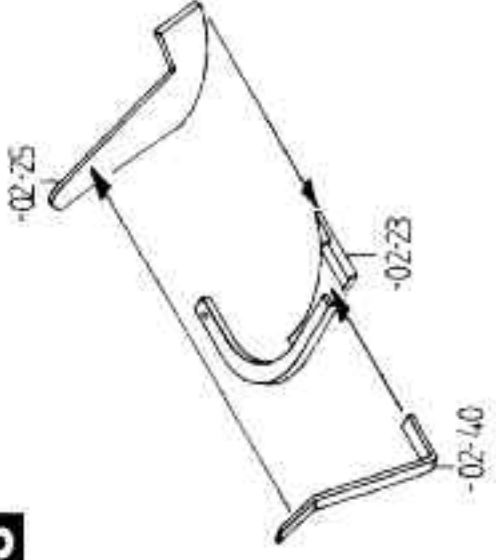
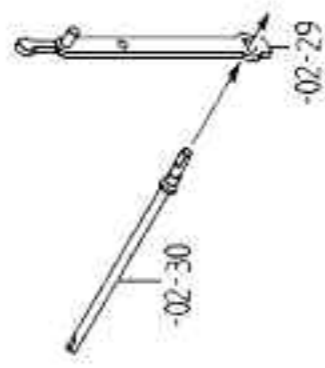
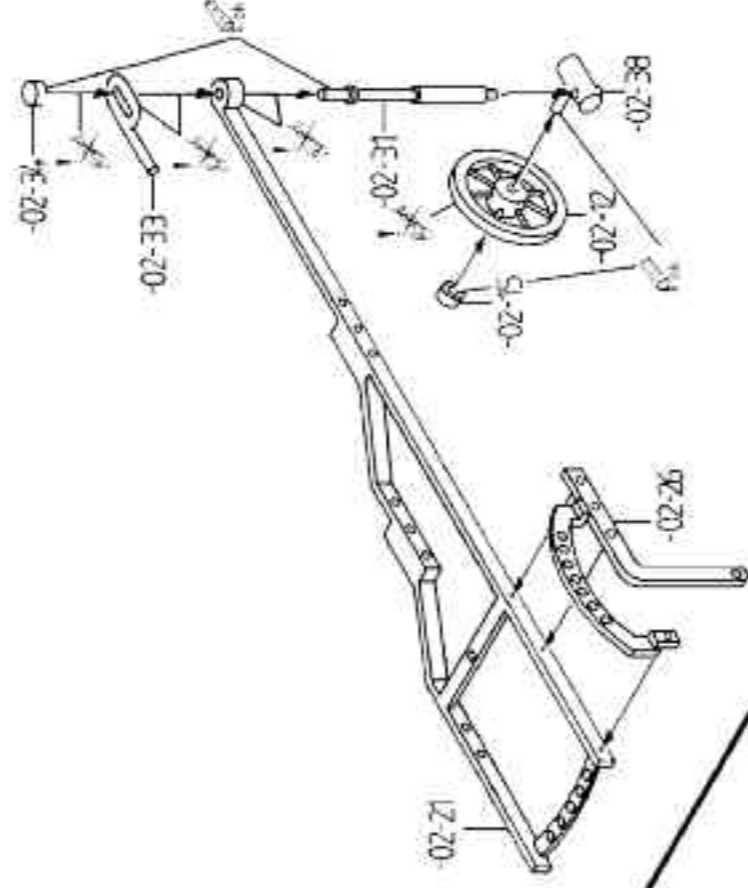
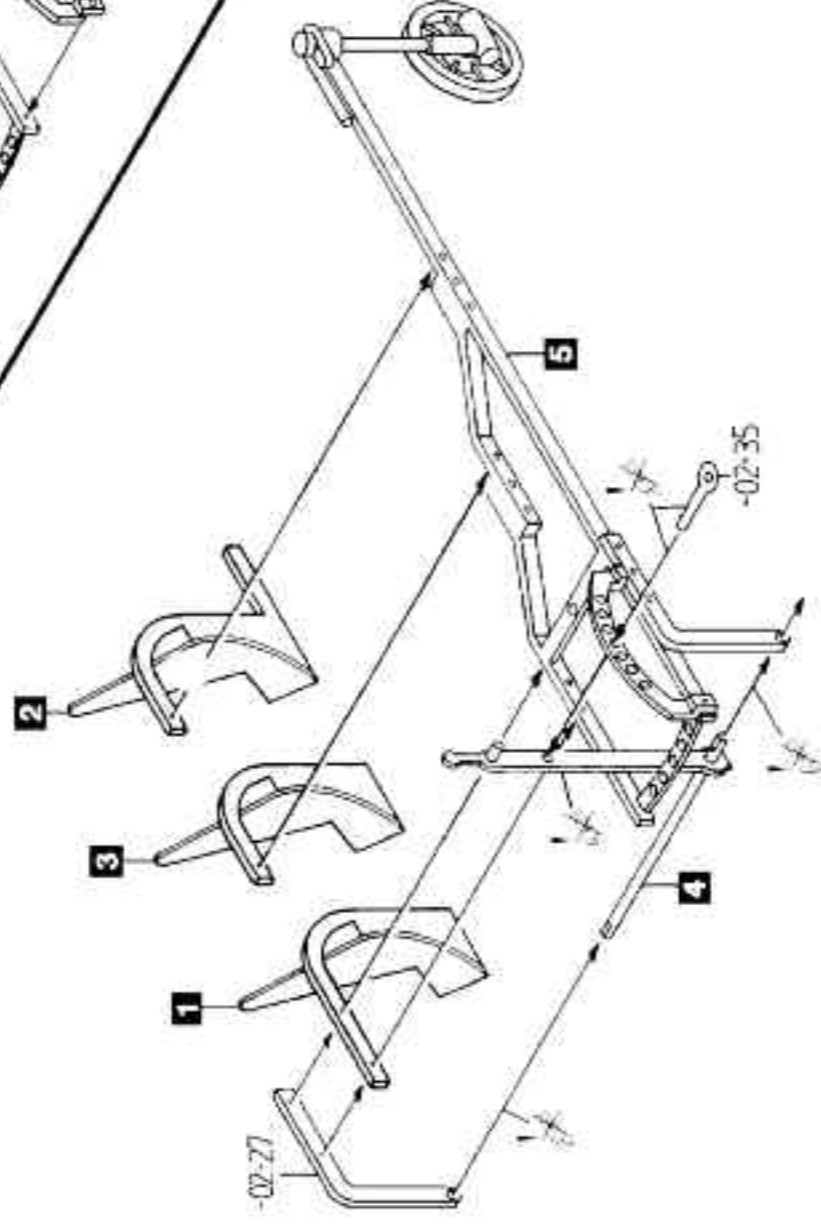
- (GB)**
- Use only POLA - G - Cement.
 - Read the instructions carefully before starting to build.
 - Separate the individual parts with a sharp knife but not until you need them. Be sparingly with cement. Then you will have a clean POLA model which you will enjoy all the more.
 - If, despite the careful check made by our works, a part should be faulty or missing, please send us the assembly instructions with a cross beside the part in questions (**see address alongside**). We will send you a replacement free of charge.

- (F)**
- Utilisez seulement la colle pour POLA - G - Cement.
 - Avant le montage, familiarisez-vous avec les différents éléments du kit.
 - Séparez les éléments avec un couteau tranchant seulement lorsque vous en avez besoin. Pour le montage, utilisez peu de colle. Une maquette POLA bien nette vous procurera davantage de plaisir.
 - Si, malgré nos contrôles approfondis, une pièce manquait ou était défectueuse indiquez la pièce en question par une croix sur les instructions de montage et envoyez-nous celles-ci (**adresse ci-contre**). Vous recevrez immédiatement une pièce de rechange gratuitement.

- (NL)**
- Gebruik alleen POLA - G - Cement.
 - Neem vóór dat u met uw bouwmodel begint de bouwvolgorde in de bouwbeschrijving even dooe.
 - Verwijder de onderdelen (bij voorkeur met een hobbymes) niet eerder van het gietstuk dan wanneer u deze nodig heeft. Gebruik zp weinig mogelijk lijm, dit komt het uiterlijk van uw model ten goede.
 - Indien er ondanks onze zorgvuldige controle een onderdeel ontbreekt of defect is, kruis dat het betreffende onderdeel op de bouwbeschrijving aan en stuur deze beschrijving naar ons toe (**adres hiernaast**). U ontvangt dan per omgaande gratis een nieuw onderdeel.

POLA G Vertrieb Gebr. FALLER GmbH Kreuzstr. 9 D-78148 Gütenbach



1**2****3****4****5****6****7**