

2 Fahrradständer



2 bicycle stands
2 râteliers pour vélos

Art. Nr. 331756

- D**
- Verwenden Sie nur POLA G-Cement.
 - Machen Sie sich vor dem Zusammenbau gut mit den Einzelteilen des Bausatzes vertraut.
 - Trennen Sie die Einzelteile erst dann ab, wenn sie gebraucht werden.
 - Verwenden Sie beim Zusammenbau wenig Klebstoff.
 - Sie werden dann mehr Freude an einem sauberem Modell haben.
- Sollte trotz werkseitiger sorgfältiger Prüfung ein Teil fehlen oder fehlerhaft sein, kreuzen Sie bitte das Teil in der Anleitung an und schicken Sie diese bitte an **POLA-Vertrieb:**
Gebr. FALLER GmbH, Abt. Kundendienst, Kreuzstraße 9, D-78148 Gütenbach.
Sie erhalten dann umgehend Ersatz.
- GB**
- Use POLA G-Cement only.
 - Familiarize yourself well with the components of the kit before assembly.
 - Do not break off the components until the moment you need them.
 - Use glue sparingly on assembly, then you will enjoy your neat model even more.
 - If a part is missing or defective despite careful checking at the factory, please mark the part concerned in your instructions and send it to:
- POLA-Vertrieb:**
Gebr. FALLER GmbH, Abt. Kundendienst, Kreuzstraße 9,
D-78148 Gütenbach, Germany.
You will receive replacement promptly.
- F**
- N'utilisez que la colle POLA G -Cement.
 - Avant l'assemblage, familiarisez vous avec les différentes pièces du jeu de construction.
 - Ne séparer les pièces particulières qu'au moment de les utiliser.
 - Utiliser aussi peu de colle que possible pour l'assemblage, vous aurez d'autant plus de plaisir avec un modèle propre.
- Si, malgré un contrôle soigneux à l'usine, une pièce devait manquer ou être défectueuse, marquer cette pièce d'une croix dans les instructions et envoyer ces dernières à:
POLA-Vertrieb:
Gebr. FALLER GmbH, Abt. Kundendienst, Kreuzstraße 9,
D-78148 Gütenbach (R.F.A.).
On vous la remplacera aussitôt.

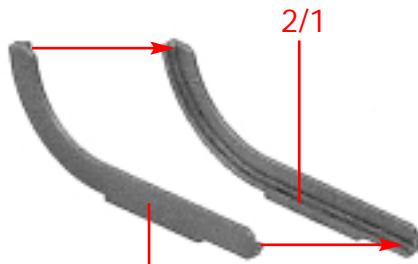


| | | | | | |
|-----------------|-------------|-----|-----|----|-----|
| Inhalt | Spritzlinge | 1 | 1 x | 08 | 6 x |
| Contents | Sprues | 2AB | 2 x | 9 | 2 x |
| Contenu | Moulages | | | | |
| Inhoud | Gietstukken | 2B | 2 x | | |



Sa. Nr. 406 937 0

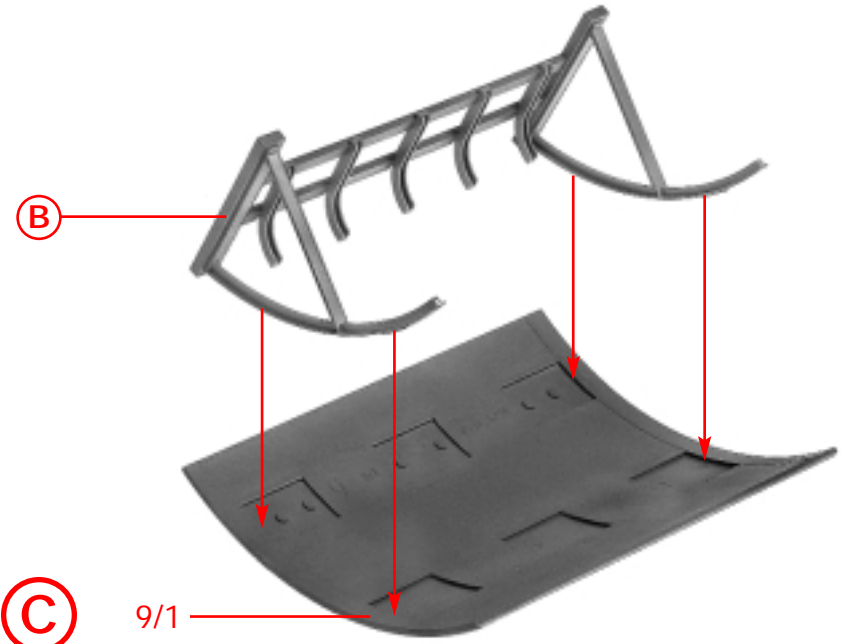
2



(A) 5 x

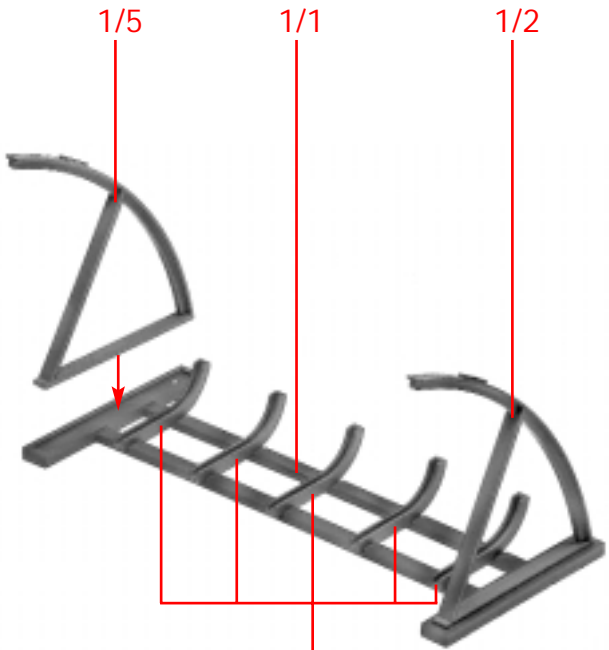
2/2

2/1



(C)

9/1



(B)

(A)

1/5

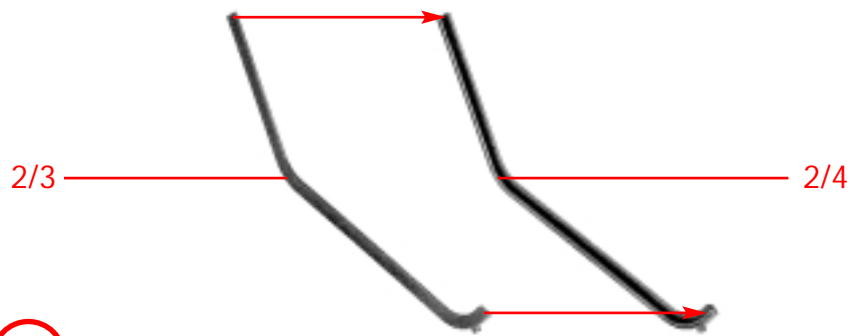
1/1

1/2

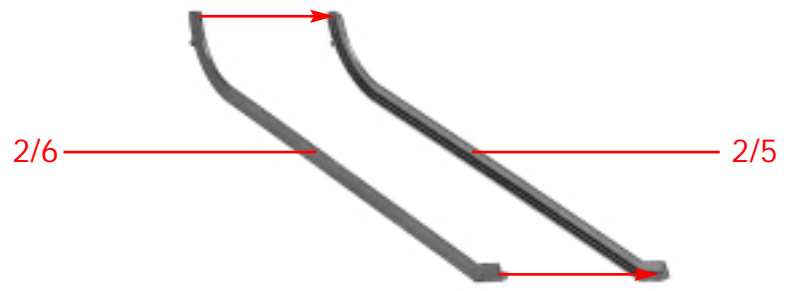


(C)

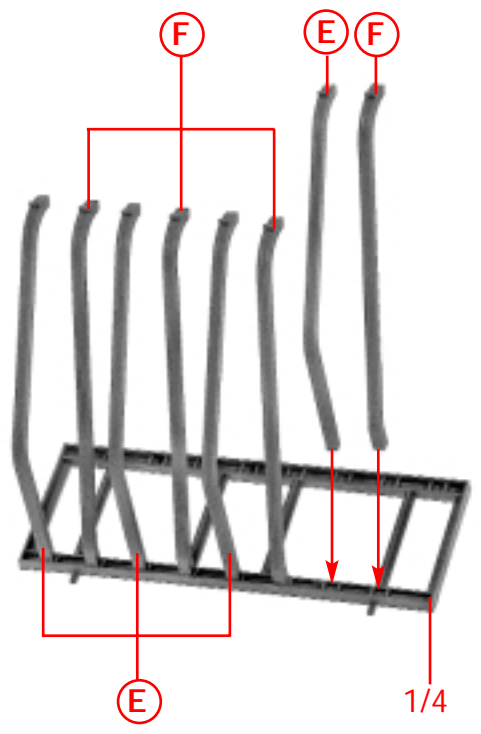
(D)



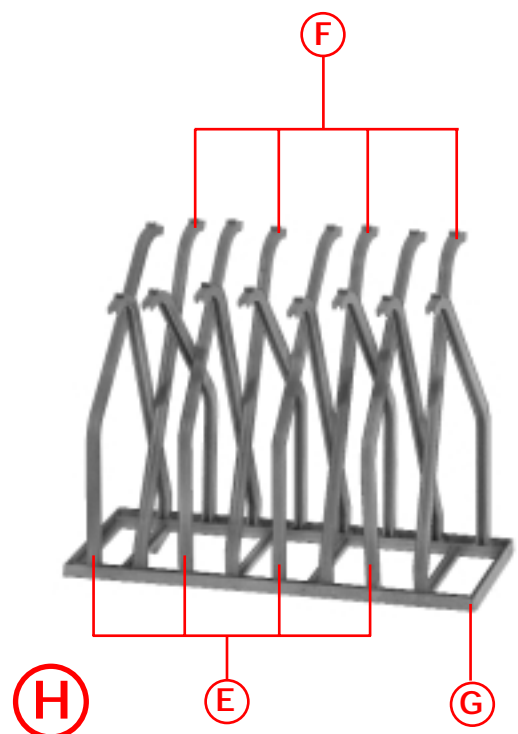
E 8 x



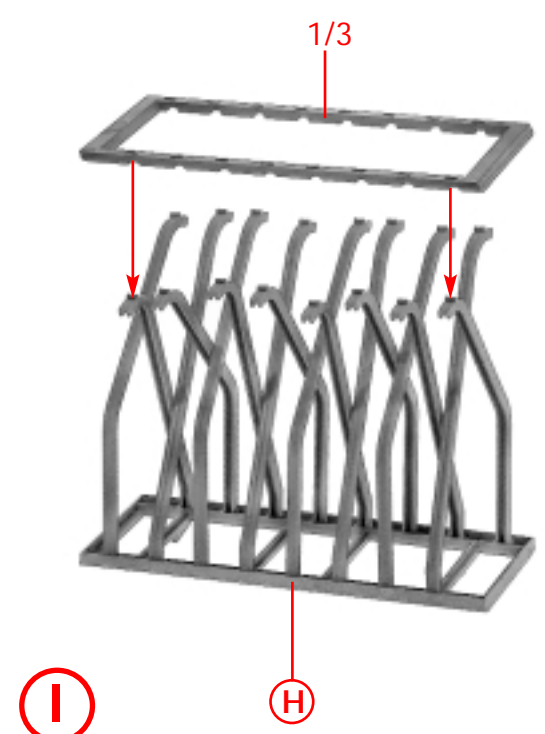
F 8 x



G E 1/4



H E G



I H G

4

